

IXOLIFT

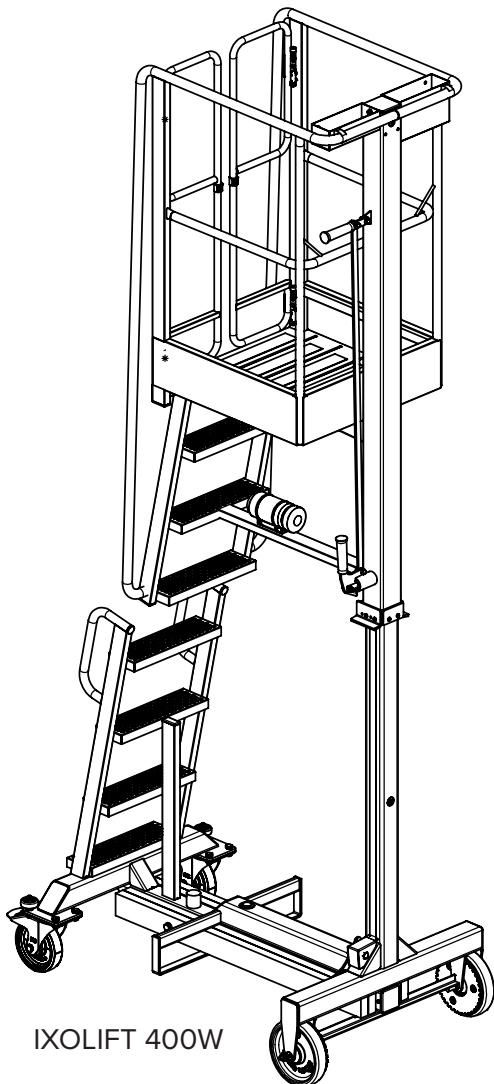
KÄYTTÖOHJE - IXOLIFT 400 SERIES

KEVYT

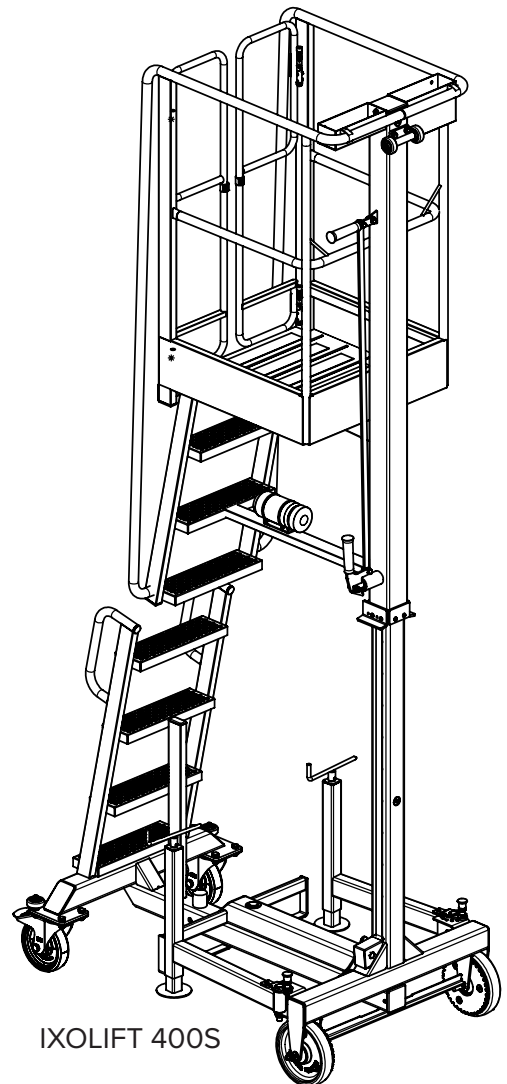
KAASUJOUSITOIMINEN

HENKILÖNOSTIN

- KORKEIN TYÖSKENTELYKORKEUS 3974 MM
- SUURIN SALLITTU TYÖKUORMA 150 KG
- PAINO 140-239 KG ILMAN LISÄVARUSTEITA



IXOLIFT 400W



IXOLIFT 400S

SISÄLTÖ

1.	TEKNISET TIEDOT	3
2.	OMINAISUUDET	4
3.	KÄYTTÖOHJE	5
4.	TARKISTUKSET ENNEN KÄYTTÖÄ	6
5.	TUKIJALKOJEN OIKEA KÄYTTÖ	7
6.	NOSTIMEN KULJETUS	7
7.	NOSTO-OHJEET	8
8.	SÄILYTYS	8
9.	TARRALUETTELO	9
10.	TARRAT	10
11.	YLEISET TAKUUEHDOT	12
12.	EY-VAATIMUSTENMUKAISUUSVAKUUTUS	13
13.	HUOLLOT JA TARKISTUKSET	14
14.	MUISTINPANOT	15

1. TEKNISET TIEDOT

	IXOLIFT 400W	IXOLIFT 400S	IXOLIFT 400WS
Suurin työkentelykorkeus	3974 mm		
Suurin työkuorma	150 kg		
Suurin työtason korkeus	1974 mm		
Pienin työtason korkeus	974 mm		
Työtason koko	526 mm x 556 mm		
Korkeus kasattuna	1970 mm		
Pituus kasattuna	1198 mm		
Leveys kasattuna	728 mm		
Pituus tukijalat ulkona	-	1500 mm	
Leveys tukijalat ulkona	-	1668 mm	
Luokitus	Sisäkäyttö		Ulko- ja sisäkäyttö
Sallittu käyttölämpötila-alue*	-30° - 80°C		
Kokonaispaino ilman lisävarusteita	228 kg	140 kg	239 kg

* Kaasujousen nostovoima saattaa heikentyä ja korin nousua voi joutua auttamaan käyttölämpötilan ollessa alhainen.

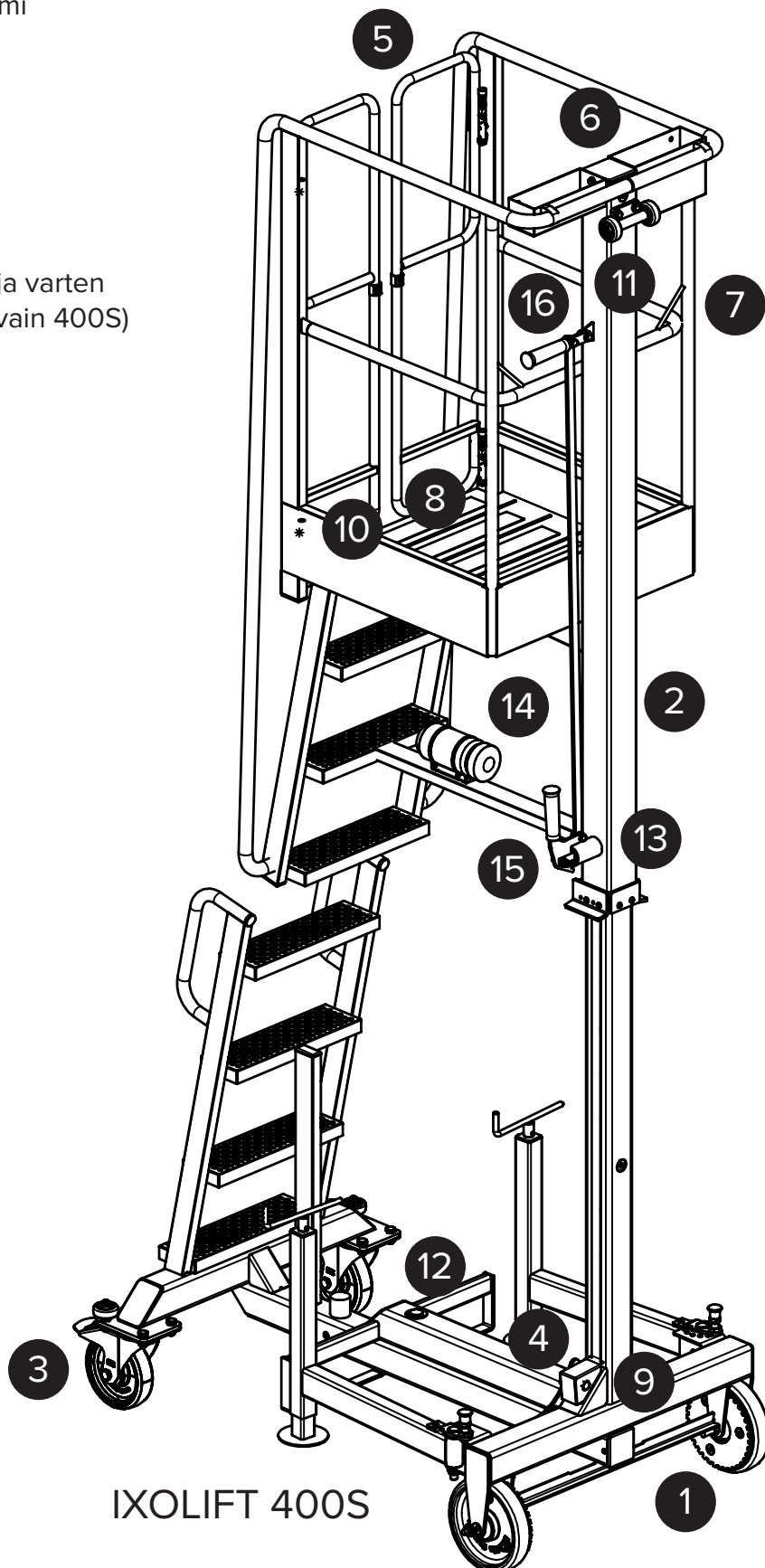
TYÖTURVALLISUUSILMOITUS

IXOLIFT 400 on 3.10.2016 Aluehallintoviraston tarkastuskertomuksen 2016/29388 mukaan luokiteltu siten, että sitä ei katsota käyttöasetuksen määritelmän mukaisesti konekäyttöiseksi henkilönostimeksi. Näin ollen käyttöasetuksen mukaisia henkilönostimilta vaadittavia tarkastuksia ja työnantajan antamaa kirjallista lupaa laitteen käyttöön ei vaadita.

Aluehallintoviraston tarkastuskertomus löytyy kokonaisuudessaan www.ixolift.com -sivustolta tai sen saa pyydettäessä IXOLIFT Oy:ltä.

2. OMINAISUUDET

1. Automaattiset jarrut
2. Kaasujousitoiminen nostomekanismi
3. Lukittavat kääntyvät pyörät
4. Sormisuoja
5. Automaattisesti sulkeutuvat ovet
6. Työkalulaatikot
7. Turvalajaiden kiinnityspisteet
8. Työskentelytaso liukuesteillä
9. Trukkinostopisteet
10. Vahvistetut korin kyljet taakkaliinoja varten
11. Yläpyörät vaakakuljetusta varten (vain 400S)
12. Vesivaaka
13. Korkeudensäädön lukitustappi
14. Käyttöohjeen säilytys
15. Nosto- ja hätälaskukahva
16. Laskukahva



IXOLIFT 400S

3. KÄYTTÖOHJE

1. LUE AINA laitteen käyttöohje

14

2. TARKISTA että laite on ehkä ja käyttökunnossa - **ÄLÄ KÄYTÄ** vaurioitunutta laitetta

3. LUKITSE etupyörien lukot

3

4. KÄYTÄ AINOASTAAN KOVALLA ja TASAISILLA alustalla

5. SUORISTA laite

IXOLIFT 400W:

a) TARKISTA AINA vesivaaka

12

IXOLIFT 400S / 400WS:

a) ASETA TUKIJALAT ja lukitse ne ulkoasentoon (400WS: vain ulkokäytössä)

b) SÄÄDÄ TUKIJALAT laitteen vakauttamiseksi

c) TARKISTA AINA vesivaaka

12

6. Vedä nostokahvasta ja säädä kori halutulle korkeudelle

15

7. Varmista että lukitustappi lukkiutuu kunnolla

13

8. Nouse koriin - **ÄLÄ YLITÄ** korin suurinta sallittua työkuormaa, **150 kg**

9. VARMISTA että korin ovet ovat kunnolla kiinni

5

10. Turvavaljaita käyttäessä, kiinnitä ne niitä varten tarkoitettuihin kiinnityspisteisiin

7

11. Nosta laskukahvaa ja laske koria halutulle korkeudelle

16

12. **ÄLÄ LIIKUTA** laitetta kun sitä käyttävä henkilö on korissa

13. **ÄLÄ KUORMITA** turvakaiteita

14. PIDÄ IHMISET LOITOLLA kun laite on käytössä

15. PIDÄ PYÖRÄT LUKITTUNA kun laite ei ole käytössä

3

16. HÄTÄLASKU, vedä nostokahvasta

15

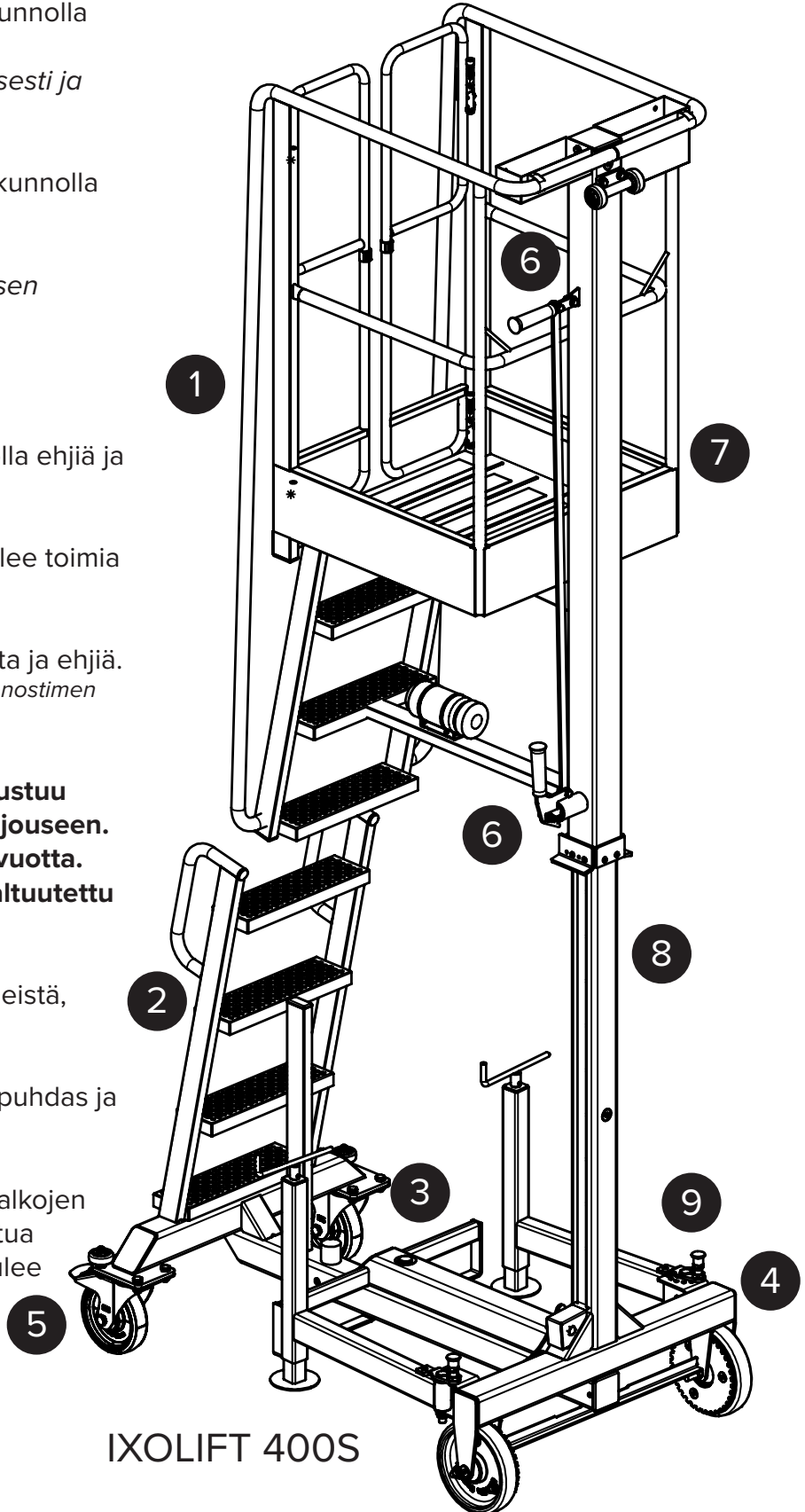
17. PIDÄ IHMISET LOITOLLA koria laskettaessa **PURISTUMISVAARAN** välttämiseksi

4. TARKISTUKSET ENNEN KÄYTTÖÄ

1. Kaikkien kaiteiden tulee olla kunnolla kiinni ja ehjiä.
Porttit tulee voidella säännöllisesti ja niiden tulee liikkua vapaasti.
2. Kaikkien askelmien tulee olla kunnolla kiinni sekä vapaat kolhuista ja taipumisista.
Poista lika ja rasva liukastumisen välttämiseksi.
3. Tarkasta vesivaa'an toimivuus.
4. Kaikkien neljän pyörän tulee olla ehjiä ja pyöriä vapaasti.
5. Molempien pyörien jarrujen tulee toimia moitteetta.
6. Käsikahvojen tulee olla puhtaita ja ehjiä.
Voitele säännöllisesti rasvanipasta nostimen ollessa yläasennossa.*

HUOM! Nostomekanismi perustuu maston sisällä olevaan kaasujouseen. Kaasujousen vaihtoväli on 5 vuotta. Vaihdon saa suorittaa vain valtuutettu huoltokumppani.

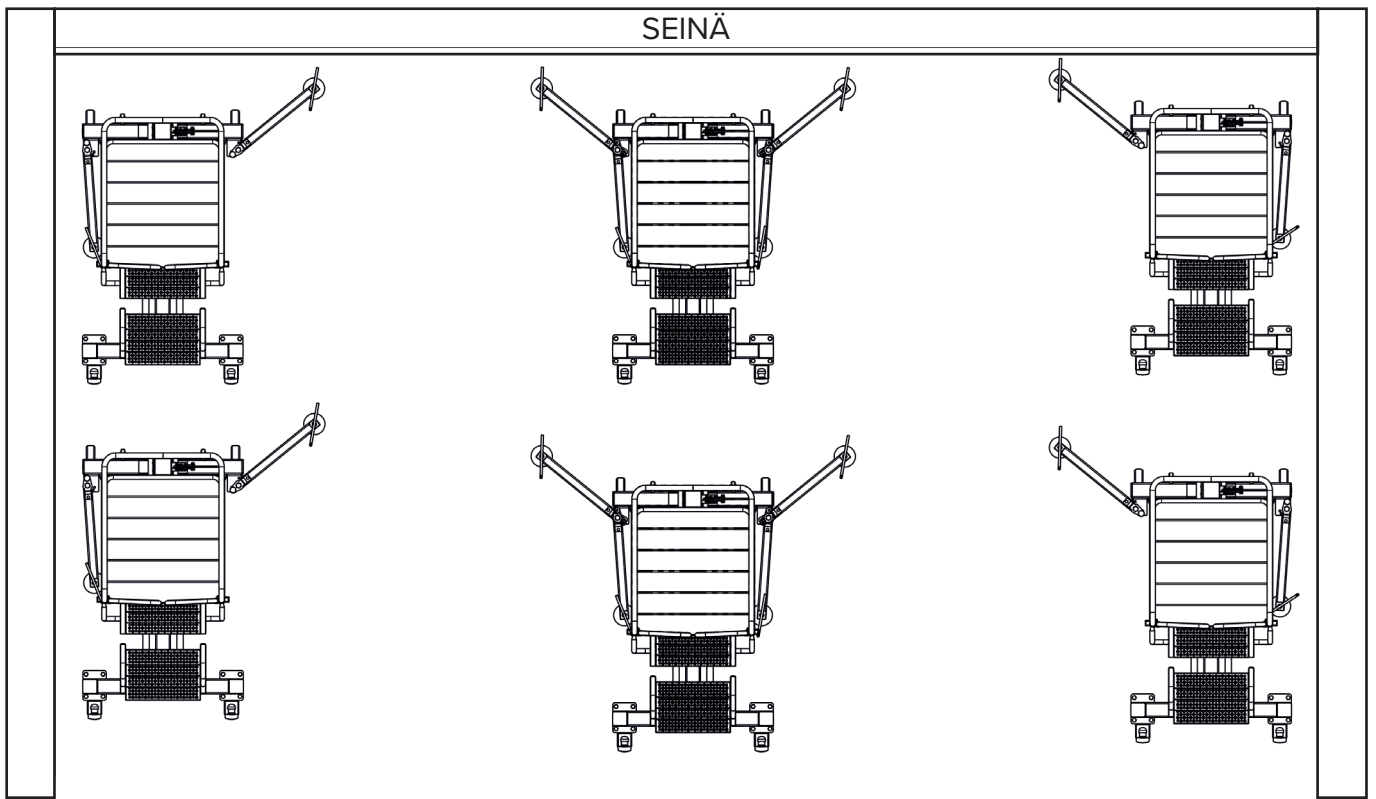
7. Työtason tulee olla vapaa esineistä, puhdas ja ehjä.
8. Teleskooppimaston tulee olla puhdas ja vahingoittumaton.
9. IXOLIFT 400S & 400WS: Tukijalkojen tulee liikkua vapaasti ja lukkiutua ulkoasentoon. Kiertokahvan tulee olla puhdas ja ehjä.
Voitele tarvittaessa kallistamalla nostin ja kiertämällä jalka samalla kokonaan ulos.*



IXOLIFT 400S

* Suosittelemme WÜRTH
MULTI-PURPOSE GREASE
IV -voiteluainetta.

5. TUKIJALKOJEN OIKEA KÄYTTÖ



6. NOSTIMEN KULJETUS

IXOLIFT 400S / 400W / 400WS - KULJETUS PYSTYASENNOSSA

Lukitse kääntopyörät.

Lukitse maston päädyn pyörät nostamalla kori ensimmäiseen korkeusasentoon.

Nosta laite trukilla tai nostoliinoilla kohdan 7. ohjeiden mukaisesti. Nostokohdat on merkitty nostimen mastonpuoleiseen pätyyn.

Kiinnitä nostin tukevasti taakkaliinoilla hyödyntäen korin kylkien vahvistettuja kohtia.

IXOLIFT 400S - KULJETUS VAAKA-ASENNOSSA

Lukitse kääntopyörät ja kaada laite selälleen mastonpuoleiseen suuntaan.

Maston yläpään apupyörät helpottavat nostimen käsittelyä vaakasuorassa.

Nosta ensin apupyörät kuljetusalustalle ja siirrä nostin kyytiin nostamalla käsin rungon alapäästä.

Kiinnitä nostin tukevasti taakkaliinoilla.

7. NOSTO-OHJEET

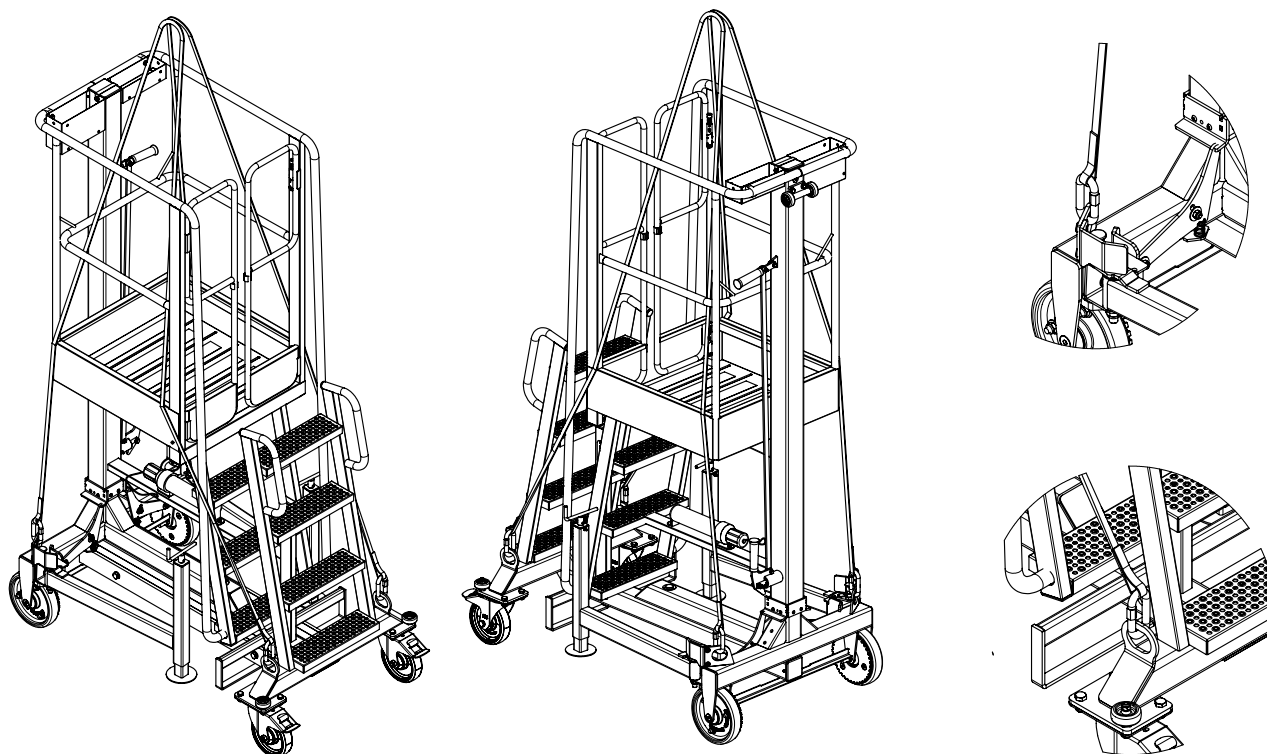
IXOLIFT-henkilönostinta voidaan nostaa joko trukilla tai nostoliinoilla.

NOSTAMINEN TRUKILLA

Trukilla nostaminen on sallittu vain laitteen maston puoleisesta päädystä NOSTOKOHDAT TRUKKIA VARTEN -tarran osoittamasta kohdasta.

NOSTAMINEN NOSTOLIINOILLA

Kiinnitä nostoliinat niille varattuihin nostokorvakkeisiin (lisävaruste), jotka on merkitty NOSTOKOHTA-tarroilla - pujota nostoliinat korin keskimmäisen tukiraudan ja korin alalaidan välistä. Käytä riittävän kestävää nostoliinaa.



8. SÄILYTYS

IXOLIFT-henkilönostinta on säilytettävä säältä suojassa olevassa paikassa.

9. TARRALUETTELO

TARRANUMERO	MÄÄRÄ	TARRATEKSTI	400W	400S	400WS
IXO400-002S-FI	2	KÄYTÄ AINA TUKIJALKOJA		✓	
IXO400-002WS-FI	2	KÄYTÄ AINA TUKIJALKOJA ULKOKÄYTÖSSÄ			✓
IXO400-003-FI	1	LASKE KORI NOSTAMALLA KAHVAA	✓	✓	✓
IXO400-004-FI	1	NOSTA KORI VETÄMÄLLÄ KAHVASTA	✓	✓	✓
IXO400-005-FI	2	PIDÄ AINA OVET SULJETTUINA	✓	✓	✓
IXO400-006-FI	2	ÄLÄ ISTU, KIIPEÄ TAI LAITA KUORMAA KAITEELLE	✓	✓	✓
IXO400-007-FI	1	LUKITSE JARRU + NUOLI VASEN	✓	✓	✓
IXO400-008-FI	1	LUKITSE JARRU + NUOLI OIKEA	✓	✓	✓
IXO400-009-FI	1	ASETA JA SÄÄDÄ TUKIJALAT + NUOLI VASEN		✓	✓
IXO400-010-FI	1	ASETA JA SÄÄDÄ TUKIJALAT + NUOLI OIKEA		✓	✓
IXO400-011-FI	1	NOSTOKOHDAT TRUKKIA VARTEN	✓	✓	✓
IXO400-012-FI	2	VAHVISTETTU REUNA TAAKKALIINAA VARTEN	✓	✓	✓
IXO400-013-FI	1	SWL 150 KG	✓	✓	✓
IXO400-014S	1	TYYPPIKILPI (400S)	✓		
IXO400-014W	1	TYYPPIKILPI (400W)		✓	
IXO400-014WS	1	TYYPPIKILPI (400WS)			✓
IXO400-015W	1	KÄYTTÖOHJE (400W)	✓		
IXO400-015S	1	KÄYTTÖOHJE (400S)		✓	
IXO400-015WS	1	KÄYTTÖOHJE (400WS)			✓
IXO400-016	6	TUKIJALKOJEN VAROITUSRAIDAT		✓	✓
IXO400-017-FI	2	KÄYTTÖ ILMAN TUKIJALKOJA KIELLETTY	✓	✓	✓
IXO400-018-FI	2	IXOLIFT 400 PIENI	✓	✓	✓
IXO400-019-FI	2	IXOLIFT 400 ISO	✓	✓	✓
IXO400-020-FI	1	KÄYTTÖOHJE	✓	✓	✓
IXO400-021-FI	1	TASAA NOSTIN ENNEN KÄYTTÖÄ	✓	✓	✓
IXO400-022-FI	1	VAIN SISÄKÄYTTÖÄ VARTEN	✓	✓	
IXO400-023-FI	1	KÄYTÄ AINOASTAAN KOVALLA JA VAAKATASOISELLA PINNALLA	✓	✓	✓
IXO400-024	2	ASKELMIEN VAROITUSTARRAT	✓	✓	✓
IXO400-025-FI	1	VALTUUTETTU EDUSTAJA	✓	✓	✓
IXO400-026-FI	1	MADE IN FINLAND	✓	✓	✓
IXO400-027-FI	2	TURVAVALJAJAIDEN KIINNITYSKOHTA	✓	✓	✓
IXO400-028-FI	4	NOSTOKOHTA	✓	✓	✓

10. TARRAT



MANUFACTURER
IXOLIFT
TILLINMÄENTIE 3
FI-02330 ESPOO, FINLAND

MODEL	IXOLIFT 400S
SERIAL NO	
YEAR	2016
MAX. WIND	0 m/s
SWL	150 kg
UNIT WEIGHT	140 kg

PLATFORM HEIGHT

LOWERED	974 mm
RAISED	1974 mm

CONFORMITY
MACHINERY DIRECTIVE 2006/42/EC
AND EN 280/2013 AND EN 1004/26
STANDARDS WHERE APPLICABLE

MANUFACTURED IN FINLAND

TECHNICAL FILE IXOLIFT400v01

MANUFACTURER
IXOLIFT
TILLINMÄENTIE 3
FI-02330 ESPOO, FINLAND

MODEL	IXOLIFT 400WS
SERIAL NO	
YEAR	2016
MAX. WIND	12.5 m/s
SWL	150 kg
UNIT WEIGHT	239 kg

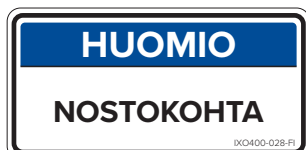
PLATFORM HEIGHT

LOWERED	974 mm
RAISED	1974 mm

CONFORMITY
MACHINERY DIRECTIVE 2006/42/EC
AND EN 280/2013 AND EN 1004/26
STANDARDS WHERE APPLICABLE

MANUFACTURED IN FINLAND

TECHNICAL FILE IXOLIFT400v01



MANUFACTURER
IXOLIFT
TILLINMÄENTIE 3
FI-02330 ESPOO, FINLAND

MODEL	IXOLIFT 400W
SERIAL NO	
YEAR	2016
MAX. WIND	0 m/s
SWL	150 kg
UNIT WEIGHT	228 kg

PLATFORM HEIGHT

LOWERED	974 mm
RAISED	1974 mm

CONFORMITY
MACHINERY DIRECTIVE 2006/42/EC
AND EN 280/2013 AND EN 1004/26
STANDARDS WHERE APPLICABLE

MANUFACTURED IN FINLAND

TECHNICAL FILE IXOLIFT400v01



10. TARRAT, JATKO

HUOMIO

KÄYTTÖOHJEET

LUE KÄYTTÖOHJE ENNEN KÄYTTÖÄ

TARKISTA LAITTEEN KUNTO: ÄLÄ KÄYTÄ VAURIOITUNUTTA LAITETTA

ENIMMÄISTUULI 12,5 M/S

LUKITSE KÄÄNTÖPYÖRÄT

KÄYTTÖ SALLITTU VAIN KOVALLA JA VAAKASUORALLA PINNALLA

TASAA NOSTIN

KÄÄNNÄ TUKIJALAT ULOS AINA ULKOKÄYTTÖSSÄ

SÄÄDÄ TUKIJALAT NOSTIMEN VAKAUTTAMISEKSI

VARMISTA VESIVAAALLA ETTÄ NOSTIN ON VAAKASUORASSA

NOSTA KORI VETÄMÄLLÄ NOSTOKAHVASTA

VARMISTA ETTÄ NOSTOKAHAVA LUKKIUTUU HALUTTUUN KORKEUSASENTOON

NOUSE KORIIN - ENIMMÄISPAINO YHTEENSÄ 150 KG

VARMISTA ETTÄ OVET SULKEUTUVAT KUNNOLLA

JOS TURVAVALJAAT KÄYTÖSSÄ, KÄYTÄ TÄTÄ VARTEN MERKATUJUA KIINNITYSPAIKKOJA

SIIRRÄ NOSTINTA VAIN KORIN OLLESSA TYHJÄ

ÄLÄ ISTU, KIIPEÄ TAI LAITA KUORMAA KAITEELLE

VARMISTA RIITTÄVÄ TURVALUE NOSTIMEN YMPÄRILLE

PIDÄ JARRUT LUKITTUNA KUN NOSTIN EI OLE KÄYTÖSSÄ

IXO400-015WS-FI

HUOMIO

KÄYTTÖOHJEET

KÄYTÄ VAIN SISÄTILOISSA

LUE KÄYTTÖOHJE ENNEN KÄYTTÖÄ

TARKISTA LAITTEEN KUNTO: ÄLÄ KÄYTÄ VAURIOITUNUTTA LAITETTA

LUKITSE KÄÄNTÖPYÖRÄT

KÄYTTÖ SALLITTU VAIN KOVALLA JA VAAKASUORALLA PINNALLA

TASAA NOSTIN

VARMISTA VESIVAAALLA ETTÄ NOSTIN ON VAAKASUORASSA

NOSTA KORI VETÄMÄLLÄ NOSTOKAHVASTA

VARMISTA ETTÄ NOSTOKAHAVA LUKKIUTUU HALUTTUUN KORKEUSASENTOON

NOUSE KORIIN - ENIMMÄISPAINO YHTEENSÄ 150 KG

VARMISTA ETTÄ OVET SULKEUTUVAT KUNNOLLA

JOS TURVAVALJAAT KÄYTÖSSÄ, KÄYTÄ TÄTÄ VARTEN MERKATUJUA KIINNITYSPAIKKOJA

SIIRRÄ NOSTINTA VAIN KORIN OLLESSA TYHJÄ

ÄLÄ ISTU, KIIPEÄ TAI LAITA KUORMAA KAITEELLE

VARMISTA RIITTÄVÄ TURVALUE NOSTIMEN YMPÄRILLE

PIDÄ JARRUT LUKITTUNA KUN NOSTIN EI OLE KÄYTÖSSÄ

IXO400-015W-FI

HUOMIO

KÄYTTÖOHJEET

KÄYTÄ VAIN SISÄTILOISSA

LUE KÄYTTÖOHJE ENNEN KÄYTTÖÄ

TARKISTA LAITTEEN KUNTO: ÄLÄ KÄYTÄ VAURIOITUNUTTA LAITETTA

LUKITSE KÄÄNTÖPYÖRÄT

KÄYTTÖ SALLITTU VAIN KOVALLA JA VAAKASUORALLA PINNALLA

TASAA NOSTIN

KÄÄNNÄ TUKIJALAT ULOS

SÄÄDÄ TUKIJALAT NOSTIMEN VAKAUTTAMISEKSI

VARMISTA VESIVAAALLA ETTÄ NOSTIN ON VAAKASUORASSA

NOSTA KORI VETÄMÄLLÄ NOSTOKAHVASTA

VARMISTA ETTÄ NOSTOKAHAVA LUKKIUTUU HALUTTUUN KORKEUSASENTOON

NOUSE KORIIN - ENIMMÄISPAINO YHTEENSÄ 150 KG

VARMISTA ETTÄ OVET SULKEUTUVAT KUNNOLLA

JOS TURVAVALJAAT KÄYTÖSSÄ, KÄYTÄ TÄTÄ VARTEN MERKATUJUA KIINNITYSPAIKKOJA

SIIRRÄ NOSTINTA VAIN KORIN OLLESSA TYHJÄ

ÄLÄ ISTU, KIIPEÄ TAI LAITA KUORMAA KAITEELLE

VARMISTA RIITTÄVÄ TURVALUE NOSTIMEN YMPÄRILLE

PIDÄ JARRUT LUKITTUNA KUN NOSTIN EI OLE KÄYTÖSSÄ

IXO400-015S-FI



VAROITUS



150 KG

LUKITSE JARRUT

IXO400-015-FI

VALTUUTETTU EDUSTAJA

KVICKACCESS

WWW.KVICKACCESS.COM

+358 40 667 1700

IXO400-015-FI

VAROITUS

KÄYTTÖ ILMAN TUKIJALKOJA KIELLETTY - VAIN SISÄKÄYTTÖÖN

IXO400-017-FI

11. YLEISET TAKUUEHDOT

Nämä takuuehdot koskevat IXOLIFT Oy:n valmistamia henkilönostimia.

IXOLIFT®-henkilönostimet täyttävät konedirektiivin 2006/42/EY asiaankuuluvat säännökset.

Käyttämällä ja huoltamalla IXOLIFT-henkilönostinta käyttöohjeen käyttö-, huolto- ja säilytysohjeita noudattaen IXOLIFT säilyy toimintakuntoisena ja turvallisena koko laitteen elinkaaren ajan.

TAKUUAIKA

Takuuaika on 12 kuukautta siinä käytössä, johon laite on tarkoitettu.

TAKUU KORVAA

Takuu korvaa valmistus- ja raaka-ainevirheet. Vaurioituneet osat korjataan tai vaihdetaan uuteen tai uutta vastaavaan, laatuvaatimuksen täyttävään osaan valmistajan tai sopimuskorjaajan toimesta. Töistä on aina sovittava erikseen IXOLIFT Oy:n kanssa. Takuukorjaus ei jatka takuuaikaa.

TAKUU EI KORVAA

Takuu ei korvaa vaurioita, jotka aiheutuvat käyttöohjeen vastaisesta virheellisestä käytöstä tai huollosta, liiallisesta kuormittamisesta, luonnollisesta kulumisesta tai siitä aiheutuvasta vauriosta. Takuu ei korvaa seurannaisvaurioita, seisontapäiviä, ansionmenetystä, matkakuluja, rahteja, päivärahoja, ylityötä eikä koneen alkuperäisrakenteen muuttamista. Takuun perusteella ei myöskään korvata kuljetusvaurioita, ilkivalta-, varkaus- tms. tapauksia.

Takuu ei korvaa pyöriä tai muita normaalissa käytössä kuluvia osia.

IXOLIFT-henkilönostimen sallittu käyttölämpötila-alue on -30°C – 80°C.

IXOLIFT-henkilönostinta on säilytettävä säältä suojassa olevassa paikassa.

VIASTA ILMOITTAMINEN

Tuotteen takuuaikaisista vaatimuksista on esitettävä kirjallinen vikailmoitus IXOLIFT Oy:lle viipymättä. Ilmoitukseen on liitettävä selvitys vian synnystä ja sen vaikutuksesta henkilönostimen käytettävyyteen. Vialliset osat on palautettava pyydettyä alkuperäisinä ja korjaamattomina IXOLIFT Oy:lle.

Vikailmoitus lähetetään IXOLIFT Oy:lle sähköpostilla osoitteeseen myynti@ixolift.com

12. EY-VAATIMUSTENMUKAISUUS- VAKUUTUS

VALMISTAJA

IXOLIFT OY
Tillinmäentie 3 B 118
FI-02330 ESPOO
SUOMI

TUOTE

IXOLIFT 400 HENKILÖNOSTIN

Sarjanumero: _____

Lopputarkastuspäivä: _____

Tarkastaja: _____

VALTUUTETTU KOKOAMAAN TEKNISEN ERITELMÄN

MIKAEL STENDAHL

TEKNINEN RAKENNETIEDOSTO

IXOLIFT400v01

VAKUUTUS

Vakuutan, että tässä kuvattu kone täyttää direktiivin 2006/42/EY asiaankuuluvat säännökset. Yhdenmukaistettu standardi, jota on käytetty: EN 280:2013 paitsi §5.6.2 (pokkeama kaidekorkeuden osalta). Muut sovelletut standardit: EN 1004:2005

ALLEKIRJOITUS



Mikael Stendahl

PÄIVÄMÄÄRÄ

31/03/2016, Espoo, Suomi



VALMISTETTU SUOMESSA



IXOLIFT Oy

+358 50 506 7339
myynti@ixolift.com

www.ixolift.com

IXOLIFT

VALTUUTETTU EDUSTAJA SUOMESSA

KvickAccess Oy
Tillinmäentie 3 B 118
FI-02330 ESPOO
SUOMI

+358 40 667 1700
myynti@kvickaccess.com

www.kvickaccess.com