

**GasAlert
MicroClipXT**

**GasAlert
MicroClipXL**

**GasAlert
MicroClipX3**

1,2,3, and 4 Gas Detector

Pikaopas

BW
Technologies
by Honeywell

Rajoitettu takuu ja vastuun rajoitus

BW Technologies LP (BW) antaa tuotteelle kahden vuoden materiaali- ja valmistusvirhetakuun toimituspäivästä lukien. Tämä takuu kattaa vain alkuperäiselle ostajalle myydyt uudet ja käyttämättömät tuotteet. BW:n vastuu tämän takuun puitteissa rajoittuu BW:n valtuuttamaan huoltokeskukseen takuuajan kuluessa palautetun viallisen tuotteen ostohinnan palauttamiseen, sen korjaamiseen tai vaihtamiseen BW:n harkinnan mukaisesti. BW:n vastuu ei missään tapauksessa ylitä ostajan tuotteesta maksamaa ostohintaa. Takuu ei kata:

- sulakkeita, kertakäyttöisiä paristoja eikä normaalia käytöstä aiheutuneen kulumisen vuoksi vaihdettavia osia;
- tuotteita, joita BW:n näkemyksen mukaan on väärinkäytetty tai muutettu, joiden huolto on laiminlyöty tai jotka ovat vaurioituneet onnettomuuden tai epänormaalien käyttöolosuhteiden tai epänormaalien käsittelyn tai käytön seurauksena
- vaurioita tai vikoja, jotka ovat aiheutuneet muun kuin valtuutetun jälleenmyyjän tekemistä korjauksista tai laitteeseen asennetuista hyväksymättömistä osista.

Takuun voimassaolon edellytykset:

- Laitte on asennettava ja kalibroitava ja sitä on säilytettävä, huollettava ja käytettävä käyttöohjeen sekä BW:n suositusten mukaisesti.
- Ostajan on ilmoitettava vioista BW:lle ja pyydyttävä toimitettava laite korjattavaksi heti. Laitetta ei saa palauttaa BW:lle, ennen kuin ostaja on saanut toimitusohjeet BW:ltä.
- BW:lla on oikeus vaatia ostajaa esittämään ostotodistus, kuten alkuperäinen lasku, kuitti tai pakkausluettelo sen varmistamiseksi, että laitteen takuu on voimassa.

OSTAJA HYVÄKSYY, ETTÄ TAKUUN LISÄKSI EI MYÖNNETÄ MITÄÄN MUITA NIMENOMAISIA TAI OLETETTUJA TAKUIA, MUKAAN LUKIEN OLETETTUJA TAKUIA, JOTKA KOSKEVAT TUOTTEEN MYNTIKELPOISUUTTA TAI SOVELTUVUUTTA TIETTYYN KÄYTTÖTARKOITUKSEEN. BW EI OLE VASTUUSSA MISTÄÄN ERITYISISTÄ, EPÄSUORISTA TAI SATUNNAISISTA VAHINGOISTA TAI MENETYKSISTÄ, VAIKKA PERUSTEENA OLISI SOPIMUS, LAIMINLYÖNTI, VIRHE TAI MUU VÄITE.

Joissakin maissa satunnaisten tai välillisten vahinkojen poissulkeminen tai rajoittaminen tai oletettujen takuiden rajoittaminen ei ole sallittua, joten edellä olevat rajoitukset tai poissulkemiset eivät mahdollisesti koske kaikkia ostajia. Jos takuun jokin ehto osoittautuu tuomiovaltaisessa oikeusistuimessa pätemättömäksi tai mahdottomaksi toimeenpanna, takuun muut ehdot jäävät kuitenkin voimaan.

BW Technologies by Honeywellin yhteystiedot

Yhdysvallat: 1-888-749-8878

Kanada: 1-800-663-4164

Eurooppa: 00800-333-22244

Muut maat: +1-403-248-9226

Lisenssi valmistamiseksi mittauslaite People Kiina.

CMC No 

Hu Zhi 00000324

CPA No 

2015C206-31

Yritys Standard Ei:

Q31/011400029C002-2015

Sähköpostiosoite: info@gasmonitors.com

BW Technologies by Honeywellin verkkosivusto: www.honeywellanalytics.com

GasAlertMicroClip

Johdanto

Pikaopas sisältää perustiedot laitteista GasAlertMicroClip XT, XL ja X3. Täydelliset käyttöohjeet löytyvät *GasAlertMicroClip in Käyttöohje*. GasAlertMicroClip ("ilmainen") varoittaa vaarallisista kaasuista, jos niiden määrä ylittää käyttäjän määrittämät hälytyksen asetuspisteet. Ilmainen on henkilöturvalaite. Käyttäjän vastuulla on reagoida asianmukaisesti hälytykseen.

Huomautus

Ilmaisimen oletuskieli on englanti. Käytettävissä olevat lisäkielet ovat portugali, espanja, saksa ja ranska. Muiden kielten näytöt näkyvät ilmaisimessa ja vastaavissa käyttöoppaissa.

Pakkauksen sisältö

Anturi
Kalibrointisuojaus
Akun lataussovitin
Käyttöohjeet
Todistus (GasAlertMicroClip XT)

Antureiden nollaaminen

Katso ohjeet antureiden nollaamiseen sivun 7 kohdasta Kalibrointi, vaiheet 1–3.



Tässä laitteessa on litiumpolymeeriakku. Hävitä litiumkennot välittömästi. Älä hävitä purkamalla tai polttamalla. Älä hävitä tavallisen jätteen mukana. Käytetyt akut täytyy hävittää valtuutetun kierrätyslaitoksen tai vaarallisten jätteiden käsittelylaitoksen kautta.

XT, XL ja X3 – Turvallisuutta koskevat tiedot – Lue ensiksi

Käytä ilmaisinta vain tässä käyttöohjeessa ja teknisessä oppaassa kuvatulla tavalla. Muutoin sen antama suojaus voi olla puutteellinen. Lue seuraavat varoitukset ennen kuin alat käyttää ilmaisinta.

⚠ Varoitukset

- **Varoitus:** Osien vaihtaminen voi heikentää luontaista turvallisuutta.
- **Huomio:** Turvallisuussyistä vain pätevät työntekijät saavat käyttää ja huoltaa tätä laitetta. Tutustu käyttäjän käsikirjaan huolellisesti ennen laitteen käyttöä tai huoltoa.
- Lataa ilmaisinta ennen ensimmäistä käyttöä. BW suosittelee, että ilmaisinta ladataan jokaisen työpäivän päätteeksi.
- Pehdy ennen ilmaisimen käyttöä kohtaan Antureihin vaikuttavat saasteet ja epäpuhtaudet.
- Kalibroi ilmaisinta ennen ensimmäistä käyttökertaa ja tämän jälkeen säännöllisesti käytön ja sen mukaan, miten anturi altistuu myrkyille ja epäpuhtauksille. BW suosittelee kalibroimista vähintään 180 päivän (kuuden kuukauden) välein.

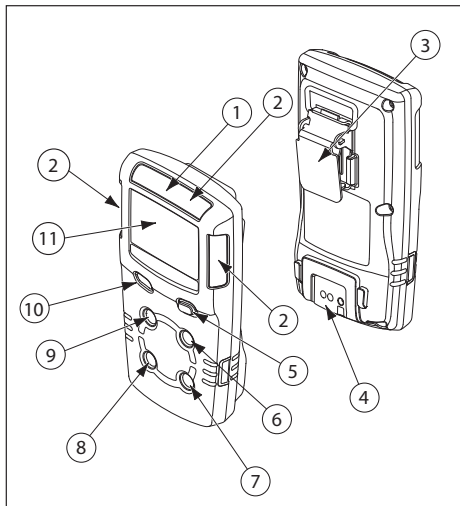
- Palavien kaasujen anturi on kalibroitu tehtaalla 50 %:iin metaanin alemmasta syttymisrajasta (LEL). Jos ilmaisimen on tunnistettava toinen palava kaasu LEL-prosenttialueella, kalibroi anturi tämän kaasun avulla.
- CSA International on hyväksynyt vain ilmaisimen palavien kaasujen tunnistusosan.
- Kalibroi ainoastaan turvallisella alueella, jossa ei ole vaarallista kaasua ja jonka atmosfäärissä on 20,9 % happea.
- On suositeltavaa tarkistaa palavien kaasujen anturi tunnetulla kalibroitukaasupitoisuudella sen altistuttua epäpuhtauksille, kuten rikkiyhdisteille, silikonihöyrylle tai halogeeniyhdisteille.
- BW suosittelee anturien päivittäistä toiminnantarkistusta ennen käyttöä altistamalla ne hälytyksen asetuspisteitä korkeammille kaasupitoisuuksille. Tarkista manuaalisesti, että äänihälytykset ja visuaaliset hälytykset käynnistyvät. Kalibroi ilmaisinta, jos lukemat eivät ole asetettujen rajojen sisäpuolella.
- **Huomio:** Korkea, asteikon ulkopuolella oleva lukema voi olla merkki räjähtävän suuresta kaasupitoisuudesta.
- Jos lukema nousee ja laskee nopeasti tai on epävakaa, kaasun pitoisuus voi ylittää asteikon ylärajan, mikä voi olla vaarallista.

- Jos GasAlertMicroClip-ilmaisain altistuu tietyille palavien kaasujen ja ilman seoksille, ilmaisinelementti voi rasittua, jolloin sen teho heikkenee huomattavasti. Jos palavien kaasujen korkea pitoisuus aiheuttaa hälytyksen, kalibroi ilmaisin. Vaihda anturi tarvittaessa.
- Älä altista palavien kaasujen anturia lyijy-yhdisteille, silikoneille tai klooratuille hiilivedyille.
- Anturin altistuminen tietyille orgaanisille höyryille (kuten lyijypitoinen polttoaine ja halogenoidut hiilivedyt) saattaa tilapäisesti estää anturin toiminnan. Altistumisen jälkeen on suositeltavaa suorittaa toiminnantarkistus tai kalibrointi.
- Ilmaisain on tarkoitettu käytettäväksi vain räjähdysvaarallisessa ilmassa, jonka happipitoisuus on korkeintaan 20,9 til.-%.

GasAlertMicroClip

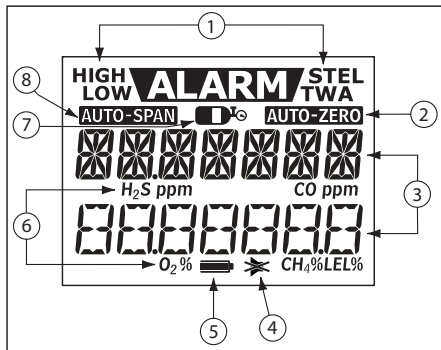
Pikaopas

GasAlertMicroClip-ilmaisimen osat




Kohde	Kuvaus
1	IntelliFlash
2	Visuaaliset hälytysilmaisimet (LED-valot)
3	Hauenleukakiinnitin
4	Lataus-/infrapunaläitäntä
5	Painike
6	Hiilimonoksidianturi (CO)
7	Rikkivetyanturi (H ₂ S)
8	Happianturi (O ₂)
9	Palavien kaasujen (LEL) anturi
10	Äänihälytys
11	Nestekidenäyttö (LCD)

Näyttöelementit



Kohde	Kuvaus
1	Hälytystila
2	Anturin automaattinen nollaus
3	Numeerinen arvo
4	Häivetila
5	Akun kestoian ilmaisim
6	Kaasun tunnistinpalkit
7	Kaasusylinteri
8	Anturin automaattinen kalibrointi

Painikkeet

Painike	Kuvaus
	<ul style="list-style-type: none">• Aktivoi ilmaisin painamalla ○.• Poista ilmaisimen aktivointi pitämällä ○-painiketta painettuna, kunnes OFF (Virran katkaisu) -laskenta päättyy ja LCD-näyttö sammuu.• Voit tarkastella TWA-, STEL- ja MAX (maksimi) -lukemia painamalla ○-painiketta kahdesti. Jos haluat tyhjentää TWA-, STEL- ja MAX-lukemat, paina ○-painiketta, kun LCD-näyttöön tulee RESET (Nollaus).• Käynnistä kalibrointi poistamalla ilmaisimen aktivointi. Pidä ○-painiketta painettuna, kun ilmaisin suorittaa OFF (Virran katkaisu) -laskennan. Pidä ○-painiketta edelleen painettuna, kun LCD-näyttö sammuu hetkeksi ja CAL (Kalibrointi) -laskenta alkaa. Vapauta ○-painike, kun CAL (Kalibrointi) -laskenta päättyy.• Voit aktivoida taustavalon normaalin käytön aikana painamalla ○-painiketta.• Kuittaa lukitut hälytykset painamalla ○-painiketta.• Kuittaa alitushälytys ja poista äänihälytys käytöstä painamalla ○-painiketta (jos Low Alarm Acknowledge (Alitushälytyksen kuittaus) -asetus on käytössä).

Antureihin vaikuttavat saasteet ja epäpuhtaudet

Useat puhdistusaineet, liuottimet ja voiteluaineet voivat saastuttaa antureita ja vaurioittaa niitä pysyvästi. Lue seuraavat varoitukset ja taulukko ennen puhdistusaineiden, liuottimien ja voiteluaineiden käyttöä ilmaisiantureiden välittömässä läheisyydessä.

⚠ Varoitus

Käytä vain seuraavia BW Technologies by Honeywellin suosittelemia tuotteita ja menettelytapoja:

- **Käytä vesipohjaisia puhdistusaineita.**
- **Älä käytä alkoholipohjaisia puhdistusaineita.**
- **Puhdista ulkopuoli pehmeällä, kostealla liinalla.**
- **Älä käytä puhdistamiseen saippuota, kiillotusaineita tai liuottimia.**

Alla on mainittu yleiset tuotteet, joiden käyttämisestä tulisi välttää antureiden lähetyvillä.

Puhdistus- ja voiteluaineet

- Jarrupuhdistimet

- Voiteluaineet
- Ruosteenestoaineet
- Ikkunan- ja lasinpuhdistusaineet
- Astianpesuaineet
- Sitruspohjaiset puhdistusaineet
- Alkoholipohjaiset puhdistusaineet
- Käsienpuhdistusaineet
- Anioniset pesuaineet
- Metanoli (polttoaineet ja jäätyminenestoaineet)




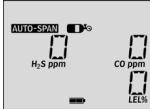


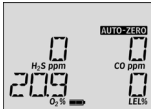
Silikonit

- Silikonipuhdistus- ja suoja-aineet
- Silikonipohjaiset liimat, tiivisteaineet ja geelit
- Silikonia sisältävät käsi-/vartalo- ja lääkevoiteet
- Silikonia sisältävät nenäliinat
- Hometta irrottavat aineet
- Kiillotusaineet

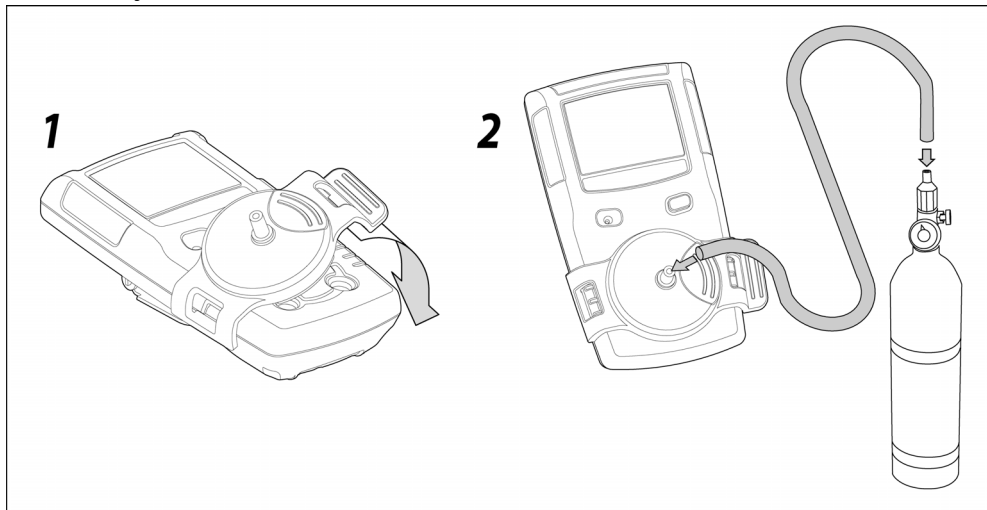
Aerosolit

- Hyönteiskarkotteet ja -suihkeet
- Voiteluaineet
- Ruosteenestoaineet
- Ikkunanpuhdistusaineet

Kalibrointi

Toimenpiteet	Näyttö	Toimenpiteet	Näyttö
<p>⚠ Varoitus</p> <p>Kalibroinnin saa tehdä vain turvallisella alueella, jolla ei ole vaarallisia kaasuja. Ilman happipitoisuuden on oltava 20,9 %.</p> <p>1. Pidä ○-painiketta painettuna, kun ilmais-in suorittaa OFF (Virran katkaisu) -laskennan. Pidä ○-painiketta edelleen painettuna, kun LCD-näytön virta katkeaa hetkeksi.</p>		<p>4. Kun AUTO-SPAN näkyy näytöllä ja  vilkkuu, liitä kaasusylinteri (katso sivua 9) ja syötä kaasua virtausnopeudella 250–500 ml/min.</p> <p>Kun kaasua on havaittu riittävästi (noin 30 sekuntia), ilmais-in antaa äänimerkin,  näkyy näytöllä ja AUTO-SPAN vilkkuu, kun ilmais-in viimeistelee kalibroinnin.</p>	
<p>2. LCD-näyttö aktivoituu uudelleen ja suorittaa CAL (Kalibrointi) -laskennan. Pidä ○-painiketta edelleen painettuna, kunnes laskenta päättyy ja kalibrointi voidaan aloittaa.</p>		<p>5. LCD-näytössä näkyy CAL DUE (Kalibroinnin määräpäivä). Seuraavaksi näytössä näkyy jäljellä olevien päivien lukumäärä ennen kunkin anturin kalibroinnin eräntymistä. LCD-näytössä näkyy aikaisin kalibroinnin määräpäivä, koska jotkin anturit on kalibroitava muita useammin.</p>	
<p>3. AUTO-ZERO vilkkuu, kun ilmais-in nollaa kaikki anturit ja kalibroi happianturin. Jos anturin automaattinen nollaus ei onnistu, sitä ei voida kalibroida. Kun automaattinen nollaus on valmis, LCD-näyttöön tulee viesti APPLY GAS (Syötä kaasua).</p>		<p>Huomautus: Käytä kalibrointisuojausta ainoastaan kalibrointiprosessin ja toiminnantarkistusten aikana. Ilmavirtaukset saattavat aiheuttaa virheellisiä lukemia ja häitää kalibrointia.</p> <p>Ilmaisinta ei saa kalibroida latauksen aikana tai heti sen jälkeen.</p>	

Liitä kaasusylinteri ilmaisimeen



Toiminnantarkistus

Kaasusylinterin yleisohjeet (toiminnantarkistus)

- Käytä ensiluokkaista kaasua, jotta toiminnantarkistus olisi mahdollisimman tarkka. Käytä Yhdysvaltain kansallisen standardien ja teknologian instituutin (National Institute of Standards and Technology) hyväksymiä kaasuja.
- Älä käytä vanhentunutta kaasusylinteriä.

Kaasusylinterin liittäminen

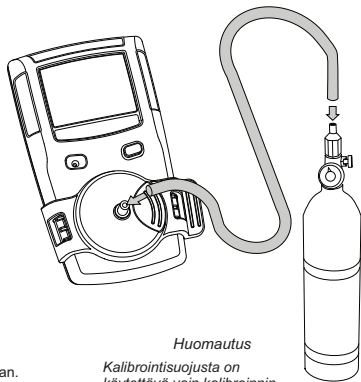
1. Liitä kalibrointiletku kaasupullon säätimeen, jonka virtauskapasiteetti on 0,5 l/min. MicroDock II -aseman yhteydessä on käytettävä virtaussäädintä.

HUOMAA: Virtaussäätimen kanssa käytettävien pullojen on oltava seuraavien enimmäistulopainearvojen mukaisia:

- Kertakäyttösyylinterit 0–1 000 psig / 70 bar
- Täytettävät sylinterit 0–3 000 psig / 207 bar

Katso automaattisen toiminnantarkistuksen ohjeet MicroDock II:n käyttäjän käsikirjasta.

2. Liitä kalibrointiletku kalibrointisuojukseen.
3. Asenna kalibrointisuojus ilmaisimeen.
4. Syötä kaasua. Varmista, että visuaaliset hälytykset ja äänihälytykset toimivat.
5. Sulje säädin ja irrota kalibrointisuojus ilmaisimesta.
HUOMAA: Ilmaisimien jää tilapäisesti hälytystilaan, kunnes kaasua poistuu antureista kokonaan.
6. Irrota letku kalibrointisuojuksesta ja säätimestä.



Huomautus


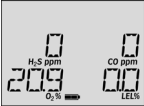

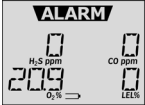
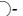

Kalibrointisuojusta on käytettävä vain kalibroinnin ja toiminnantarkistuksen aikana.

Hälytykset

Katso seuraavasta taulukosta tietoja hälytyksistä ja vastaavista näytöistä. Jos **Stealth** (Häive) -tila on käytössä, äänihälytykset ja

visuaaliset hälytykset ovat pois käytöstä. Vain värinähälytys aktivoituu.

Hälytys	Näyttö	Hälytys	Näyttö
Alitushälytys <ul style="list-style-type: none"> Hidas sireeni Hidas vaihtuva vilkkuvalo ALARM ja kaasupalkin vilkkuvalo Värinähälytys aktivoituu 		TWA-hälytys <ul style="list-style-type: none"> Hidas sireeni Hidas vaihtuva vilkkuvalo ALARM ja kaasupalkin vilkkuvalo Värinähälytys aktivoituu 	
Ylityshälytys <ul style="list-style-type: none"> Nopea sireeni Nopea vaihtuva vilkkuvalo ALARM ja kaasupalkin vilkkuvalo Värinähälytys aktivoituu 		STEL-hälytys <ul style="list-style-type: none"> Nopea sireeni Nopea vaihtuva vilkkuvalo ALARM ja kaasupalkin vilkkuvalo Värinähälytys aktivoituu 	
Monikaasuhälytys <ul style="list-style-type: none"> Vaihtuva alitus- ja ylityshälytyksen sireeni ja vilkkuvalo ALARM ja kaasupalkin vilkkuvalo Värinähälytys aktivoituu 		Mittausalueen ylityshälytys (OL) <ul style="list-style-type: none"> Nopea sireeni ja vaihtuva vilkkuvalo ALARM ja kaasupalkin vilkkuvalo Värinähälytys aktivoituu OL näkyy näytöllä 	

Hälytys	Näyttö	Hälytys	Näyttö
Anturihälytys <ul style="list-style-type: none"> Käynnistyksen aikana näkyy Error [anturin nimi] Normaalin käytön aikana näkyy Err 		Luottamuspiippaus ja IntelliFlash <ul style="list-style-type: none"> Yksi piippaus ja välähdys sekunnissa <i>Huomaa: Luottamuspiippaus ja IntelliFlash poistuvat automaattisesti käytöstä heikon akun hälytyksen, itsetestauksen ja toiminnantarkistuksen virheen, kalibroinnin epäonnistumisen sekä hälytystapahtuman aikana.</i> 	
Heikon akun hälytys <ul style="list-style-type: none"> 10 nopean sireenin ja välähdyksen sarja, minkä jälkeen seuraa seitsemän sekunnin hiljaisuus (jatkuu 15 minuutin ajan)  ja ALARM vilkkuvat, LOW BAT (Heikko akku) -ilmoitus tulee näyttöön ja värinäilytys aktivoituu 15 minuuttia jatkuneen heikon akun hälytyksen jälkeen alkaa automaattisen lopetushälytyksen sarja OFF (Virran katkaisu) tulee näyttöön ennen virran katkaisua 		Automaattinen lopetushälytys <ul style="list-style-type: none"> 10 nopean sireenin ja välähdyksen sarja, minkä jälkeen seuraa yhden sekunnin hiljaisuus (sarja aktivoituu uudelleen seitsemän kertaa) LOW BAT (Heikko akku) ja ALARM tulevat näyttöön, ja värinäilytys aktivoituu OFF (Virran katkaisu) tulee näyttöön ennen virran katkaisua <p><i>Huomaa: Hälytykset voidaan asettaa lukittuviksi tai ei-lukittuviksi. Voit ottaa lukituksen käyttöön tai poistaa sen käytöstä valitsemalla Latching Alarms (Lukkohälytykset) Fleet Manager II -sovelluksessa. Paikalliset säädökset saattavat vaatia lukkohälytyksen.</i></p> <p><i>Jos Low Alarm Acknowledge (Alitushälytyksen kuittaus) on käytössä ja alitushälytys tapahtuu, poista äänihälytys käytöstä painamalla  -painiketta. Visuaalinen hälytys ja värinäilytys jäävät käyttöön. Jos hälytystilaksi vaihtuu ylityshälytys, STEL- tai TWA-hälytys, äänihälytys aktivoituu uudelleen.</i></p>	

Käyttäjän valinnat -valikko


Voit muokata käyttäjän asetuksia kytkemällä ilmaisim IR Link - adapteriin ja avaamalla Fleet Manager II. Katso täydelliset ohjeet kalustopäällikön käyttäjän oppaasta (*Fleet Manager II Operator's Manual*).

Seuraavat käyttäjän valinnat ovat saatavilla:

1. Anturit (H₂S, CO, LEL ja O₂)

- **Sensor Disabled (Anturi pois käytöstä):** Poistaa anturin käytöstä.
- **Calibration Gas (Kalibroitikaasu) (ppm) / (%LEL) / (%O₂):** Määrittää kalibroitikaasun pitoisuuden jokaiselle anturille.
- **Calibration Interval (days) (Kalibroitiväli (päivinä)):** Määrittää, kuinka usein kalibrointi pitäisi suorittaa.
- **Bump Interval (days) (Toiminnantarkistusväli (päivinä)):** Määrittää, kuinka usein toiminnantarkistus on suoritettava.
- **Low Alarm (Alitushälytys) (ppm) / (%LEL) / (%O₂):** Määrittää alitushälytyksen asetuspuolelle.
- **High Alarm (Ylityshälytys) (ppm) / (%LEL) / (%O₂):** Määrittää ylityshälytyksen asetuspuolelle.
- **TWA Alarm (TWA-hälytys) (ppm):** Määrittää aikapainotetun keskiarvon (TWA) hälytyksen asetuspuolelle. Vain H₂S- ja CO-antureille.
- **STEL Alarm (STEL-hälytys) (ppm):** Määrittää lyhytaikaisen altistuksen (STEL) hälytyksen asetuspuolelle. Vain H₂S- ja CO-antureille.
- **STEL Interval (STEL-aikaväli (minuutteina)):** Määrittää lyhytaikaisen altistuksen rajan (5–15 minuuttia). Vain H₂S- ja CO-antureille.
- **Auto-Zero Startup (Antureiden nollaus käynnistyksen aikana):** Jos tämä asetus on käytössä, ilmaisim nolaa H₂S-,

CO- ja LEL-anturit automaattisesti käynnistyksen itsetestauksen aikana.

- **LEL By Volume CH4 (LEL tilavuusprosentteina, CH₄):** Kun tämä asetus on käytössä, LEL-lukema näytetään tilavuusprosentteina, jos ilmassa on metaania.
 - **O₂ Auto-Calibration on Startup (Automaattinen O₂-kalibrointi käynnistettäessä):** Kun toiminto on käytössä, O₂-anturi kalibroidaan automaattisesti käynnistyksen yhteydessä.
- ### 2. Käyttäjän valinnat
- **Confidence Beep (Luottamuspiippaus):** Kun toiminto on käytössä, ilmaisim piippaa kerran sekunnissa ja vahvistaa, että akun virta on riittävä havaitsemaan vaaralliset kaasut ja antamaan hälytyksen. Ilmaisim toimitetaan tilassa, jossa luottamuspiippaus on pois käytöstä.
 - **Latching Alarms (Lukkohälytykset):** Kun toiminto on käytössä, visuaaliset, ääni- ja värinähälytykset jatkuvat ylitys- ja alitushälytyksen aikana, kunnes kaasun pitoisuus on alitushälytyksen asetuspuolella ja hälytys on kuitattu painamalla -painiketta.
 - **Safe Mode (Turvallinen tila):** Kun toiminto on käytössä, **SAFE** (TURVALLINEN) näkyy LCD-näytössä, kun kaikki kaasupitoisuudet ovat normaaleja tai hälytyksen asetuspuolella.
 - **Stealth Mode (Häivetila):** Kun tämä asetus on valittuna, äänihälytykset, LED-merkkivalot ja taustavalo ovat poissa käytöstä. ➤ näkyy LCD-näytössä.
 - **Low Alarm Acknowledge (Alitushälytyksen kuittaus):** Kun asetus on käytössä, äänihälytys voidaan poistaa käytöstä alitushälytyksen aikana. Värinä, valodiodit ja nestekidenäyttö pysyvät käytössä. Vain H₂S-, CO- ja LEL-antureille.

- **Datalog Interval (seconds) (Lokin tallennusväli (sekunteina)):** Anna arvo (1–120 sekuntia).
- **Force Calibration When Overdue (Pakkokalibrointi kalibrointivälin umpeuduttua):** Kun tämä asetus on käytössä, ilmaisain aloittaa automaattisesti kalibroinnin käynnistyksen aikana anturin kalibrointivälin umpeuduttua. Jos antureita ei kalibroida heti, ilmaisain poistetaan käytöstä.
- **Cal Lock (Kalibrointilukko):** Jos tämä asetus on käytössä, anturit voidaan kalibroida vain infrapunalaitteen avulla (IR Link ja Fleet Manager II -ohjelmisto tai MicroDock II -perusasema).
- **Force Bump When Overdue (Pakotarkistus tarkistusvälin umpeuduttua):** Kun toiminto on käytössä, toiminnantarkistus vaaditaan, jos anturin toiminnantarkistuksen tarkistusväli on ylittynyt. Jos onnistunut toiminnantarkistusta ei suoriteta, ilmaisain poistetaan käytöstä.
- **IntelliFlash:** Kun toiminto on käytössä, vihreä LED-valo vilkkuu yhtäjaksoisesti ja ilmoittaa, että ilmaisain toimii oikein. IntelliFlash poistuu käytöstä automaattisesti heikon akun hälytyksen, itsetestauksen virheen, kalibroinnin epäonnistumisen, toiminnantarkistuksen epäonnistumisen tai hälytystapahtuman aikana. Ohjeet IntelliFlashin esiintymistiheyden (1–60 sekuntia) määrittämiseen on kohdassa Confidence Beep and IntelliFlash Interval (Luottamuspiippauksen ja IntelliFlashin aikaväli). Oletusasetus on 1 sekunti. Ilmaisain toimitetaan IntelliFlash käyttöönottettuna.
- **Confidence Beep and IntelliFlash Interval (Luottamuspiippauksen ja IntelliFlashin aikaväli):** Määritä, kuinka usein IntelliFlash esiintyy ja ilmaisain piippaa,

antamalla arvo (1–60 sekuntia). IntelliFlashin ja/tai luottamuspiippauksen on oltava käytössä, jotta aikaväli voidaan määrittää.

- **Language (Kieli):** Valitse LCD-näytössä näytettävä kieli: **English** (englanti), **Français** (ranska), **Deutsch** (saksa), **Español** (espanja) tai **Português** (portugali).

Akun lataaminen

⚠ Varoitus

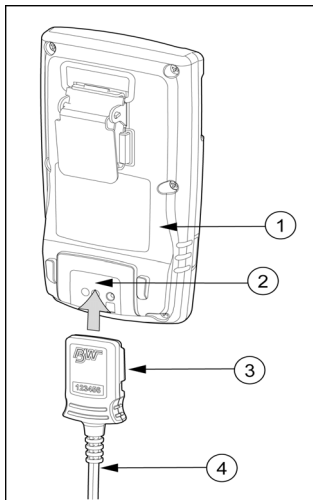
Vain valmistaja saa vaihtaa akun. Tämän varoituksen huomiotta jättäminen voi aiheuttaa tulipalon ja/tai räjähdyksen.

Lataus on tehtävä turvallisella alueella, jossa ei ole vaarallisia kaasuja ja jonka lämpötila on 0–45 °C.

Lataussovitin on aluekohtainen. Lataussovittimen käyttö maa-alueen ulkopuolella vahingoittaa laturia ja ilmaisinta. Ilmaisinta ei saa kalibroida latauksen aikana tai heti sen jälkeen.

1. Katkaise ilmaisimesta virta. Kytke lataussovittimen pistotulppa pistorasiaan.

2. Kytke lataussovitin ilmaisimen infrapunaliihtäntään



Kohta	Kuvaus
1	Anturi
2	Infrapuna- ja latausliitäntä
3	Lataussovitin
4	Latauskaapeli

3. Lataa akku.
4. Lataa akku jokaisen työpäivän päätteeksi.

Kunnossapito

Ilmaisin voidaan pitää hyvässä kunnossa tekemällä seuraavat perushuoltotoimet.

- Kalibroi, tarkista ja tutki ilmaisin säännöllisin väliajoin.
- Pidä kirjaa kaikista huoltotapahtumista, toiminnantarkistuksista, kalibroinneista ja hälytyksistä.
- Pyyhi laitteen pinta pehmeällä, kostealla liinalla. Älä käytä liuottimia, saippuaa tai kiillotusaineita.

Anturin tai anturin suodattimen vaihtaminen

⚠ Varoitus

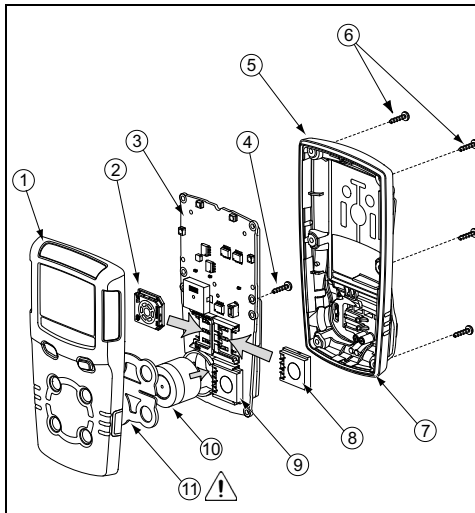
Henkilövahinkojen välttämiseksi on käytettävä vain ilmaisinta varten suunniteltuja antureita.

Tee kunnolliset ESD-käsittelytoimenpiteet.

⚠ Varoitus

Varmista, että kädet ovat puhtaat ja käytä hansikkaita, kun käsittelet komponentteja.

Noudata anturin tai anturin suodattimen vaihdossa seuraavaa kuvaa, taulukkoa ja ohjeita.



Kohta	Kuvaus	Kohde	Kuvaus	Kohde	Kuvaus
1	Etukansi	5	Takakansi	9	H ₂ S-anturi
2	LEL-anturi	6	Koneruuvit (6)	10	O ₂ -anturi
3	Piirilevy	7	Kieleke	11	Anturin suodatin
4	Piirilevyn ruuvit (2)	8	CO-anturi		

Takakannen irrottaminen

1. Katkaise ilmaisimesta virta. Aseta ilmaisin etupuoli alaspäin puhtaalle pinnalle.
2. Irrota kuusi koneruuvia takakannesta. Irrota takakansi nostamalla ylä- ja alaosaa samanaikaisesti, jotta latauskoskettimet eivät vaurioidukaan.

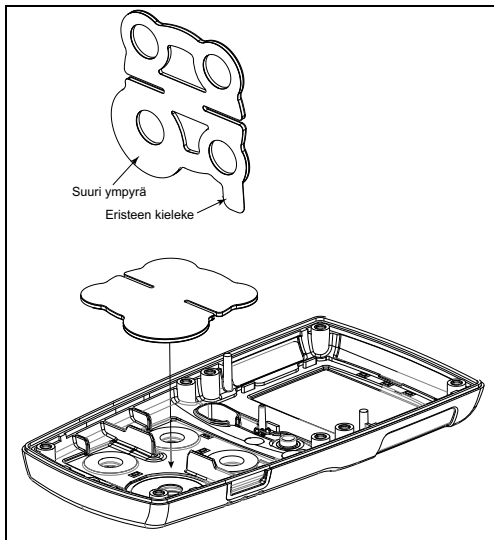
Anturin suodattimen vaihtaminen

1. Huomaa, miten piirilevy on sijoitettu, jotta voit asettaa sen takaisin paikalleen oikein. Irrota kaksi piirilevyn ruuvia. Irrota piirilevy varovasti.

⚠ Varoitus

Älä vahingoita akkua.

2. Irrota vanha anturin suodatin. Se saattaa olla juuttunut antureihin.
3. Vedä eristeen kielekettä, jos sellainen on, ja poista eriste anturin suodattimesta. Älä taita anturin suodatinta.
4. Varmista, että musta tiiviste on etukannen puolella ja että tiivisteessä oleva suuri ympyrä osuu kohdakkain etukannessa olevan suuren ympyrän kanssa.
5. Aseta tiiviste kuvan mukaisesti ja paina sitten sormin tasaisesti koko tiivistettä.
6. Katso ohjeet ilmaisimen uudelleen kokoamiseen kohdasta Ilmaisimen uudelleen kokoaminen.



Vaihda H₂S-, CO- ja LEL-anturit

1. Huomaa, miten piirilevy on sijoitettu, jotta voit asettaa sen takaisin paikalleen oikein. Irrota kaksi piirilevyn ruuvia. Irrota piirilevy varovasti.

⚠ Varoitus

Älä vahingoita akkua.

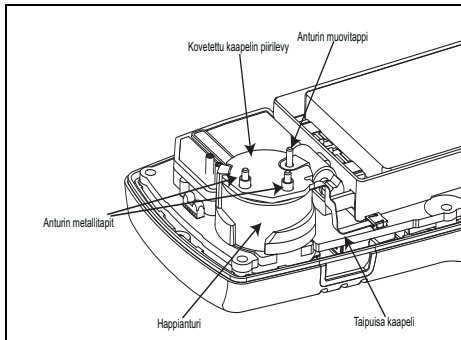
- a) Jos anturin suodatin on juuttunut antureihin, irrota se ja vaihda anturin suodatin etukanteen.
2. Liu'uta anturit ulos.

Huomautus

Ilmaisimissa, jotka on määritetty yhdelle, kahdelle tai kolmelle kaasulle, voi jossakin neljästä anturin paikasta olla valeanturi.

3. Asenna uudet anturit.
4. Katso ohjeet ilmaisimen kokoamiseen kohdasta Ilmaisimen uudelleen kokoaminen.

Happianturin vaihtaminen XT- ja XL-malleihin.



Huomautus

Ilmaisimissa, jotka on määritetty yhdelle, kahdelle tai kolmelle kaasulle, voi jossakin neljästä anturin paikasta olla valeanturi.

1. Irrota pyöreä kovetettu kaapelin piirilevy anturin päälle metallisiin anturikohtiin. Varo repimästä joustavaa kaapelia.
2. Huomaa, miten piirilevy on sijoitettu, jotta voit asettaa sen takaisin paikalleen oikein. Irrota kaksi piirilevyn ruuvia.

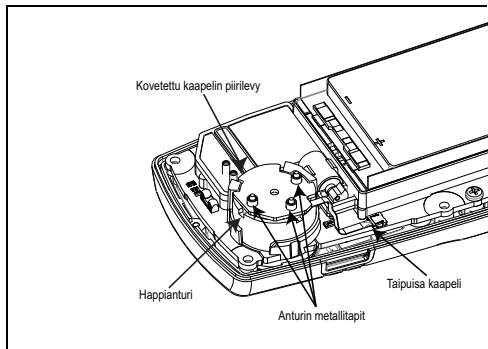
⚠ Varoitus

Älä vahingoita akkua.

3. Nosta piirilevy suoraan ylös. Happianturi pysyy etukannessa. Irrota anturi.
4. Aseta uusi anturi suunnilleen samaan kohtaan etukannessa. Laske piirilevy happianturin päälle.
5. Varmista, että anturin muovitappi asettuu läpinäkyvään muoviseen reikään. Aseta pyöreä kovetettu taipuisa piirilevy varovasti anturin metallitappien päälle. Varo repimästä joustavaa kaapelia.
6. Paina pyöreää kovetettua taipuisaa piirilevyä alaspäin niin, että se kiinnittyy anturin metallitappien päälle.

7. Katso ohjeet ilmaisimen viimeistelyyn kohdasta Ilmaisimen uudelleen kokoaminen

Happianturin vaihtaminen X3-malliin.



1. Irrota pyöreä kovetettu kaapelin piirilevy anturin päälle metallisiin anturikohtiin. Varo repimästä joustavaa kaapelia.
2. Huomaa, miten piirilevy on sijoitettu, jotta voit asettaa sen takaisin paikalleen oikein. Irrota kaksi piirilevyn ruuvia.

⚠ Varoitus

Älä vahingoita akkua.

3. Nosta piirilevy suoraan ylös. Happianturi pysyy etukannessa. Irrota anturi.
4. Aseta uusi anturi suunnilleen samaan kohtaan etukannessa. Laske piirilevy happianturin päälle.
5. Aseta pyöreä kovetettu taipuisa piirilevy varovasti anturin metallitappien päälle. Varo repimästä joustavaa kaapelia.
6. Paina pyöreää kovetettua taipuisaa piirilevyä alaspäin niin, että se kiinnittyy anturin metallitappien päälle.
7. Katso ohjeet ilmaisimen viimeistelyyn kohdasta Ilmaisimen uudelleen kokoaminen.

Ilmaisimen uudelleen kokoaminen

1. Varmista, että piirilevy on oikein paikallaan ja asennettu juuri samalla tavalla kuin ennen irrotusta

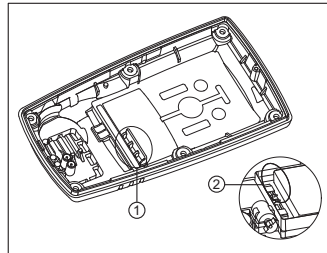
(anturit etukantta kohti). Asenna kaksi piirilevyn ruuvia.

2. Varmista silmämääräisesti, että akku ei ole vahingoittunut.
3. Varmista takakannen kiinnityksen aikana, että latauskoskettimet (alhaalla takakannen sisäpuolella) ovat piirilevyn vastaavien aukkojen kohdalla.
4. Paina etu- ja takakantta lujasti yhteen, jotta ne sulkeutuvat tiukasti. Varmista, että etu- ja takakansissa on tiivis yhtenäinen 1 mm:n tiiviste ilmaisimen kaikilla sivuilla.
5. Kun vaihdat ruuveja, ne täytyy asettaa kunnolla paikoilleen, jotta vältetään ristiinkierteitykseltä. Kierrä ruuvia vastapäivään, kunnes kuulet napsautuksen. Kierrä ruuvia sitten myötäpäivään.
6. Kun vaihdat ruuveja, ne täytyy asettaa kunnolla paikoilleen, jotta vältetään ristiinkierteitykseltä. Kierrä ruuvia vastapäivään, kunnes kuulet napsautuksen. Kierrä ruuvia sitten myötäpäivään.
7. Uudet anturit täytyy kalibroida. Käynnistä ilmaisija ja kalibroi uudet anturit. Katso [Kalibrointi](#).

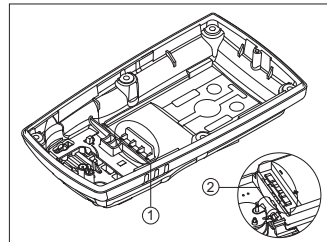
Huomautus

Varmista, että takakannen sisäpuolen kieleke ① asettuu akun ja piirilevyn väliin. ② Katso seuraavia kuvia.

XT-malli



XL- ja X3-mallit



Spesifikaatiot

Laitteen mitat:

XT: 11,25 × 6,00 × 2,89 cm

XL–X3: 11,25 × 6,00 × 3,22 cm

Paino:

XT: 170 g

XL: 190 g

X3: 179 g

Käyttölämpötila: –20 °C¹...+50 °C

Säilytyslämpötila: –40 °C¹...+50 °C

Käyttökosteus: 0–95 % suhteellinen kosteus (tiivistymätön)

Hälytysten asetuspisteet: Voivat vaihdella maittain ja ovat käyttäjän määritettävissä. Kaikki asetuspisteet näytetään automaattisesti käynnistyksen itsetestauksen aikana.

Havaintoalue:

H₂S: 0–100 ppm (1 / 0,1 ppm:n välein)

CO: 0–500 ppm (1 ppm:n välein)

O₂: 0–30,0 til-% (0,1 tilavuusprosentin välein)

Palavat kaasut (LEL): 0–100 % (1 %:n LEL-välein) tai 0 - 5,0 til.prosenttia metaania

1. Standardijulkaisua tiedot. Tämä tuote on laajennettu ominaisuuk-
sia. Jotta tekniset erittelyt viittaavat EAC Ex todistus ja Tyyppihy-
väksyntäsertifikaatti dokumentti

Merkintä virhe: LEL: ± 5% FS; H₂S: ± 5x10⁻⁶; CO: ± 10%; O₂: ± 5% FS

1ppm =1 μmol/mol

Anturityyppi:

H₂S, CO, O₂: Irrotettava sähkökemiallinen kenno

Palavat kaasut: Irrotettava katalyyttinen helmi

O₂-mittausperiaate: Kapillaariohjattu pitoisuusanturi tai happipumppu.

Hälytystilat: TWA-hälytys, STEL-hälytys, alitushälytys, ylityshälytys, monikaasuhälytys, ylittymishälytys (OL), heikon akun hälytys, luottamuspiippaus, automaattisen virrankatkaisun hälytys

Äänihälytys: 95 dB 30 cm:n etäisyydessä (100 dB tyypillinen) vaihtuvajaksoinen äänimerkki

Visuaalinen hälytys: Punaiset LED-merkkivalot

Näyttö: Aakkosnumeerinen nestekidenäyttö (LCD)

Taustavalo: Palaa viiden sekunnin ajan painiketta painettaessa ja hälytystilan aikana, ellei häivetila ole käytössä.

Itsetestaus: Käynnistyy aktivoitaessa

Kalibrointi: Automaattinen nollaus ja kalibrointi

Happianturi: Automaattinen kalibrointi käynnistettäessä (käyttöön / pois käytöstä)

Käyttäjän kenttävalinnat: Käynnistysviesti, luottamuspiippaus, lukkohälytykset, SAFE-näyttötoiminto, hapen mittaus, palavien

kaasujen mittaaminen, anturin poistaminen käytöstä, kalibrointivälin valinta, pakkokalibrointi, kalibrointilukitus, pakkotarkistus, tarkistusvälin määrittäminen, käytönesto tarkistusvälin umpeuduttua, häivettä, kielen valinta, automaattinen happikalibrointi, automaattinen nollaus käynnistettäessä, hälytysten asetuspisteiden määrittäminen, kalibrointipitoisuuden asetukset, STEL-laskenta-ajan valinta, alitushälytyksen kuittaus, IntelliFlash, luottamuspiippaus ja IntelliFlash-aikaväli.

Taulukko 1. Akun käyttöaika

	XL-X3	XT
Tyypillinen akun kesto*	18 tuntia Lataaminen kestää alle 6 tuntia	10 tuntia Lataaminen kestää alle 4 tuntia
Akun kesto kylmällä säällä**	12 tuntia -20 °C:ssa	
*Litiumpolymeeriakkuja käytettäessä varauskyvyn pieneneminen noin 20 %:lla on normaalia 500 latausjakson jälkeen. Lisätieto on käyttöoppaassa. **Valmistaja takaa paristolle 12 tunnin toiminta-ajan takuuajana tavanomaisessa käyttölämpötilassa -20 °C...50 °C.		

Valmistusvuosi: Ilmaisen valmistusvuosi on päätettävissä sarjanumerosta. Toinen ja kolmas numero ensimmäisen kirjaimen jälkeen ilmaisee valmistusvuoden.
Esim. KA410-001000 = valmistusvuosi 2010

Hyväksytyt akut:

GasAlertMicroClip XT -laitteelle hyväksytyt akut:
Narada NL 503759

GasAlertMicroClip XL -laitteelle hyväksytyt akut:
Narada NLP883759LT20

GasAlertMicroClip X3 -laitteelle hyväksytyt akut:
Narada NLP883759LT20

Ladattava akku

Lämpötilakoodi

Litiumpolymeeri -20 °C¹ ≤ Ta ≤ +50 °C T4

Akun latauslaitte: GasAlertMicroClip-lataussovitin

⚠ Varoitus

Lataus on tehtävä turvallisella alueella, jossa ei ole vaarallisia kaasuja ja jonka lämpötila on 0–45 °C.

-
- Standardijulkaisua tiedot. Tämä tuote on laajennettu ominaisuuksia. Jotta tekniset erittelyt viittaavat EAC Ex todistus ja Tyypin hyväksyntäsertifikaattii dokumentti

GasAlertMicroClip

Pikaopas

Latausaika ensimmäisellä kerralla:

XT: 2–3 tuntia

XL–X3: 5–6 tuntia

Normaali lataus:

XT: 2–3 tuntia

XL–X3: 5–6 tuntia

Takuuaika XT–XL: 2 vuotta, sisältää anturit.

Takuuaika X3: 3 vuotta, sisältää anturit.


Hyväksynät:

CSA-hyväksytyt sekä yhdysvaltalaisien että kanadalaisien standardien

CAN/CSA C22.2 No. 157 ja C22.2 152 mukaisesti

ANSI/UL - 913 ja ANSI/ISA - 12.13.01 osa 1

CSA Luokka I, osasto 1, ryhmä A, B, C ja D

ATEX CE 0539  II 1 G Ex da ia IIC T4 Ga
Sira 13ATEX2330, EN 60079-0:2012,
EN 60079-1:2014, EN 60079-11:2012

IECEx Ex da ia IIC T4 Ga IECEx CSA 05.0015
IEC 60079-0:2011, IEC 60079-1:2014,
IEC 60079-11:2011

KTL GasAlertMicroClip XT: 12-KB4BO-0053¹

GasAlertMicroClip XL: 14-KB4BO-0659X²

GasAlertMicroClip X3: 15-KA4BO-0307X³

Valmistus: RAE Systems (Shanghai) Inc.

Osoite: 990 East Huiwang Road, Jiadingissa District,
Shanghai, Kiina 201815

Tel: +86-21-69522616

-
1. http://www.honeywellanalytics.com/~media/honeywell-analytics/products/gasalermicroclip/documents/koreanexcertificate_juarez_gamicroclipxt_12kb4-bo0053.pdf?la=en
 2. http://www.honeywellanalytics.com/~media/honeywell-analytics/products/gasalermicroclip/documents/korea-certification_gasalermicroclip-xl-14kb4-bo0659x.pdf?la=en
 3. <http://www.honeywellanalytics.com/~media/honeywell-analytics/Products/GasAlertMicroClip X3/Certification/GasAlertMicroClip X3 KTL Certificate>

Tämä tuote on testattu ja todettu B-luokan digitaalilaitteita koskevien rajojen mukaiseksi. Tarkempi määritelmä on FCC:n sääntöjen osassa 15 ja Kanadan EMI-vaatimuksessa ICES-003. Nämä rajoitukset on tarkoitettu antamaan kohtuullinen suoja haitallisia häiriöitä vastaan kotikäytössä. Tämä laite kehittää, käyttää ja voi säteillä radiotaajuusenergiaa, ja ellei sitä asenneta ja käytetä ohjeiden mukaisesti, se voi aiheuttaa häiriöitä radioyhteyksiin. Kuitenkaan ei voida taata, ettei missään yksittäisessä asennuksessa aiheutuisi häiriöitä. Jos laite häiritsee radio- tai televisiosignaalin vastaanottoa, mikä voidaan todeta kytkemällä laitteeseen virta ja katkaisemalla laitteesta virta, käyttäjää kehoitetaan yrittämään häiriöiden poistamista yhdellä tai useammalla seuraavista toimenpiteistä:

- Suuntaa vastaanottoantenni toisin tai siirrä se toiseen paikkaan.
- Siirrä laite ja vastaanotin kauemmas toisistaan.
- Kytke laite pistorasiaan, joka on eri virtapiirissä kuin se pistorasia, johon vastaanotin on kytketty.
- Kysy neuvoa jälleenmyyjältä tai kokeneelta radio- tai TV-asentajalta.

Wear yellow. Work safe.

50120681-001 FI-F2

[suomi/Finnish]

© BW Technologies 2017. All rights reserved.