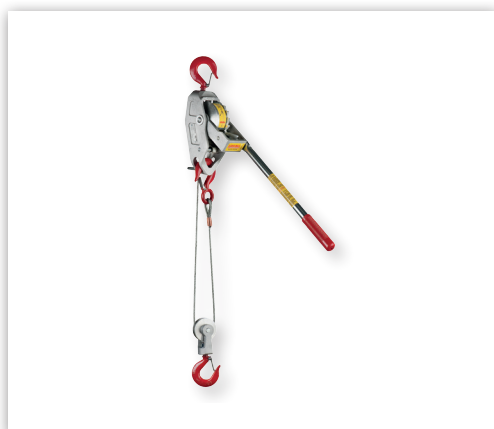
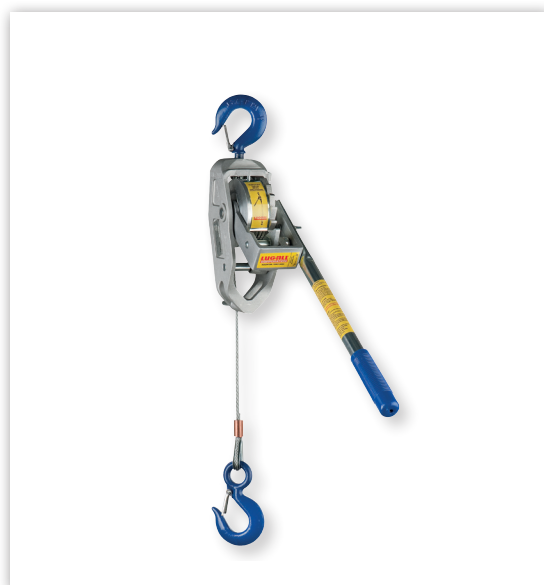


# JÄRKEVÄ

- RATKAISUT -



[www.lug-all.fi](http://www.lug-all.fi)

Viputaljakuvasto

**LUGALL®**

## Vaijeriviputaljat

Amerikkalainen LUG-ALL® on huippulaatuisten käsitaljojen valmistaja. LUG-ALL® kehitti lukituksellisen kaksoissalvalla varustetun turvataljan vuonna 1949 ja asiakaspalautteiden avulla kehittää sitä paremmaksi edelleen.

Valikoimaan kuuluu 13 vakiovaijeriviputaljamallia. Jokainen niistä on yhdellä kädellä käytettävä ja vaijeri säilyy siististi kelalla. LUG-ALL®-vaijeriviputaljat ovat kevyempiä, nopeampikäyttöisiä, tarkempia ja ohjattavampia kuin verrattavissa olevat ketjunostimet.

Lisäksi ne ovat vakaita, kompakteja työkaluja, jotka pääsevät useampaan paikkaan ja ratkaisevat useampia huoltotehtäviä kuin monet muut nostimet. Ne sopivat erinomaisesti satoihin tarkkuustöihin: nostamiseen, laskemiseen, vetämiseen, kiristämiseen, venyttämiseen ja taivuttamiseen.

Valikoimastamme löydät myös haastavimpiinkin olosuhteisiin soveltuvat Marine-vaijeriviputaljat.

## Hihnaviputaljat

LUG-ALL® on ollut jo 1960-luvulta lähtien maailman johtavin räikkätoiminnolla varustettujen hihnaviputaljojen valmistaja. Jokaiseen hihnaviputaljaan sisältyvä laatu ja luotettavuus ovat tehneet LUG-ALL®-nimestä ainutlaatuisen kilpailijoihin nähden.

LUG-ALL®-hihnaviputaljat tunnistaa heti niiden alumiinivalurunkojen erottuvasta muodosta, joka on suojattu tavaramerkillä. LUG-ALL®-hihnaviputaljat on tehty USA:ssa valmistetusta 100-prosenttisestä erittäin lujasta alumiiniseosvalusta ja valmistettu Yhdysvalloissa. Valmistus Yhdysvalloissa takaa sen, että LUG-ALL®-yrityksellä on valmiudet jatkuvasti parantaa tuotteiden käytettävyyttä.

Järkevä on LUG-ALL® taljojen virallinen maahantuojaja Suomessa. Amerikkalainen LUG-ALL® valmistaa viputaljoja jo yli 60 vuoden kokemuksella. LUG-ALL® mallisto onkin viputaljojen ykkönen kaikkialla maailmassa.

Autamme mielellämme oikean tuotteen valinnassa: [info@jarkeva.fi](mailto:info@jarkeva.fi) tai puhelimitse 050 587 1255.

# Sisällys

Vaijeriviputaljat  
Hihnaviputaljat

3  
18

## LUG-ALL® Vaijeriviputaljojen edut

Lug-All® -taljoissa yhdistyy pienikokoisuus, tehokkuus ja monikäyttöisyys. Taljoissa on kevyt, mutta kestävä rakenne ja niitä on helppoa sekä turvallista käyttää. Valmistusmateriaalina taljoissa on alumiini, joka on kevytensä lisäksi myös itsepuhdistava ja ruostumaton. Taljoja on lisäksi helppo huoltaa ja kaikkien mallien varaosat löytyvät suoraan varastosta. Jokainen talja ja varaosat täyttävät CE-vaatimukset.

Lug-All® vaijeriviputaljoja käytetään vaikeissa olosuhteissa, joissa keveys on tärkeää. Lug-All® vaijeriviputaljat ovat erityisesti voimalinja-, verkosto-, ja sähkörtarakentamisen sekä teollisuuden, pelastuslaitosten ja metsureiden suosiossa.

Vaijeriviputaljoille ominaista:

- Helppokäyttöisyys, kestävyys
- CE-sertifiointi
- Kevyt alumiinirunko
- Taipuisa vaijeri
- Ylikuormitussuoja kahvassa
- Saatavilla kaikki varaosat varastosta

### LUG-ALL® Vaijeriviputaljat – YHTEENVETO

Malli	Kaksinkertainen vaijeri		Yksinkertainen vaijeri		Taljan paino (kg)
	Kapasiteetti (kg)	Nosto (m)	Kapasiteetti (kg)	Nosto (m)	
1000-15	--	--	380	4,5	3,7
1500-25	500	3,8	250	7,6	4,4
2250-15	760	2,3	380	4,5	4,5
2250-38	760	5,8	380	11,5	6,8
3000-10	1000	1,5	500	3,0	4,6
3000-30	1000	4,4	500	8,8	6,5
4000-20	1400	3,0	700	6,0	8,3
6000-15	1800	2,2	900	4,4	15,0

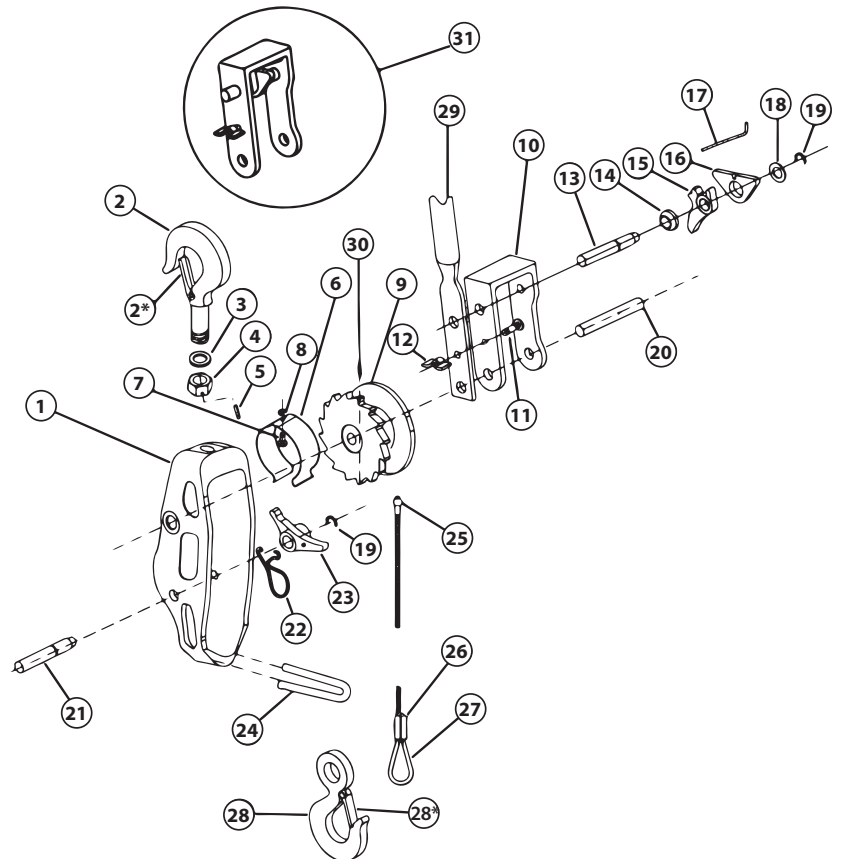
Malli	Käsikahvan tiedot		Vaijerin tiedot	Pituus (m)	Paksuus (mm)
	Osa nro.	Väri	Osa nro.		
1000-15	262	Sininen	136	4,5	4,76
1500-25	101	Vihreä	109	7,6	3,95
2250-15	117	Musta	136	4,5	4,76
2250-38	209	Musta	210	11,5	4,76
3000-10	146	Punainen	147	3,0	5,50
3000-30	211	Punainen	212	8,8	5,50
4000-20	198	Sininen	923	6,0	6,35
6000-15	688	Oranssi	662	4,4	7,94

## Vaijeriviputalja 1000-15

- Nostokyky 380 kg
- Nostokorkeus 4,5 m
- Paino 3,7 kg
- Helppokäyttöinen ja kestävä
- CE-sertifioitu
- Valmistettu kevyestä alumiinista



Kuvan nro	Osa nro	Osan nimi
1	160	Päärunko + holkit
2	138	Karakoukku + turvasalpa
2*	263	Turvasalvan korjaussarja
3	118	Jousilaatta
4	122	Mutteri
5	123	Tappi
6	115	Suojus (sis. osat 7 ja 8)
7	161	Tappi
8	162	Lukkorengas
9	261	Rumpu
10	151	U-runko
11	133	Pultti
12	119	Sipimutteri
13	128	Akseli
14	289	Holkki
15	103	Säppi
16	288	Vastavipu
17	130	Jousi
18	291	Pidätinlevy
19	111	Jousilaatta
20	129	Akseli
21	127	Akseli
22	131	Jousi
23	113	Säppi
24	104	Ohjain
25	136	Vaijeri
26	125	Puristushylsy
27	139	Koussi
28	137	Silmukakoukku + turvasalpa
28*	263	Turvasalvan korjaussarja
29	262	Kahva
30	143	Lukitustappi
31	851	U-runkosarja

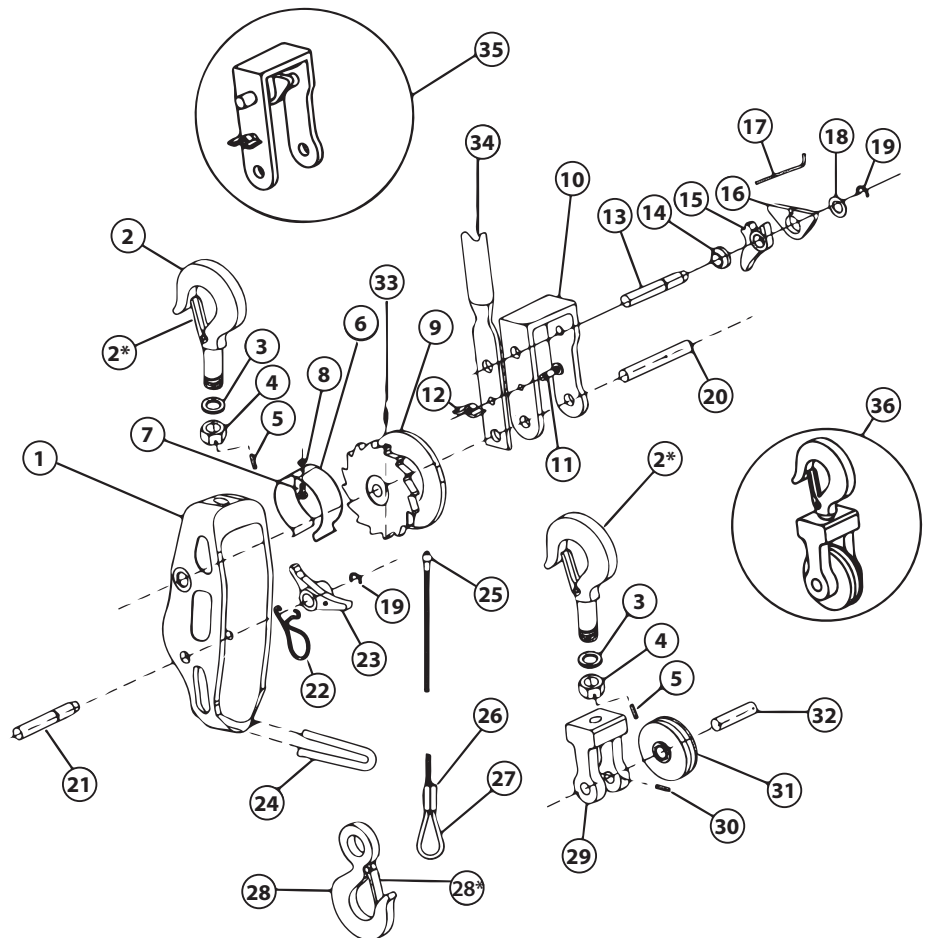


## Vaijeriviputalja 1500-25

- Nostokyky 250 - 500 kg
- Nostokorkeus 3,8 - 7,6 m
- Paino 4,4 kg
- Helppokäyttöinen ja kestävä
- CE-sertifioitu
- Valmistettu kevyestä alumiinista



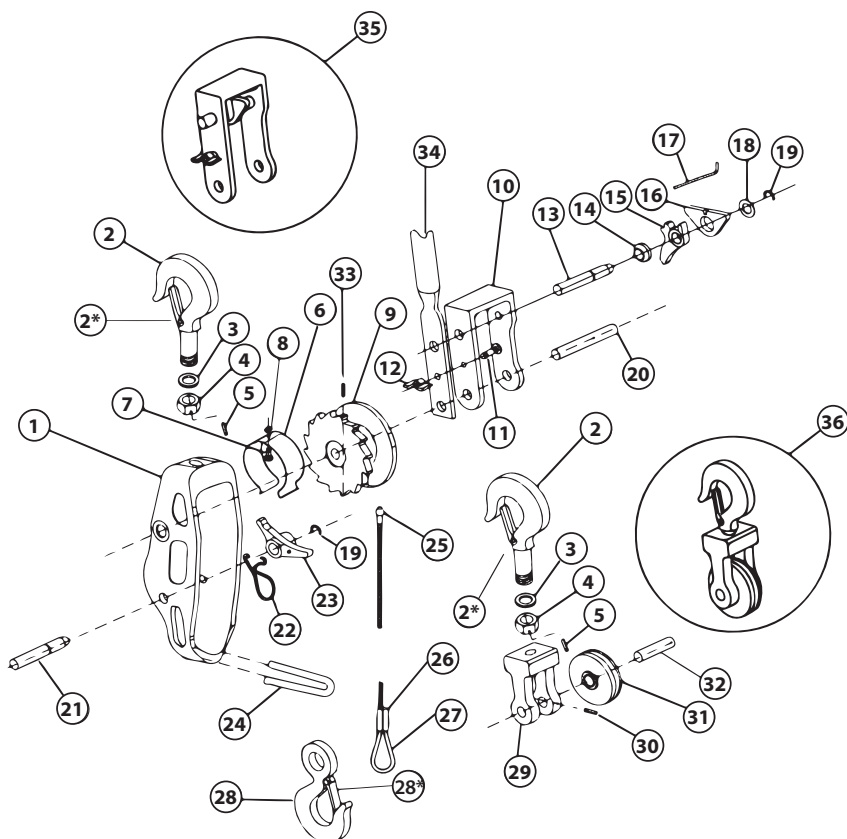
Kuvan nro	Osa nro	Osan nimi
1	160	Päärunko + holkit
2	138	Karakoukku + turvasalpa
2*	263	Turvasalvan korjaussarja
3	118	Jousilaatta
4	122	Mutteri
5	123	Tappi
6	115	Suojus (sis. osat 7 ja 8)
7	161	Tappi
8	162	Lukkorengas
9	106	Rumpu
10	151	U-runko
11	133	Pultti
12	119	Siipimutteri
13	128	Akseli
14	289	Holkki
15	103	Säppi
16	288	Vastavipu
17	130	Jousi
18	291	Pidätinlevy
19	111	Jousilaatta
20	129	Akseli
21	127	Akseli
22	131	Jousi
23	113	Säppi
24	104	Ohjain
25	109	Vaijeri
26	126	Puristushylsy
27	139	Koussi
28	137	Silmukkakoukku + turvasalpa
28*	263	Turvasalvan korjaussarja
29	141	U-runko
30	143	Lukitustappi
31	152	Vaijeripyörä
32	112	Akseli
33	143	Lukitustappi
34	101	Kahva
35	851	U-runkosarja
36	803	Vaijeripyöräsarja (koukulla)



## Vaijeriviputalja 2250-15

- Nostokyky 360 - 760 kg
- Nostokorkeus 2,25 - 4,50 m
- Paino 4,5 kg
- Helppokäyttöinen ja kestävä
- CE-sertifioitu
- Valmistettu kevyestä alumiinista

Kuvan nro	Osa nro	Osan nimi
1	160	Päärunko + holkit
2	138	Karakoukku + turvasalpa
2*	263	Turvasalvan korjaussarja
3	118	Jousilaatta
4	122	Mutteri
5	123	Tappi
6	115	Suojus (sis. osat 7 ja 8)
7	161	Tappi
8	162	Lukkorengas
9	261	Rumpu
10	151	U-runko
11	133	Pultti
12	119	Siihimutteri
13	128	Akseli
14	289	Holkki
15	103	Säppi
16	288	Vastavipu
17	130	Jousi
18	291	Pidätinlevy
19	111	Jousilaatta
20	129	Akseli
21	127	Akseli
22	131	Jousi
23	113	Säppi
24	104	Ohjain
25	136	Vaijeri
26	125	Puristushylsy
27	139	Koussi
28	137	Silmukkakoukku + turvasalpa
28*	263	Turvasalvan korjaussarja
29	141	U-runko
30	143	Lukitustappi
31	152	Vaijeripyörä
32	112	Akseli
33	143	Lukitustappi
34	117	Kahva
35	851	U-runkosarja
36	803	Vaijeripyöräsarja (koukulla)

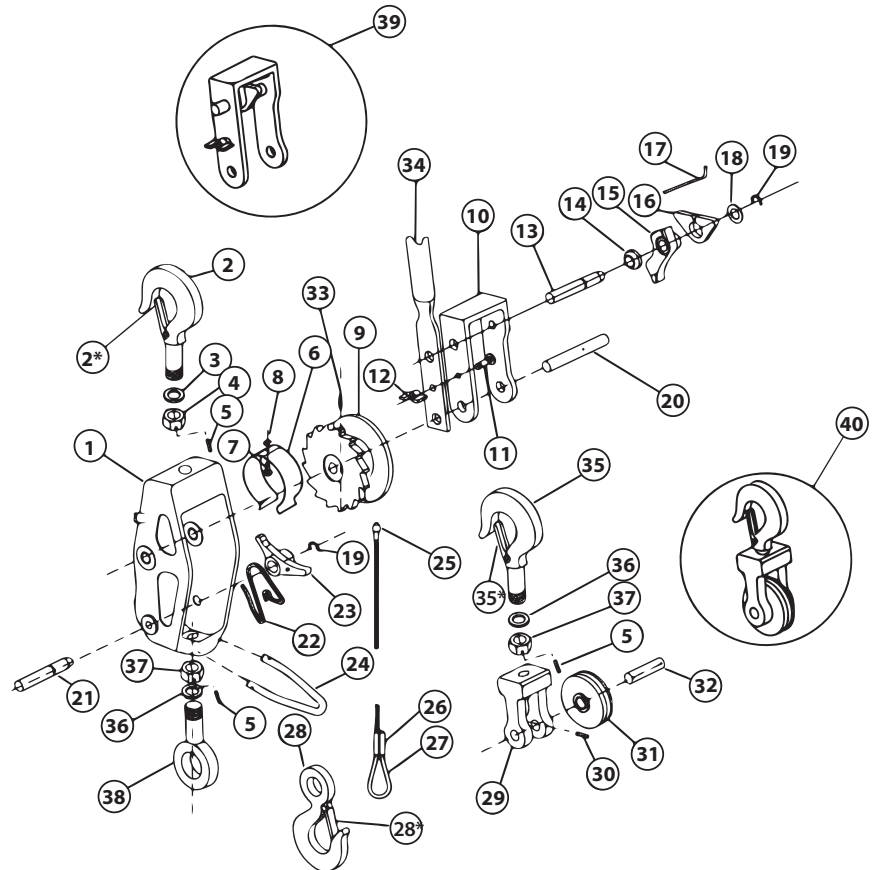


## Vaijeriviputalja 2250-38

- Nostokyky 360 - 760 kg
- Nostokorkeus 5,75 - 11,50 m
- Paino 6,8 kg
- Helppokäyttöinen ja kestävä
- CE-sertifioitu
- Valmistettu kevyestä alumiinista



Kuvan nro	Osa nro	Osan nimi
1	280	Päärunko + holkit
2	207	Karakoukku + turvasalpa
2*	264	Turvasalvan korjaussarja
3	181	Jousilaatta
4	182	Mutteri
5	123	Tappi
6	183	Suojus (sis. osat 7 ja 8)
7	161	Tappi
8	162	Lukkorengas
9	184	Rumpu
10	193	U-runko
11	133	Pultti
12	119	Siipimutteri
13	192	Akseli
14	293	Holkki
15	216	Säppi
16	288	Vastaviipu
17	195	Jousi
18	291	Pidätinlevy
19	111	Jousilaatta
20	194	Akseli
21	186	Akseli
22	200	Jousi
23	203	Säppi
24	204	Ohjain
25	210	Vaijeri
26	125	Puristushylsy
27	139	Koussi
28	137	Silmukkakoukku + turvasalpa
28*	263	Turvasalvan korjaussarja
29	141	U-runko
30	143	Lukitustappi
31	152	Vaijeripyörä
32	112	Akseli
33	143	Lukitustappi
34	209	Kahva
35	138	Karakoukku + turvasalpa
35*	263	Turvasalvan korjaussarja
36	118	Jousilaatta
37	122	Mutteri
38	165	Silmukkapultti
39	855	U-runkosarja
40	803	Vaijeripyöräsarja (koukulla)



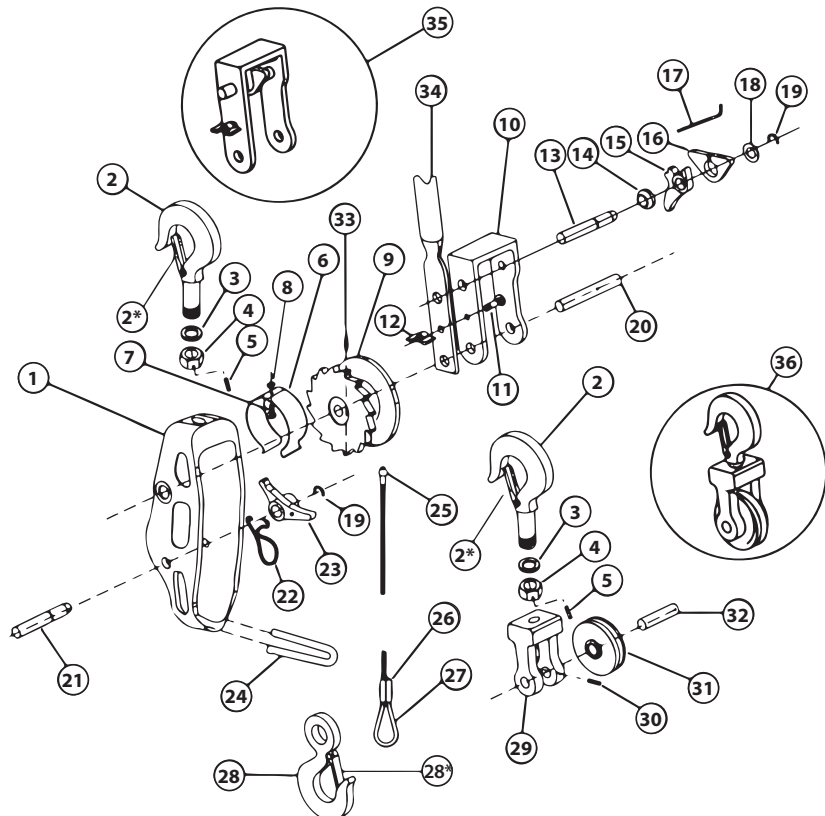
## Vaijeriviputalja 3000-10

- Nostokyky 500 - 1000 kg
- Nostokorkeus 1,5 - 3,0 m
- Paino 4,6 kg
- Helppokäyttöinen ja kestävä
- CE-sertifioitu
- Valmistettu kevyestä alumiinista



Kuvan nro	Osa nro	Osan nimi
-----------	---------	-----------

1vvv	160	Päärunko + holkit
2	138	Karakoukku + turvasalpa
2*	263	Turvasalvan korjaussarja
3	118	Jousilaatta
4	122	Mutteri
5	123	Tappi
6	115	Suojus (sis. osat 7 ja 8)
7	161	Tappi
8	162	Lukkorengas
9	148	Rumpu
10	151	U-runko
11	133	Pultti
12	119	Siipimutteri
13	128	Akseli
14	289	Holkki
15	103	Säppi
16	288	Vastavipu
17	130	Jousi
18	291	Pidätinlevy
19	111	Jousilaatta
20	129	Akseli
21	127	Akseli
22	131	Jousi
23	113	Säppi
24	104	Ohjain
25	147	Vaijeri
26	149	Puristushylsy
27	139	Koussi
28	137	Silmukkakoukku + turvasalpa
28*	263	Turvasalvan korjaussarja
29	141	U-runko
30	143	Lukitustappi
31	152	Vaijeripyörä
32	112	Akseli
33	143	Lukitustappi
34	146	Kahva
35	851	U-runkosarja
36	803	Vaijeripyöräsarja (koukulla)



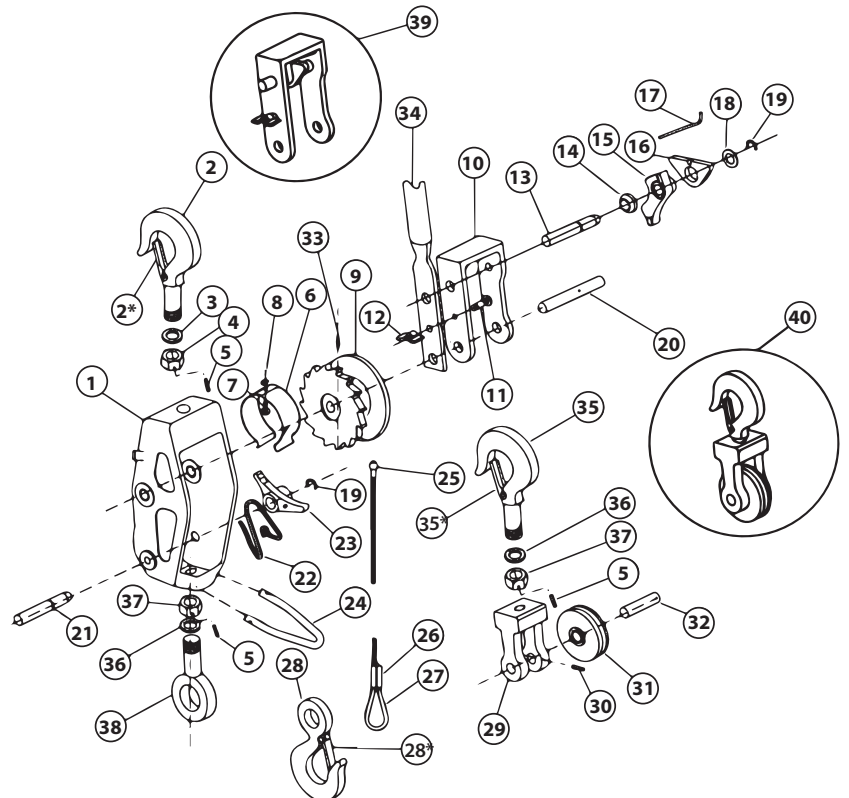


## Vaijeriviputalja 3000-30

- Nostokyky 500 - 1000 kg
- Nostokorkeus 4,4 - 8,8 m
- Paino 6,5 kg
- Helppokäyttöinen ja kestävä
- CE-sertifioitu
- Valmistettu kevyestä alumiinista



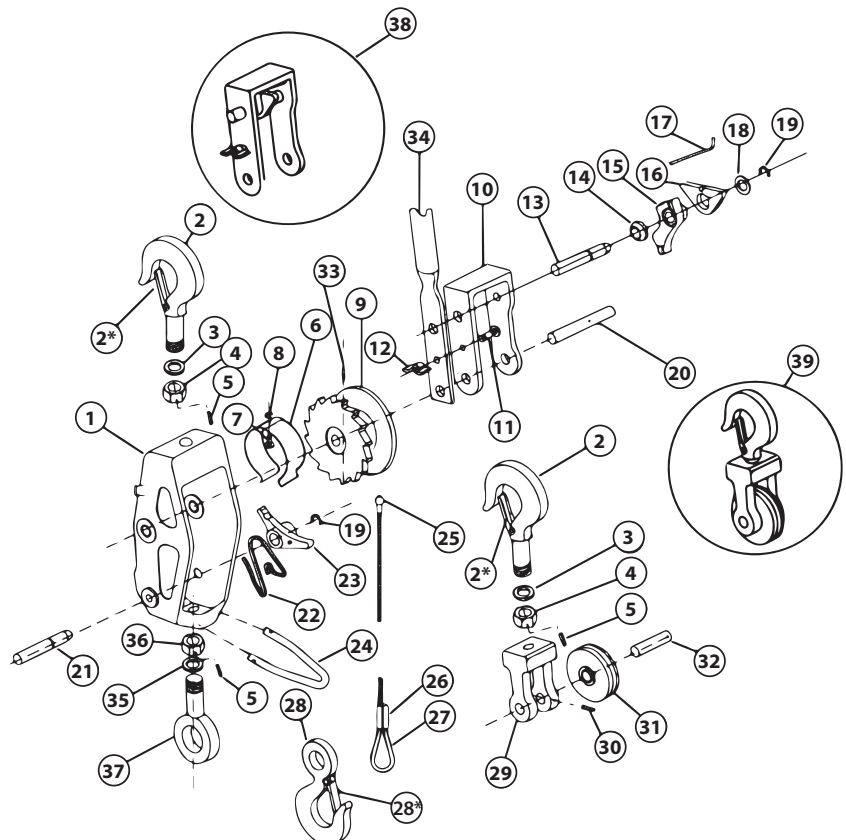
Kuvan nro	Osa nro	Osan nimi
1	280	Päärunko + holkit
2	207	Karakoukku + turvasalpa
2*	264	Turvasalvan korjaussarja
3	181	Jousilaatta
4	182	Mutteri
5	123	Tappi
6	183	Suojus (sis. osat 7 ja 8)
7	161	Tappi
8	162	Lukkorengas
9	184	Rumpu
10	578	U-runko pultilla
11	133	Pultti
12	119	Siipimutteri
13	192	Akseli
14	293	Holkki
15	216	Säppi
16	288	Vastavipu
17	195	Jousi
18	291	Pidätinlevy
19	111	Jousilaatta
20	194	Akseli
21	186	Akseli
22	200	Jousi
23	203	Säppi
24	204	Ohjain
25	212	Vaijeri
26	149	Puristushylsy
27	139	Koussi
28	137	Silmukkakoukku + turvasalpa
28*	263	Turvasalvan korjaussarja
29	141	U-runko
30	143	Lukitustappi
31	152	Vaijeripyörä
32	112	Akseli
33	143	Lukitustappi
34	211	Kahva
35	138	Karakoukku + turvasalpa
35*	263	Turvasalvan korjaussarja
36	118	Jousilaatta
37	122	Mutteri
38	165	Silmukkapultti
39	855	U-runkosarja
40	803	Vaijeripyöräsarja (koukulla)



## Vaijeriviputalja 4000-20

- Nostokyky 700 - 1400 kg
- Nostokorkeus 3,0 - 6,0 m
- Paino 8,3 kg
- Helppokäyttöinen ja kestävä
- CE-sertifioitu
- Valmistettu kevyestä alumiinista

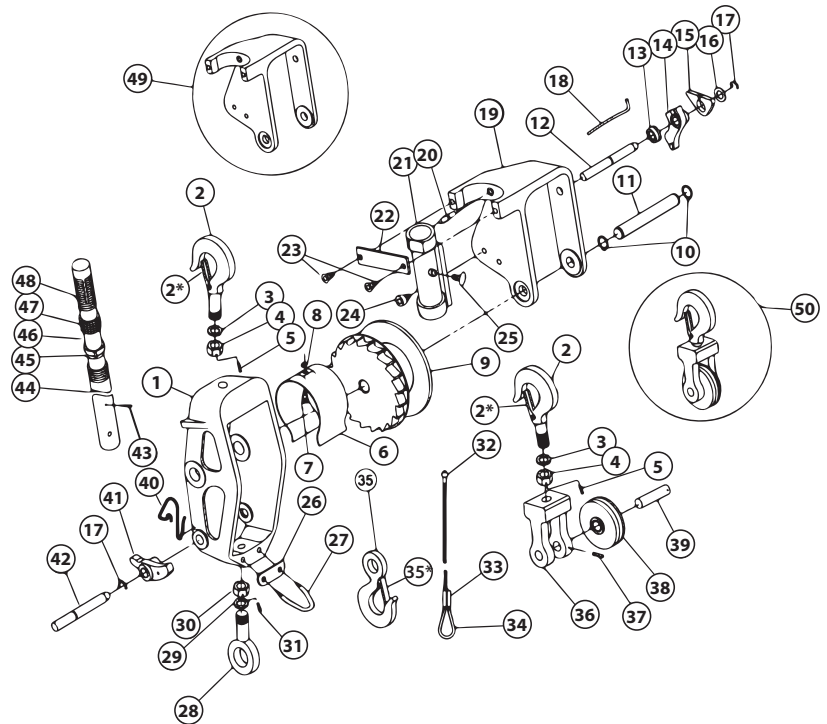
Kuvan nro	Osa nro	Osan nimi
1	280	Päärunko + holkit
2	207	Karakoukku + turvasalpa
2*	264	Turvasalvan korjaussarja
3	181	Jousilaatta
4	182	Mutteri
5	123	Tappi
6	183	Suojus (sis. osat 7 ja 8)
7	161	Tappi
8	162	Lukkorengas
9	184	Rumpu
10	578	U-runko pultilla
11	133	Pultti
12	119	Siipimutteri
13	192	Akseli
14	293	Holkki
15	216	Säppi
16	288	Vastavipu
17	195	Jousi
18	291	Pidätinlevy
19	111	Jousilaatta
20	194	Akseli
21	186	Akseli
22	200	Jousi
23	203	Säppi
24	204	Ohjain
25	923	Vaijeri
26	191	Puristushylsy
27	139	Koussi
28	137	Silmukkakoukku + turvasalpa
28*	263	Turvasalvan korjaussarja
29	188	U-runko
30	143	Lukitustappi
31	187	Vaijeripyörä
32	190	Akseli
33	143	Lukitustappi
34	198	Kahva
35	118	Jousilaatta
36	122	Mutteri
37	165	Silmukkapultti
38	855	U-runkosarja
39	804	Vaijeripyöräsarja (koukulla)



Kuvan nro	Osa nro	Osan nimi
1	650	Päärunko + holkit
2	655	Karakoukku + turvasalpa
2*	264	Turvasalvan korjaussarja
3	657	Jousilaatta
4	656	Mutteri
5	143	Lukitustappi
6	660	Suojus (sis. osat 7 ja 8)
7	661	Tappi
8	696	Lukkorengas
9	651	Rumpu
10	653	Lukitusrengas
11	652	Akseli
12	680	Akseli
13	683	Holkki
14	679	Säppi
15	681	Vastavipu
16	682	Pidätinlevy
17	671	Jousilaatta
18	195	Jousi
19	672	U-runko
20	677	Tappi
21	673	Istukka
22	675	Tako
23	676	Ruuvi
24	674	Ruuvi
25	678	Siipiruuvi
26	659	Levy
27	658	Ohjain
28	213	Silmukkapultti
29	181	Jousilaatta
30	182	Mutteri
31	123	Tappi
32	662	Vaijeri
33	666	Puristushylsy
34	665	Koussi
35	664	Silmukkakoukku + turvasalpa
35*	264	Turvasalvan korjaussarja
36	684	U-runko
37	687	Lukitustappi
38	685	Vaijeripyörä
39	686	Akseli
40	200	Jousi
41	669	Säppi
42	670	Akseli
43	693	Tappi
44	689	Iso kahvan putki
45	691	Holkki
46	690	Pieni kahvan putki
47	692	Lukitusmutteri
48	688	Kahvasarja
49	856	U-runkosarja
50	810	Vaijeripyöräsarja (koukulla)

## Vaijeriviputalja 6000-15

- Nostokyky 900 - 1800 kg
- Nostokorkeus 2,2 - 4,4 m
- Paino 15,0 kg
- Helppokäyttöinen ja kestävä
- CE-sertifioitu
- Valmistettu kevyestä alumiinista



## LUG-ALL® Marine – vaijeriviputalja haastaviin olosuhteisiin

LUG-ALL® Marine -vaijeriviputaljat on suunniteltu tehokkaaseen ja turvalliseen käyttöön haastavissa olosuhteissa.

Vaijeriviputaljat on valmistettu anodisoidusta alumiiniseoksesta, mikä tekee niistä erityisen soveltuvia syövyttävien aineiden parissa työskentelyyn. Marine -vaijeriviputaljoja käytetään mm. öljynporauslautoilla sekä hylkyjen nostamiseen meren pohjasta.

Marine-vaijeriviputaljoja on myös helppo huoltaa ja saatavilla on kattava määrä varaosia. Jokainen tuote täyttää CE -vaatimukset.

Marine -vaijeriviputaljoille ominaista:

- Helppokäyttöisyys, kestävyys
- CE-sertifiointi
- Runko anodisoitua alumiiniseosta
- Osat sinkkipäällysteistä terästä ja kuparia
- 133 -säikeinen kaapeli ruostumattomasta teräksestä
- Kestää työskentelyn syövyttävien ja kuluttavien aineiden kanssa
- Saatavilla kaikki varaosat

### LUG-ALL® marine vaijeriviputaljat – YHTEENVETO

Malli	Kaksinkertainen vaijeri		Yksinkertainen vaijeri		Taljan paino (kg)
	Kapasiteetti (kg)	Nosto (m)	Kapasiteetti (kg)	Nosto (m)	
1500-25M	500	3,8	250	7,6	3,9
2250-15M	760	2,3	380	4,5	4,0
3000-10M	1000	1,5	500	3,0	4,2
3000-30M	1000	4,4	500	8,8	6,3
4000-20M	1400	3,0	700	6,0	7,1

Malli	Käsikahvan tiedot		Vaijerin tiedot		Pituus (m)	Paksuus (mm)
	Osa nro.	Väri	Osa nro.			
1500-25M	101	Vihreä	109		7,6	3,95
2250-15M	117	Musta	136		4,5	4,76
3000-10M	146	Punainen	147		3,0	5,50
3000-30M	211	Punainen	212		8,8	5,50
4000-20M	198	Sininen	923		6,0	6,35

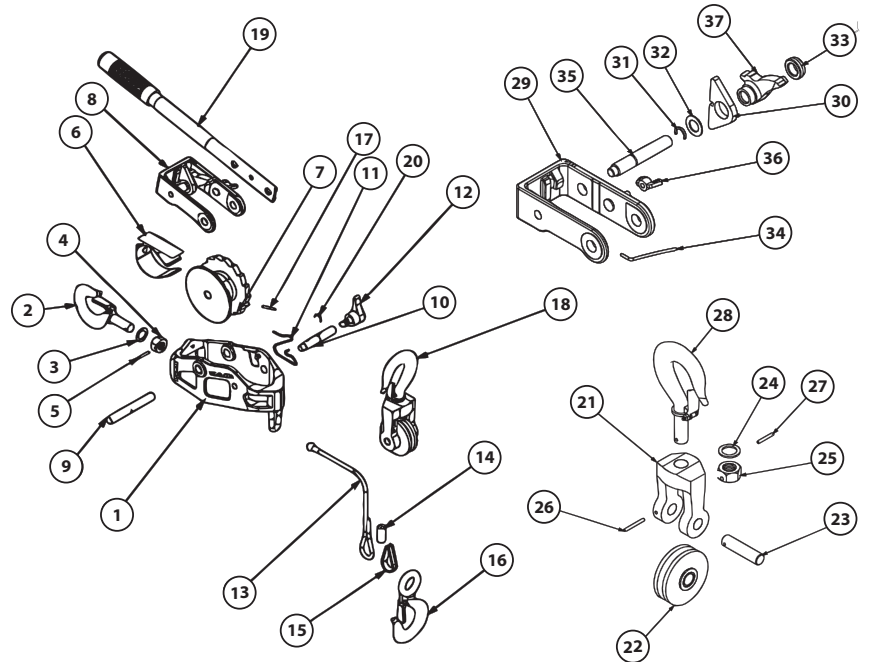
## Vaijeriviputalja Marine I 500-25M

- Nostokyky 250 - 500 kg
- Nostokorkeus 3,8 - 7,6 m
- Paino 3,9 kg
- Runko anodisoitua alumiiniseosta
- Osat sinkkipäällysteistä terästä ja kuparia
- 133 -säikeinen kaapeli ruostumattomasta teräksestä
- Kestää työskentelyn syövyttävien ja kuluttavien aineiden kanssa



Kuvan nro	Osa nro	Osan nimi
-----------	---------	-----------

1	160-M	Päärunko + holkit
2	138	Karakoukku + turvasalpa
3	118	Jousilaatta
4	122	Mutteri
5	123	Tappi
6	124	Vaijerin suojaraja
7	106-M	Rumpu
8	851-M	U-runkosarja
9	129	Akseli
10	127	Akseli
11	131	Jousi
12	113-M	Säppi
13	109-M	Vaijeri
14	126	Puristushylsy
15	139	Koussi
16	137	Silmukkakoukku + turvasalpa
17	143	Lukitustappi
18	803-M	Vaijeripyöräsarja (koukulla)
19	101	Kahva
20	111	Jousilaatta
21	141-M	U-runko
22	152-M	Vaijeripyörä
23	112	Akseli
24	118	Jousilaatta
25	122	Mutteri
26	143	Lukitustappi
27	123	Tappi
28	138	Karakoukku + turvasalpa
29	151-M	U-runko
30	288-M	Vastavipu
31	111	Jousilaatta
32	291	Pidätinlevy
33	289	Holkki
34	130	Jousi
35	128	Akseli
36	119	Siipimutteri
37	103-M	Säppi



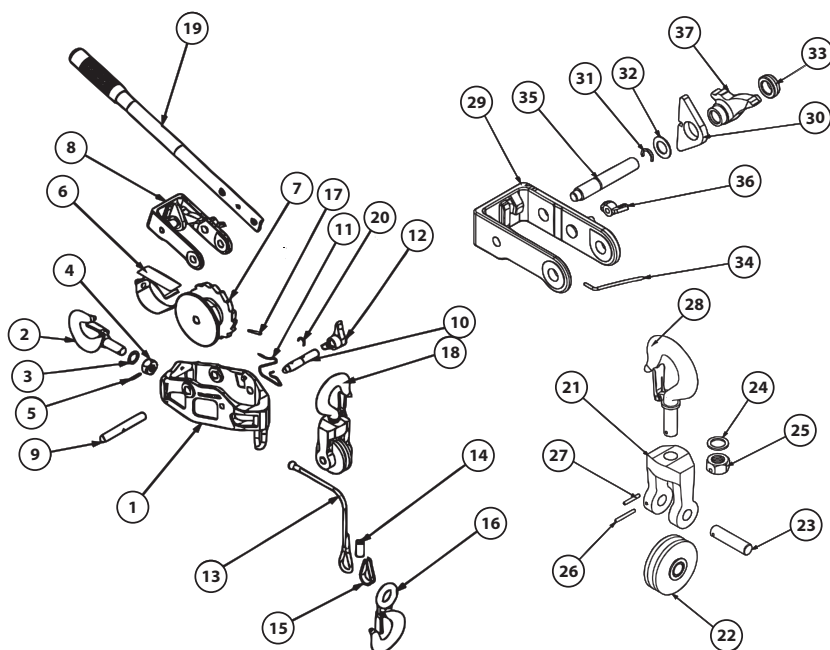
## Vaijeriviputalja Marine 2250-15M

- Nostokyky 380 - 760 kg
- Nostokorkeus 2,30 - 4,50 m
- Paino 4,0 kg
- Runko anodisoitua alumiiniseosta
- Osat sinkkipäällysteistä terästä ja kuparia
- 133 -säikeinen kaapeli ruostumattomasta teräksestä
- Kestää työskentelyn syövyttävien ja kuluttavien aineiden kanssa



Kuvan nro	Osa nro	Osan nimi
-----------	---------	-----------

1	160-M	Päärunko + holkit
2	138	Karakoukku + turvasalpa
3	118	Jousilaatta
4	122	Mutteri
5	123	Tappi
6	115	Suojus (sis. osat 7 ja 8)
7	148-M	Rumpu
8	851-M	U-runkosarja
9	129	Akseli
10	127	Akseli
11	131	Jousi
12	113-M	Säppi
13	136-M	Vaijeri
14	125	Puristushylsy
15	139	Koussi
16	137	Silmukkakoukku + turvasalpa
17	143	Lukitustappi
18	803-M	Vaijeripyöräsarja (koukulla)
19	117	Kahva
20	111	Jousilaatta
21	141-M	U-runko
22	152-M	Vaijeripyörä
23	112	Akseli
24	118	Jousilaatta
25	122	Mutteri
26	143	Lukitustappi
27	123	Tappi
28	138	Karakoukku + turvasalpa
29	151-M	U-runko
30	288-M	Vastavipu
31	111	Jousilaatta
32	291	Pidätinlevy
33	289	Holkki
34	130	Jousi
35	128	Akseli
36	119	Siipimutteri
37	103-M	Säppi



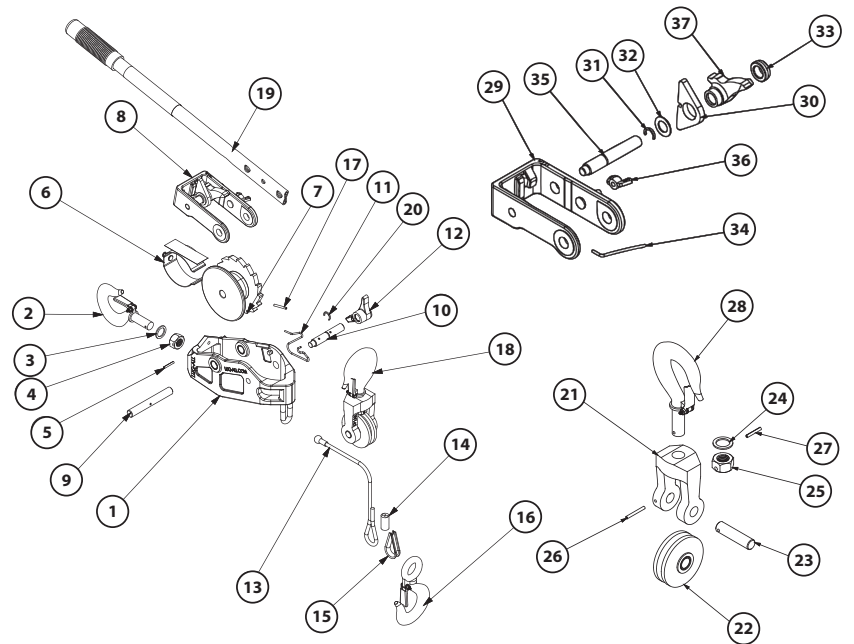
## Vaijeriviputalja Marine 3000-10M

- Nostokyky 500 - 1000 kg
- Nostokorkeus 1,5 - 3,0 m
- Paino 4,2 kg
- Runko anodisoitua alumiiniseosta
- Osat sinkkipäällysteistä terästä ja kuparia
- 133 -säikeinen kaapeli ruostumattomasta teräksestä
- Kestää työskentelyn syövyttävien ja kuluttavien aineiden kanssa



Kuvan nro	Osa nro	Osan nimi
-----------	---------	-----------

1	160-M	Päärunko + holkit
2	138	Karakoukku + turvasalpa
3	118	Jousilaatta
4	122	Mutteri
5	123	Tappi
6	115	Suojus (sis. osat 7 ja 8)
7	148-M	Rumpu
8	851-M	U-runkosarja
9	129	Akseli
10	127	Akseli
11	131	Jousi
12	113-M	Säppi
13	147-M	Vaijeri
14	149	Puristushylsy
15	139	Koussi
16	137	Silmukkakoukku + turvasalpa
17	143	Lukitustappi
18	803-M	Vaijeripyöräsarja (koukulla)
19	146	Kahva
20	111	Jousilaatta
21	141-M	U-runko
22	152-M	Vaijeripyörä
23	112	Akseli
24	118	Jousilaatta
25	122	Mutteri
26	143	Lukitustappi
27	123	Tappi
28	138	Karakoukku + turvasalpa
29	151-M	U-runko
30	288-M	Vastavipu
31	111	Jousilaatta
32	291	Pidätinlevy
33	289	Holkki
34	130	Jousi
35	128	Akseli
36	119	Siipimutteri
37	103-M	Säppi



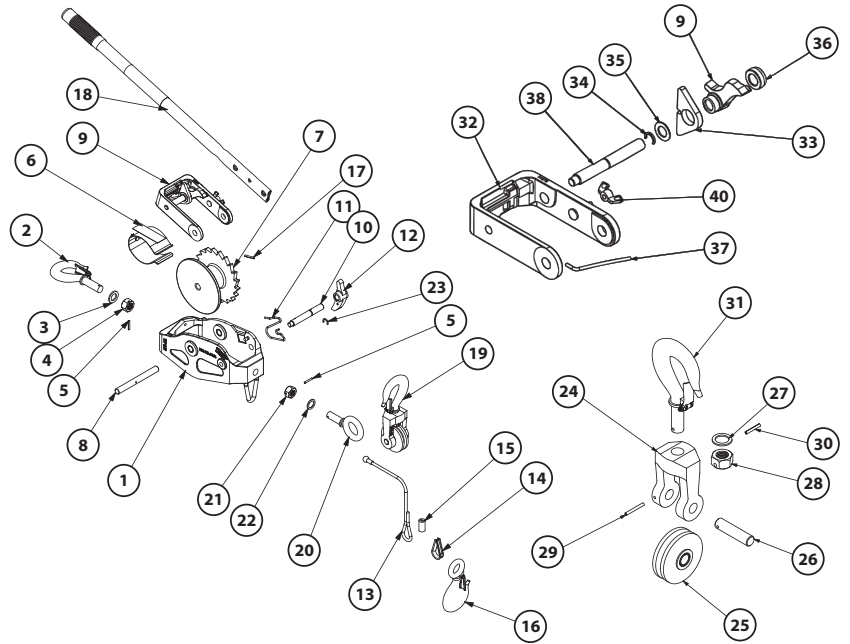
## Vaijeriviputalja Marine 3000-30M

- Nostokyky 500 - 1000 kg
- Nostokorkeus 4,4 - 8,8 m
- Paino 6,3 kg
- Runko anodisoitua alumiiniseosta
- Osat sinkkipäällysteistä terästä ja kuparia
- 133 -säikeinen kaapeli ruostumattomasta teräksestä
- Kestää työskentelyn syövyttävien ja kuluttavien aineiden kanssa



Kuvan nro	Osa nro	Osan nimi
-----------	---------	-----------

1	280-M	Päärunko + holkit
2	207	Karakoukku + turvasalpa
3	181	Jousilaatta
4	182	Mutteri
5	123	Tappi
6	183	Suojus (sis. osat 7 ja 8)
7	184-M	Rumpu
8	194	Akseli
9	855-M	U-runkosarja
10	186	Akseli
11	200	Jousi
12	203-M	Säppi
13	212-M	Vaijeri
14	139	Koussi
15	149	Puristushylsy
16	137	Silmukkakoukku + turvasalpa
17	143	Lukitustappi
18	211	Kahva
19	803-M	Vaijeripyöräsarja (koukulla)
20	165	Silmukkapultti
21	122	Mutteri
22	118	Jousilaatta
23	111	Jousilaatta
24	141-M	U-runko
25	152-M	Vaijeripyörä
26	112	Akseli
27	118	Jousilaatta
28	122	Mutteri
29	143	Lukitustappi
30	123	Tappi
31	138	Karakoukku + turvasalpa
32	578-M	U-runko pultilla
33	288-M	Vastavipu
34	111	Jousilaatta
35	291	Pidätinlevy
36	293	Holkki
37	195	Jousi
38	192	Akseli
39	119	Siipimutteri
40	216-M	Säppi





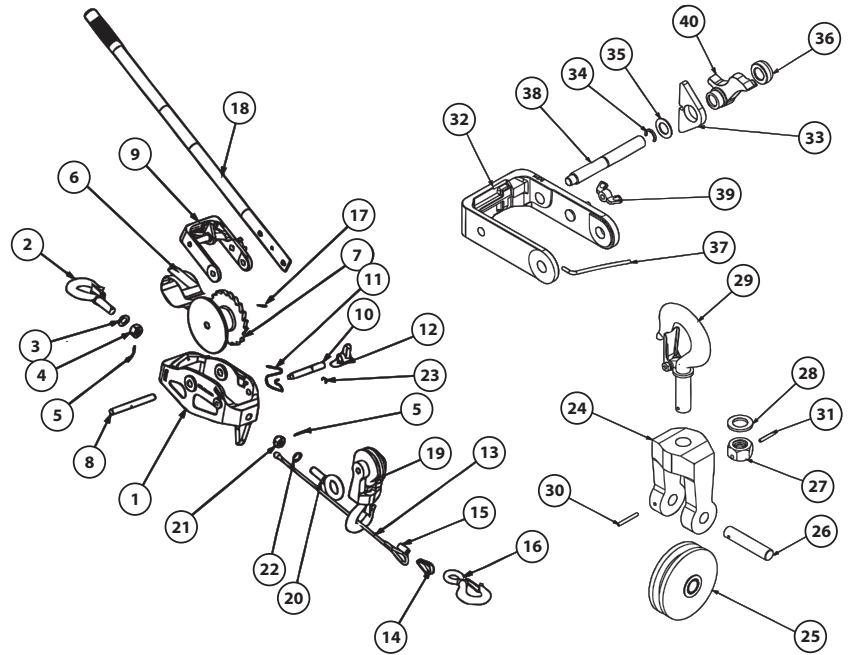
## Vaijeriviputalja Marine 4000-20M

- Nostokyky 700 - 1400 kg
- Nostokorkeus 3,0 - 6,0 m
- Paino 7,1 kg
- Runko anodisoitua alumiiniseosta
- Osat sinkkipäällysteistä terästä ja kuparia
- 133 -säikeinen kaapeli ruostumattomasta teräksestä
- Kestää työskentelyn syövyttävien ja kuluttavien aineiden kanssa



Kuvan nro	Osa nro	Osan nimi
-----------	---------	-----------

1	280-M	Päärunko + holkit																																																																		
2	207	Karakoukku + turvasalpa																																																																		
3	181	Jousilaatta																																																																		
4	182	Mutteri																																																																		
5	123	Tappi																																																																		
6	183	Suojus (sis. osat 7 ja 8)																																																																		
7	184-M	Rumpu																																																																		
8	194	Akseli																																																																		
9	855-M	U-runkosarja																																																																		
10	186	Akseli																																																																		
11	200	Jousi																																																																		
12	203-M	Säppi																																																																		
13	185-M	Vaijeri ja rumpuankkuri																																																																		
14	139	Koussi																																																																		
15	191	Puristushylsy																																																																		
16	137	Silmukkakoukku + turvasalpa																																																																		
17	143	Lukitustappi																																																																		
18	198	Kahva <tr><td>19</td><td>804-M</td><td>Vaijeripyöräsarja (koukulla)</td></tr> <tr><td>20</td><td>165</td><td>Silmukkapultti</td></tr> <tr><td>21</td><td>122</td><td>Mutteri</td></tr> <tr><td>22</td><td>118</td><td>Jousilaatta</td></tr> <tr><td>23</td><td>111</td><td>Jousilaatta</td></tr> <tr><td>24</td><td>188-M</td><td>U-runko</td></tr> <tr><td>25</td><td>187-M</td><td>Vaijeripyörä</td></tr> <tr><td>26</td><td>190</td><td>Akseli</td></tr> <tr><td>27</td><td>182</td><td>Mutteri</td></tr> <tr><td>28</td><td>181</td><td>Jousilaatta</td></tr> <tr><td>29</td><td>207</td><td>Karakoukku + turvasalpa</td></tr> <tr><td>30</td><td>123</td><td>Tappi</td></tr> <tr><td>31</td><td>143</td><td>Lukitustappi</td></tr> <tr><td>32</td><td>578-M</td><td>U-runko pultilla</td></tr> <tr><td>33</td><td>288-M</td><td>Vastavipu</td></tr> <tr><td>34</td><td>111</td><td>Jousilaatta</td></tr> <tr><td>35</td><td>291</td><td>Pidätinlevy</td></tr> <tr><td>36</td><td>293</td><td>Holkki</td></tr> <tr><td>37</td><td>195</td><td>Jousi</td></tr> <tr><td>38</td><td>192</td><td>Akseli</td></tr> <tr><td>39</td><td>119</td><td>Siipimutteri</td></tr> <tr><td>40</td><td>216-M</td><td>Säppi</td></tr>	19	804-M	Vaijeripyöräsarja (koukulla)	20	165	Silmukkapultti	21	122	Mutteri	22	118	Jousilaatta	23	111	Jousilaatta	24	188-M	U-runko	25	187-M	Vaijeripyörä	26	190	Akseli	27	182	Mutteri	28	181	Jousilaatta	29	207	Karakoukku + turvasalpa	30	123	Tappi	31	143	Lukitustappi	32	578-M	U-runko pultilla	33	288-M	Vastavipu	34	111	Jousilaatta	35	291	Pidätinlevy	36	293	Holkki	37	195	Jousi	38	192	Akseli	39	119	Siipimutteri	40	216-M	Säppi
19	804-M	Vaijeripyöräsarja (koukulla)																																																																		
20	165	Silmukkapultti																																																																		
21	122	Mutteri																																																																		
22	118	Jousilaatta																																																																		
23	111	Jousilaatta																																																																		
24	188-M	U-runko																																																																		
25	187-M	Vaijeripyörä																																																																		
26	190	Akseli																																																																		
27	182	Mutteri																																																																		
28	181	Jousilaatta																																																																		
29	207	Karakoukku + turvasalpa																																																																		
30	123	Tappi																																																																		
31	143	Lukitustappi																																																																		
32	578-M	U-runko pultilla																																																																		
33	288-M	Vastavipu																																																																		
34	111	Jousilaatta																																																																		
35	291	Pidätinlevy																																																																		
36	293	Holkki																																																																		
37	195	Jousi																																																																		
38	192	Akseli																																																																		
39	119	Siipimutteri																																																																		
40	216-M	Säppi																																																																		



## LUG-ALL® Hihnaviputaljojen edut

Lug-All® -hihnaviputaljoissa yhdistyy pienikokoisuus, tehokkuus ja monikäyttöisyys. Taljoissa on kevyt, mutta kestävä rakenne ja niitä on helppoa sekä turvallista käyttää. Valmistusmateriaalina taljoissa on alumiini, joka on keveytensä lisäksi myös itsepuhdistava ja ruostumaton. Taljoja on lisäksi helppo huoltaa ja kaikkien mallien varaosat löytyvät suoraan varastosta. Jokainen talja ja varaosat täyttävät CE-vaatimukset.

Lug-All® hihnaviputaljat ovat erityisesti suunniteltu voimalinja-, verkosto- ja sähkörtarakentamiseen. Niiden hihnat ja kahva antavat kuivana eristävän vaikutuksen.

Huom! Hihnaviputaljoja ei saa käyttää jännitteisten johtimien huoltamiseen tai asentamiseen Suomessa.

Hihnaviputaljoille ominaista:

- Helppokäyttöisyys, kestävyys
- CE-sertifointi
- Kevyt alumiinirunko
- Saatavilla kaikki varaosat varastosta

### LUG-ALL® HIHNAVIPUTALJAT – YHTEENVETO

Malli	Kaksinkertainen vaijeri			Yksinkertainen vaijeri			Hihnan pituus (cm)	Kahvan pituus (cm)	Taljan paino (kg)
	Kapasiteetti (kg)	Nosto (cm)		Kapasiteetti (kg)	Nosto (cm)				
		Min.	Max.		Min.	Max.			
35-A	775	60	210	380	40	460	480	75	5,8
40-A	1000	60	120	500	40	280	300	90	6,0

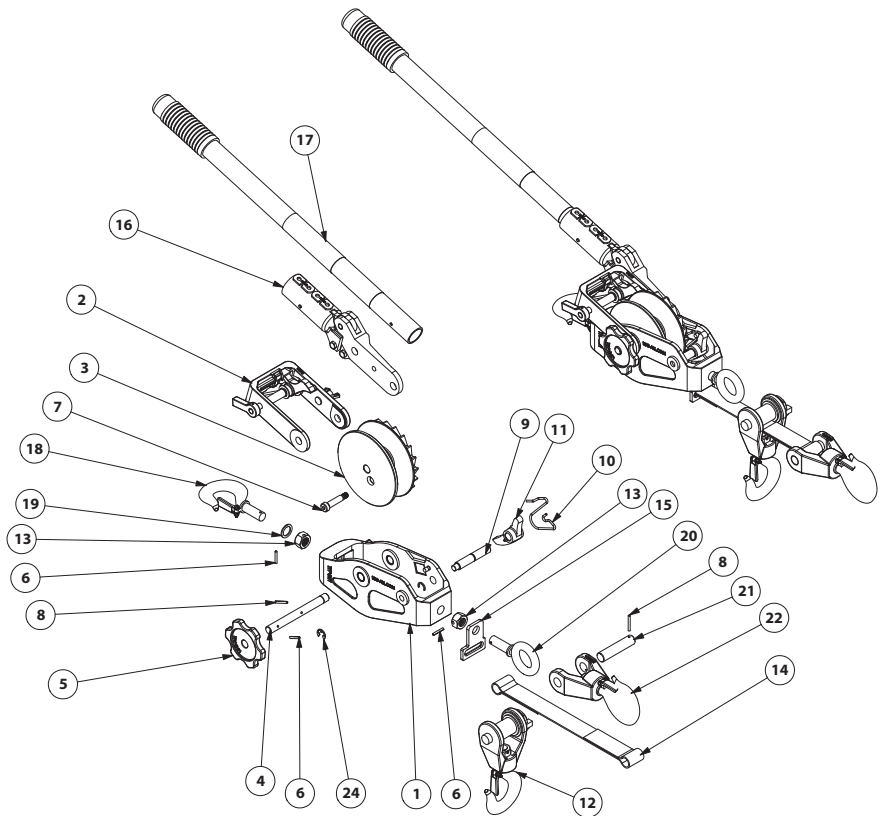
**Tilaa taljojen tarkastukset ja huollot kauttamme  
valtuutetuilta huoltoyrityksiltä osoitteesta:  
info@jarkeva.fi**

## Hihnaviputalja 35-A

- Nostokyky 380 / 775 kg
- Nostokorkeus 40 - 460 / 60 - 210 cm
- Paino 5,8 kg
- Helppokäyttöinen ja turvallinen talja



Kuvan nro**	Osa nro	Osan nimi
1	700	Päärunko + holkit
2	855-A	U-runkosarja
3	701	Rumpu
4	702	Rummun akseli
5	352	Kelauspyörä
6	123	Tappi
7	703	Rummun kiristysruuvi
8	143	Lukitustappi
9	704	Akseli
10	200	Jousi
11	203	Säppi
12	718	Nostokoukkusarja
13	122	Mutteri
14	713	Hihna
15	709	Hihnanohjain
16	515	Kahvan runkosarja
17	514	Kahva + kädensija
18	138	Karakoukku pun.
19	118	Jousilaatta
20	165	Silmukkapultti pun.
21	1236	Hihnanpääakseli
22	719	Hihnanpääsarja
23	111	Jousilaatta
24	347	Pidätinrenkas

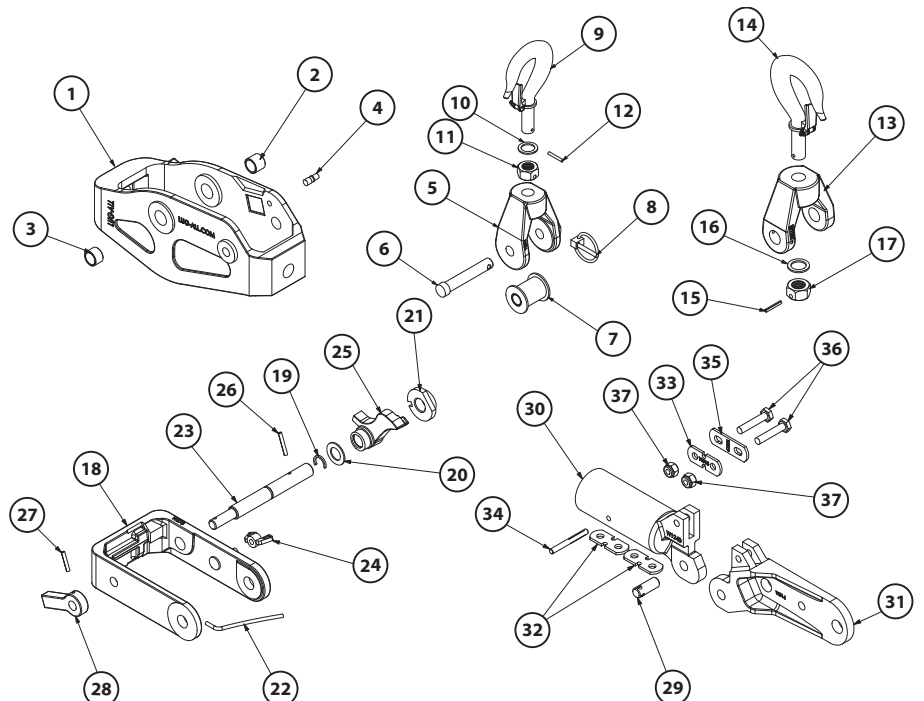


## Hihnaviputalja 35-A

- Nostokyky 380 / 775 kg
- Nostokorkeus 40 - 460 / 60 - 210 cm
- Paino 5,8 kg
- Helppokäyttöinen ja turvallinen talja



Kuvan nro***	Osa nro	Osan nimi
1	700	Päärunko + holkit
2	153	Holkki
3	349	Holkki
4	202	Jousi
5	706	U-runko
6	707	Akseli
7	459	Hihnapyörä + holkit
8	491	Sokka
9	138	Karakoukku + turvasalpa
10	118	Jousilaatta
11	122	Mutteri
12	123	Tappi
13	1237	U-runko
14	138	Karakoukku + turvasalpa
15	123	Tappi
16	118	Jousilaatta
17	122	Mutteri
18	578	U-runko pultilla
19	111	Jousilaatta
20	291	Pidätinlevy
21	586	Rulla
22	195	Jousi
23	585	Akseli
24	119	Siipimutteri
25	216	Säppi
26	123	Tappi
27	549	Tappi
28	1155	Kääntövipu
29	537	Niveltappi
30	1240	Kahvankanta
31	516	Kahvan sivulevy
32	518	Varoitustas
33	518	Varoitustas
34	517	Sokka
35	519	Varoitustas
36	925	Tappi
37	926	Lukkomutteri

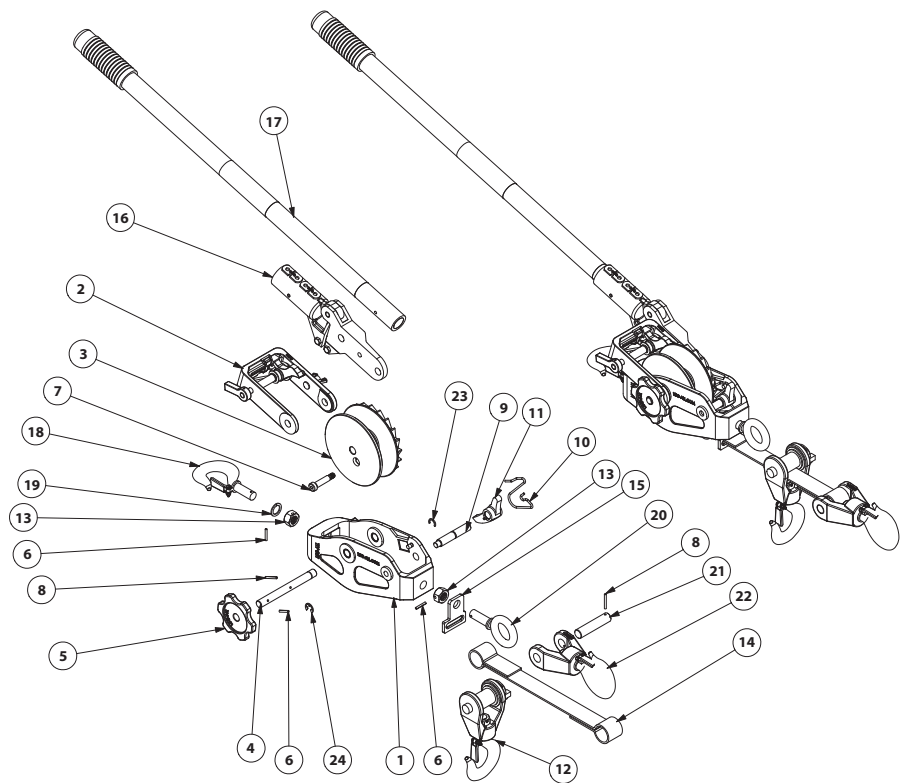


## Hihnaviputalja 40-A

- Nostokyky 500 / 1000 kg
- Nostokorkeus 40 - 280 / 60 - 120 cm
- Paino 6,0 kg
- Helppokäyttöinen ja turvallinen talja



Kuvan nro**	Osa nro	Osan nimi
1	700	Päärunko + holkit
2	855-A	U-runkosarja
3	701	Rumpu
4	702	Rummun akseli
5	352	Kelauspyörä
6	123	Tappi
7	703	Rummun kiristysruuvi
8	143	Lukitustappi
9	704	Akseli
10	200	Jousi
11	203	Säppi
12	705	Nostokoukkusarja
13	122	Mutteri
14	708	Hihna
15	709	Hihnanohjain
16	575	Kahvan runkosarja
17	570	Kahva + kädensija
18	138	Karakoukku
19	118	Jousilaatta
20	165	Silmukkapultti
21	1236	Hihnanpääakseli
22	712	Hihnanpääsarja
23	111	Jousilaatta
24	347	Pidätinrenkas

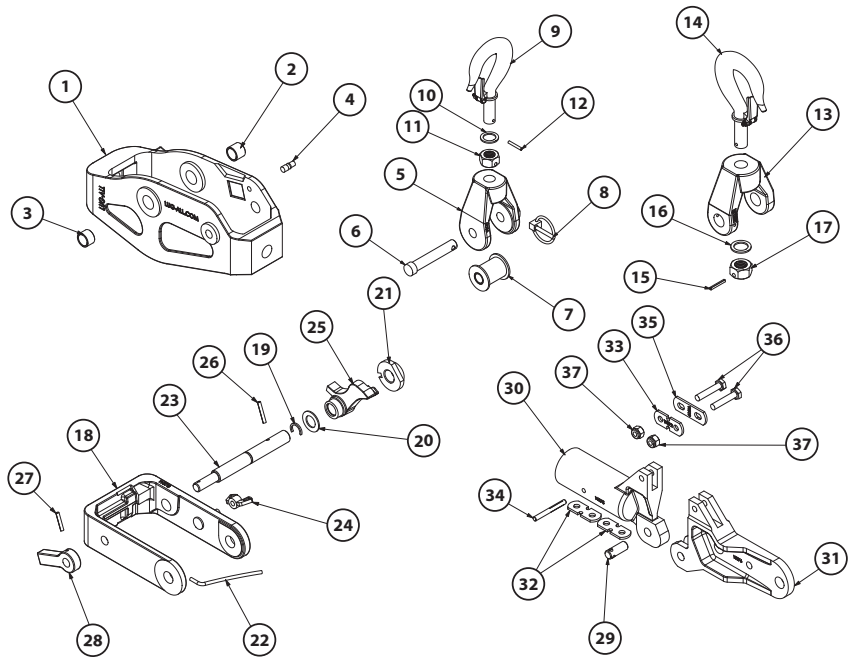


## Hihnaviputalja 40-A

- Nostokyky 500 / 1000 kg
- Nostokorkeus 40 - 280 / 60 - 120 cm
- Paino 6,0 kg
- Helppokäyttöinen ja turvallinen talja



Kuvan nro***	Osa nro	Osan nimi
1	700	Päärunko + holkit
2	153	Holkki
3	349	Holkki
4	202	Jousi
5	706	U-runko
6	707	Akseli
7	459	Hihnapyörä + holkit
8	491	Sokka
9	138	Karakoukku + turvasalpa
10	118	Jousilaatta
11	122	Mutteri
12	123	Tappi
13	1237	U-runko
14	138	Karakoukku + turvasalpa
15	123	Tappi
16	118	Jousilaatta
17	122	Mutteri
18	578	U-runko pultilla
19	111	Jousilaatta
20	291	Pidätinlevy
21	586	Rulla
22	195	Jousi
23	585	Akseli
24	119	Siipimutteri
25	216	Säppi
26	123	Tappi
27	549	Tappi
28	1155	Kääntövipu
29	537	Nivel tappi
30	575X	Kahvankanta
31	576	Kahvan sivulevy
32	572	Varoitustas
33	572	Varoitustas
34	517	Tappi
35	519	Varoitustas
36	925	Tappi
37	926	Lukkomutteri



# JÄRKEVÄ

- RATKAISUT -

info@jarkeva.fi | +358 (0) 50 587 1255 | www.jarkeva.fi

Lähin LUG-ALL® jälleenmyyjäsi: