

S 13, S 26, S 36

SV	Bruksanvisning	2-13
DA	Brugsanvisning	14-25
FI	Käyttöohje	26-38
NO	Bruksanvisning	39-50

Sisältö

Johdanto.....	26	Vianmääritys.....	35
Turvallisuus.....	29	Kuljettaminen, säilyttäminen ja hävittäminen.....	36
Asentaminen.....	31	Tekniset tiedot.....	36
Toiminta.....	31	EY-vaatimustenmukaisuusvakuutus.....	38
Huolto.....	33	0

Johdanto

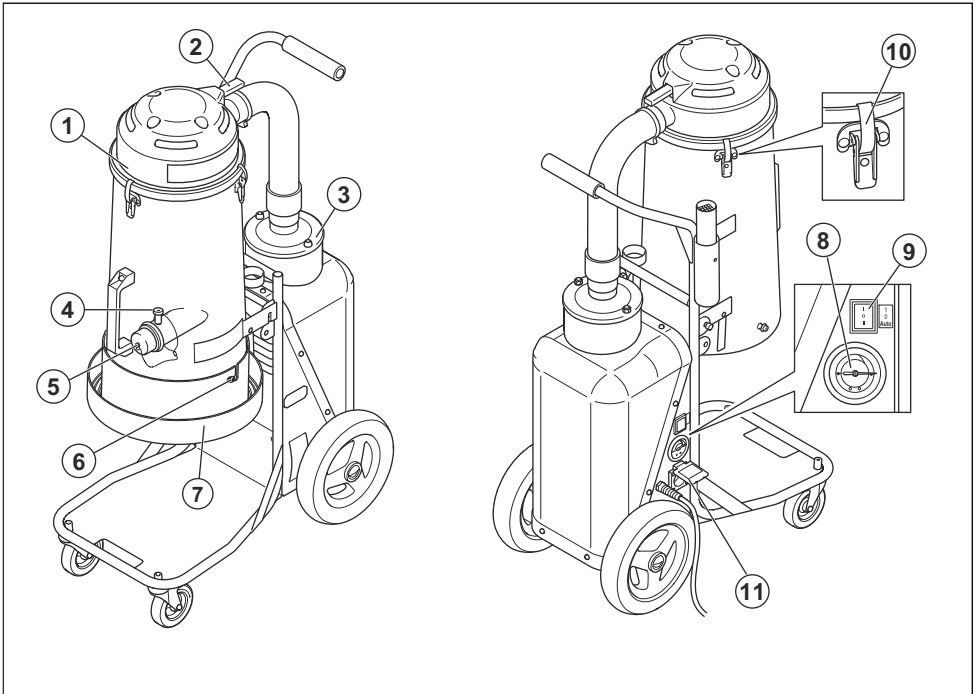
Tuotekuvaus

Tämä laite on yksivaiheinen pölynerotin. Pölyinen ilma kulkee imuletkun kautta imuventtiiliin. Laite erottelee pölyhiukkaset ilmasta. Hiukkaset putoavat laitteen pohjalla olevaan muovipussiin.

Käyttötarkoitus

Laitteella on tarkoitus imuroida ja erotella kuivaa ja syttymätöntä pölyä, jonka räjähdysraja-arvo on $>0,1$ mg/m³. Älä käytä laitetta muihin tehtäviin.

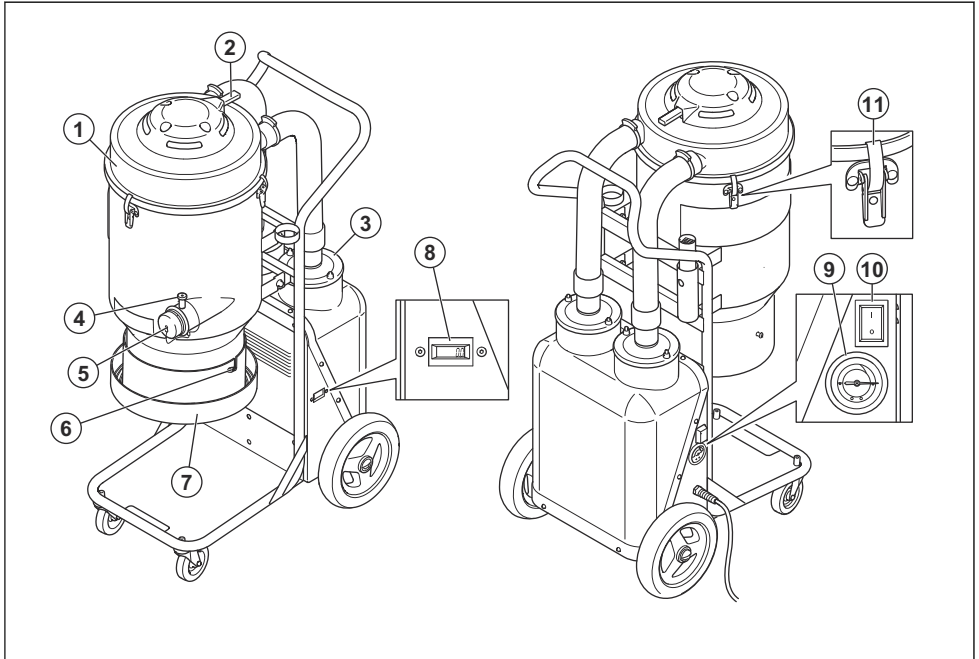
Laitteen kuvaus S 13



1. Esisuodatin
2. Jet Pulse -kahva
3. HEPA-filter
4. Letkun lukitsin
5. Imuaukon tulppa
6. Longopac-liitäntä

7. Longopac-pidin
8. Painemittari
9. ON/OFF
10. Vipukiinnitin
11. Lisäpistorasia sähkötyökaluille (vain 220–230 V)

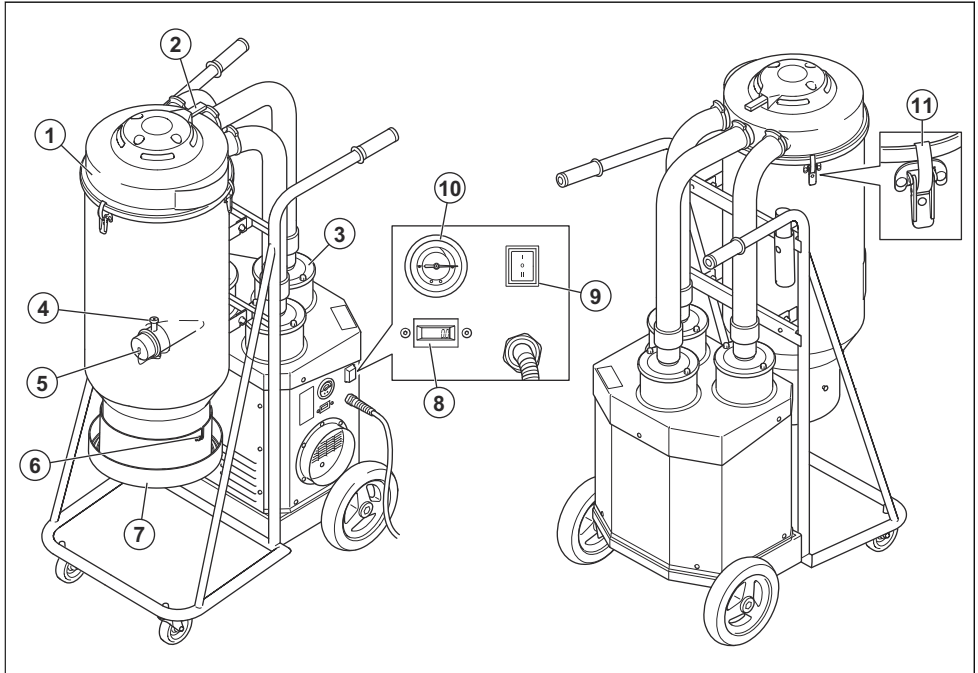
Laitteen kuvaus S 26



1. Esisuodatin
2. Jet Pulse -kahva
3. HEPA-filtri
4. Letkun lukitsin
5. Imuaukon tulppa
6. Longopac-liitäntä

7. Longopac-pidin
8. Tuntimittari
9. Painemittari
10. ON/OFF
11. Vipukinnitin

Laitteen kuvaus S 36



1. Esisuodatin
2. Jet Pulse -kahva
3. HEPA-filtri
4. Letkun lukitsin
5. Imuaukon tulppa
6. Longopac-liitäntä
7. Longopac-pidin
8. Tuntimittari
9. ON/OFF
10. Painemittari
11. Vipukiinnitin



Käytä aina hyväksytyjä kuulonsuojaimia.



Käytä aina hyväksytyjä suojalaseja.



Koneen symbolit



Lue käyttöohje huolellisesti ja varmista, että ymmärrät sen sisällön, ennen kuin alat käyttää laitetta.



Käytä aina hyväksytyä hengityksensuojainta.

Tällä laitteella on H-luokitus, jonka on sertifioinut kolmas osapuoli standardien IEC-60335-2-69, EN-60335-2-69 liite AA mukaan.

Tämä laite sisältää haitallista pölyä. Tyhjennys- ja huoltotyöt, mukaan lukien pölynkeruusäiliöiden irrottamisen, saa tehdä vain asiamukaisia suojavarusteita käyttävä ammattilainen. Älä koskaan käytä pölynimuria ilman täydellistä suodatusjärjestelmää.

Tuotevastuu

Tuotevastuulain mukaisesti emme ole vastuussa tuotteen aiheuttamasta vaurioista, jos

- tuote on korjattu virheellisesti
- tuotteen korjaamiseen on käytetty muita kuin valmistajan omia tai sen hyväksymiä osia

- tuotteessa on muu kuin valmistajan oma tai sen hyväksymä lisävaruste
- tuotetta ei ole korjattu valtuutetussa huoltopisteessä tai hyväksytyllä asiantuntijalla.

Turvallisuus

Turvallisuusmääritelmät

Varoituksia, huomioita ja huomautuksia käytetään, kun jotakin käyttöohjeen osaa halutaan erityisesti korostaa.



VAROITUS: Tätä käytetään, jos käyttöohjeen noudattamatta jättämisestä voi seurata käyttäjän tai sivullisen vamma tai kuolema.



HUOMAUTUS: Tätä käytetään, jos käyttöohjeen noudattamatta jättämisestä voi seurata koneen, muiden materiaalien tai ympäristön vaurioituminen.

Huomautus: Tätä käytetään tietyissä tilanteissa tarvittavien lisätietojen antamiseen.

Yleiset turvaohjeet



VAROITUS: Lue varoitusohjeet ennen laitteen käyttämistä.

- Ole aina varovainen ja käytä tervettä järkeä. Jos joudut tilanteeseen, jossa tunnet itsesi epävarmaksi, sinun on lopetettava työskentely ja kysyttävä neuvoa asiantuntijalta. Käännä myyjäliikkeen, huoltoliikkeen tai kokeneen käyttäjän puoleen. Älä tee mitään sellaista, mihin et katso taitosi riittävän!
- Lue käyttöohje huolellisesti ennen tämän laitteen käyttämistä ja varmista, että olet ymmärtänyt kaiken. Säädä kaikki varoitukset ja ohjeet tulevaa käyttöä varten.
- Muista, että sinä käyttäjänä olet vastuussa siitä, ettet altista ihmisiä tai heidän omaisuuttaan vahingoille tai niistä johtuville vaaroille.
- Laitte on pidettävä puhtaana. Kylltien ja tarrojen on oltava täysin luettavissa.
- Laitetta eivät saa käyttää henkilöt (lapset mukaan lukien), joiden fyysinen, aistinvarainen tai henkinen toimintakyky on alentunut tai joilla ei ole riittävää kokemusta tai taitoja sen käyttöön.
- Älä anna käyttää laitetta leluna, äläkä leiki laitteella. Tarkkaavaisuutta vaaditaan, kun laitetta käytetään lasten lähellä.
- Pidä lapset ja asiaankuulumattomat henkilöt etäällä koneesta, kun se on käytössä.

- Käyttäjiä on opastettava riittävästi koneen käyttöön.
- Älä koskaan käytä laitetta, jos olet väsynyt tai nauttinut alkoholia tai huumeita, tai jos käytät lääkkeitä tai muita tuotteita, jotka voivat vaikuttaa näkökykyysi, harkintakykyysi tai kehosi hallintaan.
- Älä koske pistokkeeseen tai koneeseen, jos kätesi ovat märät.
- Älä koskaan käytä viallista laitetta. Noudata tässä käyttöohjeessa annettuja turvallisuustarkastuksia, kunnossapitoa ja huoltoa koskevia ohjeita. Tietyt kunnossapito- ja huoltotyöt on annettava koulutettujen ja pätevien asiantuntijoiden tehtäviksi. Katso ohjeita kohdasta *Huolto sivulla 33*.

Sähköturvallisuusohjeet



VAROITUS: Lue seuraavat varoitusohjeet ennen tuotteen käyttämistä.

- Pölynerottimessa on ylikuumentumissuojia, joka estää moottoria ylikuumentumasta. Jos ylikuumentumissuojia aktivoituu, kytke kone pois päältä, irrota virtajohto ja tarkista, onko pölypussi täynnä tai onko imurin letku tai suodatin tukossa. Ylikuumentumissuojan nollautuminen voi kestää jopa 45 minuuttia.
- Varmista ennen pölynerottimen käyttämistä, että sen ja jatkojohtojen teho- ja jännitearvot ovat laitteen tyyppikilvessä ilmoitettujen arvojen mukaisia.
- Liitä kone vain oikein maadoitettuun pistorasiaan. Katso *Maadoitusohjeet sivulla 31*.
- Laitteen maadoitusliittimen väärä kytkentä voi aiheuttaa sähköiskun vaaran. Ota yhteyttä valtuutettuun sähköasentajaan tai huoltohenkilöön, jos epäilet laitteen maadoitusta. Älä tee muutoksia laitteen mukana toimitettuun pistokkeeseen. Jos pistoke ei sovi pistorasiaan, pyydä valtuutettua sähköasentajaa asentamaan sopiva pistorasia.
- Jos käytät jatkojohtoa, varmista, että johdon mitoitus sopii tähän koneeseen.
- Litistyneet tai halkeilleet kaapelit voivat olla vaarallisia käytettäessä ja ne pitää vaihtaa heti.
- Älä käytä laitetta, jos johto tai pistoke on vaurioitunut. Jos kone ei toimi niin kuin sen pitäisi tai jos laite on pudotettu, vaurioitunut, jätetty ulos tai joutunut veteen, varmista, että ammattilainen huoltaa sen.

- Tarkista johto ja pistoke säännöllisesti vaurioiden varalta. Älä käytä laitetta, jos johto tai pistoke on vaurioitunut.
- Älä vedä johtoa äläkä kannan konetta siitä, älä käytä johtoa kahvana, älä jätä johtoa oven väliin äläkä vedä johtoa terävien reunojen tai kulmien yli. Älä anna laitteen kulkea johdon yli. Pidä johto etäällä lämmönlähteistä.
- Älä irrota konetta virtalähteestä johdosta vetämällä. Pidä kiinni pistokkeesta, kun irrotat laitetta.
- Älä poistu koneen luota, kun se on kytketty pistorasiaan. Irrota johto pistorasiasta, kun kone ei ole käytössä tai ennen koneen puhdistusta tai huoltoa.

- Älä siivoa koneella mitään nesteitä.
- Estä pölyn, hiusten ja kaiken muun kerääntyminen, sillä se voi vähentää ilman virtausta.
- Pidä hiukset, löysät vaatteet, sormet ja muut vartalon osat etäällä aukoista ja liikkuvista osista.
- Ole erityisen huolellinen, kun teet siivoustöitä portaila.
- Älä käytä laitetta, jos siihen ei ole asennettu pölypussia ja/tai suodattimia. Vaihda keruujärjestelmä ja/tai suodattimet tämän käyttöohjeen ohjeiden mukaisesti.
- Käännä kaikki säätimet OFF-asentoon ennen kuin irrotat laitteen virtalähteestä.

Turvallisuusohjeet asentamista varten



VAROITUS: Lue seuraavat varoitusohjeet ennen tuotteen kokoamista.

- Käännä kaikki säätimet OFF-asentoon ennen kuin irrotat laitteen virtalähteestä. Älä irrota konetta virtalähteestä johdosta vetämällä. Pidä kiinni pistokkeesta, kun irrotat laitetta.
- Luvattomien muutosten ja/tai lisävarusteiden käyttö voi aiheuttaa käyttäjälle tai sivullisille vakavan tapaturman tai kuoleman.
- Käytä aina alkuperäisiä varaosia.
- Käytä lisälaitteita vain tässä käyttöohjeessa kuvatulla tavalla. Käytä vain valmistajan suosittelemia lisälaitteita.
- Varmista, että kokoat laitteen vakaalla alustalla, jotta se ei pääse kaatumaan. Henkilö- tai materiaali vahingon vaara.
- Ole varovainen, sillä vipukiinnittimet voivat vahingoittaa käyttäjää laitetta koottaessa.



VAROITUS: Lue seuraavat varoitusohjeet ennen laitteen käyttämistä.

- Käytä aina hyväksytyä henkilökohtaista suojaravustusta käytön aikana. Henkilökohtaiset suojaravusteet eivät kokonaan estä vammoja, mutta ne lieventävät niitä onnettomuusilanteessa. Pyydä huoltoliikettäsi suosittelemaan käytettäviä varusteita.
- Käytä hyväksytyjä suojakäsineitä huoltaessasi laitetta.

Työalueen turvallisuus



VAROITUS: Lue seuraavat varoitusohjeet ennen koneen käyttämistä.

- Älä käytä laitetta ulkona tai mairillä pinnoilla. Tämä laite soveltuu vain sisäkäyttöön.
- Älä altista laitetta sateelle tai kosteudelle. Säilytä laitetta vain sisätiloissa.

Turvallisuusohjeet käyttöä varten



VAROITUS: Lue seuraavat varoitusohjeet ennen laitteen käyttämistä.

- Käytä laitetta vain sisätiloissa.
- Älä siivoa koneella mitään palavaa tai savuavaa, kuten savukkeita, tuliikkuja tai kuumaa tuhkan.
- Älä käytä laitetta helposti syttyvien tai tulenarkojen aineiden (kuten bensiinin) keräämiseen äläkä käytä laitetta alueilla, joissa tällaisia aineita saattaa olla.
- Tämä laite on tarkoitettu kuivan ja syttymättömän pölyn ja roskan siivoamiseen sisätiloissa. Laitte ei sovellu nesteiden siivoamiseen.



VAROITUS: Lue seuraavat varoitusohjeet ennen koneen käyttämistä.

- Varmista, että virtakytkin on OFF-asennossa. Irrota laite verkkovirrasta.
- Älä muuta laitteen alkuperäistä rakennetta.
- Konetta saa huoltaa vain ammattimainen huoltohenkilö. Käytä vain valmistajan toimittamia tai vastaavia varaosia.
- Käytä hyväksytyjä suojaravusteita. Katso *Henkilökohtainen suojaravustus sivulla 30*
- Varmista, että HEPA-filter on ehjä. Ilmaan voi levitä pölyä, jos HEPA-filter on rikki.

Asentaminen

Yleistä

Varmista, että seuraavat lisävarusteet ovat laitteen mukana:

- Liittimillä varustettu letku
- Teräsputki
- Lattiasuutin
- Monisovitin (vain S 13/S 26)

Jos jokin osista puuttuu, ota yhteyttä paikalliseen huoltoliikkeeseen tai myyntihenkilöön.

Mallit, joiden etupyöriä ei ole kiinnitetty pakkauksen rajoitusten takia:

- Kokoa etupyörät käyttämällä mukana toimitettuja pulttia tai mutteria ja aluslevyä.

Hävität pakkaus ja käytetyt laitteen osat ohjeiden mukaisesti. Noudata paikallisia säädöksiä. Muista kierrättää.

Imuletkun kiinnittäminen

Laitteessa on letkun tuloaukko, jossa on letkun lukitsin. Letkun lukitsin varmistaa, että imuletkun sovitin ei irtoa.

1. Nosta letkun lukitsinta ja liitä imuletkun sovitin.
2. Käännä letkun lukitsin alaspäin sovittimen syvennykseen.

Suuttimen liittämisen imurin varteen

Lattiasuuttimessa on säädettävät pyörät. Säädä pyörät niin, että imuteho on paras. Säädä pyöriä nupista, joka on suuttimen takaosassa. Suuttimen pyörät ja kumiliuskat voi vaihtaa. Pidä suutin hyvässä kunnossa.

Toiminta

Johdanto



VAROITUS: Lue turvallisuutta käsittelevä luku ja käyttöohjeet huolellisesti ennen koneen käyttöä.

Ruotsin työympäristöviraston määräysten 27 § Asbest (AFS 2006:1) ja 16 § Kvarts – stendamm i arbetsmiljön (AFS 2015:2) mukaan liikuteltavien pölynerottimien poistoilma on puhdistettava siten, että ilmassa leijuvan pölyn erotusaste on vähintään 99,95 %, eli HEPA H13 -suodattimella.

Malleissa S 13, S 26 ja S 36 on HEPA H13 -suodattimet, joilla on 60335-2-69:2009 -standardin liitteen AA mukainen H-sertifiointi. S 13, S 26 ja S 36 on kehitetty ja valmistettu täyttämään vaatimukset työskentelylle terveydelle haitallisen pölyn parissa mukaan luettuina asbesti ja kvartsipöly määräysten Asbest (AFS 2006:1) ja Kvarts – stendamm i arbetsmiljön (AFS 2015:2) mukaisesti.

Aina ennen käyttöä



VAROITUS: Varmista ennen pölynerottimen käyttämistä, että sen ja jatkojohtojen teho- ja jännitearvot ovat laitteen tyyppikilvessä ilmoitettujen arvojen mukaisia.

Maadoitusohjeet

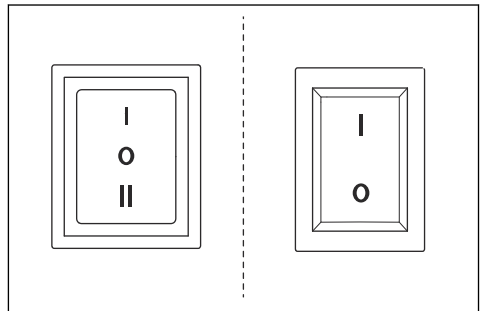


VAROITUS: Pölynerotin on maadoitettava. Jos pölynerottimeen tulee toimintahäiriö tai se hajoaa, maadoituksen ansiosta

sähkövirralle on olemassa pienimmän vastuksen reitti, mikä vähentää sähköiskun vaaraa. Pölynerottimessa on johto, jossa on maadoitusjohto ja maadoituspistoke. Tämä pistoke on liitettävä asianmukaiseen pistorasiaan, joka on asennettu ja maadoitettu oikein paikallisten säädösten mukaisesti.

Käynnistys ja sammutus

Käynnistä pölynerotin kytkimellä.



Käynnistyskytkin	Mallit, joissa on automaattinen käynnistys	Mallit, joissa ei ole automaattista käynnistystä
Musta – 3-vaiheinen	0: Moottori sammutettu I: Moottori käynnissä II: Automaattinen käynnistys	
Punainen – 2-vaiheinen		0: Moottori sammutettu I: Moottori käynnissä

Automaattinen käynnistystoiminto

Pölynerottimessa on pistoke, jotta sitä voi käyttää yhdessä toisen koneen kanssa. Yhdistä kone tähän pistokkeeseen. Kun käynnistät toisen koneen, pölynerotin käynnistyy myös noin 1–2 sekunnin viiveellä. Kun sammutat koneen, pölynerotin jatkaa toimintaa noin 10 sekunnin ajan letkun tyhjentämiseksi ja sammuu sitten.

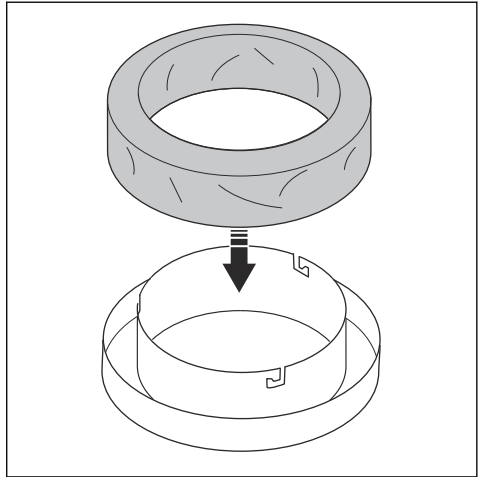
Uuden Longopac-pölypussin kokoaminen



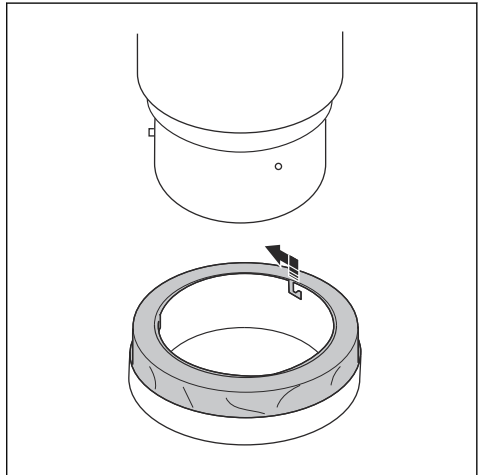
VAROITUS: Puhdista esisuodatin aina ennen pussikeräysjärjestelmän vaihtamista.

Huomautus: Pölynerottimessa on Longopac-järjestelmä.

1. Aseta pölypussi pidikkeeseen.

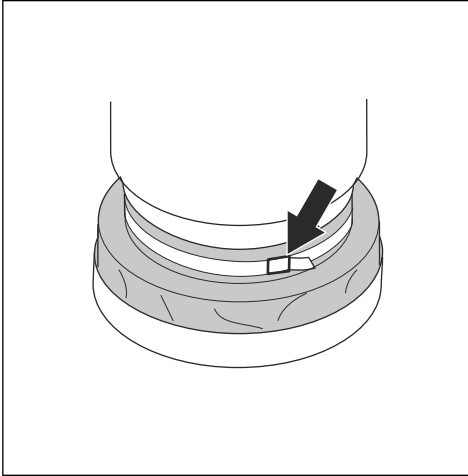


2. Kiinnitä pölypussin pidike säiliöön kääntämällä se pidiketappien päälle.

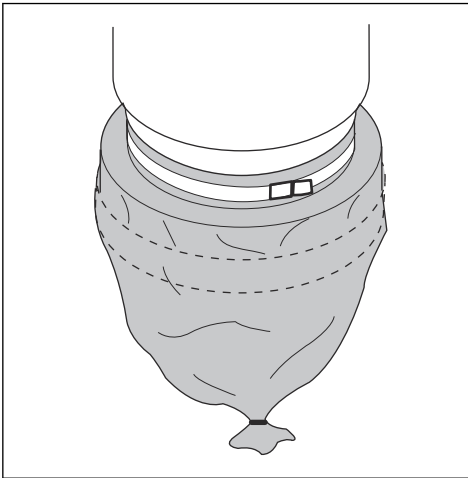


3. Vedä pussi ylös pussin pidikkeestä ja laita se säiliön ympärille.

4. Kiinnitä pussi säiliöön kiristämällä hihna pussin ja säiliön ympärille.



5. Vedä pölypussi pussin pidikkeen yli.
6. Sulje pölypussin alaosan nippusiteellä.



Suodattimen puhdistaminen



HUOMAUTUS: Jos imuteho on edelleen heikko, esisuodatin on vaihdettava. Jos imuteho on edelleen heikko, HEPA-suodattimet on vaihdettava. Katso ohjeet kohdasta *HEPA-suodattimen vaihtaminen sivulla 34*.

Suodatin on puhdistettava aika ajoin. Tämä on tehtävä ennen muovipussikeräysjärjestelmän vaihtamista, työn päätyttyä sekä imutehon heikennyttyä.

1. Pölynerotinta käytettäessä on imuaukko suljettava imuaukon tulpalla venttiilillä.
2. Odota viisi sekuntia, kun softavskiljare luo alipaineen ja paina sitten nopeasti Jet Pulse -kahvaa viiden sekunnin ajan.
3. Toista vaihe 2 viisi kertaa. Anna alipaineen kertyä joka toiston välillä.
4. Jos imuteho on edelleen heikko, suodatin on vaihdettava. Vaihda muovipussi vasta suodattimen puhdistuksen jälkeen.

Huolto

Johdanto



VAROITUS: Käytä huollon aikana henkilökohtaisia suojavaarusteita. Katso kohta *Henkilökohtainen suojavaarustus sivulla 30*. Voit altistua pölylle kunnossapidon ja huollon aikana.



VAROITUS: Suurin osa laitteisiin liittyvistä onnettomuuksista tapahtuu vianmäärityksen, huollon ja kunnossapidon aikana, koska henkilöstö joutuu olemaan laitteen riskialueen sisäpuolella. Vältä onnettomuuksia olemalla tarkkaavainen ja suunnitelmalla ja valmistelemalla työsi.



VAROITUS: Moottori on sammutettava tässä kappaleessa kuvattuja toimia suoritettaessa, ellei toisin mainita.



VAROITUS: Kaikki sähkökomponentteihin liittyvät tarkastukset on jätettävä valtuutetun sähköasentajan tehtäväksi.

Huoltokaavio stoftavskiljare i S-serien

Huoltovälit on laskettu laitteen päivittäisen käytön perusteella. Välit voivat muuttua, jos laitetta ei käytetä päivittäin.

Huolto	Ennen jokaista käyttöä	Päivittäin	Viikoittain	Kun imuteho on heikko	6 kk tai 1 000 h	12 kk tai 2 000 h
Tarkista ennen yksikön liittämistä ohjain kulumisen, vaurioiden ja irronneiden liittinten varalta.	X					
Tarkista, että pölypussi/ Longopac on oikea.		X				
Tarkista suodattimen puhdistusmekanismi.		X				
Tarkista pyörät vaurioiden ja löystymisen varalta.			X			
Puhdista esisuodatin.				X		
Vaihda esisuodatin.					X	
Vaihda HEPA-filter				X		X

Pölynerottimen puhdistaminen

Pölynerottimen puhdistaminen on tärkeää vaarallisen pölyn kiertämisen estämiseksi. Pölynerotin on puhdistettava aina ennen kuin se siirretään työalueelle.



VAROITUS: Käännä virtakytkin OFF-asentoon ja irrota johto pistorasiasta ennen laitteen puhdistamista tai huoltamista.

- Kaikki kerran käytetyt laitteet on katsottava saastuneiksi ja ne pitää käsitellä käytön jälkeen.
- Kaikki osat, jotka ovat saastuneita huoltotöiden jälkeen, on hävitettävä oikealla tavalla muovipusseissa. Noudata paikallisia säädöksiä.
- Käytä oikeanlaisia henkilökohtaisia suojavarusteita, kun puhdistat laitetta. Katso *Henkilökohtainen suojavarustus sivulla 30*.
- Puhdista ulkopinnat kostealla liinalla.
- Puhdista suodattimet ja pölynerotin siihen sopivalla alueella.
- Imuroi esisuodatin ulkopuolelta. Käytä aina pölynerotinta HEPA-suodattimen kanssa ja pehmeää harjaa, joka ei vahingoita suodatinta.
- Älä puhdista sähköisiä vedellä.
- Älä puhdista pölynerotinta painevedellä tai -ilmalla.

- Älä laske työkaluja suodattimen pinnalle, koska se voi vahingoittaa suodatinta.
- Varmista, että HEPA-filter ei rikkoudu, koska se voi vaarantaa terveyden.

Suodattimien vaihtaminen



VAROITUS: Käytä vaihtamisen aikana henkilökohtaisia suojavarusteita. Katso kohta *Henkilökohtainen suojavarustus sivulla 30*. Suodattimen vaihtamisen aikana voi vapautua pölyä.



VAROITUS: Käännä virtakytkin aina OFF-asentoon ja irrota johto pistorasiasta ennen suodattimien vaihtamista.

HEPA-suodattimen vaihtaminen



HUOMAUTUS: Älä puhdista HEPA-suodattimia. HEPA-suodatin vahingoittuu puhdistettaessa. Kun asennat uuden suodattimen, älä kosketa suodattimen sisäpuolta. Suodatin voi vahingoittua, jos se sisäosaan kohdistuu voimaa tai sisäosa vahingoittuu.

Huomautus: Suodattimen suositeltu vaihtoväli:
Esisuodatin 6 kuukauden välein ja HEPA-suodatin 12 kuukauden välein.

1. Avaa suodattimen kannen ruuvit.
2. Nosta suodatin varovasti puhtaaseen muovipussiin. Pussi on hävitettävä oikein.
3. Asenna uusi suodatin päinvastaisessa järjestyksessä.

Esisuodattimen vaihtaminen



HUOMAUTUS: Puhdista irrotettu esisuodatin sisältä ulospäin

matalapaineisella vedellä. Suodatin tuhoutuu, jos siihen osutaan voimalla tai siihen suunnataan painevettä tai -ilmaa. Suodattimen on oltava täysin kuiva ennen kuin se asetetaan takaisin koteloon.

1. Löysää kolme vipukiinnikettä ja irrota yläosa.
2. Ota uuden suodattimen pussi.
3. Nosta vanha suodatin pois ja aseta se varovaisesti muovipussiin. Tämä pussi on hävitettävä oikein.
4. Asenna uusi suodatin.

Vianmääritys

Vianmäärityskaavio

Ongelma	Syy	Ratkaisu
Moottori ei käynnisty	Ei virtaa	Kytke kone virtalähteeseen
	Viallinen kaapeli	Vaihda kaapeli
	Viallinen kytkin	Vaihda kytkin
	Soft start -järjestelmä viallinen	Vaihda soft start -järjestelmä
Moottori sammuu välittömästi	Väärä sulake	Liitä oikeaan sulakkeeseen
	Oikosulku kaapelissa/koneessa	Tilaa huolto
Moottori käy, mutta imua ei ole	Letkua ei ole liitetty	Liitä letku
	Letku on tukossa	Puhdista letku
	Ei pölynkeräyspussia	Aseta pölynkeräysjärjestelmä
Moottori käy, mutta imu on heikko	Letkussa on reikä	Vaihda letku
	Suodatin tukkeutunut	Puhdista/vaihda suodatin
	Yläkansi on löysällä	Säädä
	Läppä on likainen	Puhdista läppä
	Vialliset tiivisteet	Vaihda vialliset tiivisteet
Moottori puhaltaa pölyä	Suodatinjärjestelmä on koottu väärin tai se on viallinen	Säädä/vaihda suodattimet
Epänormaali ääni		Tilaa huolto

Kuljettaminen, säilyttäminen ja hävittäminen

Laitteen kuljettaminen

- Varmista ennen kuljetusta, että Longopac on tyhjä.
- Varmista, että Longopac on kiinni laitteessa kuljetuksen aikana.
- Käytä rampeja tai nosta pölynerotin vinssillä, jotta laitteen siirtäminen on turvallista. Hae apua, jos et ole varma siitä, miten raskaita laitteita nostetaan.
- Kiinnitä laite kuljetuksen ajaksi, jotta kuljetusvaurioilta ja tapaturmilta vältytään.
- Pyörät on lukittava.
- Jos mahdollista, kuljeta laite hyvissä sääolosuhteissa.
- Jos mahdollista, kuljeta laite ajoneuvolla, jossa on suljettava kuormatila.

- Älä altista laitetta sateelle tai kosteudelle.
- Lukitse pyörät turvallisesti.
- Irrota laite virtalähteestä.
- Säilytä laite ja varusteet kuivalla alueella suojattuna pakkaselta ja liialliselta lämmöltä.
- Säilytä kaikki laitteet lukitussa tilassa niin, että se on lasten ja asiaankuulumattomien henkilöiden ulottumattomissa.

Laitteen hävittäminen

- Noudata paikallisia kierrätysvaatimuksia ja säädöksiä.
- Kun laite tulee elinkaarensa päähän, hävitä se lähettämällä se jälleenmyyjälle tai kierrätyspisteeseen.

Laitteen varastointi

- Laite on säilytettävä sisätiloissa siten, että se ei altistu ulko-olosuhteille.

Tekniset tiedot

Tekniset tiedot

Tiedot	S 13 [220–230 V]	S 26 [220–230 V]	S 36 [220–230 V]
Nimellisjännite (1-vaiheinen), V	220–230	220–230	220–230
Taajuus, Hz	50–60	50–60	50–60
Teho (maks.), kW (hv)	1,2 (1,6)	2,4 (3,2)	3,6 (4,8)
Virta (maks.), A	5	9	14
Ilmavirta (maks.), m ³ /h (cfm)	200 (118)	400 (236)	600 (354)
Alipaine (maks.), kPa (psi)	22 (3,2)	22 (3,2)	22 (3,2)
Pääletkun pituus, m	4	7,5	10
Pääletkun halkaisija, mm	38	51	63
Tuloaukon halkaisija, mm	38	63	63
Lisäpistorasia	Kyllä	Ei	Ei
Lisäpistorasian enimmäiskuorma, W	1 200	Ei käytettävissä	Ei käytettävissä
Esisuodatin, % 1µm:n tarkkuudella	99,5	99,5	99,5
Esisuodatinalue, m ²	1,5	3	4,5
HEPA-filter 99,99 % 0,3 µm:n tarkkuudella	1	2	3
Koko HEPA-filter-alue, m ²	1,2	2,4	3,6
Pölynkeräysjärjestelmä, tyyppi	Longopac	Longopac	Longopac

Tiedot	S 13 [220–230 V]	S 26 [220–230 V]	S 36 [220–230 V]
Suodattimen puhdistusmekanismi	Jet Pulse	Jet Pulse	Jet Pulse
Mitat (P x L x H), mm	680 x 400 x 1 100	756 x 546 x 1 275	830 x 620 x 1 500
Paino kg	29	47	63
Äänentehotaso, L_{WA} mitattu, dB(A) ⁷	87,3	92,4	99,9
Äänenpainetaso L_{PA} käyttäjän korvan tasalla, dB(A) ⁸	76	79,6	84,5
Tärinätaso a_{h1} , m/s ²⁹	≤2,5		

⁷ Melupäästöt ympäristöön äänentehona (LWA) EN 60335-2-69 -standardin mukaisesti mitattuna. Epävarmuus, kWA 2 dB.

⁸ Äänenpainetaso standardin EN ISO 60335-2-69 mukaan. Epävarmuus, KPA 2 dB.

⁹ Tärinätaso standardin EN 60335-2-69 mukaan. Ilmoitetuilla tiedoilla tärinätasosta tyypillinen tilastollinen hajonta (vakiopoikkeama) on 1 m/s².

EY-vaatimustenmukaisuusvakuutus

EU-vaatimustenmukaisuusvakuutus

CE

(Koskee ainoastaan Eurooppaa)

Pullman Ermator, SE- 561 82 Huskvarna, Sverige, Tfn.
+46 36146500 vakuuttaa täten, että tuote:

Kuvaus	Pölynerottimet
Tuotemerkki	Pullman Ermator
Tyyppi/malli	S 13, S 13 230V, S 13 120V, S 26, S 26 230V, S 26 120V, S 36, S 36 230V, S 36 120V
Tunnusmerkit	Sarjanumerot vuodesta 2018 alkaen

vastaa täysin seuraavien EU:n direktiivien ja asetusten vaatimuksia:

Direktiivi/asetus	Kuvaus
2006/42/EG	"konedirektiivi"
2011/65/EU	"tiettyjen vaarallisten aineiden käytön rajoittaminen"

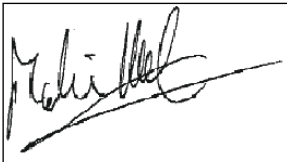
ja että asiassa sovelletaan seuraavia yhtenäistettyjä standardeja ja/tai teknisiä tietoja:

SS-EN ISO 12100:2010

SS-EN 60335-1:2012/A11:2014/AC:2014

SS-EN 60335-2-69:2012

Partille, 2018-11-30



Martin Huber

Global R&D Director

Teknisestä dokumentaatiosta vastaava edustaja