

KÄYTTÖOHJE

PowerVent 8000

Tuuletus -ja kuivauspuhallinpuhallin



PV 8000

Tuote n:o 1 110 807

Sisällysluettelo

| | |
|-----------------------------------|---|
| Turvallisuusohje | 3 |
| 1. Johdanto..... | 4 |
| 2. PowerVent 8000:in käyttö..... | 4 |
| 3. Huolto | 5 |
| 4. Tekniset tiedot | 6 |
| 5. Varaosaluettelo | 6 |
| 7. ASTQ:n ja Heylon esittely..... | 7 |

Turvallisuusohjeet



Ennen koneen käyttöönottoa, lue tämä ohje huolellisesti!



SÄHKÖISKUN VAARA

VAROITUS!

Laite on maadoitettava, kytketään vain maadoitettuun pistorasiaan.

- Saa käyttää vain sisätiloissa.
- Suojeltava roiskevedeltä ja tulvilvalta vedeltä.
- Mikäli moottori tai muut sähköosat kastuvat, ne on kuivattava huolellisesti ennen käyttöä.
- Koneen puhdistus voidaan suorittaa paineilmalla, imurilla tai pyyhkimällä nihkeällä pyyhkeellä. Painespesurin tai vesiletkun käyttö on ehdottomasti kielletty!
- Tulipalovaaran tai sähköiskun välttämiseksi konetta ei saa käyttää erillisen nopeudensäätimen kanssa.
- Virtajohdon saa kytkeä vain FI- suojamaadoitettuun pistorasiaan.
- Maadoitusta ei saa milloinkaan kytkeä pois.

PALOVAARA

- Ilmanottoaukko ritilöineen on pidettävä puhtaana roskista ja vieraista esineistä. Ilmanvirtauksen aleneminen voi johtaa moottorin ylikuumenemiseen. Vältettävä asentamasta konetta muovikalvon, verhojen tai muiden esineiden lähelle, jotka imuvirtaus saattaa repiä eturitulän tukkeeksi.
- Konetta ei saa käyttää avotulen, hiilloksen tai lämmönlähteiden läheisyydessä.
- Konetta ei saa myöskään käyttää tai varastoida tiloissa, joissa on bensiinin, polttoaineiden, liuottimien kaasumaisia syttyviä/räjähdysherkkiä yhdisteitä ja seoksia.
- Kone ei ole EX-luokiteltu

TURVALLISUUSOHJEITA

VAROITUS! Ennen koneen puhdistusta, huoltoa ja koteloinnin avausta koneen virtajohto on irrotettava pistorasiasta.

- Kone on asennettava tasaiselle, lujalle alustalle, mahdollisimman vaakasuoraan..
- Ennen koneen siirtelyä virta on katkaistava ja pistoke irrotettava pistorasiasta. Voimakas ilmavirta vaikeuttaa koneen hallintaa.
- Ennen käyttöä on tarkastettava sähkökaapelin ja käyttökytkimen kunto. Tarvittaessa kaapeli korvataan samantyyppisellä kaapelilla, kuin alkuperäinen. Kaapeli on suojattava kulumiselta ja vaurioilta. Aina ennen sähkökaapelin irrotusta pistorasiasta, virta on katkaistava koneen virtakytkimestä.
- Kone on tarkoitettu 230 V 50 Hz virralle. Varmistettava, että pistorasia ja verkko on maadoitettu.
- Konetta on käsiteltävä varoen; sitä ei saa pudottaa tai kolhia tai asettaa epätasaiselle pinnalle. Raju käsittely voi johtaa vahingoittumiseen, ja koneen takuun raukeamiseen.
- Lapsia ei saa päästää käytössä olevan koneen lähelle tai leikkimään koneella

1. Johdanto

PowerVent 8000 on suurtehopuhallin rakennusten, rakenteiden ja työmaiden nopeaan kuivaukseen, tuuletukseen ja hajunpoistoon. Se on kehitetty tulipalo- ja vesivahinkotyömaille, joissa suuri puhallusteho pienellä virrankulutuksella on yksi perusvaatimuksista.

PowerVent 8000:n ominaisuudet:

- suojaritilät ja imukartiot imu- ja puhalluspuolella
- istukat imu- ja poistoletkuille
- Suuri ilmamäärä ja virtausnopeus 7560 m³/h
- Moottoriteho 0,75 kW

2. PowerVent 8000 käyttö

Asennus

Lattioiden ja seinien optimaaliseen kuivaukseen, asenna vähintään yksi PowerVent 8000 huonetta kohden siten, että ilmanvirtaus kohdistuu seinäpintaan. Käytettäessä useita koneita, ne asetetaan 3-4 m välein suunnaten puhallus seinää kohti. Varmistetaan maksimaalinen ilmavirta kaikilla kosteilla pinnoilla asentamalla riittävä määrä puhaltimia. Ovien aukkipysyminen varmistetaan ovikiiloilla, jottei voimakas virtaus sulje niitä.

Aloitus

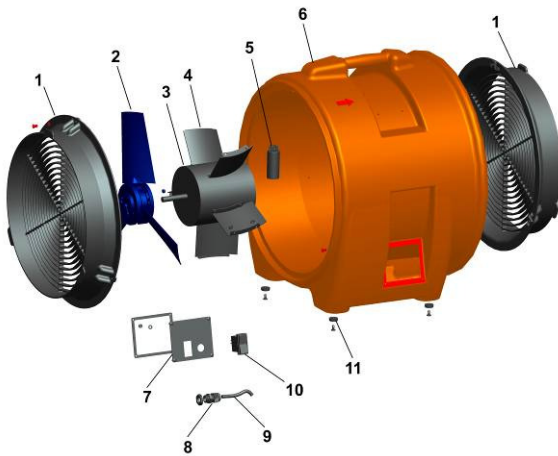
1. Laitteet sasenetaan puhaltamaan haluttuun suuntaan.
2. Virtakaapeli kytketään maadoitettuun 230 V pistorasiaan.
3. Käyttökytkin asetetaan "ON" (päällä) asentoon.
4. Ennenkuin poistut koneen luota, varmista, että se toimii moitteettomasti. Älä liikuta käynnissä olevaa konetta..

Kuljetus

Kuljetettaessa PowerVent 8000:a autolla, se on huolellisesti kiinnitettävä sidontaremmillä vaurioitumisen estämiseksi.

HUOM! huolellinen kuormaus estää tärähdykset ja kolhut, jotka voivat vaurioittaa moottoria, puhallinsiipiä tai sähkölaitteita.

3. Huolto



| viite:n:o | Osa | Viite n:o | Osa |
|-----------|----------------|-----------|--------------|
| 1 | Suojaritilä | 7 | Kytinkansi |
| 2 | Puhallinsiipi | 8 | Vedonpoistin |
| 3 | Moottori | 9 | Virtakaapeli |
| 4 | Ilmanohjain | 10 | Keinukytin |
| 5 | Kondensaattori | 11 | Sulake |
| 6 | Muovirunko | | |

VAROITUS! Kytke virta pois keinukytkimellä ja irrota virtakaapeli pistorasiasta ennen puhdistus- ja huoltotöihin ryhtymistä. Varo vielä mahdollisesti pyörivää puhallinsiipeä..

Ennen jokaista käyttöönottoa

TARKASTA VIRTAKAAPELI: Tarkasta ettei kaapelissa ole viiltoja, murtumia tai kulumia. Koneen käyttö on kielletty, mikäli vaurioita esiintyy.

Viikoittainen huolto

SUOJARITILÄN PUHDISTUS: Poista ritilästä, puhaltimen siivistä pöly ja lika; tarkasta, ettei siivissä ole vaurioita. Likakerrostuma tai lohkeamat voivat haitata ilmanvirtausta ja aiheuttaa epätasapainosta johtuvaa värinää. Nämä voivat johtaa moottorin ylikuumentumiseen – jopa palovaaraan tai laakerivaurioon. Koneen puhdistus voidaan suorittaa paineilmalla, imurilla tai pyyhkimällä nihkeällä pyyhkeellä. Painespesurin tai vesiletkun käyttö on ehdottomasti kielletty!

VAROITUS! Mikäli moottori tai muut sähköosat kastuvat, ne on kuivattava huolellisesti ennen käyttöä.

ULKOINEN TARKASTUS: Kaikki näkyvät osat, kaapeli mukaanlukien, puhdistetaan ja tarkastetaan niiden kiinnitykset ja ruuvit. Tarkkaillaan, että käyntiääni on normaali. Tarpeen mukaan korjataan tai vaihdetaan vaurioituneet osat.

MUOVIRUNGON PUHDISTUS: Puhdistetaan kostealla, esim mikrokuituisella pyyhkeellä. Muovipinnan kiilto voidaan palauttaa esim. auton muoviosien puhdistus-/kiillotusaineella.

Kuukausittainen huolto

SÄHKÖOSIEN KOESTUS: Verkkokaapelin ja vedonpoistajan kunto tarkastetaan. Koteloinnit avataan ja sähköliittimet sekä keinukytimen kunto ja toiminta tarkastetaan. Vioittuneet sähköosat vaihdetaan/korjataan. **VAROITUS!** Vioittuneet kaapelit ja liittimet voivat aiheuttaa sähköiskun tai palovaaran-

MOOTTORIN KUULALAAKERIT: HEYLO-Dri-Eaz- puhaltimien laakerit on kestovoideltu elinkaaren ajaksi; niitä ei rasvata.

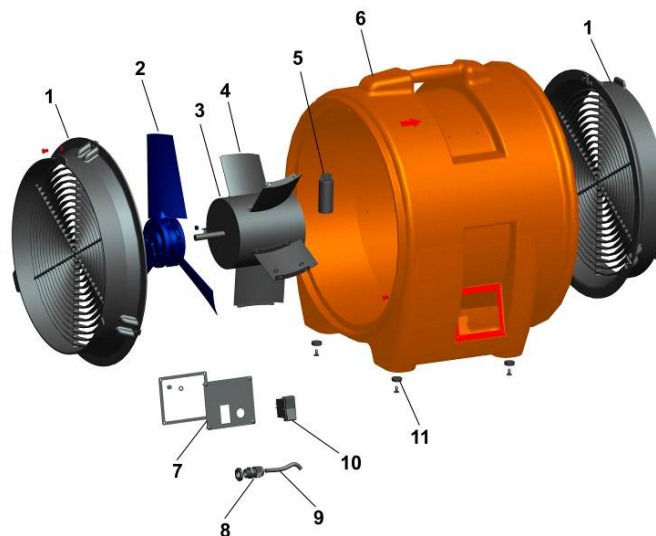
4. Tekniset tiedot

| Malli | PowerVent 8000 |
|--------------------------------|-----------------|
| Imamäärä (m ³ /h) | 7560 |
| Staattinen paine (Pa) | 600 |
| Sähköliitäntä (V/Hz) | 230/50 |
| Teho (kW) | 0,75 kW |
| Virrankulutus (A) | 4,4 |
| Korkeus x leveys x pituus (mm) | 580 x 530 x 510 |
| Verkkokaapeli (m) | 7,62 |
| Paino (kg) | 16 |
| Väri | Oranssi |

Oikeudet muutoksiin pidätetään ilman eri ilmoitusta. Osa tiedoista likimääräisiä.

5. Osaluettelo

Näkymä edestäpäin



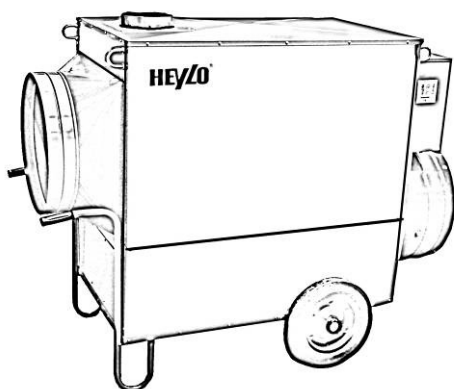
| Viite n:o | Osa | Tuoten:o | Viite n:o | Osa | Tuoten:o |
|-----------|----------------|----------|-----------|--------------------|----------|
| 1 | Suojarillät | 1760900 | 7 | Kytinkotelon kansi | 1760906 |
| 2 | Puhallinsiipi | 1760901 | 8 | Vedonpoistaja | 1760907 |
| 3 | Moottori | 1760902 | 9 | Verkkokaapeli | 1760908 |
| 4 | Ilmanohjain | 1760903 | 10 | Keinukytin | 1760909 |
| 5 | Kondensaattori | 1760904 | 11 | Jalkapehmuste | 1760910 |
| 6 | Muovirunko | 1760905 | | | |

TYÖMAATEKNIKKAA RAKENTAMISEN JA SANEERAUKSEN AMMATTILAISILLE

Tilapäislämmitykseen, kuivaukseen, palo- ja vesivahinkoihin, tuuletukseen ja pölynhallintaan.

HEYLO tarjoaa tuottavia toimintakonsepteja rakentamisen työmaapalveluihin ja Terveiden Talojen hyväksi.

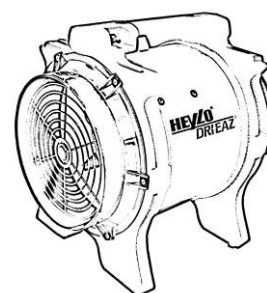
HEYLO provides the complete program of heaters, dehumidifiers, ventilators, filters and measuring devices on your construction site:



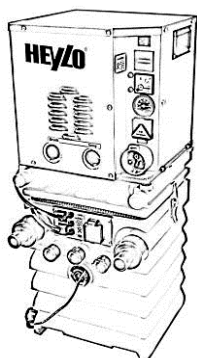
Lämmitys
Beheizung
Heating



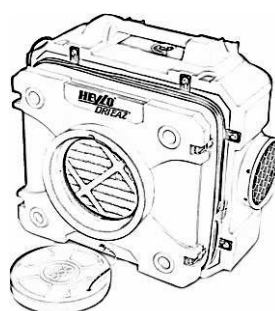
Kosteudenpoisto
Raumtrocknung
Dehumidifying



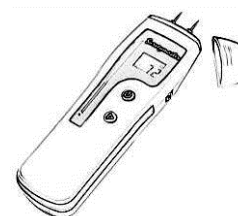
Tuuletus, jäähdytys
Ventilation
Ventilation



Eristetilakuivaus
Dämmschichttrocknung
Insulation drying



Pölynhallinta
Luftreinigung
Air purification



Mittaustekniikka
Messtechnik
Measuring Instruments

Ventilator
Type PV 8000

MAAHANTUOJA

A.Seppälä Total Quality Oy – ASTQ Supply House

Luoteisrinne 4 C
02270 Espoo

Puh. 020 7780 790
Fax. 09-524 509

www.astq.fi www.heylo.fi

VALMISTUTTAJA

HEYLO Drying Solutions GmbH

Im Finigen 9
28832 Achim

Tel. +49 (0) 42 02 - 97 55-0
Fax +49 (0) 42 02 - 97 55-97
info@heylo.de · www.heylo.de

Tuotteen yksilöinti:

Notizen zum Produkt:

Device notes:

Konen n:o

Geräte-Nr.:

Device No.: _____

Toimituspvm.

Lieferdatum:

Delivery date _____