

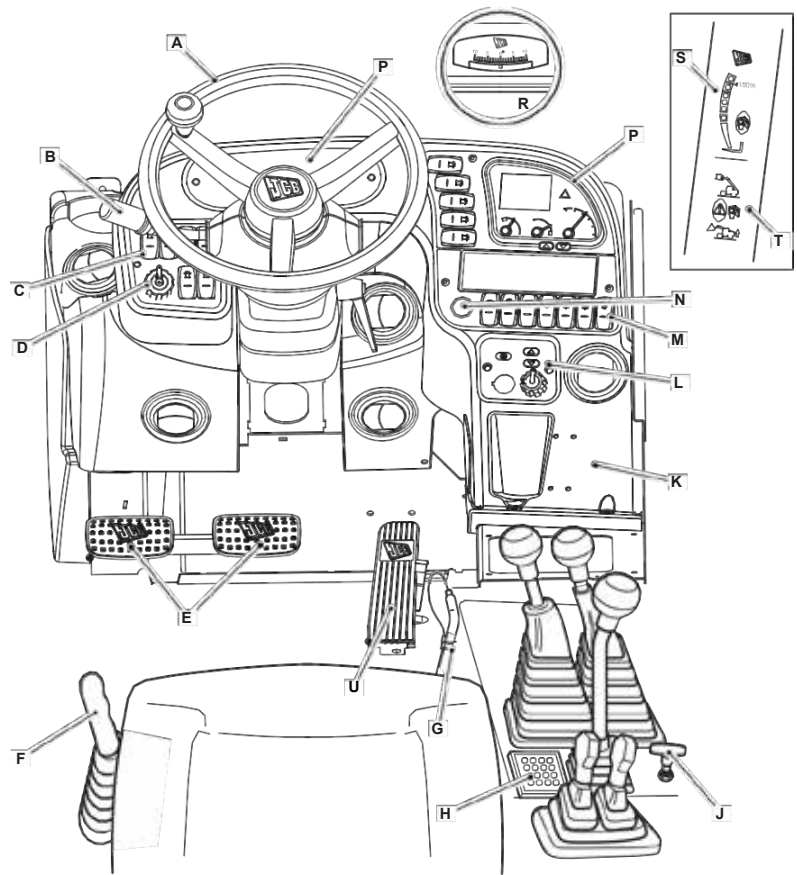


PIKAKÄYTTÖOHJE

TELESKOOPPIKUROTTAJA



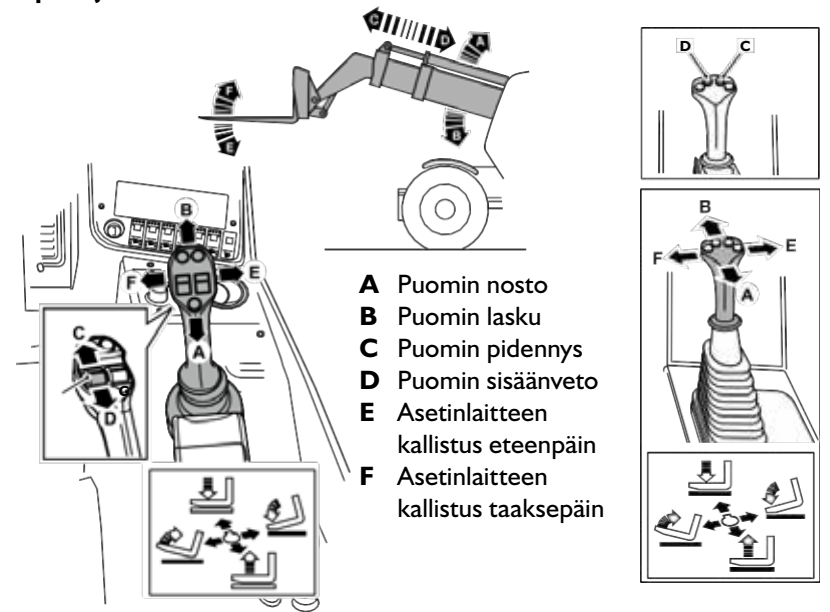
OHJAUSLAITTEET



- | | |
|-------------------------------------|---|
| A Ohjaus | K Kuormakaaviot |
| B Vaihteiston vipu ja vaihde | L HVAC (Lämmitys Tuuletus Ilmastointi) |
| C Konsolin kytkimet | M Konsolin kytkimet |
| D Ohjaustavan valitsin | N Virtalukko |
| E Käyttäjarrupoljin | P Näyttötaulu |
| F Seisontajarruvipu | R Kallistusmittari |
| G Ohjauslukot | S LLMI (Kuormanvalvontanäyttö) |
| H Ajonestolaite | T Kuorman valvontajärjestelmä |
| J Hydraulinen vetokytkin | U Kaasupoljin |

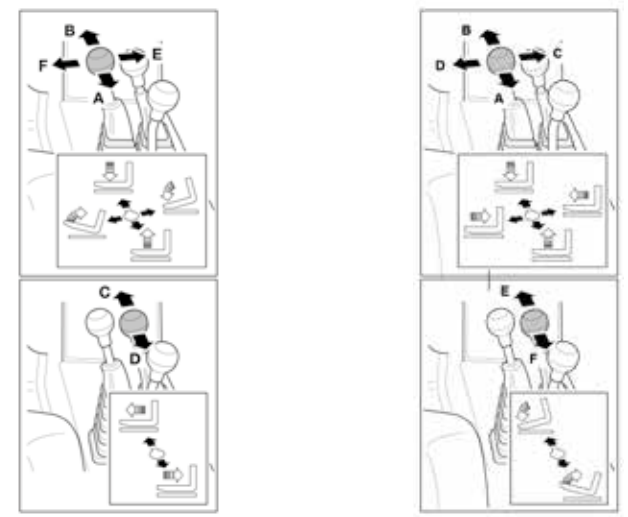
Katso käyttöohjeesta tarkat yksityiskohdat

Yksivipuohjaimet



- A** Puomin nosto
- B** Puomin lasku
- C** Puomin pidennys
- D** Puomin sisäänveto
- E** Asetinlaitteen kallistus eteenpäin
- F** Asetinlaitteen kallistus taaksepäin

Tuplavipuohjaimet

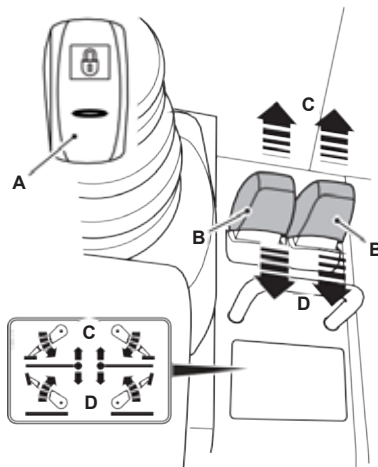
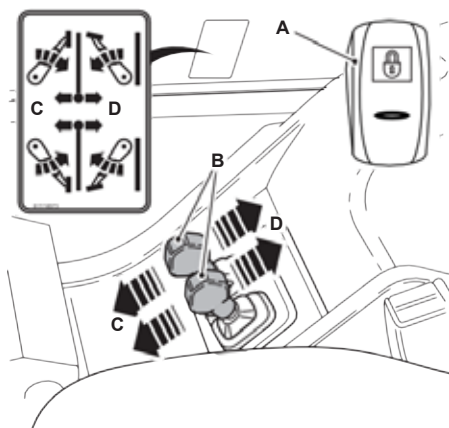
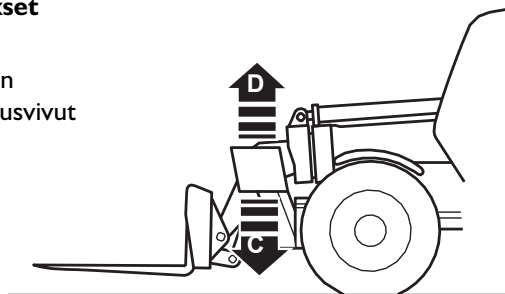


Kuormauskaavio

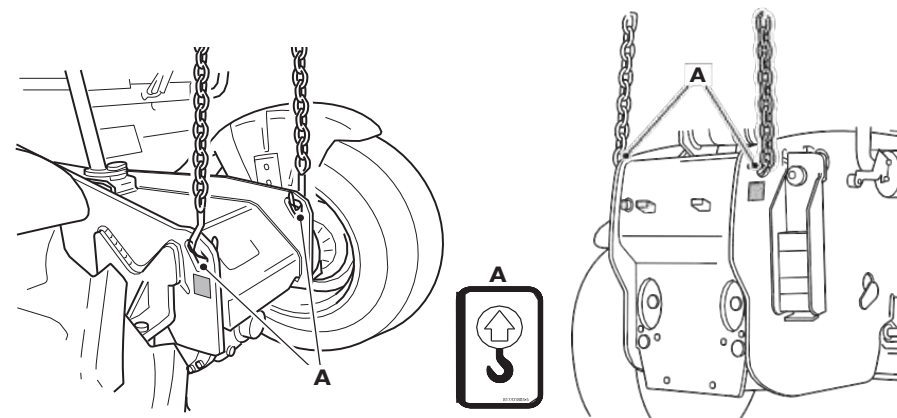
Sijoittelukaavio

Tukijalkojen ohjaukset

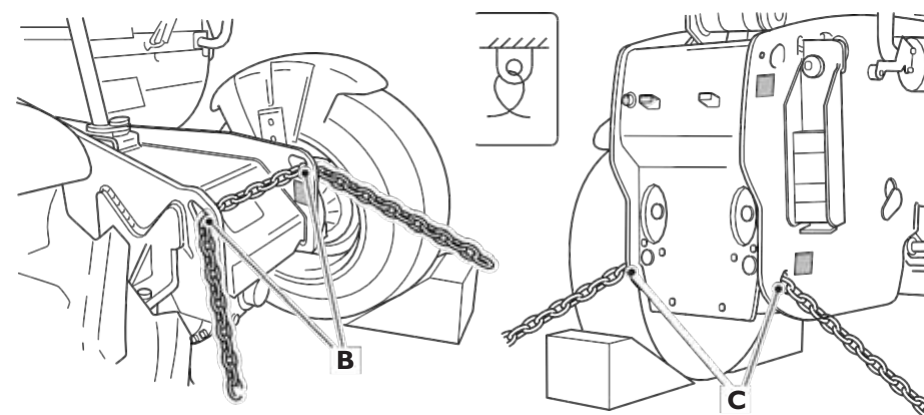
- A** Tukijalkojen kytkin
- B** Tukijalkojen Ohjausvivut
- C** Tukijalat – laske
- D** Tukijalat - nosta



NOSTO JA SITO- MINEN



- A** Nosto- kohta (x4)
(For: 531-70, 533-105, 535-95, 536-60, 536-70, 536-70LP, 541-70)



- B** Eturungon ankkurointipiste
- C** Takarungon ankkurointipiste

Katso käyttöohjeesta tarkat yksityiskohdat

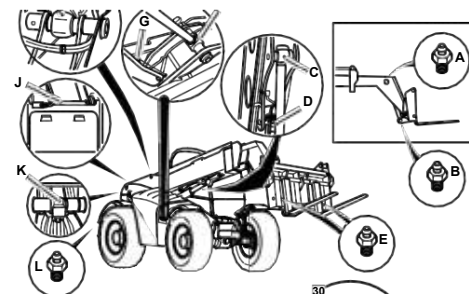
HUOLTOAIKATAULUT

| Tehtävä | Päivittäin (10h) | Viikoittain (50h) |
|--|------------------|-------------------|
| Moottori Jäähdytin Laatu ja Taso Tarkista | ● | ● |
| Moottoriöljyn määrä Tarkista | ● | ● |
| Vedenerotin (4) Tarkista likaantumisen ja tyhjentyminen | ● | ● |
| Voimansiirron öljyn määrä Tarkista | ● | ● |
| Akseli(e)n öljyn määrä Tarkista | ● | ● |
| Pyörän muttereiden kiinnitysvarmuus Tarkista | ● | ● |
| Renkaiden paine/kunto Tarkista | ● | ● |
| Pyörien kohdistus Tarkista | ● | ● |
| Akselien nivelet ja liitokset Rasva | ● | ● |
| Hydraulinen Öljy Taso Tarkista (määrä) | ● | ● |
| Jarrujärjestelmän nestemäärä Tarkista (kunto) | ● | ● |
| Noston/siirron/kallistuksen/ohjausylinterin niveltapit - Rasva | ● | ● |
| Saranatapit - Rasva | ● | ● |
| Palonsammutin (jos asennettu) Tarkista | ● | ● |
| Sivupeilien kunto ja kiinnitys Tarkista | ● | ● |
| ROPS/FOPS-turvarakenne Tarkista | ● | ● |
| Tuulilasin pesimen nesteen määrä Tarkista | ● | ● |
| Alavaunun lukkotapit Rasva | ● | ● |
| Hydraulisen hinauskoukun vapautusvaijeri/paluujuosi/ - kiinnityssalpa (jos asennettu) - Tarkista | ● | ● |
| SWL-tarrat (Yhdistynyt Kuningaskunta) ja lehtiöttaulu | ● | ● |
| Ohjaus - toiminta/vaiheistus Tarkista | ● | ● |
| Voimansiirron toiminta Tarkista | ● | ● |
| Service Check toiminta Tarkista | ● | ● |
| Puomin pidennys/vaiheistus (3-vaihepuomi) - Tarkista | ● | ● |
| Jalkajarru - Toiminta Tarkista | ● | ● |
| Seisontajarru Tarkista ja säädä | ● | ● |
| Kaikkien sähkölaitteiden toiminta, (varoitusvalot, kattovilkku, hälytykset, äänimerkki, Pyyhkimet jne.) | ● | ● |
| Kuorman valvonnan näyttö | ● | ● |
| LLMC/LC4 järjestelmä (jos asennettu) Tarkista | ● | ● |
| Tukijalkojen ilmaisimet (jos asennettu) | ● | ● |
| Tarkista Istuin/turvavyöt Tarkista | ● | ● |
| Haarukat(2) Asenna ja Tarkista turvallinen kiinnitys | ● | ● |
| Vauriot yleisesti, vuodot ja kuluminen - Tarkista | ● | ● |
| Puomi Ketjut Öljyä | ● | ● |
| Puomi Ketjut - Kireys(4) Tarkista/Säädä | ● | ● |
| Puomin rulla - kuluminen Tarkista | ● | ● |
| Sylinterin rulla (uusi mikäli tarpeen) - Tarkista | ● | ● |

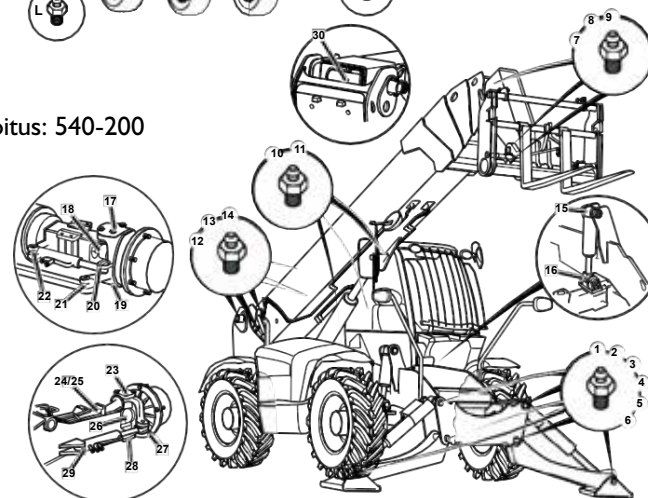
Katso käyttöohjeesta tarkat yksityiskohdat

Rasvauskohteet

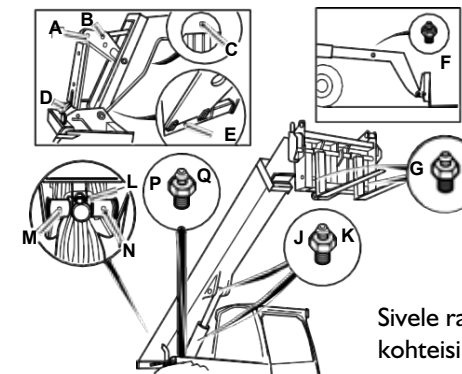
Käyttötarkoitus: 533-105, 535-95



Käyttötarkoitus: 540-200



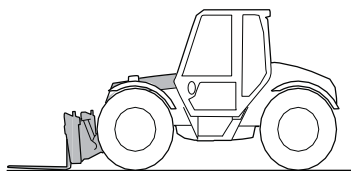
Käyttötarkoitus: 531-70, 536-70, 536-70LP, 541-70



Sivele rasvaa kaikkiin kohteisiin ja nivelistöihin.

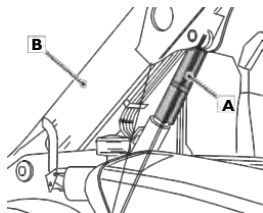
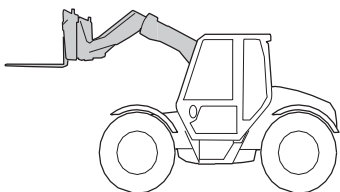
HUOLTO

Huoltoasento - Puomi laskettuna alas

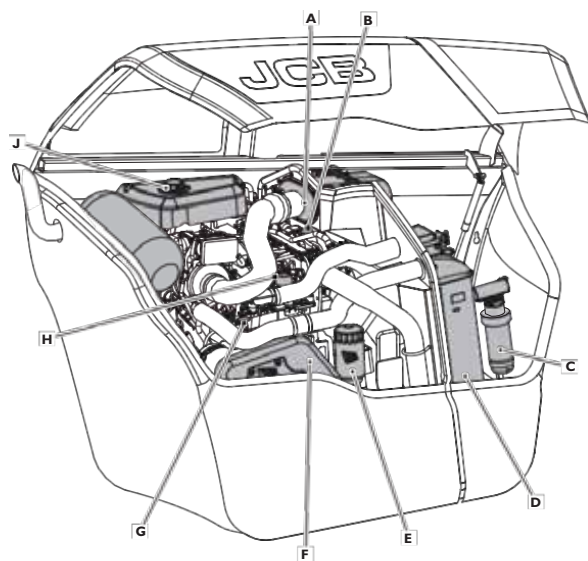


- A** Huoltotuki
- B** Puomi nostettuna

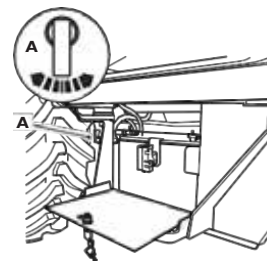
Huoltoasento - Puomi nostettuna ylös



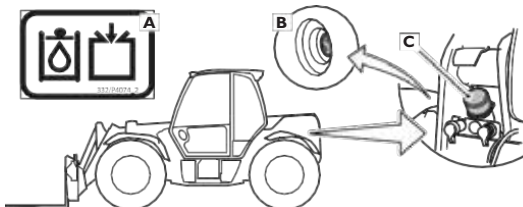
- A** Ilmansuodin
- B** Voimansiirtoöljyn öljytikku
- C** Vedenerotin
- D** Jäähdytin
- E** Moottoriöljyn suodin
- F** Tuulettajan hihnan suojus
- G** Moottorin öljytikku
- H** Moottoriöljyn täyttöaukon tulppa
- J** Jäähdytysnesteen paisuntasäiliö



Katso käyttöohjeesta tarkat yksityiskohdat

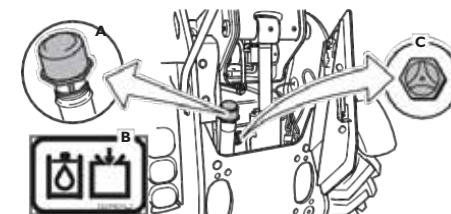
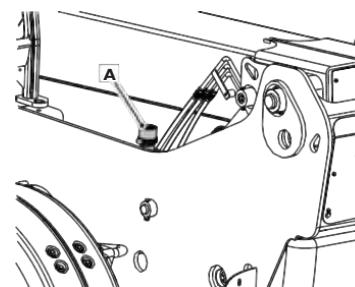


- A** Päävirtakytkin

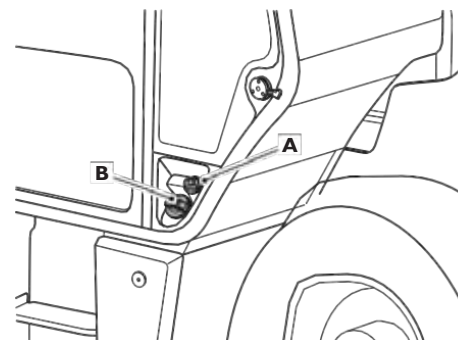


- A** Tarra - hydraulioöljyn täyttöpiste
- B** Hydraulioöljyn määrän ilmaisin
- C** Hydraulisäiliön täyttötulppa

A Koneen 540-200 toinen hydraulisäiliön täyttötulppa



- A** Hydraulioöljyn määrän ilmaisin
- B** Tarra - hydraulioöljyn täyttöpiste
- C** Hydraulisäiliön täyttötulppa



Säiliön täyttö

- A** AdBlue tulppa (sininen)
- B** Dieselpolttoainesäiliön tulppa (vihreä - vain USA, musta - kaikki muut alueet)

NESTEET JA VOITELUAINEET

| Kohde | Tilavuus | Neste/voiteluaine | JCB -osa-numero | Astia Koko ⁽¹⁾ |
|---|--|--|--------------------------|--|
| Polttoainesäiliö | 146L | Dieselöljy | | See Technical Data, Fluids, Lubricants and Capacities, Fuel. |
| DEF (Diesel pakokaasuneste) Tankki (minimistä maksimiin) | 13L | DEF | | See Technical Data, Fluids, Lubricants and Capacities, Diesel Exhaust Fluid. |
| Moottori (Öljy) ⁽²⁾ | Enin 12.5L - Vähin 15L | JCB Engine Oil UP 5W30 (API C.J-4) -30–30°C (-22.0–86.0°F) | 4001/3105 | 20L |
| | | (USA Only) JCB Engine Oil UP 5W40 (API C.J-4) -30–46°C (-22.0–114.7°F) | 4001/3405 | |
| | | JCB Engine Oil UP 10W30 (API C.J-4) -15–46°C (5.0–114.7°F) | 4001/3005 | |
| Moottori (Jäähdytin) ⁽³⁾ | 28L | JCB Antifreeze HP/Coolant + Water | 4006/1120 | 20L |
| Vaihteisto (SS750 asennettu 81kW moottoreilla) | <ul style="list-style-type: none"> Märkä täytä 11,5L Kuiva täytä 13,5L | JCB Transmission Fluid EP 10W-30, ESP-M2C 33G | 4000/2505 | 20L |
| Vaihteisto (PS750 asennettu 55kW ja 55kW moottoreilla) | <ul style="list-style-type: none"> Märkä täytä 17L Kuiva täytä 19L | JCB Transmission Fluid EP 10W30, -32–40°C (-25.6–103.9°F) ⁽⁴⁾ | 4000/2505 | 20L |
| | | JCB Transmission Fluid SAE 30, -5–46°C (23.0–114.7°F) | 4000/2506 | 20L |
| Vaihteisto (PS760 inasennettu 93kW ja 108kW moottoreilla) | <ul style="list-style-type: none"> Märkä täytä 21L Kuiva täytä 23L | JCB Transmission Fluid EP 10W30, -32–40°C (-25.6–103.9°F) | 4000/2505 | 20L |
| | | JCB Transmission Fluid SAE 30, -5–46°C (23.0–114.7°F) ⁽⁴⁾ | 4000/2506 | 20L |
| Vaihdelaatikko | | JCB Transmission Fluid EP 10W-30, ESP-M2C 33G | 4000/2500 | 20L |
| Etuakselin kotelo (550-80) | 14,5L | JCB Gear oil LS plus | 4000/3905 | 20L |
| Etuakselin kotelo (muut koneet) | 17,7L | JCB Gear oil HP plus | 4000/2205 ⁽⁵⁾ | 20L |
| Navat (550-80) | 1,9L | JCB Gear oil LS plus | 4000/3905 | 20L |
| Navat (muut koneet) | 1,9L | JCB Gear oil HP plus | 4000/2205 ⁽⁵⁾ | 20L |

Katso käyttöohjeesta tarkat yksityiskohdat

| Päivittäiset Tarkastukset Kone | KAIKKII VIAT ILMOITETTAVA TOIMISTOLLE / = OK X = EPÄTYDYTTÄVÄ n/a = EI SOVELLU | | | | | | | | | | | | |
|--------------------------------|---|--|--|--|--|--|------------|--|--|--|--|--|--|
| Sarjanumero | | | | | | | Päivämäärä | | | | | | |
| Päivittäiset Tunnit | | | | | | | | | | | | | |
| Moottorin Öljy | | | | | | | | | | | | | |
| Vesi | | | | | | | | | | | | | |
| Hydrauliöljy | | | | | | | | | | | | | |
| Voimansiirron Öljy | | | | | | | | | | | | | |
| Renkaat | | | | | | | | | | | | | |
| Pyörät & mutterit | | | | | | | | | | | | | |
| Valot | | | | | | | | | | | | | |
| Peilit | | | | | | | | | | | | | |
| Portaat & Kaiteet | | | | | | | | | | | | | |
| Mittaristo | | | | | | | | | | | | | |
| Peruutusääni | | | | | | | | | | | | | |
| Peruuskamera | | | | | | | | | | | | | |
| Palonsammutin | | | | | | | | | | | | | |
| Ilmastointi | | | | | | | | | | | | | |
| Turvavyö | | | | | | | | | | | | | |
| Koneen Käyttö | | | | | | | | | | | | | |
| Pikaliittimen Käyttö | | | | | | | | | | | | | |
| Käyttäjän Ohjekirja | | | | | | | | | | | | | |
| Ohjaamon Puhdistus | | | | | | | | | | | | | |
| (Jarrujärjestelmä) | | | | | | | | | | | | | |
| Ilmanpaine | | | | | | | | | | | | | |
| Rullauskoe | | | | | | | | | | | | | |
| Seisontajarru | | | | | | | | | | | | | |
| Rasvattu Tunnit | | | | | | | | | | | | | |



Kaikki oikeudet pidätetään. Mitään osaa tästä julkaisusta ei saa kopioida, varastoida hakujärjestelmään tai välittää missään muodossa tai millään muulla tavalla, elektronisesti, mekaanisesti, valokopioimalla tai muutoin, ilman lupaa JCB myynnistä (JCB Sales). Kaikki tämä julkaisun viitteet toimintapainoihin, -kokoihin, kapasiteetteihin tai muihin mittoihin on tarkoitettu vain ohjeiksi ja ne voivat muuttua koneen tarkkojen ominaisuuksien mukaan. Niihin ei täten tulisi luottaa tietyn sovelluksen sopivuutta todennettaessa. Neuvoja ja ohjeita tulisi aina hakea JCB jälleenmyyjältäne. JCB varaa itselleen oikeuden muuttaa tarkennuksia muutoksista varoittamatta. Näytetyt kuvat ja tarkennukset voivat sisältää vaihtoehtoisia varusteita ja lisävarusteita.



JCB Sales Limited, Rocester, Staffordshire, United Kingdom ST14 5JP

Puh: +44 1889 590312 Sähköposti: salesinfo@jcb.com

Lataa kaikkein uusimmat tiedot tästä tuoteryhmästä linkistä: www.jcb.com

JCB logo on J C Bamford Excavators Ltd.:n rekisteröity tavaramerkki. ©2009 JCB Sales.