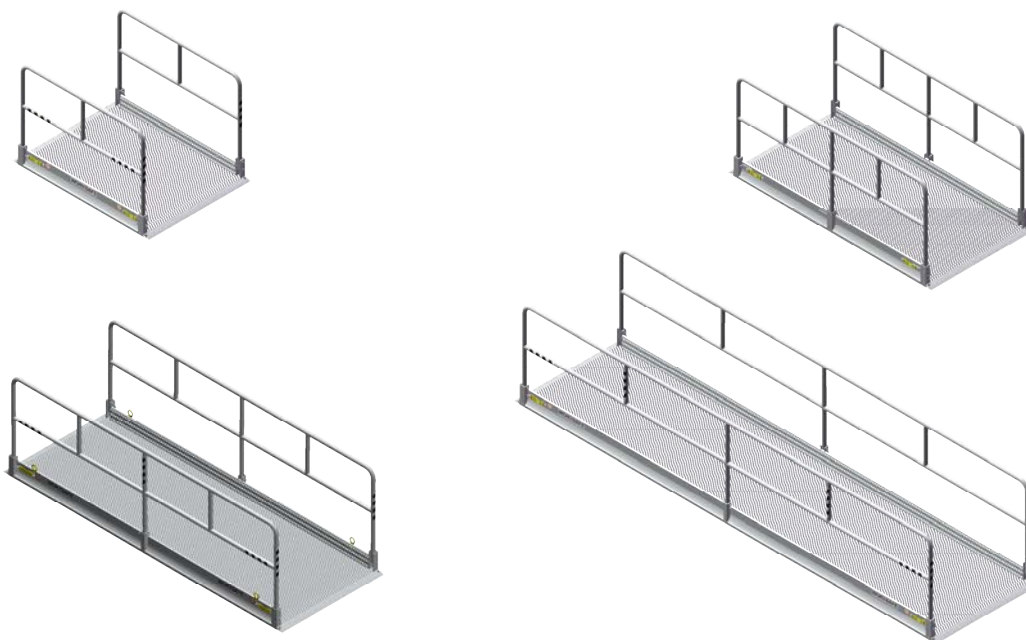


Gångbryggor: 830 639, -743, -744, -804

Extra bred och säker passage

En bra gångbana ska naturligtvis inte bara ta dig från a till b. Den ska också garantera en stadig och säker passage. Med Worxsafes gångbryggor får du halkskydd, höga fotlister och robusta räcken. Dessutom får du 1,3 meters bredd för extra god framkomlighet.



Gångbryggor

- Uppfyller Boverkets regler för minsta bredd för handikappramper (BBR 3:122, 3:123, 8:2321 och Bygg ikapp Handikapp komplett till BBR).
- Robusta fällbara räcken med enkel sprintlåsning.
- Profilerad gångbana som minskar halkrisken.
- Förmonterade lyfthantag.
- Hög fotlist.
- Går att förankra i mark.
- Tillverkade i Anodiserad Aluminium.

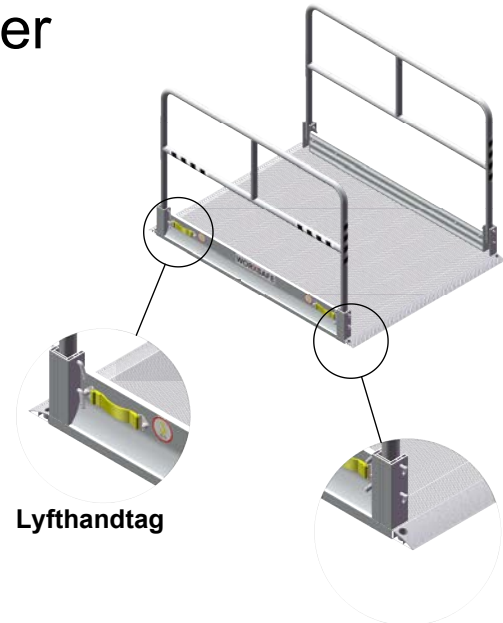
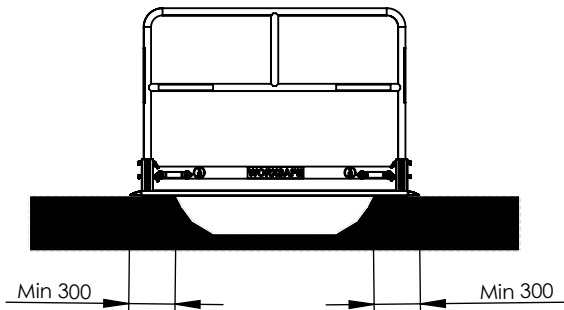
Gångbryggorna finns i längderna 2 meter, 3 meter, 4 meter och 6 meter. Vi har dessutom en lättviktsgångbrygga som vi kallar Light Bridge (se separat produktblad).

Tekniska specifikationer för respektive gångbrygga finns på följande sidor.

Gångbryggor: 830 639, -743, -744, -804

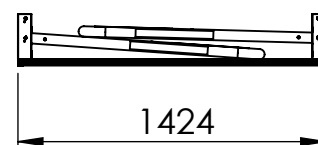
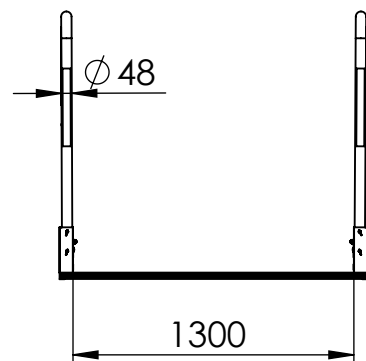
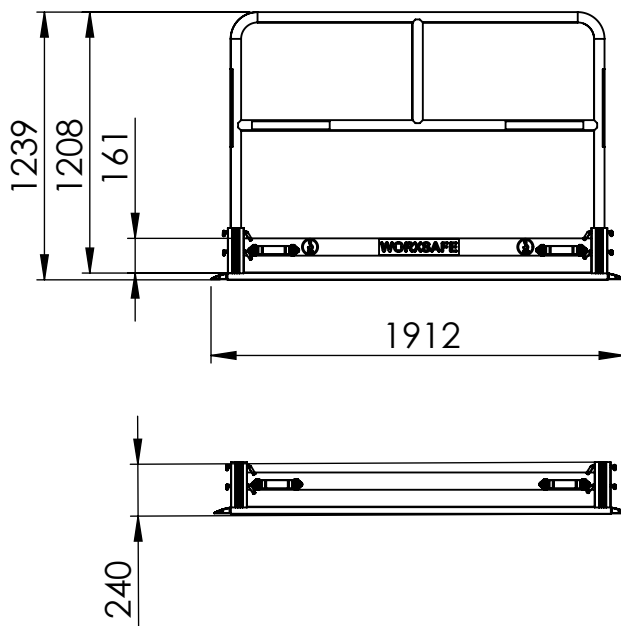
Gångbrygga 830 743, 2 meter

Vikt 72 kg
Max utbredd last: 1850 kg



Lyfthandtag

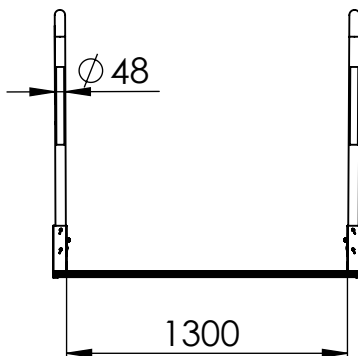
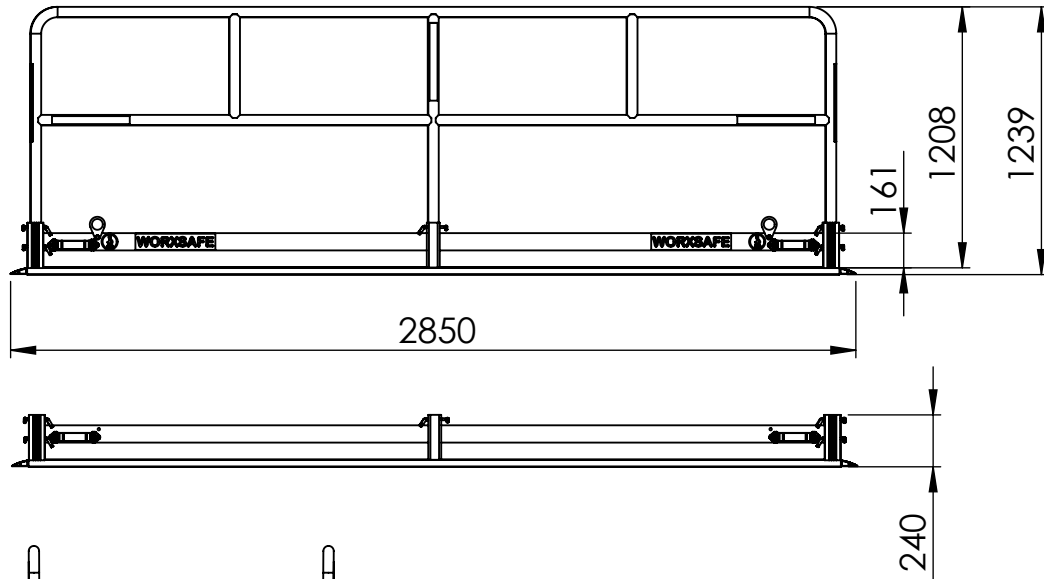
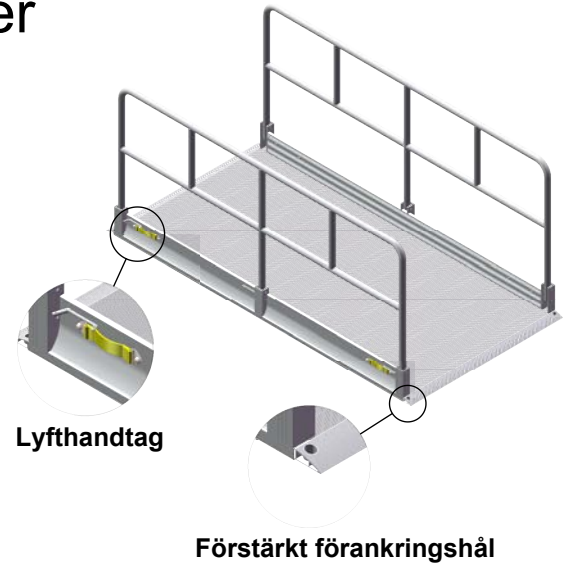
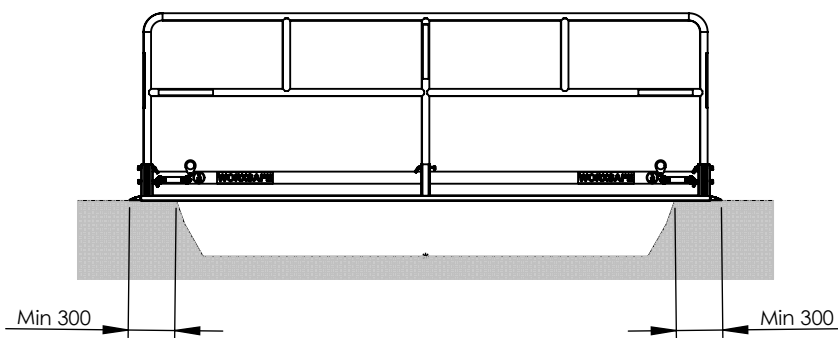
Förstärkt förankringshål



Gångbryggor: 830 639, -743, -744, -804

Gångbrygga 830 804, 3 meter

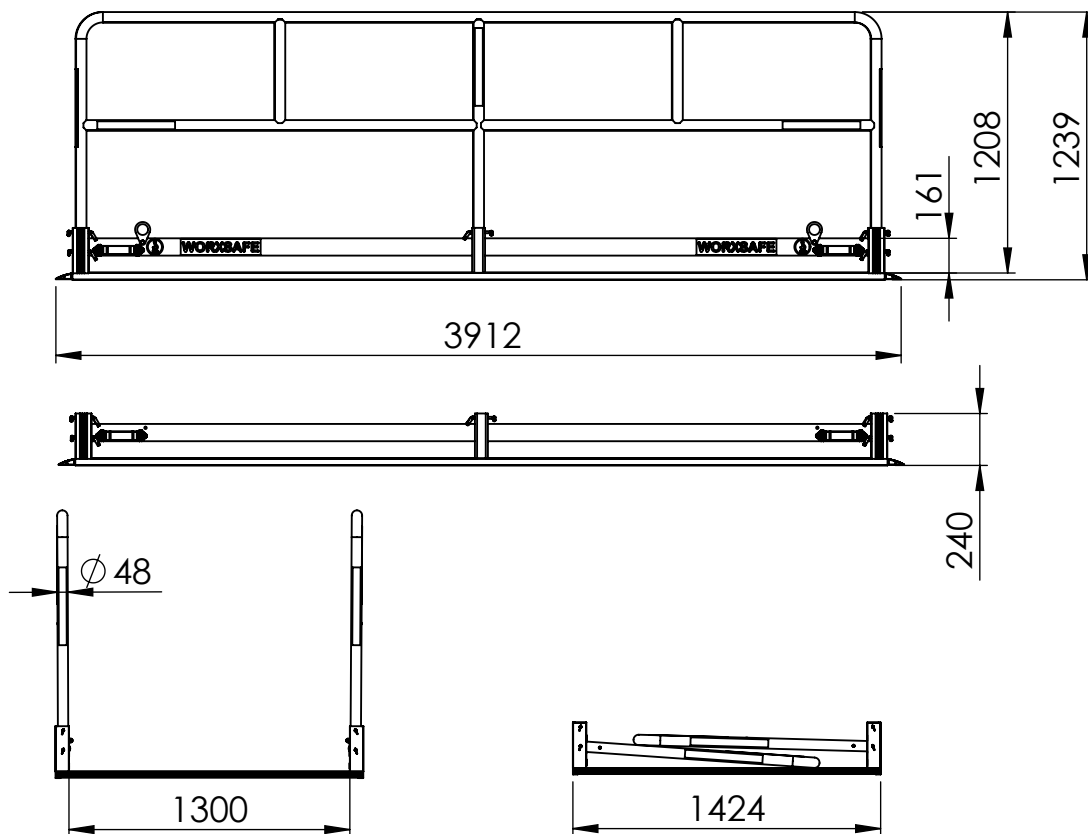
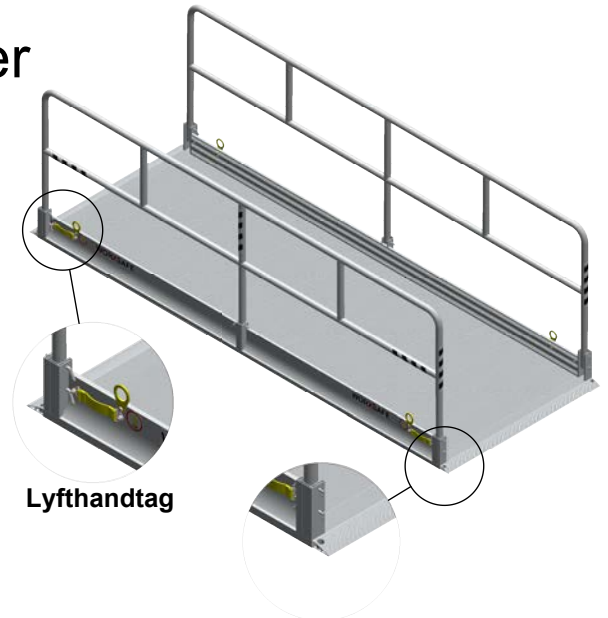
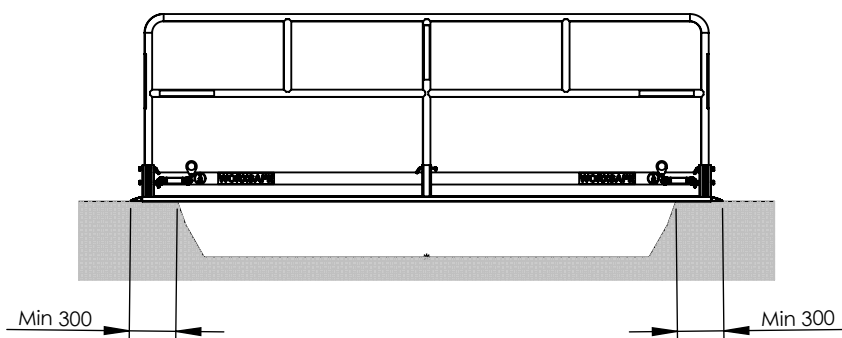
Vikt 110 kg
Max utbredd last: 1750 kg



Gångbryggor: 830 639, -743, -744, -804

Gångbrygga 830 639, 4 meter

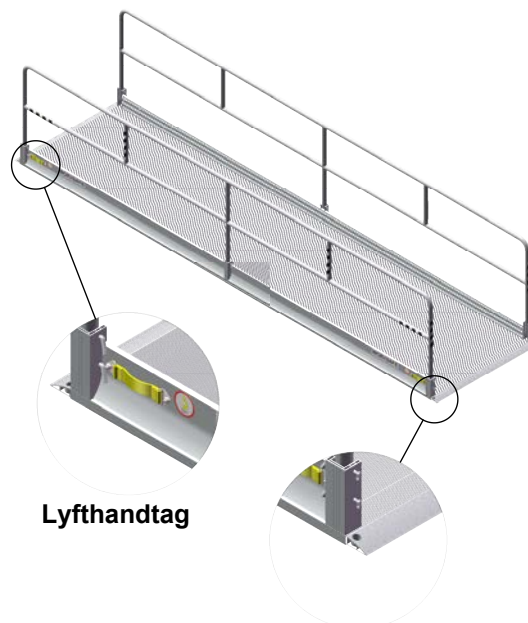
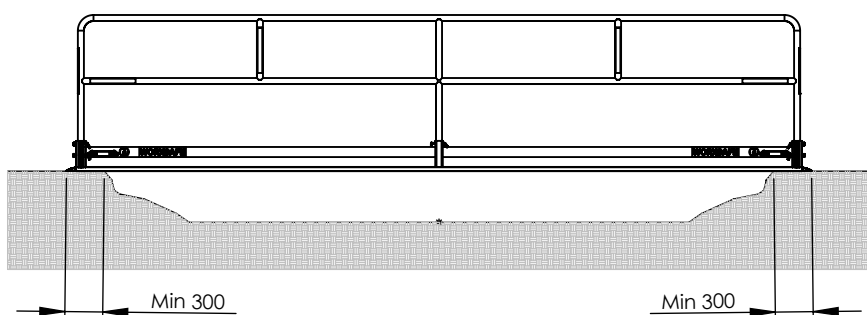
Vikt 142 kg
Max utbredd last: 1500 kg



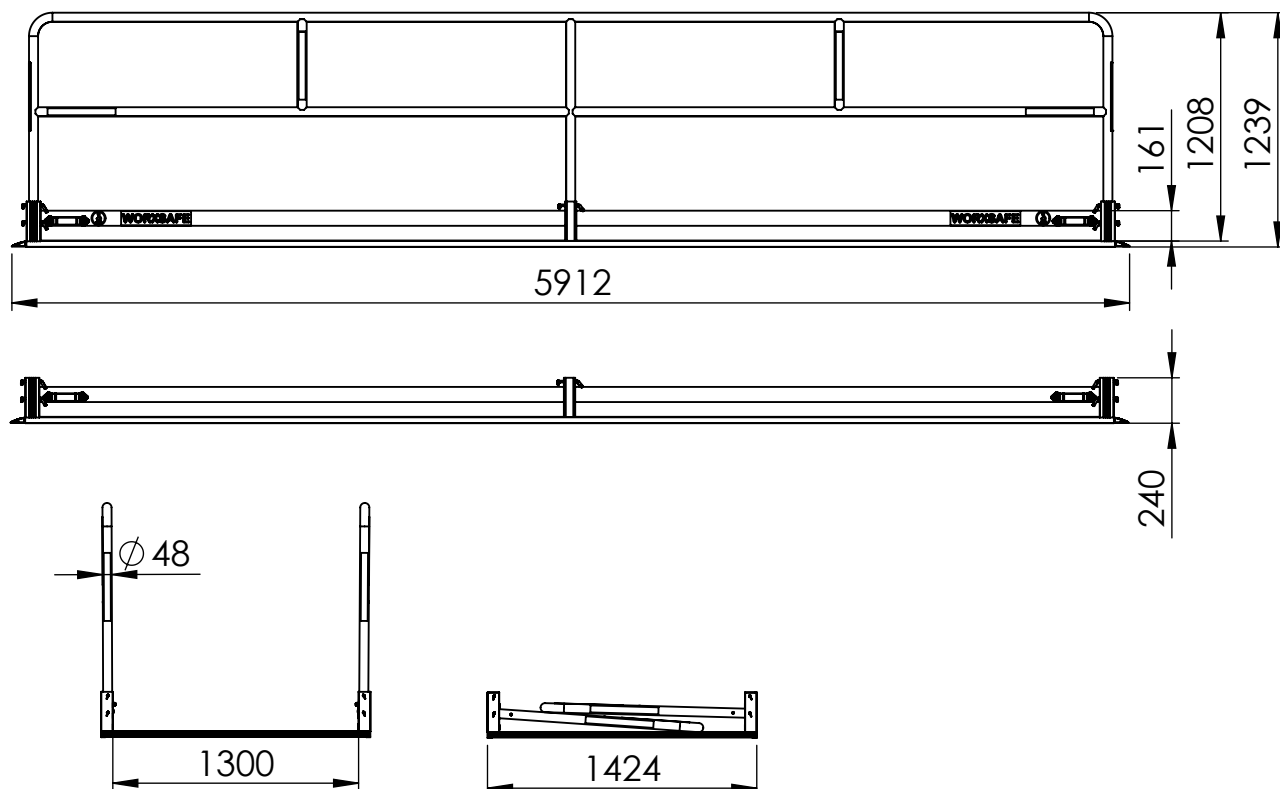
Gångbryggor: 830 639, -743, -744, -804

Gångbrygga 830 744, 6 meter

Vikt 207 kg
Max utbredd last: 850 kg



Förstärkt förankringshål



Gångbryggor: 830 639, -743, -744, -804

Reservdelar



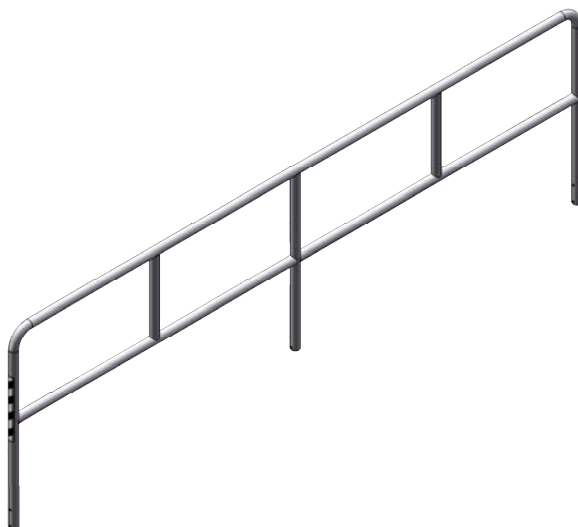
831625 Räfte 2m



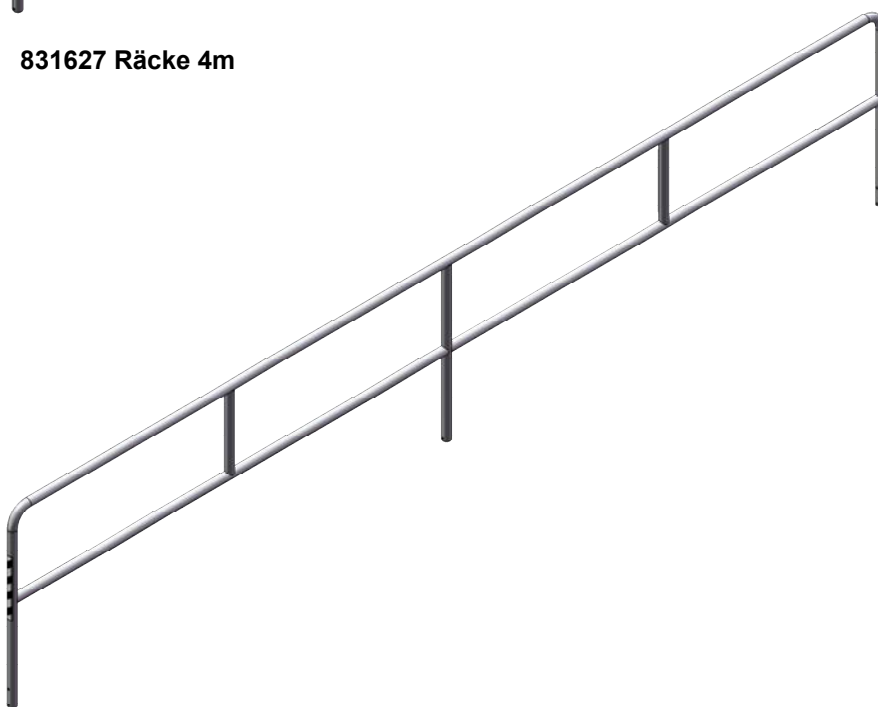
831626 Räfte 3m

Gångbryggor: 830 639, -743, -744, -804

Reservdelar



831627 Räfte 4m



831628 Räfte 6m

Gångbryggor: 830 639, -743, -744, -804

