

# STARKE **ARVID**

## Bruksanvisning

### Skiivagn



# Bäste kund!

Tack för att du valt en STARKE ARVID® produkt.

Vi har mer än 25 års erfarenhet inom byggindustrin. Vi utvecklar, tillverkar och säljer utrustning för materialhantering som vänder sig till yrkesfolk. Totalt innehåller Starke Arvid produktsortiment ett 20-tal produkter.

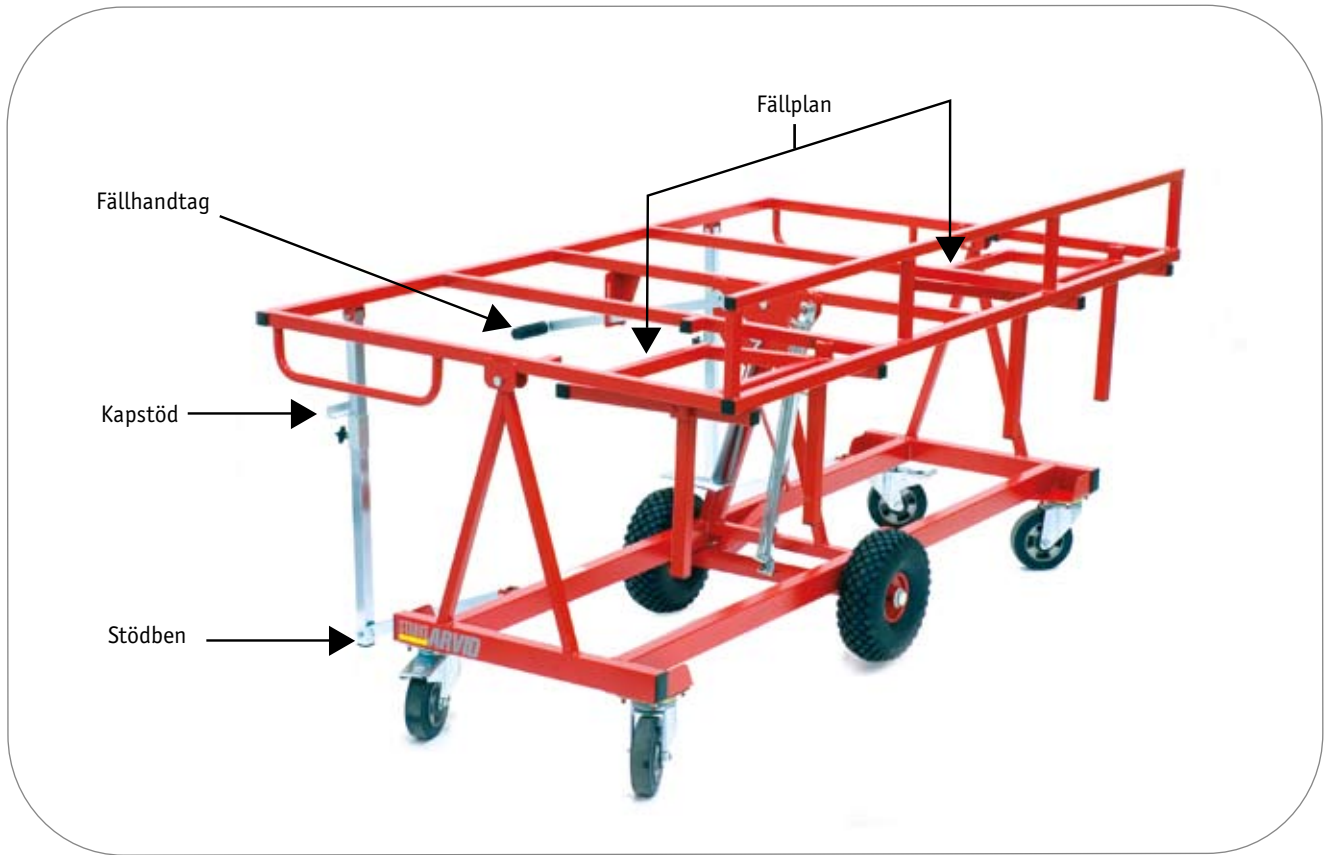
Se vidare på [www.starkearvid.se](http://www.starkearvid.se)

## Användning/Säkerhet:

- För att fälla bordet till horisontalt läge, trampa ned fällpedalen och drag bordet åt dig.
- För att resa bordet i vertikalt läge, drag fällhandtaget uppåt och res upp bordet.
- Vid transport och arbete med 900 mm gipsskivor, vik ned fällplanen för att centrera gipsskivorna mot mitten av vagnen.
- För att fixera gummihjulen i nedfällt läge, sätt i sprinten i därför avsett hål i vagnens centrum.
- Kapstöden är till för att kunna bearbeta en tillskuren gipsskiva på högkant.
- Maxlast får ej överskridas.

## Generella underhålls- och skötselråd:

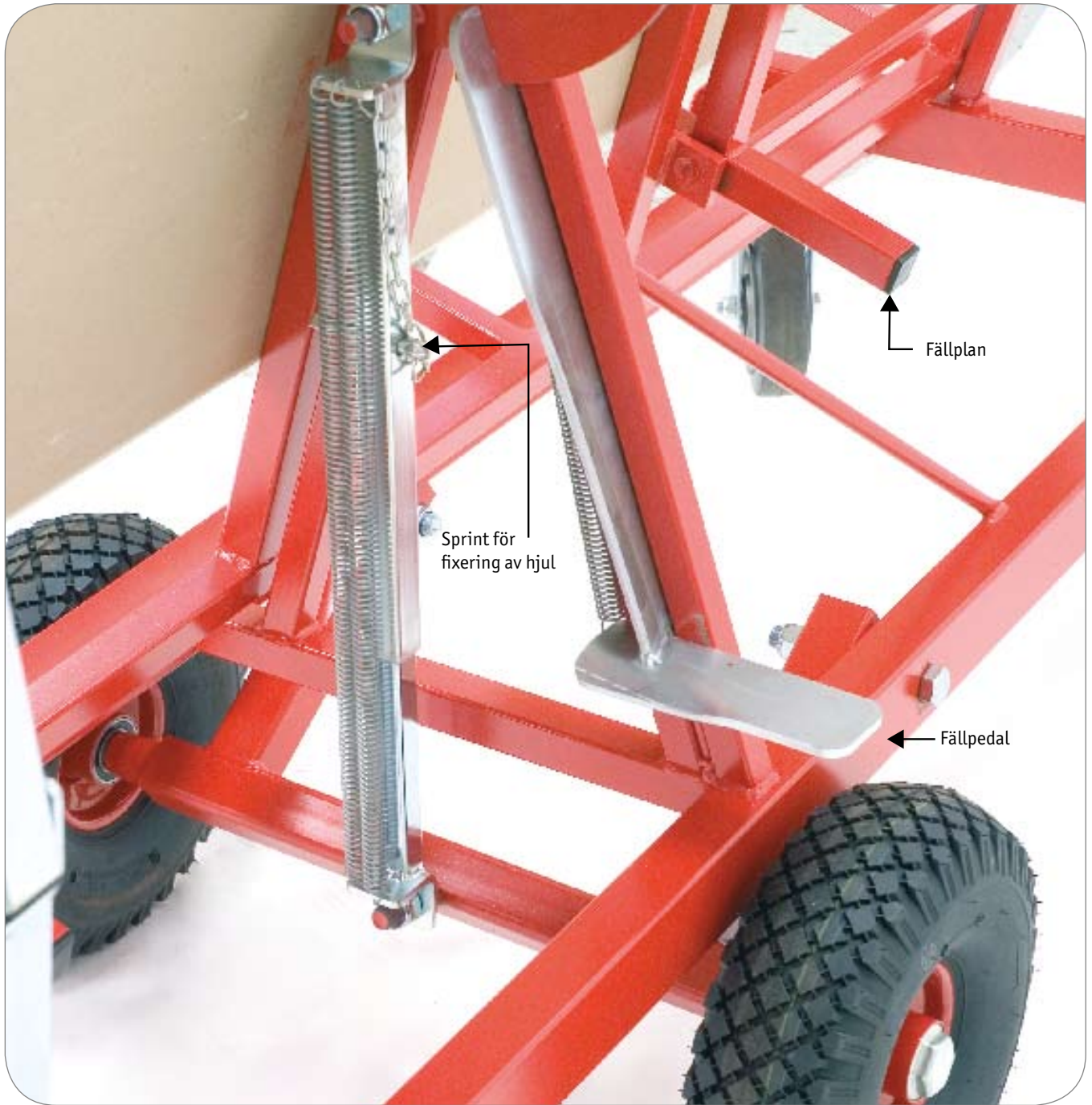
- Kontrollera följande dagligen
  - Att länkhjulen kan rotera och bromsas.
  - Att inga skador på gummihjulen förekommer
- Alla rörliga delar skall smörjas en gång/månad.
- Kontrollera alla rörliga delar samt svetsfogar, hjul och annat material minst en gång/år.
- Tag bort eventuell ytrost samt bättringsmåla.
- Ersätt slitna delar.
- Är du osäker, kontakta Alia AB.



900/1200 mm vagn i nedfällt läge



900 mm vagn i uppfällt läge



2 st. bromsade länkhjul



Stödben i nedfällt läge

# Tekniska fakta

## Skiwagn

|                  | Skivvagn 900                           | Skivvagn 900/1200 |
|------------------|--|-------------------|
| Artikel nr:      | 10400                                  | 10600             |
| Maxlast:         | 500 kg                                 | 500 kg            |
| Bredd, uppfälld: | 720 mm                                 | 720 mm            |
| Längd:           | 2025 mm                                | 2025 mm           |
| Höjd, uppfälld:  | 1310 mm                                | 1470 mm           |
| Arbetshöjd:      | 870 mm                                 | 870 mm            |
| Vikt:            | 85 kg                                  | 100 kg            |
| Hjul (typ):      | (polyuretanfyllda)                     |                   |
|                  | 2 st. 4.00x4"                          |                   |
|                  | 4-lagers                               |                   |
|                  | (kullagrat och dubbelbromsat länkhjul) |                   |
|                  | 2 st. 160 mm                           |                   |
|                  | 2 st. 160 mm (bromsade)                |                   |

### Service/Reservdelar:

Ett antal återförsäljare för STARKE ARVID® produkten är din grundtrygghet. Har du frågor angående service eller reservdelar vänd dig då till din återförsäljare eller direkt till ALIA AB.

### Garanti:

Under förutsättning att instruktionerna följs, lämnar vi ett års garanti enligt NL 01. Produkten får ej modifieras av användaren.

*Producers och  
marknadsförs av:*

**Alia AB**  
Box 93  
SE-459 22 LJUNGSKILE

**Phone:** +46-(0)522 22 000  
**Fax:** +46-(0)522 22 344

*office@starkearvid.se*  
*www.starkearvid.se*