

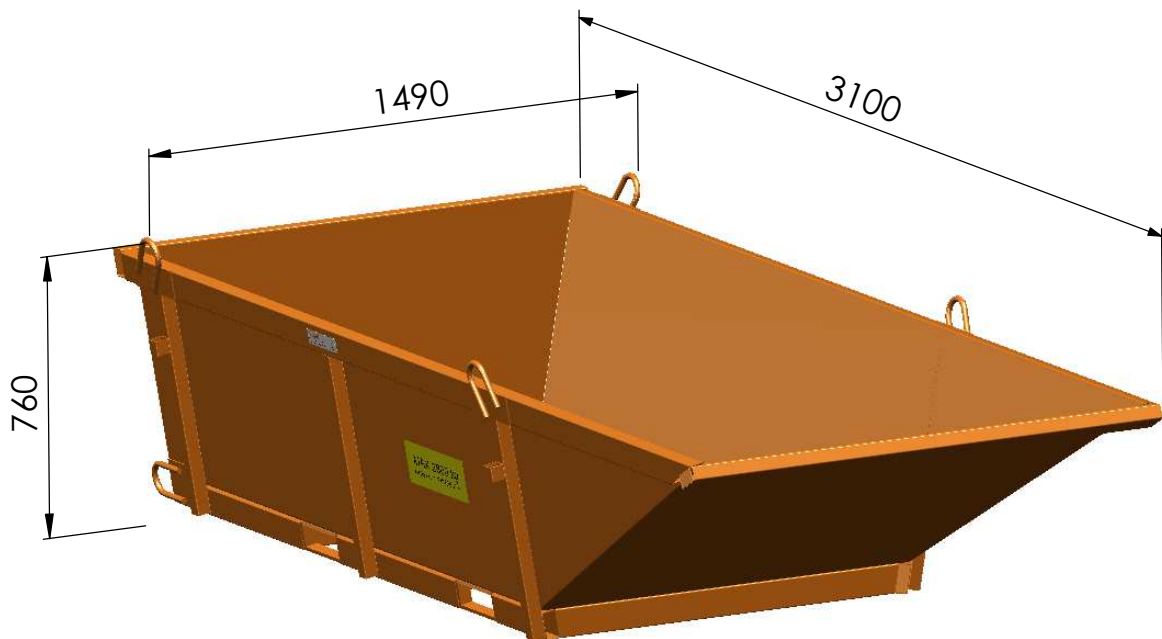
NOSTOLAVA

Käyttökohteet

- Nostoon ja varastointiin työmailla

Tekniset tiedot

- Tilavuus 2.2 m³
- Max. kuorma 2800 kg
- Pituus 3100 mm
- Leveys 1490 mm
- Korkeus 760 mm



• Painot

- Kuumasinkittynä n. 285 kg
- Maalattuna n. 259 kg

• Tuotekoodit

- Kuumasinkitty 460099
- Maalattu 460100

vepe

www.vepe.fi

tel. + 358 40 300 0740