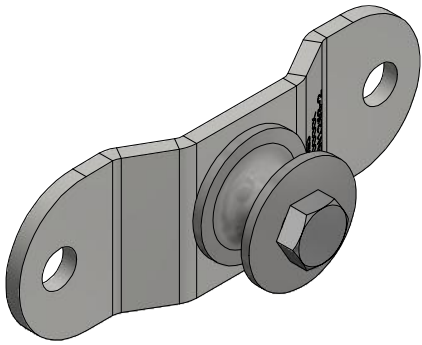


# I-GUIDE

## SAFE PUCK 2-FIX



Art nr 9-731-03-004

Galvanized

0,4 kg

EN 1263

Max c/c 2,5 m

[mm]

