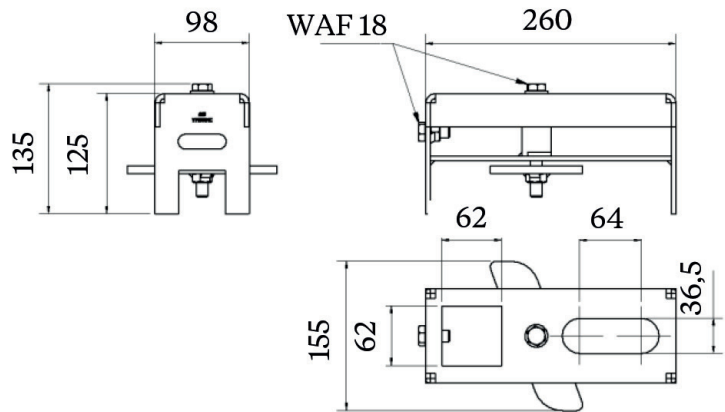


SafePass™ -Multikiinnike

SafePass™- multikiinnike

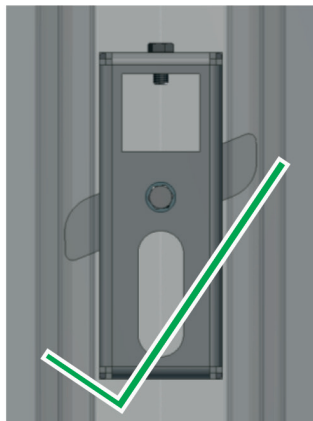
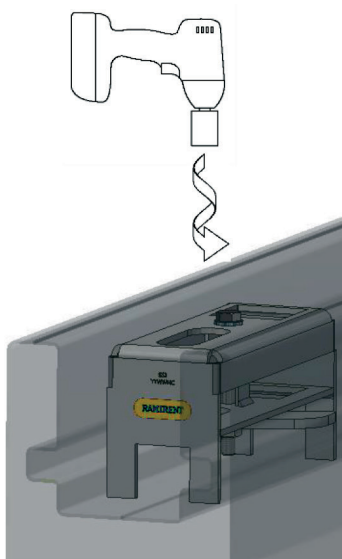
9-760-03-080 Galvanoitu

Paino 3,3 kg



Multikiinnikkeen asentaminen

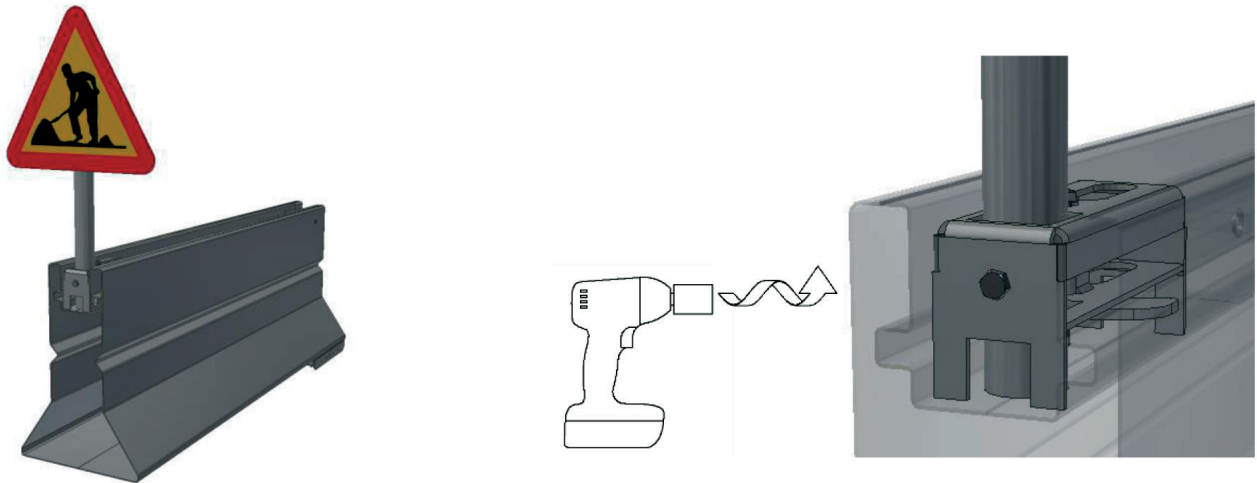
Aseta yleiskiinnike kouruun. Lukitse yleiskiinnike paikalleen kääntämällä keskipulttia. Varmista, että kiinnityssiivekkeet asettuvat tukevasti niille varattuun uraan.



SafePass™ Multikiinnike

Liikennemerkkin asentaminen

Aseta liikennemerkki kiinnikkeen neliskanttiseen reikään. Tarkista, että liikennemerkkin tanko painuu kaiteen kourun pohjaan asti. Lukitse liikennemerkki paikoilleen kiristämällä pultti.



KL-aidan asentaminen

Aseta toinen aitaelementin reunatangoista kaide-elementin liittimeen. Aseta aitaelementin toinen reunatanko multikiinnikkeen soikeaan reikään.

