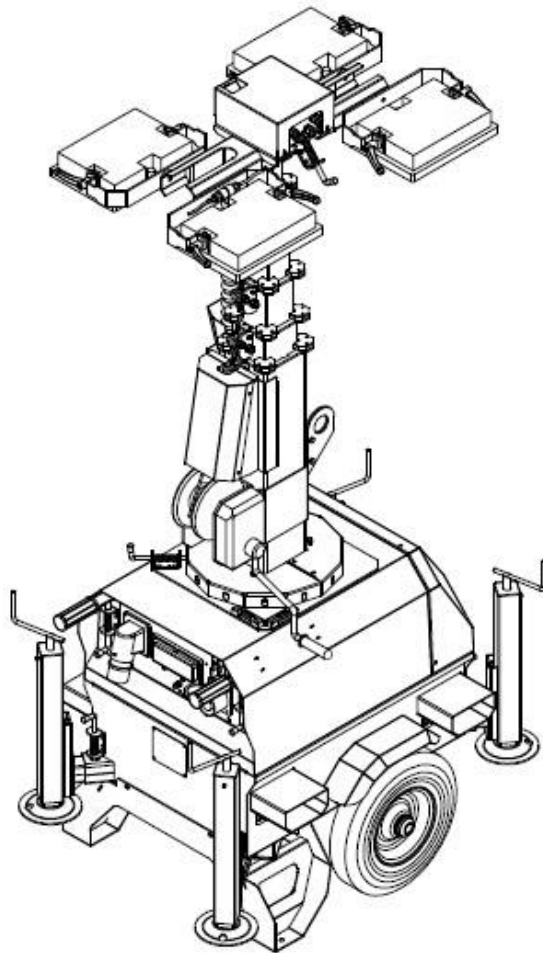




## Valomaston käyttöohje



**LUX C Green C LG 7**

## Sisällysluettelo

- 1. Yleistä**
  - 1.1 Laitteen mukana toimitettavat dokumentit
  - 1.2 Takuuehdot
  - 1.3 Laitteen yksilöinti
- 2. Tekniset tiedot**
- 3. Turvallisuus**
  - 3.1 Yleiset turvallisuustoimenpiteet
  - 3.2 Paloturvallisuus ja ennaltaehkäisy
  - 3.3 Helposti syttyvät nesteet
  - 3.4 Sähköturvallisuus
  - 3.5 Laitteen maadoitus
  - 3.6 Laitteen huolto
  - 3.7 Turvallisuus merkinnät
- 4. Kierrätys**

### 1. Yleistä

Hyvä asiakas,

Haluamme kiittää teitä päätöksestänne hankkia valomastomme. Oikeaoppisella käytöllä ja huollolla, tuote tulee palvelemaan teitä luotettavasti todella pitkään. Asiakaspalvelumme toimii ripeästi, jos teille tulee tarvetta ottaa meihin yhteyttä.

Tämän käyttöohje on tarkoitettu laitteen käyttäjille.

Käyttöohje on koottu tiedoista, jotka olivat painohetkellä saatavilla. Valmistaja varaa oikeuden parantaa ja kehittää tuotteitaan ilman erillistä ilmoitusta.

Ottakaa huomioon, että tässä käyttöohjeessa voidaan viitata tiettyihin hallintavälineisiin ja vaihtoehtoihin lisävarusteisiin, joita ei välttämättä hankkimassanne laitteessa ole.

On erittäin tärkeää että tutustutte huolellisesti laitteeseenne ja kuinka sitä käytetään. Joten lukekaa tarkkaan oheinen käyttöohje, jotta ymmärrätte, kuinka käyttää uutta valomastoanne.

## 1.1 Laitteen mukana toimitettavat dokumentit

- Käyttöohje

## 1.2 Takuuehdot

Takuuaika alkaa laitteen toimituspäivästä. Takuu on voimassa kaksi (2) vuotta edellä mainitusta ajankohdasta (Poikkeuksena ennen hankintaa sovitut mahdolliset pidemmät takuuajat). Muiden, kuin alkuperäisten varaosien käyttö voi johtaa valmistajan takuun raukeamiseen. Valmistaja varaa oikeuden vaatia käytettyjä varaosia tarkistettavaksi.

Valmistaja ei ole vastuussa seuraavissa tapauksissa.

- Laitetta on käytetty sellaiseen tarkoitukseen, johon sitä ei ole suunniteltu
- Laitteelle on tehty muutoksia, joita valmistaja ei ole hyväksynyt
- Käyttöolosuhteet ovat olleet poikkeavia
- Valmistajan ohjeistamia huoltotoimenpiteitä ei ole suoritettu tai ne on laiminlyöty täysin.

Valmistaja ei ole velvollinen suorittamaan maksuja tai hyvityksiä normaaleista huoltotoimenpiteistä tai siihen liittyvistä tarvikkeista. Valmistajan takuu on tarkoitettu korvaamaan vikadiagnoosin, mahdollisen korjaustoimenpiteen tai osien vaihdon, jos vika ilmenee takuuajan puitteissa. Takuukorjaukset ja toimenpiteet tullaan suorittamaan veloitusetta.

Tarjoamme huolto ja takuukorjaus koulutusta huoltohenkilökunnalle. Jos tarpeen, koulutus tullaan järjestämään valmistajan tiloissa tai valitsemassanne paikassa. Älkää epäröikö ottaa yhteyttä, jos tahdotte lisätietoja.

## 2. Tekniset tiedot

Lux C Green 4x150W LED

Tuloliitäntä/ Ulostuloliitäntä

Pistorasiat 32A-230V

Tuloliitäntä 32A-230V

Valot

Lamput 4 x LED valonheitin

Wattimäärä 150

Valaistavissa oleva alue (5 lux min.) (m<sup>2</sup>) 2.400

Masto-osa

Nosto-mekanismi Manuaalinen

Maksimi korkeus 7.0 m

Maksimi tuulenoisuus 100km /h

Masto käännettävissä 350 astetta

Mitat ja paino

Mitat suljettuna (cm) PxLxK 120x80x234

Mitat avattuna (cm PxLxK) 185x145x700

Paino 318kg

Liikuteltavuus Käsin

## 3. Turvallisuus

### 3.1 Yleiset turvallisuustoimenpiteet

Luekaa tarkkaan käyttöohjeet ja opetelkaa laitteen ominaisuudet ja mahdolliset rajoitteet ennen varsinaista käyttöönottoa. Valmistaja ei ota vastuuta seurauksista, jotka johtuvat näiden turvallisuusohjeiden laiminlyönnistä.

Ilmoittakaa kaikista toimintahäiriöistä ensisijaisesti laitteen huollosta vastaavalle henkilölle. Jos laite tarvitsee varsinaista huoltoa, älkää käyttäkö sitä enne kuin se on täysin korjattu. Säännöllisillä huoltotoimenpiteillä pystytään ennalta ehkäisemään odottamattomia ja tarpeettomia käyttökatkoja. Tässä käyttöohjeessa käydään läpi onnettomuuksia ennalta ehkäisevällä tavalla normaalit laitteen tarkastukseen ja käyttöön liittyvät asiat sekä huoltotoimenpiteet. Huomioitavaa on, että ohjeistus ei kata muuta, kuin normaaleissa olosuhteissa ja tilanteissa tapahtuvia toimenpiteitä.

Laitteen käyttäjillä sekä huoltohenkilöstöllä pitää olla jatkuva valmius tunnistaa ja ilmoittaa mahdolliset turvallisuus riskit. Käyttäjien ja huoltohenkilöstön pitää ryhtyä välittömästi ennalta ehkäiseviin toimenpiteisiin, jotta laitteen turvallinen käyttö varmistetaan.



- Laitetta käytettäessä on tärkeää tiedostaa äkillisestä sään muutoksesta johtuvat riskit. Tiedä miten toimia rajun vesisateen tai ukkosmyrskyn sattuessa kohdalle.
- Masto tulee laskea aina, kun laitetta ei ole tarve käyttää. Tai jos alueella on odotettavissa rajua tuulta tai ukkosmyrskyä.
- Käytä oikeanlaisia suojarusteita- ja välineitä. On tärkeää pitää hyväksytyä suojarustusta, kuten hanskoja, turvajalkineita, kypärää, suojalaseja, kuulosuojaimia sekä tarpeen tullen myös pölysuojaimia.
- Ennen laitteen asentamista ja käyttöä, on tärkeää varmistaa asennusalueen esteettömyys.
- Masto nousee 7 metrin korkeuteen. VARMISTA aina, että maston yläpuoli on vapaa esteistä.
- Asenna ja käytä laitetta ainoastaan vakaalla alustalla.
- Valomasto on tasapainotettava ja ulkonevat vakaajat avattava kokonaan ennen käyttöä. Ulkonevien vakaajien on pysyttävä kokonaan avattuna, aina kun masto on nostettu ylös.
- Mastoa nostettaessa ja laskettaessa, sitä ympäröivällä alueella ei saa liikkua. Alue on pidettävä ihmisistä vapaana.
- Laitetta, joka tarvitsee huoltoa tai korjaustoimenpiteitä EI saa käyttää.
- Maston vajereiden kunto ja asento on tarkastettava aina ennen käyttöä.
- Pistorasioiden, pistotulppien ja sähköjohtojen kunto on tarkistettava aina ennen käyttöä. Jos havaitaan kulumia tai repeämiä johdoissa, laitetta ei saa käyttää.
- Henkilö, joka ei ole saanut tarvittavaa käyttökoulutusta, ei saa käyttää laitetta.
- Laitetta ei saa käyttää jos on väsynyt, hermostunut tai jos on huumausaineiden tai alkoholin vaikutuksen alaisena.
- Pidä eläimet sekä lapset poissa koneen läheisyydestä.

### 3.2 Paloturvallisuus ja ennaltaehkäisy



- Pidä laite puhtaana. Puhdista laite öljystä, liasta ja muista nesteistä. Kiinnitä erityistä huomiota ulkopuolisiin sähköosiin. Tämä toimenpide pienentää tulipalon riskiä huomattavasti.  
Pidä jauhesammutinta lähistöllä, siten että se on nopeasti saatavilla.  
Varmista, että jauhesammutin on säännöllisesti huollettua ja osaat sitä käyttää.

- Tulipalon sattuessa, seuraavat sammutusmenetelmät ovat sallittuja: jauhe- tai vaahdosammutus. Vältä suoraa vesisuihkua.
- Tulipalon sattuessa, käytä hengityssuojainta.

### 3.3 Helposti syttyvät nesteet



- ÄLÄ KÄYTÄ helposti syttyviä nesteitä laitteen puhdistamiseen.
- ÄLÄ KÄYTÄ laitetta alueilla, joilla on räjähdys- tai tulipaloriski

### 3.4 Sähköturvallisuus



- Huollettaessa laitetta, VARMISTA aina, että laite EI ole kytkettynä virtalähteeseen.
- Laitetta hitsattaessa, VARMISTA aina, että laite EI ole kytkettynä virtalähteeseen.
- Pistorasioiden, pistotulppien ja sähköjohtojen kunto on tarkistettava aina ennen käyttöä. Jos havaitaan kulumia tai repeämiä johdoissa, laitetta ei saa käyttää.
- VARMISTA, että valomasto on maadoitettu ja tasapainotettu oikeaoppisesti.
- ÄLÄ ikinä käytä laitetta, jos valonheittimessä ei ole suojalasia paikoillaan tai suojalasisissa on halkeamia.

### 3.5 Laitteen Maadoitus



- Laitteen käyttäjän turvallisuuden vuoksi, maadoitus on aina tehtävä vähintään 10 mm<sup>2</sup> vahvuisella kaapelilla. Maadoituskaapeli on liitettävä laitteen etuosassa, oikealla puolella olevaan kiinnittimeen, joka löytyy vakaajan lähetyviltä.

### 3.6 laitteen huolto



- Ainoastaan valtuutettu ja koulutuksen saanut henkilöstö saa tehdä huoltotoimenpiteitä laitteelle. On tärkeää, että laitteen mukana tuleva käyttöohje luetaan tarkasti, ennen kuin laitetta käytetään tai sille tehdään huoltotoimenpiteitä.
- KORKEA JÄNNITE! Tämän laitteen virtapiirit käyttävät korkea jännitettä. Laitteen vikadiagnoosia ja huoltoa tehdessä on tästä syystä noudatettava erityistä varovaisuutta.
- Vain koulutettu sähkömies voi tutkia ja korjata laitteen sähköosissa ilmenneitä mahdollisia vikoja tai toimintahäiriöitä.
- Laite on irrotettava virtalähteestä, ennen sähkö osien suojien purkamista.
- Varmista aina, että laitteen sähkölaitteet on kytketty pois päältä. Vaikka tekisit vain perushuoltoa (laitteen pesu jne.)
- Jos laitteen runkoon on kerääntynyt vettä, laitetta ei saa huoltaa.

- Älä tee huoltotoimenpiteitä elektronisille komponenteille, jos vaatteesi tai ihosi on kostea.
- Jos laitetta säilytetään ulkotiloissa, on ennen käyttöä tarkistettava hallintalaitteet ja pistorasiat. Jos kosteutta ilmenee, on nämä kuivattava perusteellisesti ennen laitteen käyttöä
- Laitetta ei saa pestä korkealla paineella varustetulla koneella, esim. Painepesurit yms.
- Erytystä huomiota on kiinnitettävä laitteen liikkuviin osiin. Varsinkin jos käytetään roikkuvaa tai väljää vaatetusta.
- Tarkista ja vaihda kaikki ohje-tai varoitustarrat, jotka ovat irronneet tai vaikealukuisia.
- Pidä huoli, että kaikki nostolaitteet on kiinnitetty hyvin ja että ne kestävät tarvittavan taakan.

### 3.7 Turvallisuusmerkinnät



- Huomio! Käyttöohje luettava ennen laitteen käyttöä.



- Huomio! Korkea jännite. Lue käyttöohje ennen laitteen käyttöä



- Älä sammuta tulipaloa vedellä! Huomio! Älä koske liikkuviin osiin.



- Huomio! Murskautumisvaara.



- Nostokohta. Varmista, että nostolaitteen painokapasiteetti riittää koneen käsittelyyn.



- Maadoitus. Maadoitusta tehtäessä, on huomioitava, että käytettävä kaapeli ei saa olla alle 10 mm<sup>2</sup>.



#### 4 Kierrätys

laite koostuu osista, jotka väärin kierrätettynä voivat aiheuttaa pysyvää vahinkoa ympäristölle. Seuraavat osat on laitteen käytön jälkeen toimitettava kierrätyskeskukseen, jossa ne lajitellaan uusiokäyttöä varten.

- Metalliosat
- Kaapelit ja johdot

Näiden osien kierrätyksessä on noudatettava paikallista lainsäädäntöä. Vain koulutettu henkilö on oikeutettu purkamaan ja hävittämään nämä komponentit.

Laitteen omistaja on vastuussa laitteen oikeaoppisesta purkamisesta ja kierrätyksestä käytön päättymisen jälkeen.

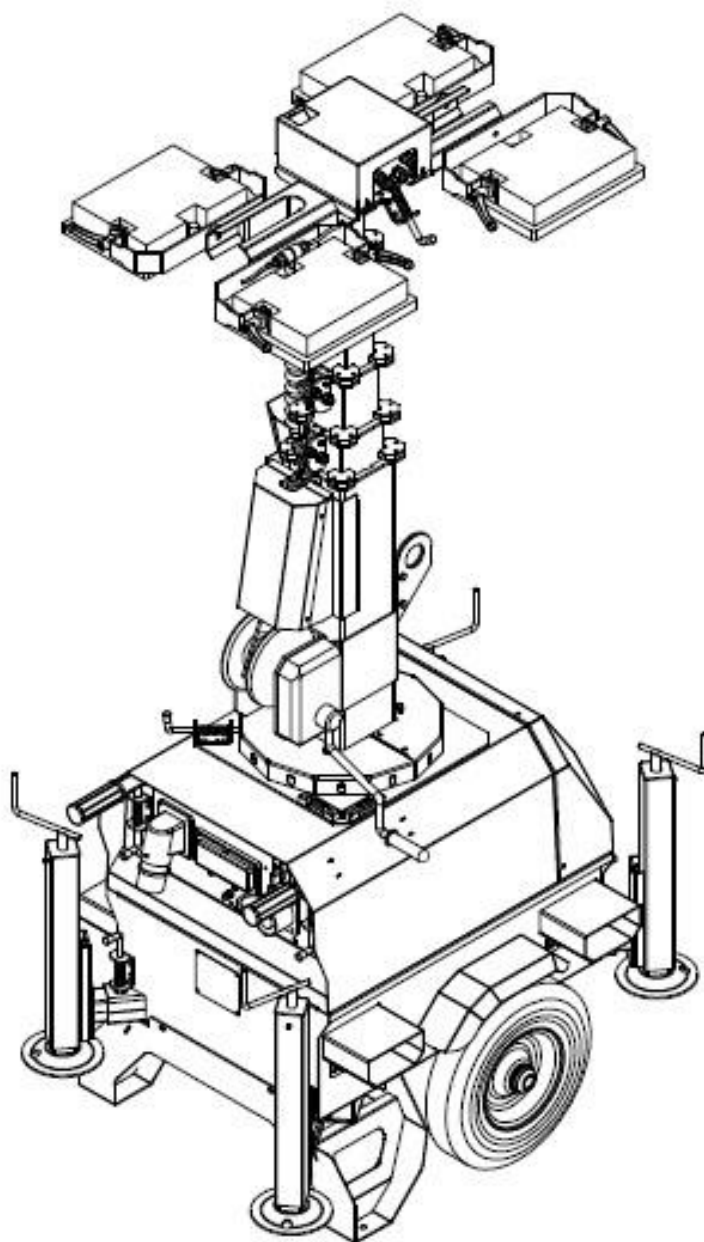




# Lux C Green C LG 7

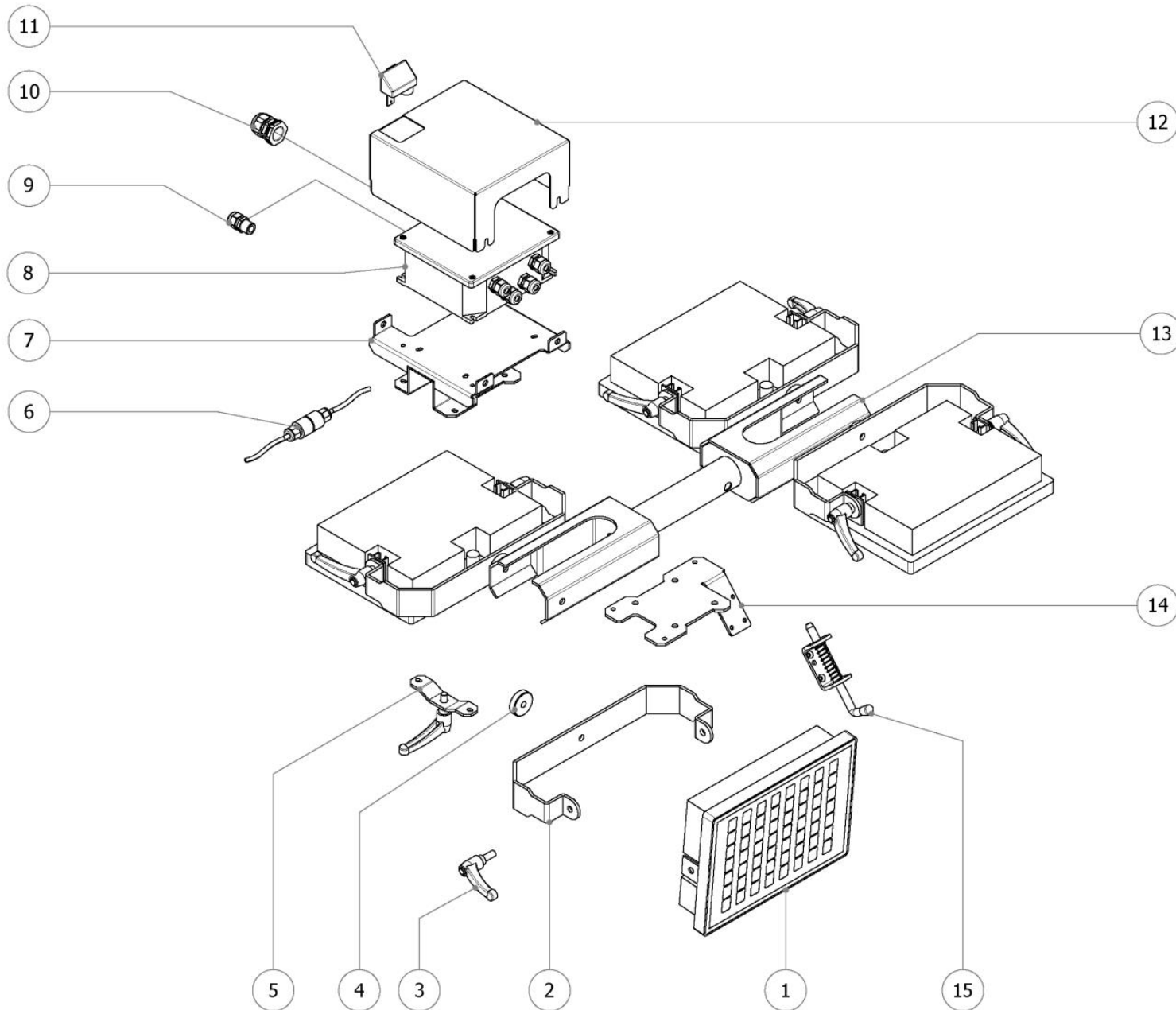
Varaosat ja räjäytyskuvat

FI



# 4x150W LED-heitin kokoonpano

Lux C Green C LG 7 - 7 metrin masto - 4x150W LED



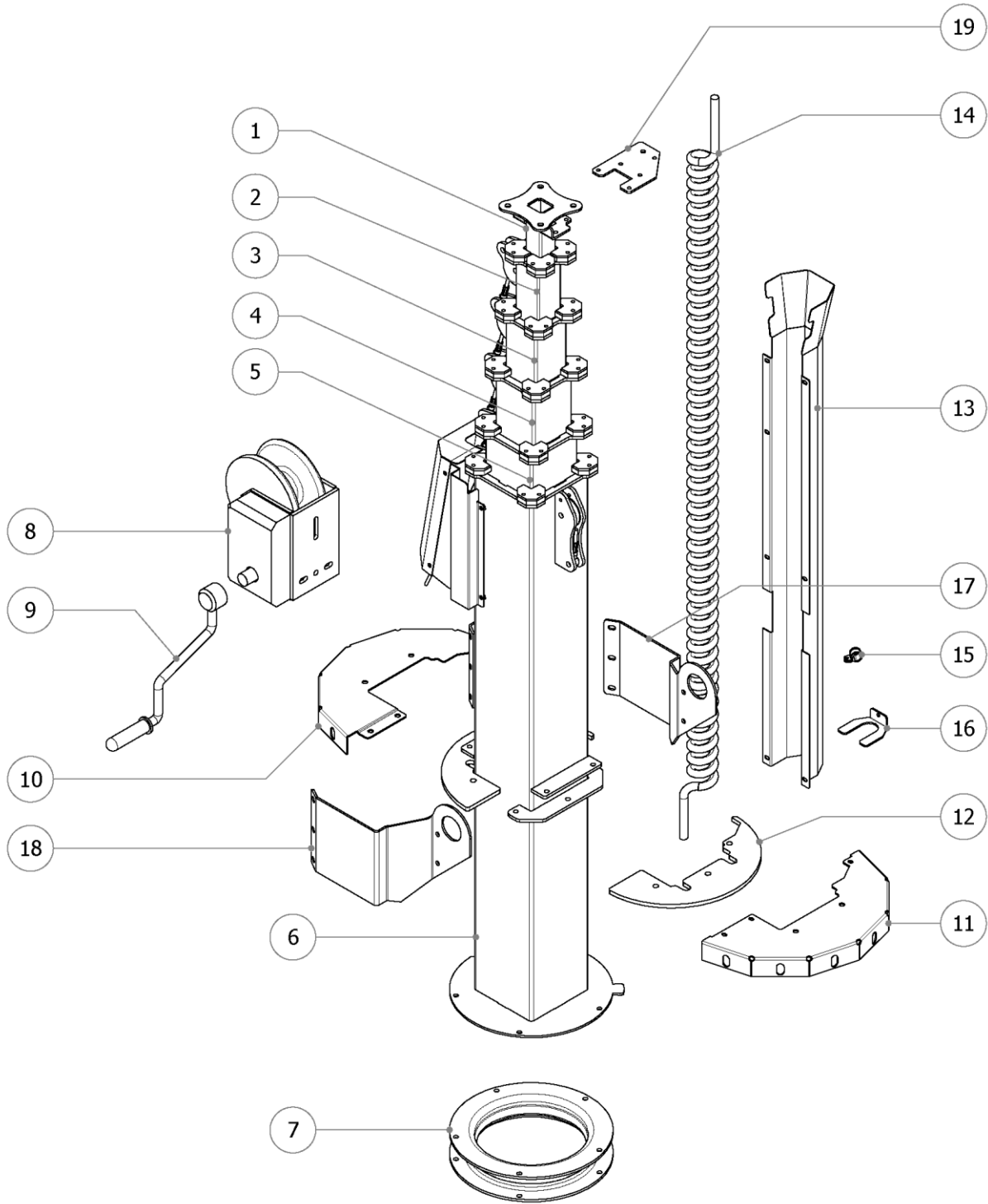
## 4x150W LED-heitin osalista

Lux C Green C LG 7 – 7 metrin masto – 4x150W LED

TUOTE	TUOTEKOODI	TUOTENIMIKE
1	AC000_E026_015	150W LED-HEITIN
2	PFM07_C000_028	LED-HEITTIMEN TELINEOSA
3	AC000_M000_007	MONIASENTOINEN VEIVIOSA
4	AS000_M023_025	ALUSLAATTA (PRIKKA)
5	PFM07_C000_018	MONIASENTOINEN TUKIALUSTA
6	AC000_E006_061	LED-HEITTIMEN VIRTAPISTOKE
7	PFM07_C000_041ZN	LED-HEITTIMEN KEHYSTUKI
8	AS000_E006_035	KYTKENTÄRASIA
9	AC000_E018_008	HOLKKITIIVISTE
10	AC000_E018_002	HOLKKITIIVISTE
11	AC000_E006_017	VALOSENSORI
12	PFM07_C000_042	KYTKENTÄRASIAN KOTELO
13	PFM07_C000_039ZN	LED-HEITTIMIEN TUKIRUNKO
14	PFM07_C000_040ZN	KIERTOTUKI
15	AC000_M000_086	JOUSITETTU LUKITUS-SOKKA

# Teleskooppimaston varaosalista

Lux C Green C LG 7 - 7 metrin masto - 4x150W LED



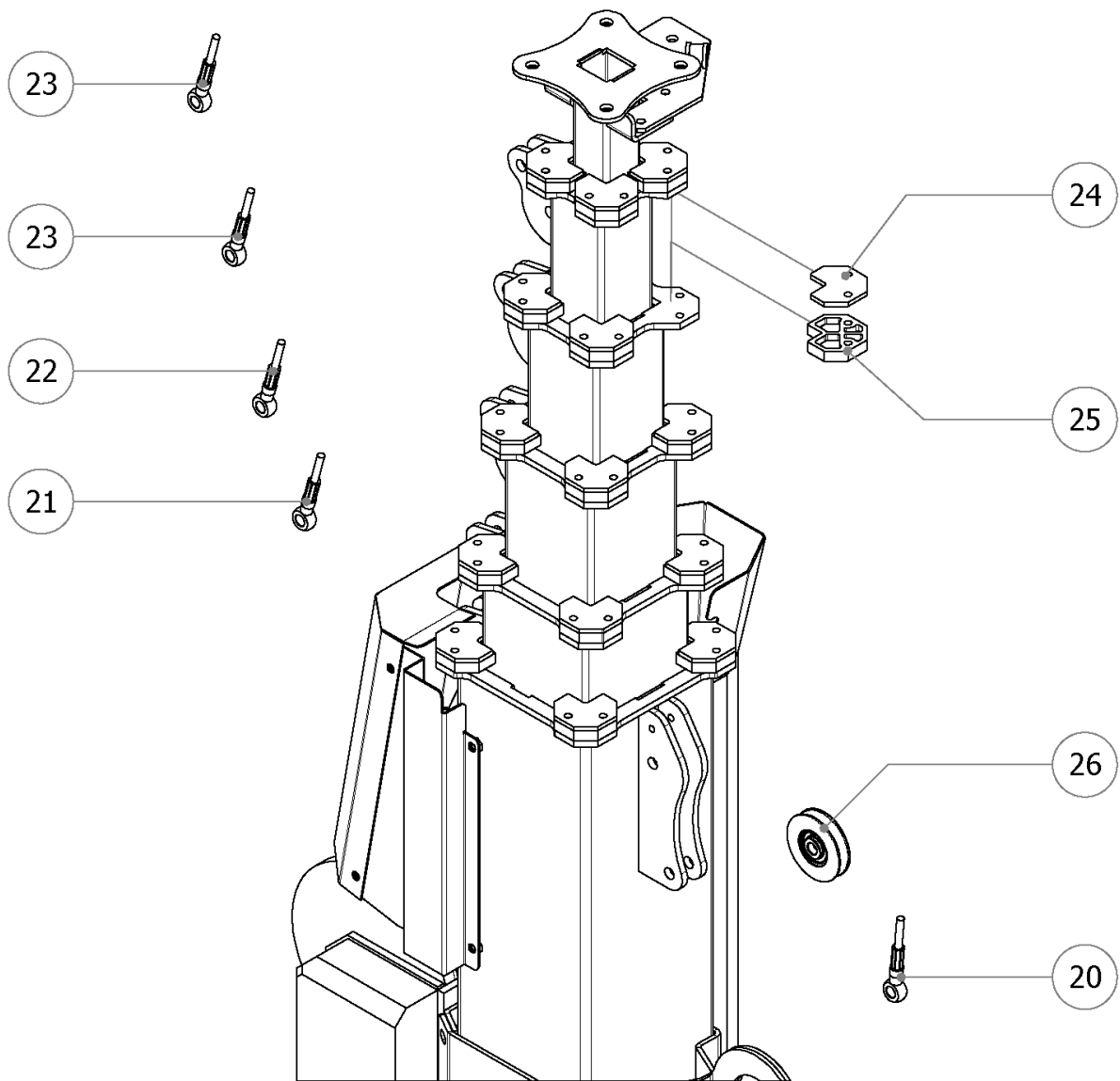
# Teleskooppimaston varaosalista

Lux C Green C LG 7 - 7 metrin masto - 4x150W LED

TUOTE	TUOTEKOODI	TUOTENIMIKE
1	PFM07_C000_006ZN	6° MASTO OSA
2	PFM07_C000_035ZN	5° MASTO OSA
3	PFM07_C000_034ZN	4° MASTO OSA
4	PFM07_C000_033ZN	3° MASTO OSA
5	PFM07_C000_032ZN	2° MASTO OSA
6	PFM07_C000_031	1° MASTO OSA
7	PFM07_C000_032	MASTON KIERTOLEVY
8	AC000_M000_084	VINSSIRUNKO
9	AC000_M000_084_01	VINSSIKAHVA
10	PFM08_C031_062ZN	MASTON KIERTOLEVY OSAN TUKILEVY VASEN
11	PFM08_C031_063ZN	MASTON KIERTOLEVY OSAN TUKILEVY OIKEA
12	PFM08_C031_061	KIERTOLAIPPA
13	PFM07_C000_037	KAAPELISUOJA
14	AC000_E006_016	LETKUKIINNIKE
15	AC000_M038_007	MASTOKAAPELIN SUOJA
16	PFM08_C000_047	MASTOKAAPELIN SUOJAN ALAKIINNIKELEVY
17	PFM07_C000_022ZN	NOSTOKOUKUN REIKÄLEVY VASEN
18	PFM07_C000_021ZN	NOSTOKOUKUN REIKÄLEVY OIKEA
19	PFM07_C000_013	MASTOKAAPELIN TUKILEVY

# Teleskooppimaston yksityiskohtainen varaosalista

Lux C Green C LG 7 - 7 metrin masto - 4x150W LED



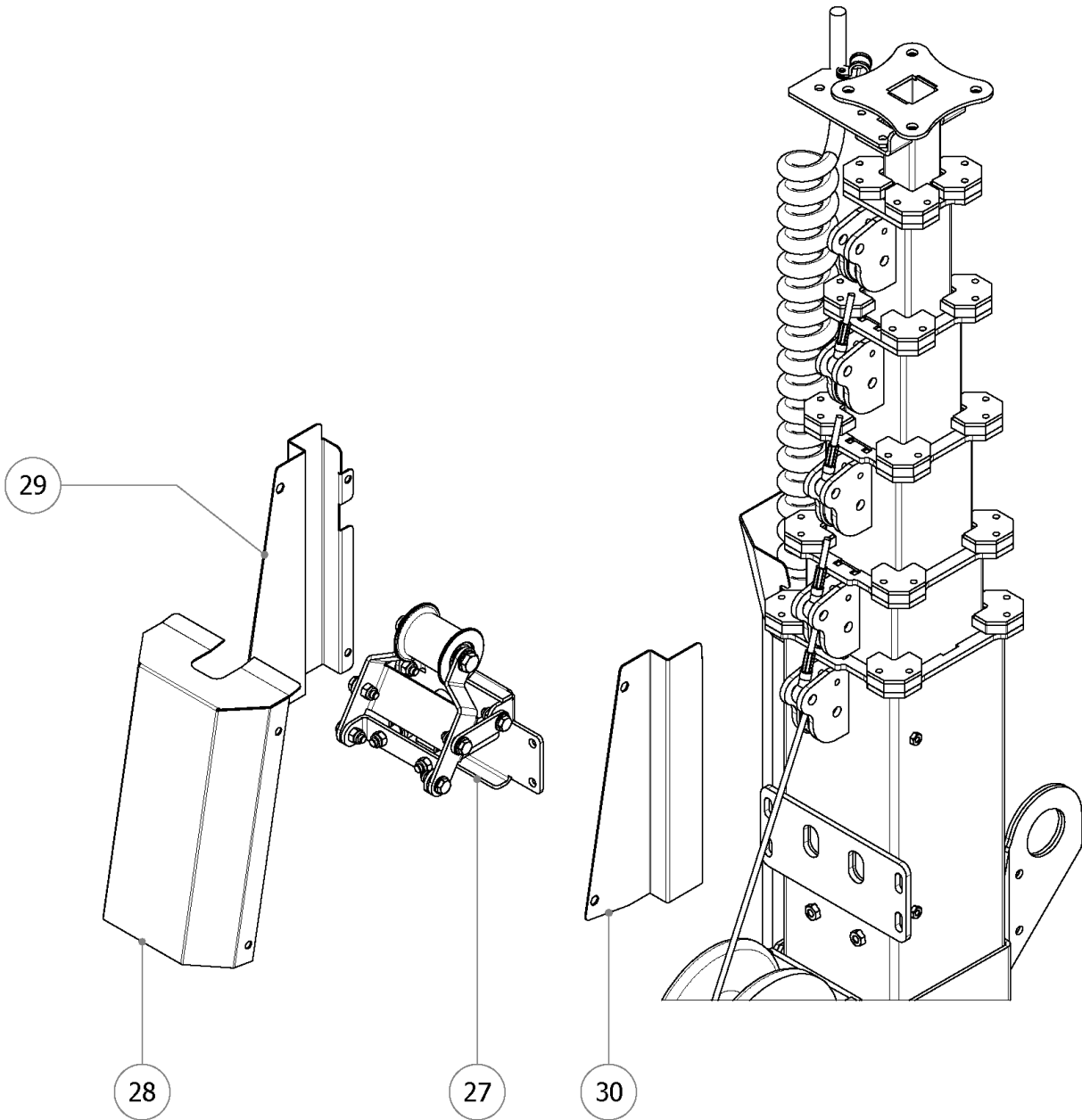
# Teleskooppimaston yksityiskohtainen varaosalista

Lux C Green C LG 7 - 7 metrin masto - 4x150W LED

TUOTE	TUOTEKOODI	TUOTENIMIKE
20	AC000_M021_009	TERÄSVAIJERI – L 4300 mm
21	AC000_M021_019	TERÄSVAIJERI – L 1170 mm
22	AC000_M021_018	TERÄSVAIJERI – L 1210 mm
23	AS000_M021_015	TERÄSVAIJERI – L 1200 mm
24	PFI08_C031_012ZN	LIUKUKISKON VAHVIKELEVY
25	AS000_M000_005	LIUKUKISKON KULMAOSA
26A	AC000_M021_002	VÄKIPYÖRÄ D.60
26B	AC000_M021_001	VÄKIPYÖRÄ D.58
26C	AC000_M021_003	VÄKIPYÖRÄ D.62
26D	AC000_M021_004	VÄKIPYÖRÄ D.63

# Teleskooppimaston turvalukitus mekanismin yksityiskohtainen varaosaluettelo

Lux C Green C LG 7 - 7 metrin masto - 4x150W LED





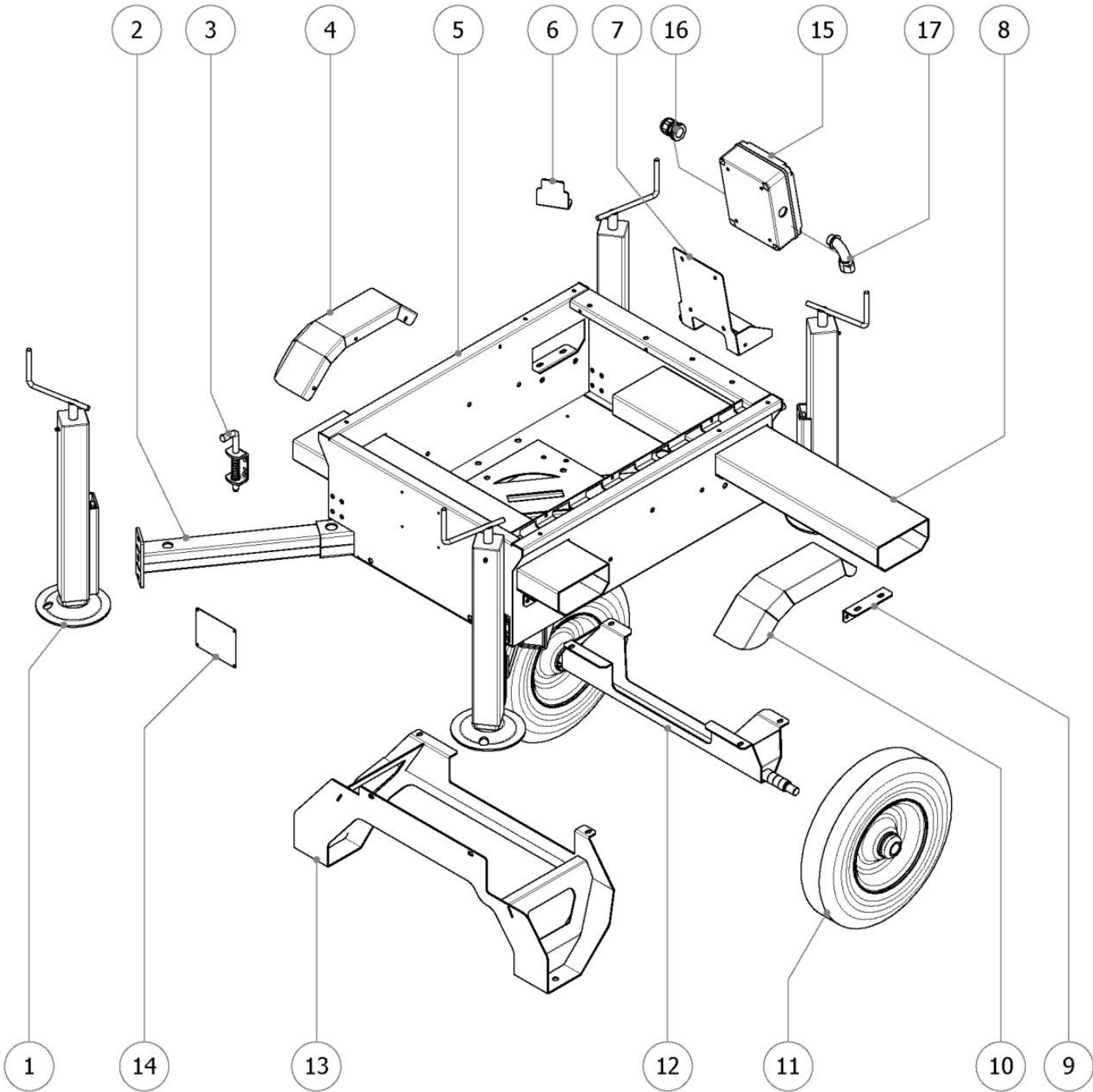
## Teleskooppimaston turvalukitus mekanismin yksityiskohtainen varaosaluettelo

Lux C Green C LG 7 - 7 metrin masto - 4x150W LED

TUOTE	TUOTEKOODI	TUOTENIMIKE
27	PFM08_C000_028	TÄYDELLINEN TURVALUKITUS MEKANISMI
28	PFM08_C000_018	ETUKOTELO
29	PFM08_C000_020	VASEN KOTELO
30	PFM08_C000_019	OIKEA KOTELO

# Runko-osan varaosalista

Lux C Green C LG 7 - 7 metrin masto - 4x150W LED



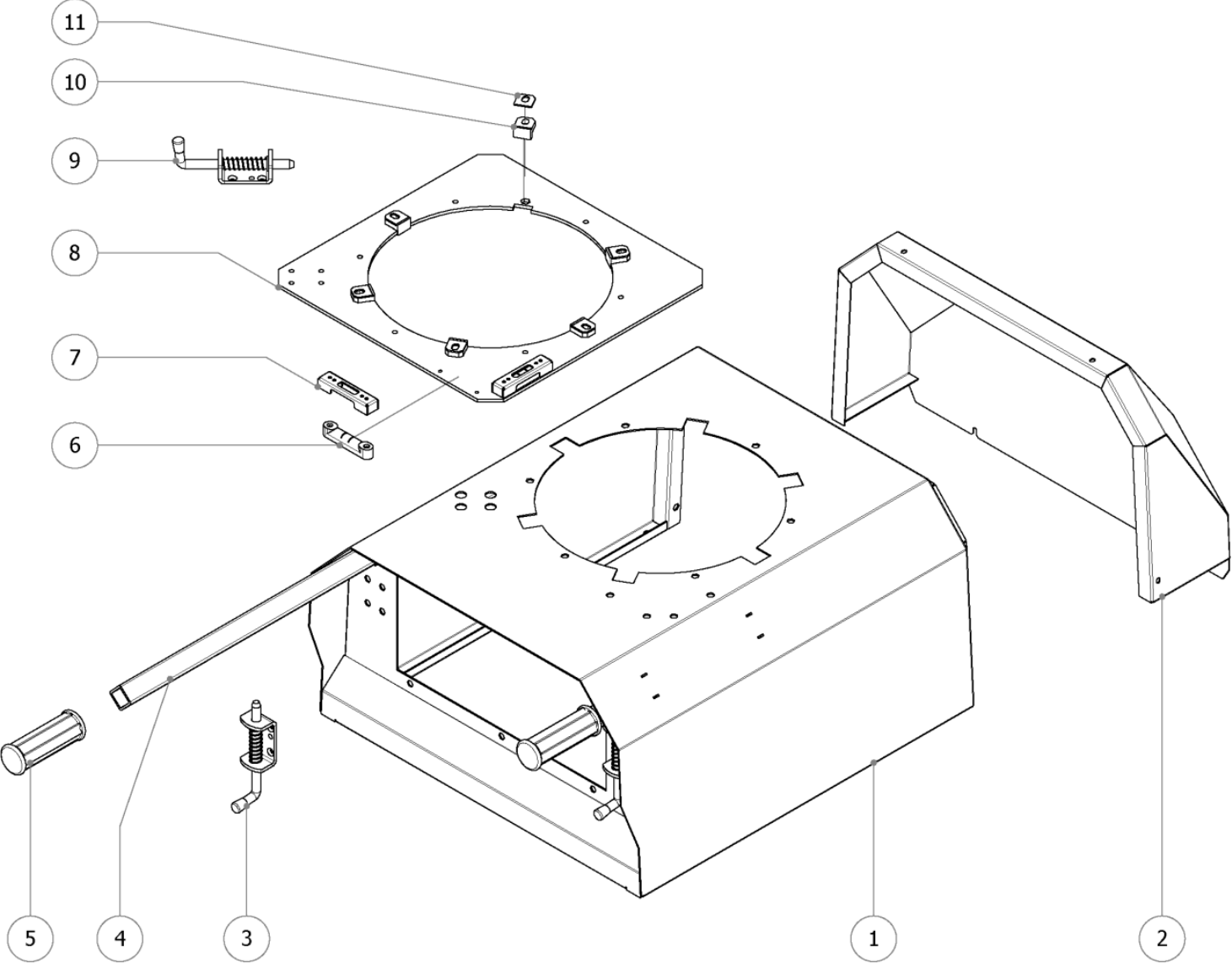
## Runko-osan varaosalista

Lux C Green C LG 7 - 7 metrin masto - 4x150W LED

TUOTE	TUOTEKOODI	TUOTENIMIKE
1	AS000_M000_048	VAKAAJA
2	XCHAIN_C000_031ZN	VAKAAJAN VARSI
3	AC000_M006_086	LUKKOSALPA
4	XCHAIN_C003_025	VASEN LOKASUOJA
5	XCHAIN_C004_030	RUNKOKEHYS
6	XCHAIN_C000_036	KIERTOPIDIKE
7	XCHAIN_C006_050	KYTKENTÄRASIAN TELINE
8	XCHAIN_C000_014	TRUKKITASKU
9	XCHAIN_C000_017	TRUKKITASKUN POIKKITUKI
10	XCHAIN_C003_026	OIKEA LOKASUOJA
11	AC000_M000_038	RENGAS 400X95
12	XCHAIN_C003_033	AKSELI
13	XCHAIN_C000_034	TUKIRUNKO
14	XCHAIN_S010_051B	TYYPPIKILPI
15	AS000_E006_034	KAAPELI LIITIN
16	AC000_E018_002	KYTKENTÄRASIA
17	AC000_E018_017	90° MUTKALIITIN
18	AC_E018_014	MUTTERI

# Kori-osan varaosalista

Lux C Green C LG 7 - 7 metrin masto - 4x150W LED



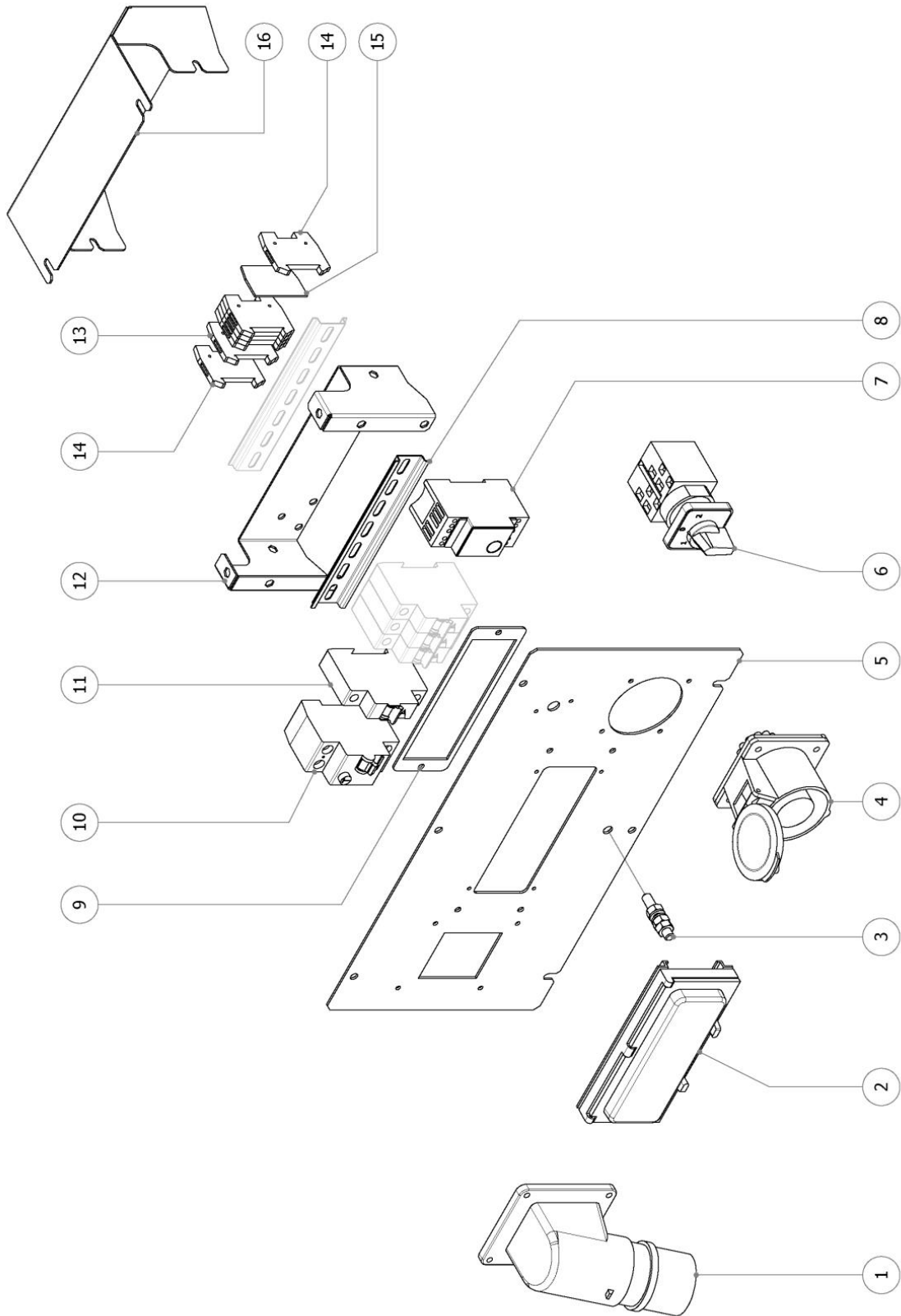
## Kori-osan varaosalista

Lux C Green C LG 7 - 7 metrin masto - 4x150W LED

TUOTE	TUOTEKOODI	TUOTENIMIKE
1	XCHAIN_C007_035	RUNKO-OSA KOTELO
2	XCHAIN_C007_040	KORI-OSAN TAKALEVY
3	AC000_M006_086	LUKKOSALPA
4	XCHAIN_AS000_010ZN	KAHVAN VARSIO-SA
5	AC000_P037_003	KUMIKAHVA
6	AC000_M016_002	VESIVAACA
7	PFI08_C031_029	VESIVAA'AN SUOJAKUORI
8	XCHAIN_C000_006	KIERTOLEVY
9	AC000_M000_003	LUKKOSALPA
10	PFI08_C031_013	LIUKUKISKO
11	PFI08_C031_014	LIUKUKISKON ALUSLEVY

# Ohjauspaneelin varaosalista

Lux C Green C LG 7 - 7 metrin masto - 4x150W LED



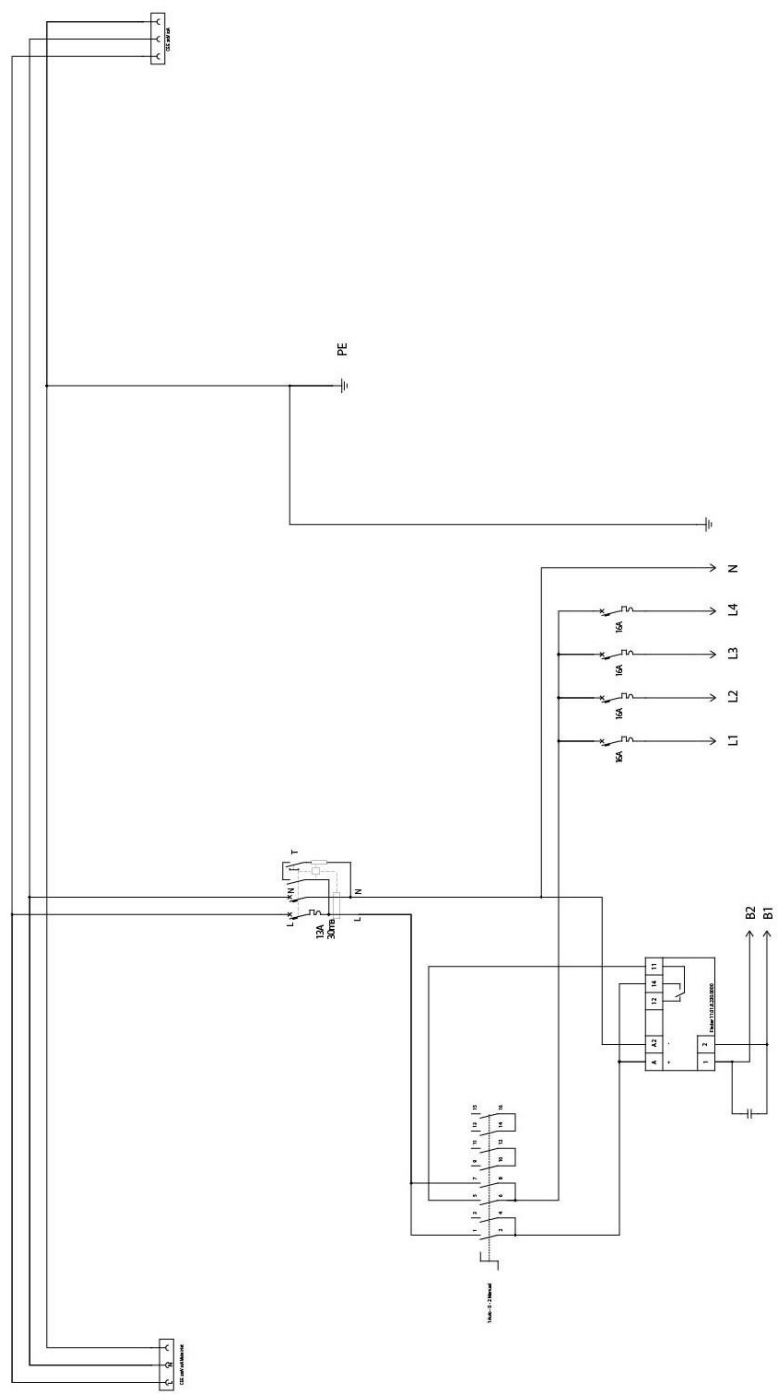
## Ohjauspaneelin varaosalista

Lux C Green C LG 7 - 7 metrin masto - 4x150W LED

TUOTE	TUOTEKOODI	TUOTENIMIKE
1	AC000_E011_009	32A-230V PISTOTULPPA
2	AC000_E000_008	AUTOMAATTISULAKE
3	AC000_M038_035	MAADOITUS TULPPA
4	AC000_E011_002	PISTORASIA 16A-230V
5	XCHAIN_S010_043B	SUOJAKUORI
6	AC000_E006_041	4P VIRRANKÄÄNNIN
7	AC000_E016_004	VALOSENSORI
8	AC000_M038_038	DIN-KISKO L175
9	XCHAIN_C006_044	SUOJA-IKKUNA
10	AC000_E012_028	1P+N 13A 30mA VIKAVIRTASUOJA
11	AC000_E12_022	1P 16A SULAKE
12	XCHAIN_C006_045	DIN-KISKON PIDIKE OSA
13	AC000_E006_021	RIVILIITIN
14	AC000_E006_022	RIVILIITIN (PÄÄTYOSA)
15	AC000_E006_024	RIVILIITIN
16	XCHAIN_C006_049	OHJAUSPANEELIN SISEMPI SUOJA-IKKUNA

# Sähkökaavio

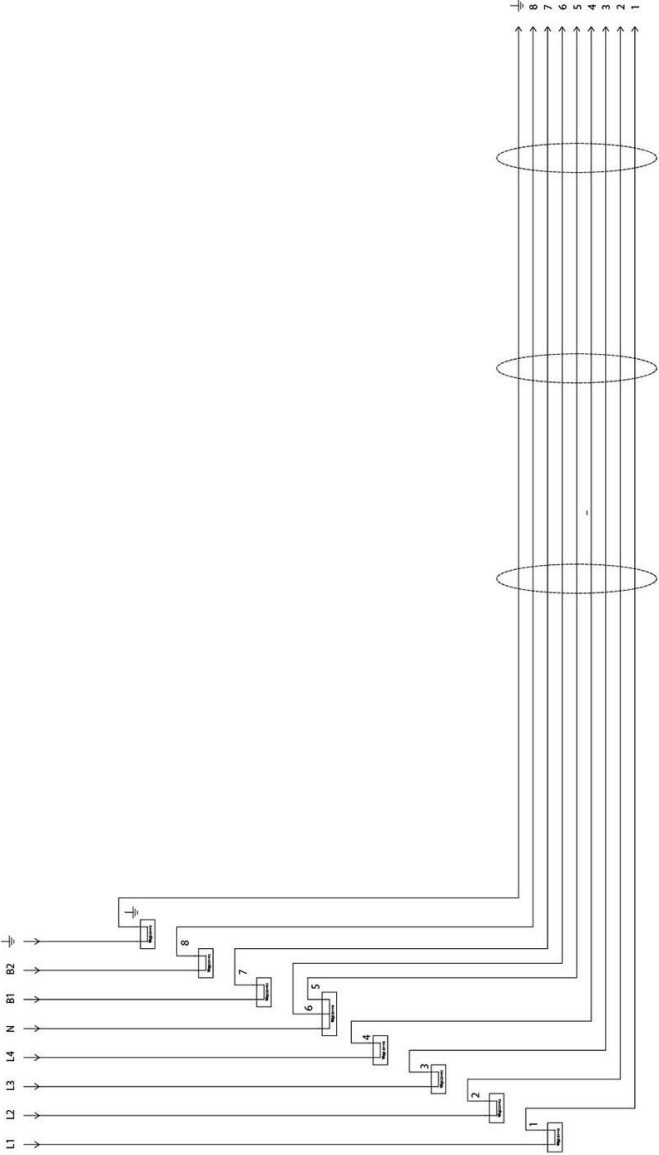
Lux C Green C LG 7 - 7 metrin masto - 4x150W LED





# Sähkökaavio

Lux C Green C LG 7 - 7 metrin masto - 4x150W LED



# Sähkökaavio

Lux C Green C LG 7 - 7 metrin masto - 4x150W LED

