

TROTEC®

AirgoPro 8

DE	Bedienungsanleitung – Geruchsneutralisator.....	A - 1
EN	Operating manual – Odour Neutraliser.....	B - 1
FR	Manuel d'utilisation – Neutraliseur d'odeur.....	C - 1
TR	Kullanım Kılavuzu – Koku Giderici.....	D - 1
FI	Käyttöohje – Hajunpoistolaite.....	E - 1



TRT-BA-AGP8-RE-002-INT



TROTEC GmbH & Co. KG • Grebbener Straße 7 • D-52525 Heinsberg
Tel.: +49 2452 962-400 • Fax: +49 2452 962-200
www.trotec.de • E-Mail: info@trotec.de

Sisällysluettelo

1. Ohjeita ohjekirjan käyttöön.....	E-1
2. Toimituksen sisältö	E-1
3. Takuumääräykset	E-1
4. Yleiset turvaohjeet	E-2
5. Määräystenmukainen käyttö	E-2
6. Laitteen kuvaus	E-3
Asennus ja rakenneryhmät	E-3
7. Tekniset tiedot	E-3
8. Kuljetus ja varastointi.....	E-3
Varastointi	E-3
9. Pystytys ja käyttöönotto	E-4
10. Toiminnot ja käyttö.....	E-4
Päällekytkentä/poiskytkentä.....	E-4
Käyttötuntien luku.....	E-4
Puhdistusintensiiteetin säätö	E-4
Tuuletustason säätö	E-4
Käsittelyn keston säätö	E-5
Hajunpoisto.....	E-5
Käyttöparametrit.....	E-6
11. Käytöstäpoisto	E-6
12. Hoito ja huolto.....	E-6
Huoltovälin määrityksen kriteerit.....	E-6
Puhdistus.....	E-7
13. Varaosat	E-8
14. Palvelu ja korjaus.....	E-8
15. Jätehuolto.....	E-9
16. Vianetsintä.....	E-9
17. Sähkökytkentäkaavio.....	E-10

1. Ohjeita ohjekirjan käyttöön

Tämä käyttöohje sisältää kaikki tärkeät tiedot, joita tarvitset AirgoPro 8 -hajunpoistolaitteen käyttöönottoon ja käyttöön.

Se tukee sinua laitteen käytössä ja mahdollisten ongelmien ratkaisemisessa sekä antaa tietoa

jätehuollosta ja asiakaspalvelusta.

Lue tämä ohjekirja kokonaan läpi ennen kuin käytät hajunpoistolaitetta ensimmäisen kerran.

Säilytä ohjekirja ja pidä se käden ulottuvilla myöhemmä tarvetta varten.

Noudata kaikkia turvaohjeita ja käyttöön ja huoltoon liittyviä tietoja.

Jos annat laitteen muiden henkilöiden käyttöön, anna ohjekirja laitetta käyttävälle henkilölle.

Merkkien selitys/Esitystavat



VAROITUSSYMBOLI. Tämä merkki tarkoittaa varoitusta, jonka huomiotta jättäminen voi johtaa vakaviin loukkaantumisiin tai kuolemaan ja/tai aineellisiin vahinkoihin. Varoituksen eteen on liitetty vaarasana, joka on kohdistettu tiettyyn riskitasoon.

Vaara!

Vakavan loukkaantumisen tai hengenvaara

Varoitus!

Vakavan loukkaantumisen vaara

Varo!

Aineellisten vahinkojen vaara

2. Toimituksen sisältö

Hajunpoistolaitteen toimitukseen sisältyy:

- Hajunpoistolaite AirgoPro 8
- Liitäntäkaapeli
- Ilmansuodatin
- Ohjekirja

3. Takuumääräykset

Hajunpoistolaitteen takuu on voimassa 12 kuukautta.

Laitteen vauriot, jotka aiheutuvat tämän ohjekirjan ohjeiden laiminlyömisestä, eivät kuulu takuun piiriin.

Valmistaja ei vastaa vaurioista, jotka aiheutuvat omavaltaisista laitteelle tai lisävarusteille tehdyistä muutoksista.

Muut takuehdot löytyvät yleisistä kauppaehtoisista, jotka ovat luettavissa verkkosivustollamme: www.trotec.de.

4. Yleiset turvaohjeet



Noudata seuraavia turvaohjeita!

Laiminlyönti voi johtaa vakaviin seurauksiin henkilöiden terveydelle sekä aineellisiin vahinkoihin ja ympäristövahinkoihin.

Ohjekirja on osa hajunpoistolaitetta ja sen on oltava käytettävissä aina kun laitetta käytetään.

Lue ohjeet kokonaan läpi ennen laitteen käyttöä. Käytä laitetta ainoastaan ohjekirjan ohjeiden mukaisesti!

Älä ota AirgoPro 8 -laitetta käyttöön, mikäli laitteen käytössä on jotain epäselvää. Ota tässä tapauksessa yhteyttä Trotecin asiakaspalveluun tai valtuutettuun korjaamoon selvittääksesi epäselvyydet.

Sähköiskun aiheuttama loukkaantumiswaara!

- Vedä verkkojohto irti joka kerta ennen kuin avaat hajunpoistolaitteen.
- Älä koskaan ohita maakaapelia!
- Älä liitä laitetta koskaan maadoittamattomaan sähköverkkoon!
- Laitetta ei saa altistaa minkäänlaiselle kosteudelle (sade, roiskevesi). Mikäli laitteen sisään kuitenkin pääsee vettä, ota laite pois käytöstä ja tarkistuta se valtuutetulla korjaamolla.
- Laitetta ei saa käyttää räjähdysvaarallisissa tiloissa.

- Älä koskaan käytä viallisia laitteita tai rakenneryhmiä! Korjauta ne valtuutetulla korjaamolla.

Loukkaantumisien ja laitteen vaurioitumisen vaara!

- Älä koskaan ota laitetta käyttöön niin kauan kuin suojus ei ole täysin suljettu!
- Laite on pystytettävä suoraan ja vakaasti.
- Imupuoli on pidettävä aina vapaana pölystä ja irrallisista esineistä.
- Älä koskaan peitä laitetta käytön aikana!
- Älä työnnä mitään esineitä laitteeseen.
- Pidä ilmanotto ja -päästöaukot aina vapaina!

5. Määräystenmukainen käyttö

Laite on tarkoitettu hajun poistoon suljetuissa tiloissa. Sitä saa käyttää ainoastaan teollisuus- ja ammattialoilla. AirgoPro 8 -laitetta voidaan siten käyttää palo- ja vesivaurioiden jälkeisten hajujen ammattimaiseen poistoon. Se soveltuu lisäksi erityisesti myös tilojen desinfiointiin (virusten, bakteerien ja homesienien sekä karsinogeenisesti ja allergeenisesti vaikuttavien mikro-organismien tuhoamiseen).

Käyttö yksityishenkilön toimesta tai koti-/yksityisympäristössä on ehdottomasti kielletty!



Varo!

Väärän käytön aiheuttama loukkaantumiswaara!
Hajunpoistolaitetta saa käyttää ainoastaan erityiskoulutettu ja valtuutettu ammattihenkilöstö!

Muu kuin laitteen yllä kuvattu käyttö on kiellettyä!

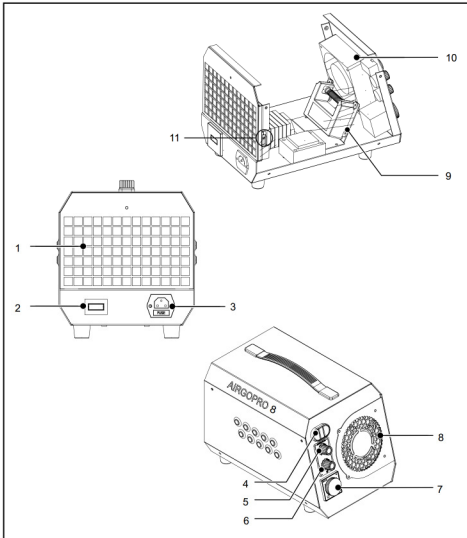
6. Laitteen kuvaus

AirgoPro 8 -laitetta käytetään hajun poistoon suljetuissa tiloissa. Puhallin imee ympäristön ilman, johtaa sen elektrodien läpi ja puhalttaa sen poistoaukon läpi jälleen käsiteltävään tilaan. Tämän prosessin aikana huoneilman happi muunnetaan elektrodien avulla koronapurkauksella singlettihapeksi (O_2), joka puolestaan halkaisee hajumolekyylit oksidatiivisesti. Airgo-Pro-sarjan laitteet ovat plasmakenttägeneraattoreita, jotka tuottavat singlettihapen lisäksi myös erittäin alhaisia määriä otsonia (O_3) (maks. 0,05 ppm/m³), mikä ei kuitenkaan ole vaarallista terveydelle.

Hajunpoistolaitteella voidaan poistaa mm. keittiö- ja homehajuja sekä palo- ja tupakansavua tehokkaasti.

Laite on suunniteltu ja tarkastettu voimassa olevien standardien mukaisesti ja sillä on CE-tunnus.

Asennus ja rakenneryhmät



- | | |
|------------------------------|--------------------|
| 1 Ilmanotto | 7 Aikakytin |
| 2 Käyttötunilaskuri | 8 Ilmanpoisto |
| 3 Verkkoliitäntä | 9 Elektrodi |
| 4 Verkkokytkin (päälle/pois) | 10 Ventilaattori |
| 5 Intensiiteettitasonsäädin | 11 Varmistinkytkin |
| 6 Tuuletustasonsäädin | |

7. Tekniset tiedot

Nimelliskoko	Arvo
Sähköliitäntä	230 V
Taajuus	50 Hz
Tehontarve	20 W
Ilmamäärä	120 m ³ /h
Työskentelyalue Lämpötila	10-40 °C
Leveys	230 mm
Pituus	350 mm
Korkeus	250 mm
Paino	4,2 kg

8. Kuljetus ja varastointi

Kuljetus



Varo!

Tärinän aiheuttamat laitteen vauriot.

Voimakas värinä voi johtaa elektrodien vaurioitumiseen.

Varmista hajunpoistolaite siksi värinää tai liukumista vastaan kuljetuksen ajaksi.

Varastointi

Varastoi AirgoPro 8 kuivassa tilassa, suojattuna ilman-vaikutuksilta. Valitse pölytön varastointipaikka.

Irrota laite verkkovirrasta, kun sitä ei käytetä.

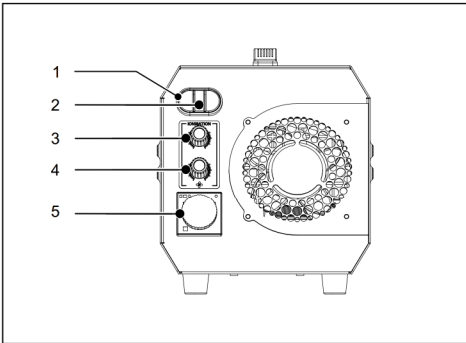
Useampia laitteita voidaan pinota päällekkäin.

9. Pystytys ja käyttöönotto

Seuraavien ehtojen on täyttyvä hajunpoistolaitetta pystytettäessä:

- Käytä hajunpoistolaitetta ainoastaan kappaleessa ”Tekniset tiedot” ilmoitettuja parametrejä vastaavasti.
- Varmista, että ilmanotto- ja poistoaukkoja ei ole peitetty.
- Sijoita laite mahdollisimman keskelle tilaa, jotta optimaalinen ilmankierto voidaan taata.
- Älä aseta laitetta lähelle syttyviä aineita ja kaasuja.
- Varmista, että alusta on vakaa, kuiva ja tärinätön.
- Varmista, että laite on suojattu roiskevedeltä.
- Tilan lämpötilan on oltava n. 5 °C alaisempi kuin normaali lämpötila.

10. Toiminnot ja käyttö



Päällekytkentä/poiskytkentä

Kytke hajunpoistolaite päälle asettamalla aikakytkin mihin tahansa kohtaan ja painamalla verkkokytkimen (1) vihreää näppäintä. Valvontavalo (2) syttyy. Aikakyt-kin vilkkuu.

Laite alkaa tuottaa singlettihapetta välittömästi päällekytkennän jälkeen.

Kytke laite pois päältä painamalla verkkokytkimen (1) punaista näppäintä (”0”). Valvontavalo (2) sammuu.

Käyttötuntien luku

Hajunpoistolaite on varustettu käyttötuntilaskurilla, joka sijaitsee laitteen takasivulla (kuv. s. 3. (2)). Siitä voidaan lukea kokonaiskäyttöaika. Näitä tietoja voidaan hyödyntää huoltovälejä määrittettäessä.

Puhdistusintensiteetin säätö

Voit säädellä hajunpoiston intensiteettiä tai ionisaa- tiota erityisiä ehtoja vastaavasti. Voit valita viidestä tasosta.

Suorita säätö intensiteettitasonsäätimellä (3). Kierrä kiertokytkin vastaavaan asentoon.

Säätö voidaan suorittaa laitteen ollessa käynnissä.

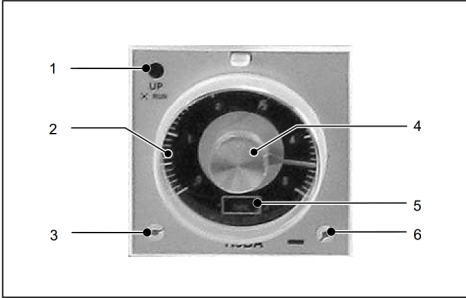
Tuuletustason säätö

Puhdistuksen intensiteetin lisäksi on esiasetettava tuuletustaso. Tämä tapahtuu säätämällä integroidun tuulettimen nopeus.

Voit valita kolmesta tasosta, jotka voidaan säätää tuu- letussäätimestä (4). Mitä korkeampi säädetty taso on, sitä suurempi on puhdistuksen intensiteetti. Ohjeita puhdistuksen intensiteetin ja tuuletustason valintaan ja/tai yhdistelmään löydät luvusta ”Käyttöparametrit”.

Säätö voidaan suorittaa laitteen ollessa käynnissä.

Käsittelyn keston säätö



Kuva: Aikakytkin

Työn kesto esivalitulle aikavälille voidaan määrittää integroidun aikakytkimen avulla.

Tämän ajan päätyttyä laite kytkeytyy automaattisesti pois päältä.

Aikakytkimessä on kaksi valintakytkintä aikayksiköiden säätöön (3 ja 6) sekä keskitetty kiertokytkin (4) aika-arvojen säätöön.

Aikayksiköt

Oikeanpuoleisella valintakytkimellä (6) määrität aikayksikön. Voit syöttää minuiteja tai tunteja. Valittu aikayksikkö voidaan lukea näyttökentästä (5). Käytä säätöön ruuvitaltaa.

- Minuutit: Kierrä valintakytkintä vasemmalle.
- Tunnit: Kierrä valintakytkintä oikealle.

Multiplikaattori

Vasemmanpuoleisella valintakytkimellä (3) määrität, käytetäänkö näyttöasteikkoa 5 vai 50 aikayksikölle. Käytä myös tähän sopivaa ruuvitaltaa.

Mikäli valintakytkin on vasemmanpuoleisessa asennossa, multiplikaattori on 1. Asteikko (2) kuvaa 0-5 aikayksikön (minuutit tai tunnit) alueen.

Mikäli valintakytkin on oikeanpuoleisessa asennossa, multiplikaattori on 10. Asteikko kuvaa 0-50 aikayksikön alueen.

Kesto

Todellinen lukuarvo (kesto) säädetään seuraavaksi keskitetyn kääntösäätimen (4) avulla. Tämä on luetavissa asteikosta (2).

Hajunpoisto

Toimi puhdistussykliä suorittaessa seuraavasti:

1. Aseta AirgoPro 8 tilan keskelle.
2. Tarkista, että laite ja liitäntäkaapeli ovat vahingoittumattomia!
3. Liitä verkkokaapeli ja yhdistä laite virtalähteeseen. Huomioi tekniset parametrit.
4. Aseta aikakytkimeen haluttu käsittelyn kesto.
5. Säädä nyt puhdistuksen intensiteetti. Hajun voimakkuudesta riippuen voit valita viidestä tasosta. (ks. ”Puhdistuksen intensiteetin säätö”)
6. Esivalitse tuuletusnopeus (ks. ”Tuuletustason säätö”).
7. Kytke laite päälle. Valvontanäyttö syttyy. Puhdistussykli käynnistyy välittömästi. Kun säädetty aika on päättynyt, hajunpoistolaite kytkeytyy automaattisesti pois päältä.

Käynnissä olevan puhdistussyklin aikana saattaa muodostua alhaisia määriä otsonia (O₃). Säädä tällaisessa tilanteessa singlettihapen tuotantoa asteittain vähäisemmäksi ja ota laite pois käytöstä.



Varoitus!

Otsonin aiheuttama loukkaantumisvaara!

Mikäli havaitset puhdistussyklin aikana otsonin hajua, ota hajunpoistolaite pois käytöstä. Tuuleta tila intensiivisesti.

Mikäli et havaitse seuraavien 1-2 päivän aikana hajuhaittoja, lisäpuhdistussyklejä ei tarvitse suorittaa.

Käyttöparametrit

Kulloinkin tarvittavan käsittelyn kesto riippuu olosuhteista. Huomioon otettavia tekijöitä ovat mm.:

- Hajutyyppi
- Hajun voimakkuus
- Tilan koko ja lämpötila
- Hajupesäkkeen materiaalikoostumus
- Hajupesäkkeen vaikutusaika ja vaikutussyvyys

11. Käytöstäpoisto

Laite on suunniteltu niin, että se kytkeytyy automaattisesti pois päältä, kun säädetty aika on päättynyt. Vastaava toiminto integroitiin aikakytkimen muodossa (ks. yllä).

Kierrä tuuletustasosäädin ja intensiteettitasosäädin puhdistussyklin päätyttyä takaisin asentoon "0".

Kytke laite pois päältä painamalla verkkokytkimen (kuv. s. 4 (1) punaista näppäintä. Valvontavalot (tilailmaisina ja ionisaatioilmaisina) sammuvat.

Irrota hajunpoistolaite sitten verkkovirrasta.

12. Hoito ja huolto



Varoitus!

Loukkaantumisaika ja laitteen vaurioitumisen vaara!

Älä koskaan tee hajunpoistolaitteeseen omavaltaisia muutoksia. Anna ainoastaan valtuutetun korjaamon suorittaa kaikki korjaustyöt!



Vaara!

Sähköiskun aiheuttama hengenvaara!

Vedä pistoke irti pistorasiasta ennen laitteella suoritettavia töitä.

Älä koskaan ohita sähköisiä varolaitteita!

Jotta laitteen toimivuus ja häiriötön käyttö voidaan taata, laitetta on hoidettava ja huollettava säännöllisesti.

Huoltotöiden taajuus ja tapa riippuu olennaisesti hajunpoistolaitteen käyttöympäristöstä sekä käyttötavasta ja -kestosta.

Laitteen käytön aikana erityisesti pöly ja kosteus kerrostuvat rakenneryhmiin, mikä voi vaikuttaa toimintaan ja suorituskykyyn.

Tiloissa, joissa on runsaasti pölyä ja likaa tai tulipalon jälkeisen saneerauksen jälkeen (korkea kosteusaste) on tarkistettava jo muutaman käyttökerran jälkeen, onko huollolle tarvetta.

Kuivissa ympäristöissä kuten hotelleissa tai ajoneuvon hoidon puitteissa oletuksena on useamman kuukauden huoltoväli.

Huoltovälin määrityksen kriteerit

Laite on käynnissä:

- usein monia tunteja peräkkäin
- useana päivänä kuukaudessa
- voimakkaasti likaantuneissa tiloissa
- kosteissa tiloissa

Riippumatta kuvatuista käyttöolosuhteista laite on huollettava, mikäli seuraavia merkkejä esiintyy:

- Ventilaattorin käyntiääni on kohonnut
- Voimakkaasti likaantunut ilmansuodatin
- likaantunut elektrodi (tuntomerkki: singletti-hapen tuotannon aikana muodostuva siinä muuttuu hiljaisemmaksi)

Puhdistus

Säännöllisesti suoritettavien huoltotoiden aikana on suoritettava laitteen ja sen rakenneryhmien asianmukaisen tilan tarkastuksen lisäksi erityisesti kattava puhdistus.



Hajunpoistolaite on varustettu on turvallisuussyistä mikrokytkimellä laitteen sisätilassa (ks. kuva s. 7). Heti kun laite aukeaa tai suojusta poistetaan, käyttö ei ole mahdollista. Laitteen sisätila on virraton.

Toimi seuraavasti:

Ilmansuodattimen puhdistus

- Irrota suojuksen ruuvit.
- Irrota kansi.
- Irrota ja puhdista ilmansuodatin.

Tarkista aina ilmansuodattimen toimivuus. Mikäli se on vain hieman likaantunut, voit koputtaa tai imuroida sen puhtaaksi.

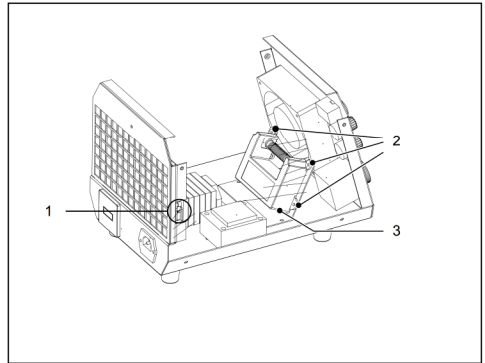
Käytä voimakkaampien likaantumien puhdistukseen saippuuliuosta.

Aseta suodatin puhdistuksen jälkeen paikoilleen ainoastaan kuivana.

Sisätilan puhdistus

- Irrota suojuksen ruuvit.
- Irrota suojusta.
- Puhdista laite. Käytä ainoastaan paineilmaa tai kostutettua liinaa. Älä käytä liuotteita sisältäviä tai aggressiivisiä puhdistusaineita. Huolehdi siitä, että laitteen sisään ei pääse ja että sinne ei jää kosteutta.

Aseta suojusta takaisin paikoilleen asianmukaisesti. Varmista, että varmistinkytin (1) on suljettu.



Elektroodin puhdistus

Elektrodi voidaan puhdistaa asennetussa tilassa. Tarkista ennen puhdistusta repeämien ja murtumien varalta. Vaurioituneita osia ei saa käyttää! Puhdista rakenneryhmä kuivalla (nukkauttamattomalla) tai kostutetulla liinalla. Varmista, että puhdistuksesta ei jää jälkeen säikeitä (nukkaa).

Käytä laitetta vasta kun elektrodit ovat täysin kuivuneet.

- Poista pöly ja muut pinttyvät, erityisesti välitiloista.

Mikäli elektrodien irrottaminen on välttämätöntä, toimi seuraavasti (kuva yllä):

- Irrota varmistusruuvit (2).
- Irrota elektrodi (3) kevyesti vetämällä.
- Puhdista elektrodi edellä kuvatusti.
- Aseta elektrodi jälleen paikoilleen puhdistuksen jälkeen.

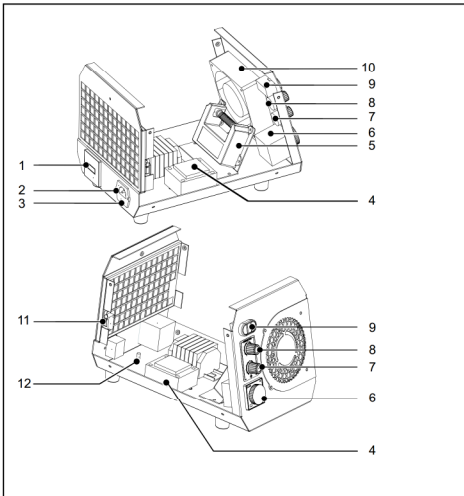


Varo!

Puuttuvien elektrodien aiheuttamat laitevauriot!

Käytä hajunpoistolaitetta ainoastaan elektrodien kanssa.

13. Varaosat



Nim.	Kuvaus	Varaosanumero
1	Käyttötuntilaskuri	7140000899
2	Liitäntäpistoke	-
3	Varoke. 3,15 mA	-
4	Muuntaja	-
5	Elektrodit	7140000432
6	Aikakytkin	7140000422
7	Tuuletustasonsäädin	7140000372
8	Intensiteettitasonsäädin	7140000373
9	Verkkokytkin päälle/pois	7140000430
10	Ventilaattori	-
11	Mikrokytkin	-
12	Maadoituspultti	-

14. Palvelu ja korjaus

Ennen kuin käännyt teknisen ongelman kanssa asiakaspalvelumme puoleen, yritä ratkaista ilmennyt ongelma kappaleen ”*Vianetsintä*” ohjeiden avulla.

Mikäli sinulla on vielä kysyttävää hajunpoistolaitteen toimintaan ja käyttöön liittyen tai tarvitset lisätietoa vahinkotapahtumissa tai takuukysymyksissä, autamme mielellämme.

Ota yhteyttä:

Trotec GmbH Co KG

Grebbeener Straße 7

D-52525 Heinsberg

Puh.: 49 (0) 2452 / 962 - 400

Faksi: 49 (0) 2452 / 962 - 200

Sähköposti: info@trotec.de

www.trotec.de

15. Jätehuolto

Sähkölaitteet eivät kuulu talousjätteeseen, vaan ne on Euroopan unionissa - EUROOPAN PARLAMENTIN JA NEUVOSTON DIREKTIIVIN 2002/96/EY mukaisesti, annettu 27 päivänä tammikuuta 2003, sähkö- ja elektroniikkalaiteromusta - hävitettävä asianmukaisesti. Hävitä laite lopullisen käytöstäpoiston jälkeen voimassa olevia lakimääräyksiä noudattaen.

16. Vianetsintä

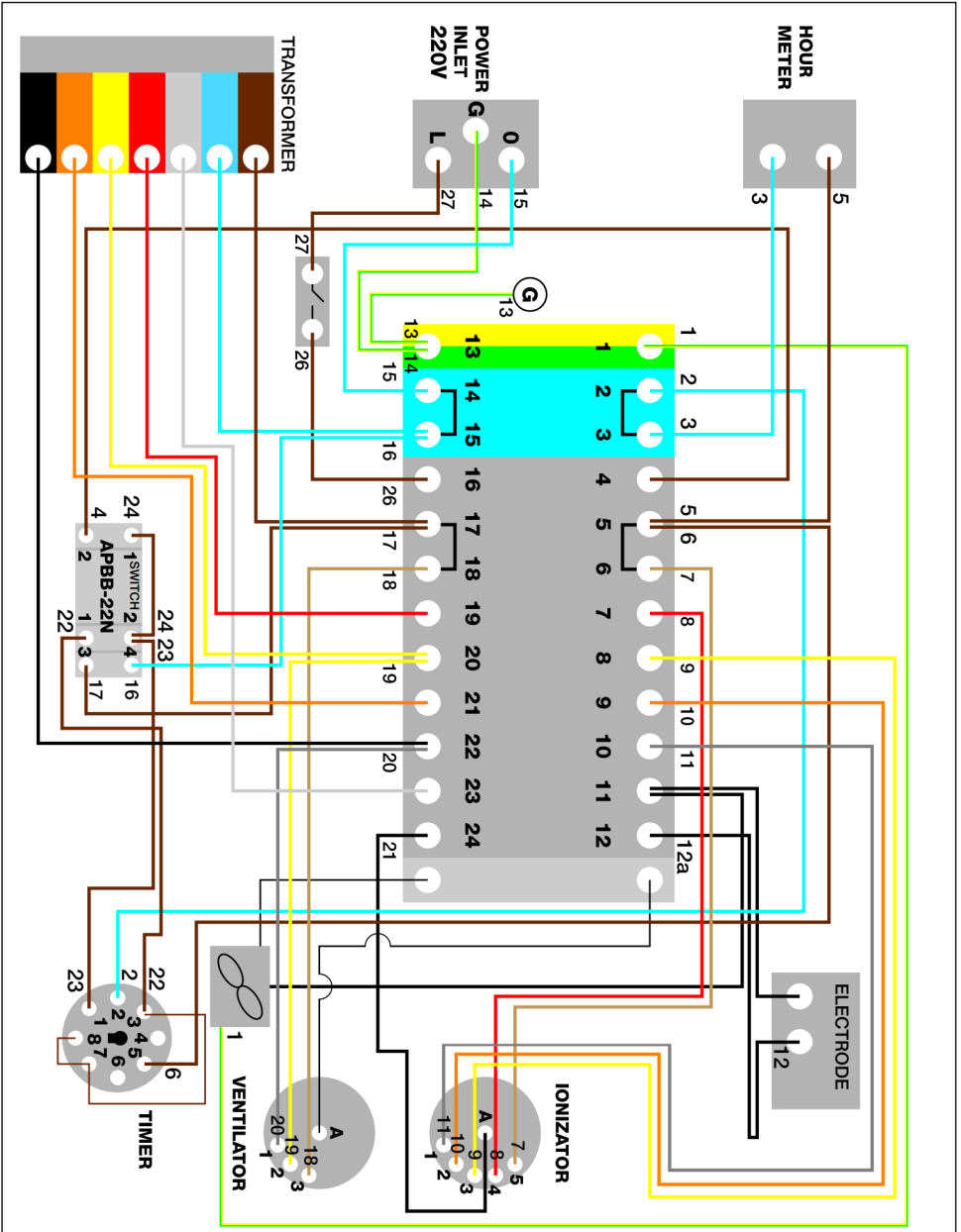


Vaara!

Sähköiskun aiheuttama hengenvaara!
Vedä pistoke irti pistorasiasta ennen laitteella suoritettavia töitä.
Älä koskaan tee muutoksia hajunpoistolaitteeseen!
Älä koskaan ohita sähköisiä varolaitteita!

Ongelma	Syy	Vian korjaus
Laite ei käy	Virtalähde ei liitetty.	Työnnä pistoke pistorasiaan.
	Liitäntäparametrit eivät vastaa teknisiä tietoja.	Tarkista verkkoliitäntä. Liitäntäparametri: 230 V/50Hz
	Varoke on lauennut	Vaihda viallinen varoke tai kytkte varoke jälleen päälle. Huomio! Varokkeita ei saa korjata, vaan ne vaihdetaan. Yleensä varokkeen lau- keamisen syynä on jokin vakavampi tekninen häiriö. Anna siksi valtuutetun teknikon suorittaa jokainen varokkeen vaihto!
	Laitteen sisällä sijaitsevaa varmistinkytkintä ei ole painettu asianmukaisesti.	Tarkista varmistinkytkin.
	Pistoke voittunut	Irrota laite virtalähteestä ja tarkista pistoke ja liitäntäkaapeli vaurioiden varalta.
Hajunpoistolaitteen käyntiääni on erittäin kova	Laite seisoo epätasaisella pinnalla.	Aseta hajunpoistolaite tasaiselle, tukevalle ja kuivalle alustalle.
	Tuuletin tai sen laakerit ovat vaurioituneet.	Tarkistuta laite valtuutetulla korjaamolla.
Hajusaaste on puhdistusprosessin jälkeen edelleen yhtä intensiivinen.	Hajunpoistolaite tai yksi sen raken- neryhmistä (esim. elektrodi) on vioit- tunut. Singlettihappea ei tuoteta.	Korjauta laite valtuutetulla korjaamolla.

17. Sähkökytkentäkaavio





TROTEC® GmbH & Co. KG • Grebbener Straße 7 • D-52525 Heinsberg

Tel.: +49 2452 962 - 400 • Fax: +49 2452 962 - 200

www.trotec.de • E-Mail: info@trotec.de