



ES **Manuel d'utilisation**

Lisez attentivement et assimilez le manuel d'utilisation avant de démarrer la machine

PT **Instruções para o uso**

Leia as instruções para o uso com toda a atenção e compreenda o seu conteúdo antes de fazer uso da máquina.

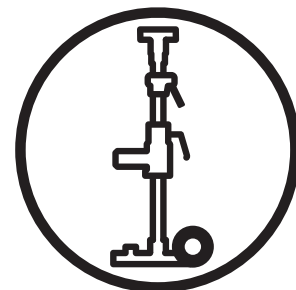
GB **Operator's manual p.**

Please read the operator's manual carefully and make sure you understand the instructions before using the machine.

GR **Οδηγίες χρήσεως**

Διαβάστε προσεκτικά τις Οδηγίες χρήσεως και κατανοήστε το περιεχόμενο πριν χρησιμοποιήσετε το μηχάνημα

DMS 160 A
DMS 160 AT
DMS 160 Gyro



ES PT GB GR

ES Índice

Significado de los símbolos	2
Instrucciones de seguridad	6
Presentación	14
Datos técnicos.....	15
Componentes del equipo	16
Instrucciones de montaje	17
Perforación	18
Mantenimiento.....	24
Declaración CE de conformidad.....	25

PT Índice

Explicação de símbolos	3
Instruções de segurança.....	8
Apresentação	14
Dados técnicos.....	15
Como se chama?	16
Instruções de montagem.....	17
Perfuração.....	18
Manutenção.....	24
Declaração de conformidade CE	25

GB Contents

Key to symbols	4
Safety Instructions.....	10
Presentation	14
Technical Data.....	15
What is what?.....	16
Installation instructions	17
Drilling	18
Maintenance.....	24
EU Declaration of Conformity.....	25

GR Περιεχόμενα

Επεξήγηση συμβόλων	5
Οδηγίες ασφάλειας.....	12
Παρουσίαση.....	14
Τεχνικά στοιχεία.....	15
Πως λέγεται αυτό;	16
Οδηγίες τοποθέτησης	17
Διάτρηση.....	18
Συντήρηση	24
Δήλωση συμβατότητας ΕΕ.....	25

ES Significado de los símbolos



Leer el manual de instrucciones completo antes de utilizar la máquina o efectuar en ella medidas de servicio.



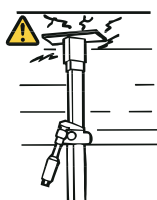
Leer, comprender y observar todas las advertencias e instrucciones de este manual y las de la máquina.



Usar siempre gafas protectoras, protectores auriculares, casco, máscara, guantes, pantalones y botas para trabajar con la máquina. Tener siempre a mano un botiquín de primeros auxilios.



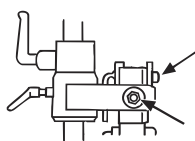
Este producto cumple con las disposiciones de las directivas CE vigentes.



Comprobar que el techo es adecuado. El techo debe ser macizo.



Comprobar que la horquilla agarra el tubo interior, apretar con una llave de 24 mm.



Apretar la tuerca con una llave de 30 mm.

Controlar la tuerca de seguridad del mango en L. Apretar hasta que esté fija y no pueda moverse con las vibraciones al perforar horizontalmente.

MÁX. \varnothing 120 mm / 4,75 in



La taladradora debe ser adecuada y estar adaptada para el tamaño de la broca. Diámetro máximo de la broca, 120 mm.

Sentido de rotación

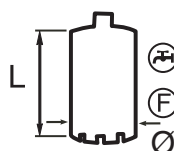
La taladradora debe ser adecuada y estar adaptada para el tamaño de la broca.



La taladradora debe cumplir con la normativa legal vigente, las directrices UE y las directrices nacionales.

Ver el manual de instrucciones de la taladradora

Ejemplo de taladradora adecuada: Husqvarna DMS 160



Utilizar una broca adecuada para el trabajo a realizar.

PT Explicação de símbolos



Leia as instruções de utilização na sua totalidade antes de usar ou efectuar trabalhos de manutenção na máquina.



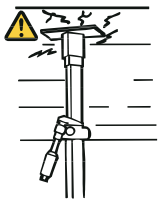
Leia, compreenda e siga todos os avisos e instruções nestas instruções de utilização e na máquina.



Ao usar a máquina, use sempre protecção para os olhos, protecção auricular, capacete, protecção para a boca, luvas, calças e botas. Deve sempre haver uma caixa de produtos de primeiros socorros à mão.



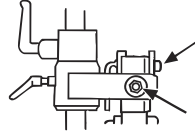
Este produto está em conformidade com as Directivas da U.E. aplicáveis



Verifique se o tecto aguenta. O tecto deve ser maciço.



Verifique se a forquilha agarra o tubo interno e aperte com uma chave de 24 mm.



Aperte a porca com uma chave de 30 mm.

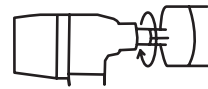
Verifique a porca de bloqueio no punho em L. Aperte-a até se mover com dificuldade, de modo a não se poder alterar devido a vibrações durante perfuração horizontal.

MAX Ø 150 mm/6 in



A perfuradora deve ser adequada e adaptada ao tamanho da broca. Diâmetro máximo de broca, 120 mm.

Sentido de rotação

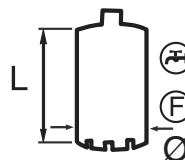


A perfuradora deve ser adequada e adaptada ao tamanho da broca.

A perfuradora deve cumprir os regulamentos, os requisitos nacionais e os requisitos da U.E. aplicáveis.

Consulte o manual de instruções da sua perfuradora.

Exemplo de perfuradora apropriada: Husqvarna DMS 160



Use brocas adequadas para o trabalho.

GB Key to symbols



Read the entire Operator's Manual before using or servicing the machine.



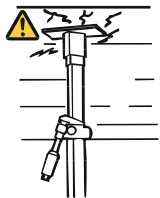
Read, understand, and follow all warnings and instructions in these operating instructions and on the machine.



Always wear eye protection, hearing protection, helmet, mask, gloves, trousers and boots when using the machine. A first aid box should always be on hand.



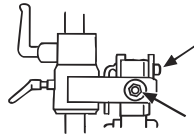
This product conforms to the applicable EU directives



Check that the ceiling is strong enough. The ceiling should be solid.



Make sure that the fork grips in the inner pipe, tighten using 24 mm spanner.



Lock the nut using a 30 mm spanner.

Check the lock nut on the L-handle. Tighten until it becomes difficult to turn and so that it cannot change due to vibration when horizontal drilling.

MAX Ø 150 mm/6 in



The drilling machine must be suitable and designed for the size of drill bit. Max drill bit diameter 120 mm.



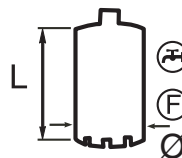
Direction of rotation

The drilling machine must be suitable and designed for the size of drill bit.

The drilling machine must conform to applicable regulations, EU-requirements as well as national requirements.

See your instruction manual for your drilling machine.

Example of a suitable drilling machine: Husqvarna DMS 160



Use a drill that is suitable for the task.

GR Επεξήγηση συμβόλων



Διαβάστε ολόκληρο το περιεχόμενο των οδηγιών χρήσεως πριν τη χρήση του μηχανήματος ή πριν κάνετε εργασίες συντήρησης.



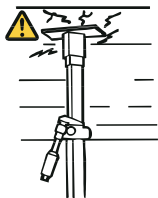
Διαβάστε, κατανοήστε και ακολουθήστε όλες τις προειδοποιήσεις και τις οδηγίες σε αυτές τις οδηγίες χρήσης και στο μηχανήμα.



Να φοράτε πάντοτε προστατευτικά γυαλιά, προστατευτικά ακοής, κράνος, μάσκα προσώπου, γάντια, παντελόνια και μπότες κατά τη χρήση του μηχανήματος. Πρέπει να υπάρχει πάντοτε κοντά σας κουτί πρώτων βοηθειών.



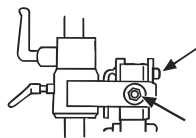
Αυτό το προϊόν είναι σύμφωνο με τις ισχύουσες οδηγίες της Ε.Ε.



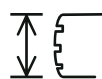
Ελέγξτε ότι αντέχει η οροφή. Η οροφή πρέπει να είναι συμπαγής.



Ελέγξτε ότι το πιρούνι γραπώνει το εσωτερικό σωλήνα, σφίξτε με κλειδί 24 mm.



MAX Ø 150 mm/6 in



Ασφαλίστε το περικόχλιο με κλειδί 30 χιλ.

Ελέγξτε το ασφαλιστικό περικόχλιο στη χειρολαβή τύπου – L. Σφίξτε μέχρι να γίνει αργοκίνητη και να μην μπορεί να αλλάξει από τους κραδασμούς κατά την οριζόντια διάτρηση.

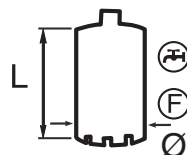
Το δράπανο πρέπει να είναι κατάλληλο και προσαρμοσμένο για το μέγεθος της διάτρησης. Μέγιστη διάμετρος διάτρησης 120 χιλ.

Κατεύθυνση περιστροφής

Το δράπανο πρέπει να είναι κατάλληλο και προσαρμοσμένο για το μέγεθος της διάτρησης.

Το δράπανο πρέπει να πληροί τις ισχύουσες διατάξεις και κανονισμούς της Ε.Ε. καθώς και τις εθνικές απαιτήσεις.

Βλ. το βιβλίο οδηγιών για το δράπανό σου Παράδειγμα κατάλληλου δράπανου: Husqvarna DMS 160



Χρησιμοποιήστε δράπανο κατάλληλο για την εργασία.

ES Instrucciones de seguridad

Este manual de instrucciones tiene por objeto ayudar al usuario a utilizar el equipo de forma más segura y proporcionar información acerca de la forma de efectuar el mantenimiento. El equipo está destinado al uso por operadores experimentados, en aplicaciones industriales. Leer detenidamente el manual de instrucciones antes de intentar usar el equipo.

Si después de leer el manual de instrucciones no se está seguro de haber comprendido los riesgos de seguridad relacionados con el uso del equipo, no utilizarlo. Para información más detallada, consultar con el concesionario.

Estas instrucciones de seguridad sólo tratan de los fundamentos para una utilización segura. En las mismas no es posible describir completamente todas las situaciones de riesgo que se pueden producir al utilizar el equipo. También es posible prevenir accidentes utilizando el sentido común.

En el diseño y fabricación de los productos Husqvarna se ha puesto un gran énfasis en la seguridad, además de la efectividad y la facilidad de manejo. Aspectos que se deben considerar para mantener la seguridad del equipo:

1. Leer este manual de instrucciones y comprender el contenido antes de empezar a utilizar las máquinas o efectuar trabajos de mantenimiento en las mismas. Si el operador no puede leer este manual de instrucciones, el propietario tiene la responsabilidad de explicarle el contenido.
2. Todos los operadores deben ser formados en el empleo de la máquina. El propietario es responsable de la formación de los operadores.
3. Comprobar que las máquinas estén en perfecto estado antes de utilizarlas.
4. Las personas y animales pueden distraer al operador, haciéndole perder el control de las máquinas. Por consiguiente, el operador debe estar siempre concentrado en su trabajo.
5. No abandonar nunca la máquina sin vigilancia. Las brocas de corona rotativas comportan riesgo de accidentes graves.
6. Prestar atención a que las ropas, el pelo largo y las joyas puedan atascarse en las piezas móviles.
7. Las personas presentes en la zona de trabajo están expuestas a accidentes. Por consiguiente, no se debe poner en marcha la máquina sin estar seguro de que no hay personas ni animales en la zona de trabajo. Si es necesario, cercar la zona de trabajo para impedir el acceso a la misma.
8. Utilizar un equipo de protección personal adecuado, como casco, calzado protector, gafas protectoras y protectores auriculares.
9. Trabajo cerca de cables eléctricos:
Para usar herramientas hidráulicas en o cerca de cables eléctricos deben usarse mangueras hidráulicas marcadas y homologadas como "no conductoras de electricidad". El uso de mangueras de otro tipo comporta peligro de muerte o daños personales graves. Al cambiar mangueras deben usarse mangueras "no conductoras de electricidad". Las mangueras deben revisarse regularmente por lo que respecta al aislamiento de conducción eléctrica, según instrucciones especiales.
10. Proceder con cuidado para no perforar ningún cable conductor de electricidad embebido ni ningún tubo de agua embebido.
11. Trabajo cerca de tuberías de gas:
Averiguar y marcar siempre la ubicación del trazado de las tuberías de gas. El corte cerca de tuberías de gas siempre es peligroso. Procurar que no se generen chispas al aserrar, debido al riesgo de explosión. Trabaje concentrado en su tarea. La negligencia comporta riesgo de daños personales graves y peligro de muerte.
12. No usar nunca un soporte dañado.
13. Comprobar que los soportes de pared y los rieles estén bien anclados.
14. Procurar haya siempre otra persona cerca al perforar, que pueda prestar asistencia en caso de accidente.
15. No utilizar nunca el equipo si no funcionan satisfactoriamente.
16. No modificar nunca los dispositivos de seguridad. Comprobar regularmente que funcionan como es debido.
17. Observar siempre la reglamentación en materia de prevención de accidentes, otras reglamentaciones de seguridad generales y las reglas de medicina laboral.
18. Al usar el equipo, tener siempre a mano un botiquín de primeros auxilios.
19. Mantener las manos y los pies alejados de las piezas rotativas.
20. Mantener todas las piezas en perfecto estado y comprobar que todos los elementos de fijación estén bien apretados.
21. Guardar las máquinas en un recinto cerrado, fuera del alcance de los niños y de personas adultas no formadas para su empleo.
22. Controlar siempre la parte posterior de la pared / piso en los que sale la broca al penetrar. Impedir el acceso vallando y procurar que no haya riesgo de daños personales o materiales.

23. Tener en cuenta el riesgo de incendio por generación de chispas y calor. Si no hay reglamentación local en materia de protección contra incendio al emplear perforadoras, cortadoras o pulidoras, aplicar las reglas relativas a la soldadura por arco.
24. Mantener el lugar de trabajo bien iluminado.
25. Evitar el contacto del cuerpo con superficies conectadas a tierra.
26. Para perforar, adoptar una postura segura y bien equilibrada.
27. Parar siempre la máquina antes de trasladarla.
28. Mantener el lugar de trabajo limpio y ordenado.
29. Comprobar que el equipo está bien anclado antes de empezar a perforar.
30. Hacer siempre un mantenimiento adecuado del equipo. Mantener el equipo y la máquina limpios de suciedad y grasa para obtener un funcionamiento seguro y bueno de los mismos.
31. ¡ATENCIÓN! El montaje / instalación y el desmontaje del equipo se deben hacer con la perforadora y la broca desmontadas.
32. Usar siempre un recipiente colector de agua.



¡ADVERTENCIA!

No está permitido efectuar modificaciones de la versión original de este equipo por ningún concepto sin la autorización del fabricante. Las modificaciones no autorizadas comportan riesgo de daños personales graves e incluso peligro de muerte.



¡ADVERTENCIA!

Este equipo puede ser peligroso si es utilizado de forma negligente o errónea, con riesgo de accidentes graves y, en el peor de los casos, peligro de muerte. Es sumamente importante leer este manual de instrucciones y comprender su contenido antes de utilizar el equipo.



¡ADVERTENCIA!

Usar siempre ropas protectoras y equipo de protección homologados. Aunque las prendas protectoras y el equipo de protección no eliminan el riesgo de accidentes, el usuario puede reducir la gravedad de eventuales daños en caso de accidente utilizando las prendas y el equipo adecuados. Consultar con el concesionario acerca de las prendas protectoras homologadas y el equipo de protección personal recomendado.

¡IMPORTANTE!

DMS 160A, DMS 160AT y DMS 160 Gyro son para taladradoras eléctricas monofásicas (ver Motor de taladro DMS 160). Diámetro máximo permitido de broca, 120 mm, L = 600.

Comprobar que el perno de expansión, de haberlo, esté bien fijado. Si se utiliza placa de vacío, la pared no debe ser porosa y se debe usar una bomba de vacío adecuada. Para aumentar la seguridad de la columna de perforación con DMS 160 Gyro al perforar en paredes o techos se puede usar la fijación de expansión (n), accesorio extra. Ver la página 20 figura 9 y la página 23 figura 15.

PT Instruções de segurança

Este manual de instruções tem como objectivo ajudá-lo a usar este equipamento de uma forma mais segura, e de o informar sobre como efectuar os serviços de manutenção. Os equipamentos destinam-se a ser usados por operadores experientes em aplicações industriais. Leia atentamente estas instruções antes de tentar usar o equipamento.

Se após ter estudado estas instruções ainda não estiver seguro de que compreende os riscos de segurança que podem estar associados com a utilização do equipamento, não use o equipamento. Se precisar de mais informação, contacte o concessionário.

Estas instruções de segurança abarcam apenas os aspectos básicos para uma utilização segura. Nas instruções de segurança, não é possível descrever de forma exaustiva cada situação de perigo que possa surgir durante a utilização do equipamento. Contudo, você pode prevenir acidentes usando o bom senso.

No desenho e fabrico dos produtos Husqvarna, além de à eficácia e facilidade de manejo, foi atribuída grande importância aos aspectos de segurança. Para que o equipamento continue a ser seguro, há certas coisas que têm que ser respeitadas:

1. Estude e trate de compreender o conteúdo destas instruções, antes de usar ou efectuar serviços de manutenção nas máquinas. Caso o operador não possa ler estas instruções, é da responsabilidade do proprietário explicar ao operador o conteúdo das mesmas.
2. Todos os operadores deverão ser instruídos sobre o uso da máquina. É da responsabilidade do proprietário que os operadores recebam instrução.
3. Verifique se as máquinas estão em bom estado de funcionamento antes de as usar.
4. Pessoas e animais podem distraí-lo de forma a perder o controlo sobre as máquinas. Por isso, esteja sempre concentrado e atento à sua tarefa.
5. Nunca deixe a máquina sem vigilância. As brocas de coroa em rotação, implicam o risco de ferimentos graves.
6. Tenha cuidado com peças de vestuário, cabelos compridos e adornos, dado que podem prender-se em componentes móveis.
7. Espectadores dentro da área de trabalho estão expostos a acidentes. Por isso nunca ponha a máquina em funcionamento sem ter a certeza de não haver pessoas nem animais dentro da área de trabalho. Se necessário, vede a zona de trabalho com barreiras.
8. Use equipamento de protecção pessoal tal como capacete, calçado de protecção, protecção para os olhos e protectores auriculares.
9. Trabalho próximo de cabos eléctricos:
Ao usar ferramentas hidráulicas perto de cabos eléctricos, deve-se usar mangueiras hidráulicas marcadas e homologadas como “não condutor eléctrico”. O uso de mangueiras doutro tipo pode resultar em morte ou ferimentos graves. Ao mudar mangueiras, deve-se usar mangueiras do tipo “não condutor eléctrico”. As mangueiras devem ser controladas regularmente com vista ao isolamento eléctrico, segundo instruções especiais.
10. Certifique-se de não perfurar através de algum condutor sob tensão ou conduta de água embebidos.
11. Trabalho próximo de canos de gás:
Verifique sempre e marque o trajecto dos canos de gás. A perfuração perto de canos de gás implica sempre grande perigo. Ao serrar, proceder de forma a que não produzis chispas, dado o perigo de explosão. Esteja concentrado e atento à sua tarefa. Os descuidos podem resultar em ferimentos graves ou morte.
12. Não use nunca um suporte danificado.
13. Verifique se as fixações de parede e os carris estão bem ancorados.
14. Ao perfurar, trate sempre de ter alguém perto de si, de modo a poder pedir ajuda no caso de ocorrer um acidente.
15. Se o equipamento não funcionar como deve ser, não o use.
16. Não modifique nunca os dispositivos de segurança. Verifique periodicamente se funcionam como deve ser.
17. Observar que os regulamentos de prevenção de acidentes, outros regulamentos de segurança geral e regras de medicina profissional, têm sempre que ser seguidos.
18. Trate sempre de ter artigos de primeiros socorros à mão quando trabalhar com o equipamento.
19. Mantenha as mãos e os pés longe de peças rotativas.
20. Mantenha todas as peças em bom estado de funcionamento e certifique-se de que todos os elementos de fixação estão bem apertados.
21. Guarde as máquinas em local cerrado, fora do alcance de crianças e de adultos sem preparação para utilizar as mesmas.
22. Inspeccione sempre o lado contrário da parede / andar inferior, onde a coroa da broca vai sair ao efectuar a perfuração. Impeça o acesso com vedações e certifique-se de que não possam ocorrer danos pessoais nem materiais.

23. Esteja consciente do perigo de incêndio na ocorrência de chispas ou de acumulação de calor. Se para perfuradoras, cortadoras e rectificadoras não houver regulamentação local relativa à segurança contra incêndios, aplicar a regulamentação para soldadura de arco.
24. Mantenha o local de trabalho bem iluminado.
25. Evite toda a espécie de contacto físico com superfícies ligadas à terra.
26. Ao perfurar, adopte posição segura e bem equilibrada.
27. Desligue sempre a máquina antes de proceder a qualquer deslocação.
28. Mantenha o local de trabalho limpo e ordenado.
29. Certifique-se de que o equipamento está bem ancorado antes de começar a perfurar.
30. Mantenha sempre o equipamento em boas condições. Mantenha o equipamento e a máquina limpos e lubrificados de modo a garantir um bom desempenho mecânico.
31. Atenção! Durante a montagem/ajuste e desmontagem do equipamento, a perfuradora e a broca devem estar desmontadas.
32. Use sempre um recipiente colector de água.



AVISO!

Em caso algum deverá a versão original deste equipamento ser modificada sem a autorização do fabricante. Modificações não aprovadas podem causar danos pessoais graves e até mesmo mortais.



AVISO!

Se usado sem cuidado ou erroneamente, este equipamento pode ser perigoso e levar a acidentes graves e, no pior dos casos, mortais. É muito importante que leia estas instruções e compreenda o seu conteúdo antes de utilizar o equipamento.



AVISO!

Use sempre roupa de protecção e equipamento de protecção aprovados. Apesar da roupa de protecção e equipamento de protecção não eliminarem o risco de acidentes, o usuário pode reduzir a gravidade de eventuais danos em caso de acidente, usando as roupas e o equipamento adequados. Consulte o concessionário sobre as roupas e os equipamentos aprovados e recomendados.

IMPORTANTE!

DMS 160A, DMS 160AT e DMS 160 Gyro destinam-se a perfuradoras eléctricas monofásicas (veja Motor de perfuradora DMS 160). O diâmetro máximo permitido de broca é 120 mm, L=600. Certifique-se de que o parafuso de expansão, no caso de ser usado, está correctamente ancorado. No caso de se usar uma placa de vácuo, a parede não pode ser porosa e deve-se usar uma bomba de vácuo adequada. Para aumentar ainda mais a segurança da coluna de perfuração ao perfurar com DMS 160 Gyro em parede ou tecto, pode-se usar a fixação de expansão (n), (acessório extra). Veja na página 20, Fig. 9 e na página 23, Fig. 15.

Safety Instructions

The object of this manual is to help you use this equipment more safely and to give you information about how maintenance is carried out. The equipment is designed for use in industrial applications by experienced operators. Read through the instructions carefully before you try to use the equipment.

If after reading the Operator's Manual you are still unsure about the safety risks associated with use of the machine, you should not use the equipment. Contact your dealer if you require further information.

These safety instructions only cover the basics of safe use. It would be impossible to describe all possible risk situations that could arise when using the equipment in the safety instructions. You can, however, prevent accidents yourself by always using common sense.

During the design and manufacture of Husqvarna products, great importance is placed on safety, as well as effectiveness and ease of use. Certain points must be observed for the equipment to remain safe:

1. Read through and make sure that you understand the contents of these operating instructions before you use the machines or carry out maintenance. If the operator cannot read these operating instructions, it is the responsibility of the owner to explain them to the operator.
2. All operators shall be trained in the use of the machine. The owner is responsible for ensuring that the operators receive training.
3. Check that the machines are in perfect working order before using them.
4. People and animals can distract you, causing you to lose control of the machines. For this reason, always remain concentrated and focused on the task.
5. Never leave the machine unsupervised. A rotating drill bit can entail a risk of serious injury.
6. Be careful as clothing, long hair, and jewellery can get caught in moving parts.
7. Onlookers within the work area can be injured. You should never, therefore, start the machine without being certain that no people or animals are within the work area. Secure the work area by cordoning off if necessary.
8. Wear suitable personal protective equipment, such as a helmet, protective shoes, and eye and hearing protection.
9. Working close to power lines:
When using hydraulic tools on or close to power lines, the hydraulic hoses must be marked and approved as "non-conducting dielectric". The use of a different type of hose can result in fatal or serious personal injuries. When replacing hoses, hoses of the "non-conducting dielectric" type must be used. The hoses must be regularly checked for their electrical conductive insulation in accordance with special instructions.
10. Check carefully to ensure you do not drill through any embedded live cables or embedded water pipes.
11. Working close to gas conduits:
Always check and mark out where gas pipes are routed. Drilling close to gas conduits always represents a danger. Make sure that sparks are not caused when cutting in view of the risk of explosion. Remain concentrated and focused on the task. Carelessness can result in serious personal injury or death.
12. Never use a damaged stand.
13. Check that the wall mountings and rail are well anchored.
14. Make sure that other people are nearby when you are drilling so that you can call for help should an emergency arise.
15. Do not use the equipment if it is not working properly.
16. Do not modify safety equipment. Check regularly that they function as they should.
17. Regulations for the prevention of accidents, and other general safety and occupational health regulations, must always be followed.
18. Make sure that you always have first aid equipment close at hand when using the equipment.
19. Make sure you keep your hands and feet away from moving parts.
20. Keep all parts in good working order and ensure that all fixtures are properly tightened.
21. Store the machines in a locked area, where they are inaccessible to children and adults who have not been trained to operate the machines.
22. Always check the rear of the wall/floor where the drill bit will emerge. Cordon off and make sure that no one can be injured or materials damaged.

23. Pay attention to the risk of fire from sparks and heat. When there are no local fire prevention regulations for drilling, cutting or grinding machines, apply the regulations for arc welding.
24. Keep the workplace well lit.
25. Avoid all physical contact with earthed surfaces.
26. Stand firmly with good balance when drilling.
27. Always switch off the machine before attempting to move it.
28. Keep the workplace clean and in good order.
29. Check that the equipment is well anchored before you start to drill.
30. Always maintain the equipment well. Keep the equipment and machine free from dirt and well lubricated for safe and good machine performance.
31. Note: When assembling/setting-up and dismantling the equipment ensure the drilling machine and drill bit are dismantled.
32. Always use a water collector.



WARNING!

Under no circumstances may the original design of this equipment be modified without the permission of the manufacturer. Unapproved modifications can result in serious personal injury or even death.



WARNING!

The equipment can be dangerous if used improperly or without due care and can lead to serious accidents, in the worst cases even fatal accidents. It is very important that you read this Operator's Manual and understand the instructions before you attempt to use the equipment.



WARNING!

Always wear approved protective clothing and use approved safety equipment. Protective clothing and protective equipment cannot eliminate accident risks, but by using the right clothes and equipment you can reduce the seriousness if an accident should occur. Ask your dealer about approved and recommended protective clothing and protective equipment.

IMPORTANT!

DMS 160A, DMS 160AT and DMS 160 Gyro are designed for 1-phase electrical drilling machines (see DMS 160 Drill motor). Max drill bit diameter 120 mm, L=600.

Ensure that the expander bolt, if present, is correctly secured. When using a vacuum plate, the wall must not be porous and a suitable vacuum pump must be used. The expander attachment (n) (extra accessory) can be used to provide additional anchorage of the drill column when drilling with DMS 160 Gyro in walls or ceilings. See page 20 Fig 9 and page 23 Fig 15.

Οδηγίες ασφάλειας

Ο σκοπός αυτών των οδηγιών χρήσεως είναι να σας βοηθήσει να χρησιμοποιήσετε τον εξοπλισμό αυτό με ένα πιο ασφαλή τρόπο καθώς και να σας παρέχει πληροφορίες σχετικά με το πως γίνεται η συντήρησή του. Οι εξοπλισμοί είναι προορισμένοι για χρήση σε βιομηχανικές εφαρμογές από έμπειρους χειριστές. Διαβάστε ολόκληρο το περιεχόμενο των οδηγιών χρήσεως πριν προσπαθήσετε να χρησιμοποιήσετε τον εξοπλισμό.

Αν μετά το διάβασμα ολόκληρου του περιεχομένου των οδηγιών χρήσεως ακόμη είστε αβέβαιοι για το αν έχετε κατανοήσει τους κινδύνους ασφάλειας που μπορεί να ενέχονται με τη χρήση, να μην χρησιμοποιήσετε τον εξοπλισμό. Ελάτε σε επαφή με τον αντιπρόσωπό σας αν χρειάζεστε περισσότερες πληροφορίες.

Αυτές οι οδηγίες ασφάλειας αναφέρουν μόνο τις βασικές αρχές για την ασφαλή χρήση. Είναι αδύνατο μέσα στις οδηγίες ασφάλειας να γίνει ολοκληρωτική περιγραφή κάθε πιθανής επικίνδυνης κατάστασης που μπορεί να προκύψει κατά τη χρήση του εξοπλισμού. Μπορείτε όμως μόνοι σας να αποτρέψετε δυστυχήματα χρησιμοποιώντας την κοινή λογική.

Κατά την κατασκευή και παραγωγή των προϊόντων της Husqvarna έχει δοθεί μεγάλο βάρος, εκτός από το να είναι αποτελεσματικά και εύκολα στη χρήση, στο να είναι και ασφαλή. Για να παραμείνει ασφαλής ο εξοπλισμός, πρέπει να ληφθούν υπόψη ορισμένα πράγματα:

1. Διαβάστε και φροντίστε να έχετε κατανοήσει ολόκληρο το περιεχόμενο των οδηγιών χρήσεως πριν τη χρήση των μηχανημάτων ή πριν κάνετε εργασίες συντήρησής τους. Αν ο χειριστής δεν μπορεί να διαβάσει αυτές τις οδηγίες χρήσεως, είναι ευθύνη του κατόχου να εξηγήσει το περιεχόμενό τους στον χειριστή.
2. Όλοι οι χειριστές πρέπει να εκπαιδευτούν στη χρήση του μηχανήματος. Η παροχή εκπαίδευσης στους χειριστές είναι ευθύνη του κατόχου.
3. Ελέγξτε ότι τα μηχανήματα είναι σε καλή κατάσταση λειτουργίας πριν τα χρησιμοποιήσετε.
4. Άνθρωποι και ζώα μπορεί να σας αποσπάσουν την προσοχή έτσι ώστε να χάσετε τον έλεγχο των μηχανημάτων. Γι' αυτό να είστε πάντοτε συγκεντρωμένοι και επικεντρωμένοι στο αντικείμενό σας.
5. Μην αφήνετε ποτέ το μηχάνημα χωρίς επιτήρηση. Η περιστρεφόμενη κεφαλή τρυπανιού μπορεί να ενέχει κίνδυνο σοβαρού τραυματισμού.
6. Να έχετε γνώση ότι ρούχα, μακριά μαλλιά και κοσμήματα μπορεί να πιαστούν σε κινούμενα μέρη.
7. Θεατές εντός της περιοχής εργασίας μπορεί να τραυματιστούν. Γι' αυτό μη βάζετε ποτέ σε λειτουργία το μηχάνημα χωρίς να είστε σίγουροι ότι στην περιοχή εργασίας δεν βρίσκονται ούτε άνθρωποι ούτε ζώα. Κατ' ανάγκη να ασφαλίσετε την περιοχή εργασίας φράζοντάς την.
8. Χρησιμοποιήστε κατάλληλο ατομικό εξοπλισμό όπως κράνος, προστατευτικά παπούτσια, προστασία ματιών και ακοής.
9. Εργασία κοντά σε γραμμές ηλεκτρικού ρεύματος.
Κατά τη χρήση υδραυλικών εργαλείων πάνω ή κοντά σε γραμμές ηλεκτρικού ρεύματος θα πρέπει να χρησιμοποιούνται υδραυλικές σωληνώσεις σημασμένες και εγκεκριμένες ως "μη ηλεκτροφόρες". Η χρήση άλλης σωληνώσεως μπορεί να προκαλέσει θανατηφόρο τραυματισμό ή άλλο σοβαρό τραυματισμό. Κατά την αλλαγή των σωληνώσεων θα πρέπει να χρησιμοποιείται σωλήνωση τύπου "μη ηλεκτροφόρα". Οι σωληνώσεις θα πρέπει να ελέγχονται ανά τακτά χρονικά διαστήματα σχετικά με τη μόνωση του ηλεκτρικού ρεύματος σύμφωνα με ειδικές οδηγίες.
10. Ελέγξτε προσεκτικά ότι δεν θα τρυπήσετε κάποια ενσωματωμένη ηλεκτροφόρα γραμμή ή κάποιο σωλήνα νερού.
11. Εργασία κοντά σε αγωγούς αερίου:
Πάντα να ελέγχετε και να σηματοδεύετε από που περνάνε οι αγωγοί αερίου. Η διάτρηση κοντά σε αγωγούς αερίου ενέχει πάντα κινδύνους. Φροντίστε να μην δημιουργούνται σπινθήρες κατά το κόψιμο, γιατί υπάρχει κίνδυνος κάποιας έκρηξης. Να είστε συγκεντρωμένοι και επικεντρωμένοι στο αντικείμενό σας. Η απροσεξία μπορεί να έχει ως αποτέλεσμα σοβαρό προσωπικό ατύχημα ή θάνατο.
12. Ποτέ μην χρησιμοποιείτε χαλασμένη βάση.
13. Ελέγξτε ότι είναι καλά στερεωμένα τα επιτοιχία στηρίγματα και η ράγα.
14. Φροντίστε να έχετε πάντα κοντά σας και κάποιο άλλο άτομο όταν τρυπάτε, για να μπορέσετε να καλέσετε σε βοήθεια σε περίπτωση ατυχήματος.
15. Μην χρησιμοποιείτε τον εξοπλισμό αν δεν λειτουργεί όπως θα έπρεπε.
16. Ποτέ μην αλλάζετε τις διατάξεις ασφαλείας. Ελέγχετε τακτικά ότι λειτουργούν όπως πρέπει.
17. Πρέπει πάντοτε να ακολουθούνται οι κανονισμοί προληπτικών μέτρων αποφυγής ατυχημάτων, άλλοι γενικοί κανονισμοί ασφάλειας και οι ιατρικοί κανόνες.
18. Φροντίστε να έχετε πάντα κοντά σας το κουτί πρώτων βοηθειών όταν χρησιμοποιείτε τον εξοπλισμό.
19. Φροντίστε ώστε να μην έχετε χέρια και πόδια κοντά σε περιστρεφόμενα μέρη.
20. Διατηρήστε όλα τα εξαρτήματα σε εύρυθμη κατάσταση και φροντίστε να είναι καλά σφιγμένα όλα τα αγκύρια.
21. Διατηρήστε τα μηχανήματα σε κλειδωμένο χώρο που να μην είναι προσβάσιμος σε παιδιά και ενήλικες που δεν έχουν εκπαιδευτεί στο χειρισμό των μηχανημάτων.
22. Να ελέγχετε πάντα την πίσω πλευρά του τοίχου/ορόφου από την οποία θα εξέλθει η κεφαλή τρυπανιού. Ασφαλίστε/απομονώστε το χώρο και φροντίστε να μην υποστούν ζημιές άνθρωποι ή υλικά.

23. Σκεφτείτε τον κίνδυνο πυρκαγιάς από τη δημιουργία σπινθήρων και την ανάπτυξη έντονης θερμότητας. Αν δεν υφίστανται στην περιοχή σας κανονισμοί πυροπροστασίας για μηχανήματα διάτρησης, κοπής ή μηχανήματα λείανσης, εφαρμόστε τους κανονισμούς για ηλεκτροσυγκόλληση.
24. Να διατηρείτε το χώρο εργασίας καλά φωτισμένο.
25. Αποφεύγετε κάθε επαφή του σώματος με γειωμένες επιφάνειες.
26. Να στέκεστε σταθερά και με καλή ισορροπία κατά τη διάτρηση.
27. Να κλείνετε πάντα το μηχάνημα πριν γίνεται οποιαδήποτε μετακόμιση.
28. Διατηρείτε το χώρο εργασίας καθαρό και σε τάξη.
29. Ελέγξτε ότι ο εξοπλισμός είναι καλά στερεωμένος πριν αρχίσετε τη διάτρηση.
30. Να συντηρείτε πάντοτε καλά τον εξοπλισμό. Διατηρήστε τον εξοπλισμό και το μηχάνημα καθαρά από βρωμιές και καλά λαδωμένα για ασφαλή και καλή μηχανική απόδοση.
31. Προσέξτε! Κατά τη συναρμολόγηση/ρύθμιση καθώς και κατά την αποσυναρμολόγηση του εξοπλισμού, φροντίστε το δράπανο και το τρυπάνι να είναι αποσυναρμολογημένα.
32. Χρησιμοποιήστε πάντοτε συλλέκτη νερού.

**ΚΙΝΔΥΝΟΣ!**

Σε καμία περίπτωση δεν πρέπει ο εξοπλισμός αυτός να υποστεί μετατροπές από την αρχική του μορφή χωρίς την άδεια του κατασκευαστή. Μη εγκεκριμένες μετατροπές μπορεί να προκαλέσουν σοβαρό ατομικό τραυματισμό ή ακόμη και θανατηφόρο ατύχημα.

**Κ'ΙΝΔΥΝΟΣ!**

Ο εξοπλισμός αυτός μπορεί να γίνει επικίνδυνος αν γίνεται απρόσεκτη ή λανθασμένη χρήση του και μπορεί να προκαλέσει σοβαρά ατυχήματα, και στη χειρότερη περίπτωση θανατηφόρα ατυχήματα. Είναι πολύ σημαντικό να μελετήσετε και να κατανοήσετε το περιεχόμενο αυτών των οδηγιών χρήσεως πριν χρησιμοποιήσετε τον εξοπλισμό.

**Κ'ΙΝΔΥΝΟΣ!**

Να χρησιμοποιείτε πάντοτε εγκεκριμένο προστατευτικό ρουχισμό και εγκεκριμένο προστατευτικό εξοπλισμό. Ο προστατευτικός ρουχισμός και ο προστατευτικός εξοπλισμός δεν απαλείφουν τον κίνδυνο ατυχημάτων, αλλά ίσως με το να φοράτε κατάλληλα ρούχα και κατάλληλο εξοπλισμό, να μειώσετε το βαθμό σοβαρότητας τυχόν ζημιών. Ρωτήστε τον αντιπρόσωπό σας ποιος εγκεκριμένος ρουχισμός προστασίας και ποιος εγκεκριμένος προστατευτικός εξοπλισμός συνίσταται.

ΣΗΜΑΝΤΙΚΟ!

Τα DMS 160A, DMS 160AT και DMS 160 Gyro προορίζονται για μονοφασικά ηλεκτρικά δράπανα (βλ. δράπανο DMS 160). Μέγιστη επιτρεπτή διάμετρος διάτρησης είναι τα 120 χιλ., L=600. Φροντίστε το μπουλόκι επέκτασης, αν υπάρχει τέτοιο, να είναι καλά στερεωμένο. Κατά τη χρήση βάσης κενού δεν θα πρέπει ο τοίχος να είναι πορώδης και θα πρέπει να χρησιμοποιηθεί κατάλληλη αντλία κενού. Για περαιτέρω ασφάλιση της κολώνας σε διάτρηση με το DMS 160 Gyro σε τοίχο ή οροφή μπορεί να χρησιμοποιηθεί ο επεκτάσιμος συγκρατητήρας (n) (επιπλέον εξάρτημα). Βλ. σελ. 20 Εικ. 9 και σελ. 23 Εικ 15.

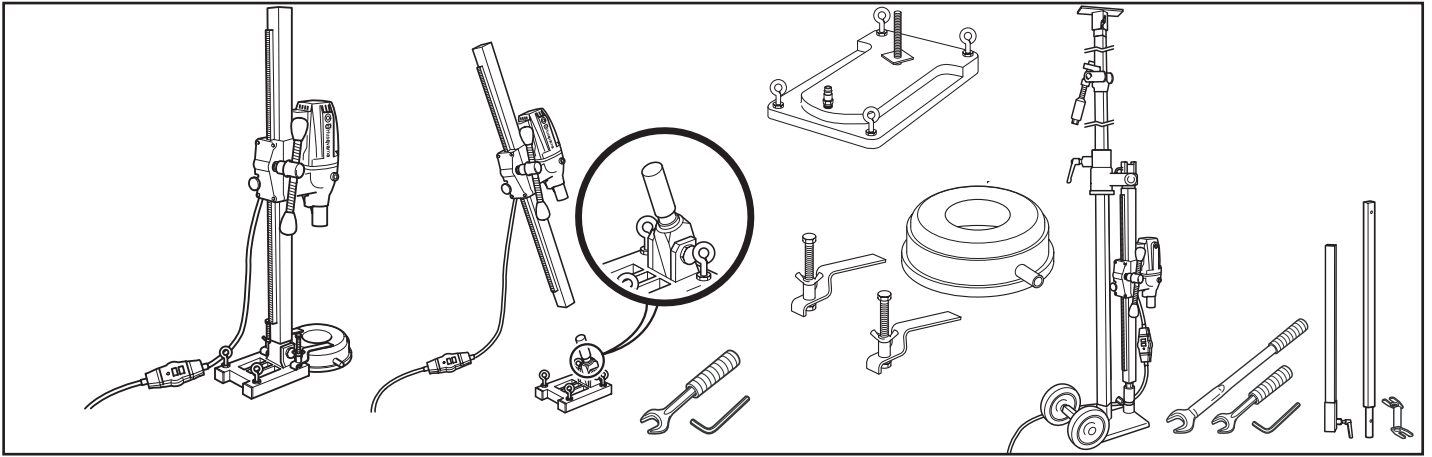


Fig. 1 DMS160A

DMS 160AT

DMS 160 Gyro

ES Presentación

El motor de taladrado Dimas, DMS 160 es una taladradora pequeña y rápida que se monta en 3 soportes de taladradora diferentes.

¡ATENCIÓN!
Leer el manual de instrucciones del motor de taladro.

DMS 160 A, DMS 160 AT (ver la figura) es un soporte de taladradora que se fija con perno de expansión. Hay disponibles como accesorios un colector de agua y una placa de vacío para fijar el soporte por aspiración. DMS 160 AT es un sistema modular que permite la perforación inclinada y

tiene función de giro.

Husqvarna DMS 160 Gyro es un sistema modular con soporte telescópico para la fijación del motor de taladro. El puntal telescópico tiene una longitud máxima de 3,1m y se puede prolongar en 0,75 m con un módulo prolongador (accesorio extra). Sólo se puede usar un módulo prolongador. La columna de perforación es girable progresivamente en 360°, lo que permite perforar cuatro agujeros paralelos sin necesidad de mover la placa base, y la perforación inclinada. Para cambiar los ajustes basta con una llave fija (24/30 mm) y una llave Allen de 8 mm. Las ruedas de transporte son desmontables.

PT Apresentação

O motor de perfuradora Dimas, DMS 160, é uma perfuradora pequena e flexível, que se encontra em 3 suportes de perfuração diferentes.

ATENÇÃO!
Leia as instruções de utilização do motor de perfuradora.

DMS 160 A, DMS 160 AT, veja a figura, são suportes de perfuração que são fixados com parafuso de expansão. Como acessório, há um colector de água e uma placa de vácuo para fixar o suporte por meio de ventosa. DMS 160 AT é um sistema

modular que possibilita perfuração inclinada e função rotativa.

Husqvarna DMS 160 Gyro é um sistema modular com suporte extensível para fixação do motor de perfuradora. A escora extensível tem um comprimento máximo de 3,1 m e pode ser prolongada 0,75 m com um módulo de acréscimo (acessório extra). Não se pode usar mais do que um módulo de acréscimo. A coluna de perfuração pode rodar 360° progressivamente, o que permite efectuar quatro furos paralelos sem que seja preciso mover a placa base, e ainda perfuração em ângulo. Para alterar os ajustes, só é necessário usar uma chave fixa (24/30 mm) e uma chave Allen de 8 mm. As rodas de transporte são desmontáveis.

GB Presentation

Dimas drill motor, DMS 160, is a small compact motor that can be used on 3 different stands.

NOTE!
Read the Operator's Manual for drill motors.

DMS 160 A, DMS 160 AT, as illustrated, is a stand that is secured using an expander screw. A water collector and vacuum plate are available as accessories to suck the stand into place. DMS 160 AT is a module system that allows angle drilling and twist function.

Husqvarna DS 160 Gyro is a module system with

telescopic stand for attaching the drill motor. The telescopic support column has a maximum length of 3.1 metres, but can be extended an additional 0.75 metres using an extension module (extra accessory). A maximum of one extension module may be used. The drill column can be variably adjusted through 360°, which permits the drilling of four parallel holes without the need of moving the base plate and angle drilling. Only one spanner (24/30 mm) and one 8 mm hex-key are required to change the settings. The transport wheels can be removed.

GR Παρουσίαση

Το δράπανο Dimas, DMS 160, είναι ένα ευέλικτο μικρό δράπανο που κάθετα σε 3 διαφορετικές βάσεις.

ΠΡΟΣΕΞΤΕ!
Διαβάστε τις οδηγίες χρήσης του δράπανου.

Τα DMS 160 A, DMS 160 AT, βλ. εικόνα, είναι βάσεις που ασφαλίζονται με μπουλόνι επέκτασης. Σαν εξαρτήματα είναι διαθέσιμα συλλέκτης νερού και βάση κενού για να κολλάνε στη βάση. Το DMS 160 AT είναι ένα σύστημα δομοστοιχείων που κάνουν δυνατή τη διάτρηση υπό γωνία με περιστροφική λειτουργία.

Το Husqvarna DMS 160 Gyro είναι ένα σύστημα δομοστοιχείων με τηλεσκοπική βάση για στερέωση του δράπανου. Ο τηλεσκοπικός πάσσαλος έχει μέγιστο μήκος 3,1 m αλλά μπορεί να επεκταθεί ακόμη 0,75 m με ένα δομοστοιχείο επέκτασης (πρόσθετο εξάρτημα). Μπορεί να χρησιμοποιηθεί το ανώτερο μέχρι ένα δομοστοιχείο επέκτασης. Η κολώνα διάτρησης μπορεί να περιστραφεί 360°, πράγμα που δίνει τη δυνατότητα διάτρησης 4 παράλληλων οπών χωρίς μετακίνηση του πέλδου, καθώς και δυνατότητα διάτρησης υπό γωνία. Μόνο ένα γαλλικό κλειδί (24/30 mm) και ένα σωληνωτό κλειδί 8 mm χρειάζονται για αλλαγή των ρυθμίσεων. Οι ρόδες μεταφοράς αποσυναρμολογούνται.

ES

Datos técnicos

Longitud telescópica, DMS 160 Gyro: 1.900 - 3.100 mm

Módulo prolongador U: _____ 750 mm

Módulo prolongador I: _____ 800 mm

DMS 160^a, longitud: _____ 840 mm

DMS 160AT, longitud: _____ 890 mm

Pesos:

DMS 160A, longitud: _____ 10,5 kg

DMS 160AT: _____ 12 kg

DMS 160 gyro: _____ 31,4 kg

Placa de vacío (accesorio extra): _____ 2,5 kg

Colector de agua (accesorio extra): _____ 0,7 kg

Módulo prolongador U: (accesorio extra) 2,9 kg

Módulo prolongador I: (accesorio extra) _____ 2,9 kg

Juego de herramientas:

DMS 160 AT: _____ 0,3 kg

DMS 160 Gyro: _____ 0,8 kg

Soporte expansible: (accesorio extra) _____ 0,8 kg

PT

Dados técnicos

Comprimento extensível de DMS160 Gyro: _____ 1.900- 3.100 mm

Módulo de acréscimo U: _____ 750 mm

Módulo de acréscimo I: _____ 800 mm

Comprimento de DMS 160A: _____ 840 mm

Comprimento de DMS 160AT: _____ 890 mm

Pesos:

DMS 160A: _____ 10,5 kg

DMS 160AT: _____ 12 kg

DMS 160 gyro: _____ 31,4 kg

Placa de vácuo (Acessório extra) _____ 2,5 kg

Colector de água (Acessório extra): _____ 0,7 kg

Módulo de acréscimo U: (Acessório extra) _____ 2,9 kg

Módulo de acréscimo I: (Acessório extra) _____ 2,9 kg

Jogo de ferramentas:

DMS 160 AT: _____ 0,3 kg

DMS 160 Gyro: _____ 0,8 kg

Suporte de fixação: (Acessório extra) _____ 0,8 kg

GB

Technical Data

Telescopic length DMS160 Gyro: _____ 1900-3100 mm

Extension module U: _____ 750 mm

Extension module I: _____ 800 mm

DMS 160A length: _____ 840 mm

DMS 160AT length: _____ 890 mm

Weights:

DMS 160A: _____ 10.5 kg

DMS 160AT: _____ 12 kg

DMS 160 gyro: _____ 31.4 kg

Vacuum plate (Extra accessory): _____ 2.5 kg

Water collector (Extra accessory): _____ 0.7 kg

Extension module U: (Extra accessory) 2.9 kg

Extension module I: (Extra accessory) 2.9 kg

Tool kit:

DMS 160 AT: _____ 0.3 kg

DMS 160 Gyro: _____ 0.8 kg

Expander mounting: (Extra accessory) _____ 0.8 kg

GR

Τεχνικά στοιχεία

Τηλεσκοπικό μήκος DMS160 Gyro: _____ 1900- 3100 χιλ.

Δομοστοιχείο επέκτασης U: _____ 750 χιλ.

Δομοστοιχείο επέκτασης I: _____ 800 χιλ.

DMS 160A μήκος: _____ 840 χιλ.

DMS 160AT μήκος: _____ 890 χιλ.

Βάρη:

DMS 160A: _____ 10,5 kg

DMS 160AT: _____ 12 kg

DMS 160 gyro: _____ 31,4 kg

Βάση κενού (Πρόσθετο εξάρτημα): _____ 2,5 kg

Συλλέκτης νερού (Πρόσθετο εξάρτημα): _____ 0,7 kg

Δομοστοιχείο επέκτασης U: _____ 2,9 kg

(Πρόσθετο εξάρτημα) _____ 2,9 kg

Δομοστοιχείο επέκτασης I: _____ 2,9 kg

(Πρόσθετο εξάρτημα) _____ 2,9 kg

Σετ εργαλείων:

DMS 160 AT: _____ 0,3 kg

DMS 160 Gyro: _____ 0,8 kg

Επεκτάσιμος συγκρατητήρας: _____ 0,8 kg

(Πρόσθετο εξάρτημα) _____ 0,8 kg

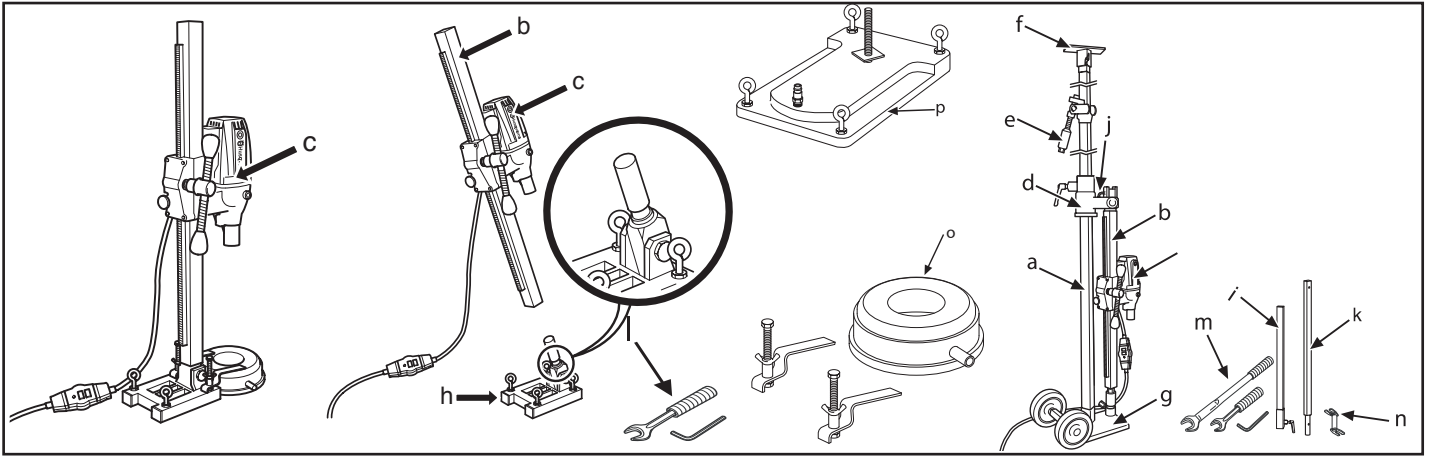


Fig. 2

ES Componentes del equipo

- | | |
|---|--|
| <ul style="list-style-type: none"> a. Puntal telescópico 40 b. Columna de perforación c. Motor de taladro DMS 160 d. Riel de pared e. Puntal / mecanismo de bloqueo f. Placa de techo g. Placa base (GB 40 T) con ruedas de transporte h. Placa base inclinada expansible | <ul style="list-style-type: none"> i. Módulo prolongador U (accesorio extra) j. Mango en L k. Módulo prolongador I (accesorio extra) l. Juego de herramientas DMS 160 AT m. Juego de herramientas DMS 160 Gyro n. Soporte expansible (accesorio extra) o. Colector de agua (accesorio extra) p. Placa de vacío (accesorio extra) |
|---|--|

PT Como se chama?

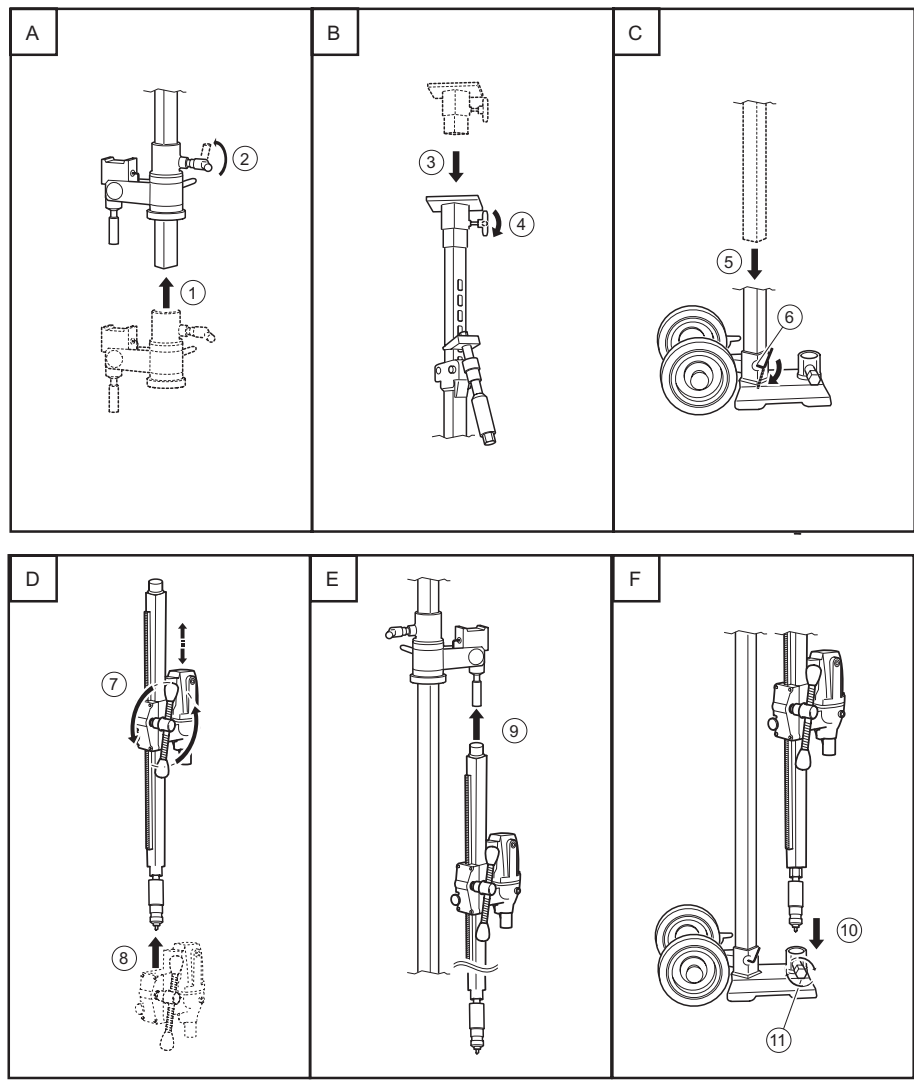
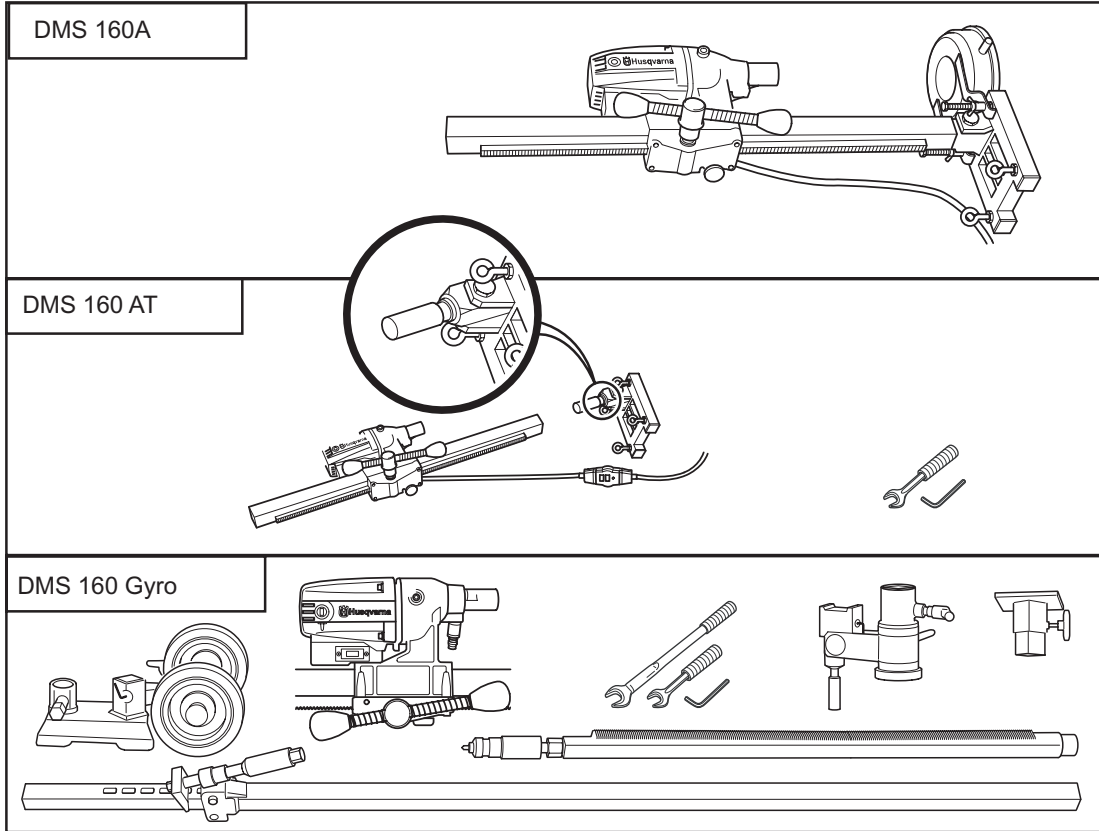
- | | |
|---|---|
| <ul style="list-style-type: none"> a. Escora extensível 40 b. Coluna de perfuração c. Motor de perfuradora DMS 160 d. Cursor para parede e. Escora / mecanismo de bloqueio f. Placa de tecto g. Placa de base (GB 40 T) com rodas de transporte h. Placa de base angular expansível | <ul style="list-style-type: none"> i. Módulo de acrescmento U (acessório extra) j. Punho em L k. Módulo de acrescmento I (acessório extra) l. Jogo de ferramentas DMS 160 AT m. Jogo de ferramentas DMS 160 Gyro n. Fixação de expansão (acessório extra) o. Colector de água (acessório extra) p. Placa de vácuo (acessório extra) |
|---|---|

GB What is what?

- | | |
|--|--|
| <ul style="list-style-type: none"> a. Telescopic support column 40 b. Drill column c. Drill motor DMS 160 d. Wall rail e. Support column/locking mechanism f. Ceiling plate g. Base plate (GB 40 T) with transport wheels h. Expander angle foot plate | <ul style="list-style-type: none"> i. Extension module U (extra accessory) j. L-handle k. Extension module I (extra accessory) l. Tool kit DMS 160 AT m. Tool kit DMS 160 Gyro n. Expander mounting (extra accessory) o. Water collector (extra accessory) p. Vacuum plate (extra accessory) |
|--|--|

GR Πως λέγεται αυτό;

- | | |
|---|--|
| <ul style="list-style-type: none"> a. Τηλεσκοπικός πάσσαλος 40 b. Κολώνα διάτρησης c. Δράπανο DMS 160 d. Επιτοίχια ράγα e. Μηχανισμός πασσάλου/ασφάλισης f. Πέδιλο οροφής g. Πέδιλο (GB 40 T) με τροχούς μεταφοράς h. Επεκτάσιμο πέδιλο | <ul style="list-style-type: none"> i. Δομοστοιχείο επέκτασης U (πρόσθετο εξάρτημα) j. Χειρολαβή τύπου -L k. Δομοστοιχείο επέκτασης I (πρόσθετο εξάρτημα) l. Σετ εργαλείων DMS 160 AT m. Σετ εργαλείων DMS 160 Gyro n. Επεκτάσιμος συγκρατητήρας (Πρόσθετο εξάρτημα) o. Συλλέκτης νερού (Πρόσθετο εξάρτημα) p. Βάση κενού (Πρόσθετο εξάρτημα) |
|---|--|



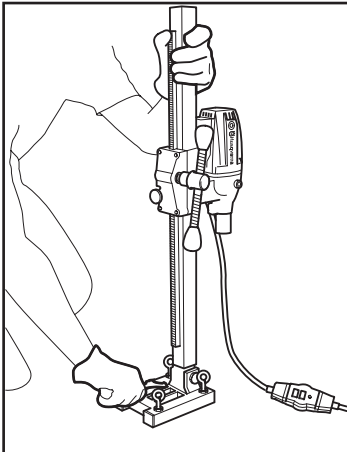


Fig. 3

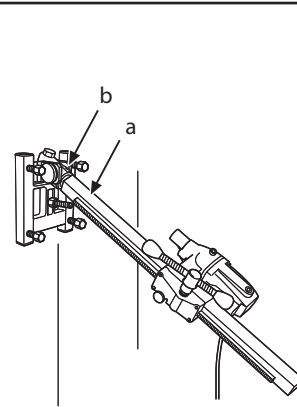
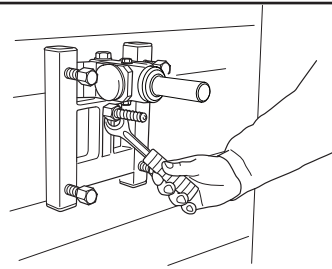


Fig. 4

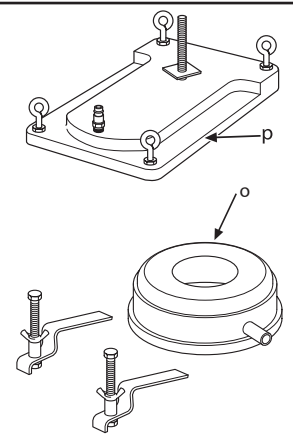


Fig. 5

ES Perforación en suelos o paredes con fijación de expansión



ADVERTENCIA!

Antes de iniciar la perforación, comprobar que todos los tornillos de fijación están bien apretados. Hay riesgo de accidentes graves si el núcleo de perforación de hormigón permanece en la broca al sacar el motor de taladro / la broca del suelo, la pared o el techo. La placa de vacío no se debe utilizar nunca para perforar techos.

1. Perforar agujeros (15 mm) en el suelo o la pared y colocar golpeando los pernos de expansión. Fijar la placa base DMS 160A / DMS 160 AT (figura 3) y

- comprobar que el expansor está bien fijado.
2. DMS 160 AT. La columna de perforación se monta en el soporte angular de la placa base. Apretar el tornillo de fijación (a) con una llave Allen de 8 mm. La columna de perforación se puede girar 360° y se fija progresivamente (figura 4) en cada posición con el tornillo de fijación (a).
 3. La columna de perforación se coloca en la inclinación deseada apretando la tuerca (b) con una llave de 24 mm.
 4. Si se utiliza placa de vacío (p) (figura 5) (accesorio extra), hay que asegurarse de que la base no es porosa ni se puede soltar del suelo o la pared y que la bomba de vacío tiene capacidad para fijar la placa de vacío por aspiración. Motor de vacío adecuado, Husqvarna VP200.
 5. Evitar daños causados por agua usando el colector de agua (o) (figura 5).

PT Perfuração em chão ou parede com fixação de expansão



AVISO!

Antes de começar a perfurar, verifique se todos os parafusos de fixação estão bem apertados. Podem ocorrer acidentes graves se o núcleo de perfuração de betão permanecer na broca ao fazer retroceder o motor da perfuradora / broca, do chão, parede ou tecto. A placa de vácuo não deve nunca ser usada para perfuração de tecto.

1. Abra furos (15 mm) no chão ou na parede e aplique os parafusos de expansão, aparafuse a placa de base DMS 160A / DMS 160 AT, Fig. 3, e verifique minuciosamente se o expansor

- está correctamente fixo.
2. DMS 160 AT. A coluna de perfuração é montada no suporte angular da placa base. Aperte o parafuso de fixação (a) com a chave Hallen de 8 mm. A coluna de perfuração pode ser rodada 360° e fixada progressivamente (Fig. 4) na posição desejada com o parafuso de fixação (a).
 3. A coluna de perfuração é fixada no ângulo de inclinação desejado apertando a porca (d) com uma chave de 24 mm.
 4. Se for usada a placa de vácuo (p) (fig. 5) (acessório extra), deve-se certificar que a base não é porosa e que a placa não pode soltar-se do chão ou parede, e que a bomba de vácuo tem capacidade suficiente para fixar a placa de vácuo por sucção. A bomba de vácuo Husqvarna VP200 é adequada para esta aplicação.
 5. Use o colector de água (o) (Fig. 5), de modo a evitar danos causados pela água.

GB Drilling in walls or floor with expander fastening



WARNING!

Before drilling, check that all locking screws are tightened well. Serious accidents can occur if the concrete core remains in the drill when backing out the drill motor/drill bit from the floor, wall or ceiling. The vacuum plate must not be used for drilling in the roof.

1. Drill holes (15 mm) in the floor or walls and hammer in the expander screws. Screw the foot plate DMS 160A / DMS 160 AT into position, Fig 3, check carefully that the expander is correctly seated.

2. DMS 160 AT. The drill column is mounted on the base plate's angle bracket. Tighten the locking screw (a) using an 8 mm hex-key. The drill column can be rotated through 360° and locked in any position (Fig 4) with the locking screw (a).
3. The drill column is set at the required angle by tightening the nut (B) using a 24 mm spanner.
4. If the vacuum plate is used (p) (fig 5) (extra accessory) it must be ensured that the surface is not porous and cannot loosen from the floor or wall and that the vacuum pump causes sufficient suction for the vacuum plate, a suitable vacuum motor is Husqvarna VP200.
5. Avoid water damage by using the water collector (o) (Fig 5).

GR Διάτρηση σε δάπεδο ή τοίχο με ακύριο επέκτασης



Κ'ΙΝΔΥΝΟΣ!

Πριν από διάτρηση, ελέγξτε ότι είναι καλά σφιγμένες όλες οι ασφαλιστικές βίδες. Μπορεί να προκληθεί σοβαρό ατύχημα αν ο πυρήνας σκυροδέματος παραμείνει στο τρυπάνι κατά το αποτράβηγμα κινητήρα διάτρησης/τρυπανιού από δάπεδα, τοίχους και οροφές. Δεν θα πρέπει ποτέ να χρησιμοποιηθεί η βάση κενού για διάτρηση σε οροφή.

1. Κάντε τρύπες (15 χιλ.) στο δάπεδο ή στον τοίχο και καρφώστε μέσα τις βίδες επέκτασης, βιδώστε το πέλδilo DMS 160A / DMS 160 AT, Εικ. 3, και ελέγξτε προσεκτικά ότι είναι καλά στερεωμένη η επέκταση.

2. DMS 160 AT. Η κολώνα διάτρησης συναρμολογείται πάνω στο γωνιώδες σύνδεσμο του πέλδilo. Σφίξτε την ασφαλιστική βίδα (a) με ένα σωληνωτό κλειδί 8 χιλ. Η κολώνα διάτρησης μπορεί να περιστραφεί 360° και να ασφαλιστεί (Εικ. 4) στην αντίστοιχη θέση με την ασφαλιστική βίδα (a).
3. Η κολώνα διάτρησης ρυθμίζεται στην επιθυμητή γωνία σφίγγοντας το μπουλόνι (b) με ένα κλειδί 24 χιλ.
4. Αν χρησιμοποιείται η βάση κενού (p) (εικ. 5) (πρόσθετο εξάρτημα) πρέπει να βεβαιωθείτε ότι δεν είναι πορώδες το υπόβαθρο και μπορεί να ξεκολλήσει από το δάπεδο ή τον τοίχο, καθώς και ότι η αντλία κενού αντέχει να κολλήσει την βάση κενού, κατάλληλος κινητήρας κενού είναι ο Husqvarna VP200.
5. Αποφύγετε ζημιές από νερό με τη χρήση του συλλέκτη νερού (o) (Εικ. 5).

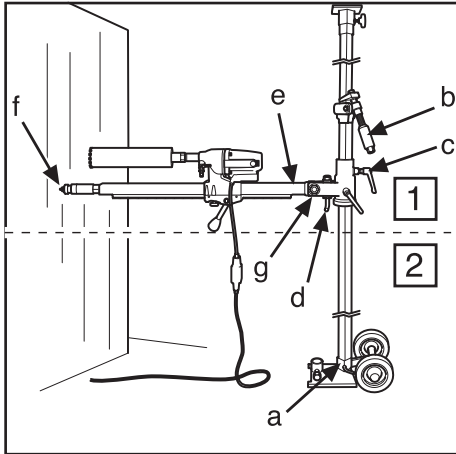


Fig. 6

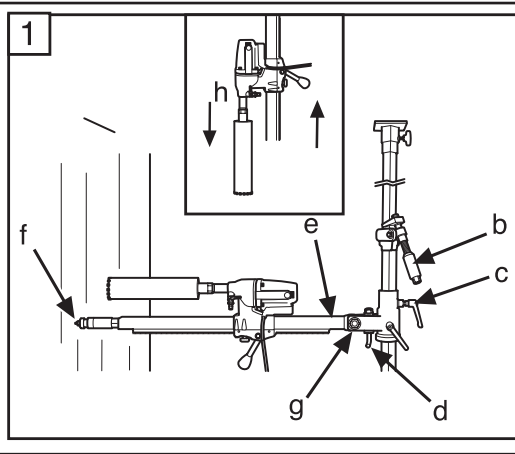


Fig. 7

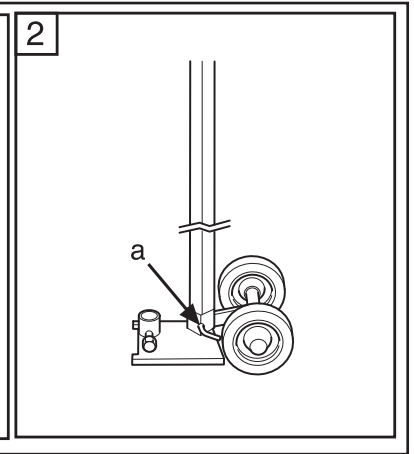


Fig. 8

ES Perforación en paredes



¡ADVERTENCIA!

Antes iniciar la perforación, comprobar que todos los tornillos de fijación están bien apretados. Hay riesgo de accidentes graves si el núcleo de perforación de hormigón permanece en la broca al sacar el motor de la perforadora / la broca del suelo, la pared o el techo. Sólo se puede usar un módulo prolongador.

1. Montar el equipo Husqvarna DS 160 Gyro según las instrucciones.
2. Colocar la placa base con la longitud de la columna de perforación desde la pared y el tornillo del puntal enroscado. Para perforar a más de 1,5 m de altura, el tubo exterior

grueso debe estar orientado hacia arriba, y al revés para perforar a menos de 1,5 m de altura. Comprobar que el puntal está bloqueado en la placa base con el tornillo de fijación (a) (figuras 6, 8).

3. Fijar el puntal telescópico contra el techo, usando el agujero más cercano del tubo interior perforado. Fijar con la manija de puntal (b) y apretarla con una llave de 24 mm, sin apretar demasiado.
4. Soltar la manija de fijación (c) y girar la columna de perforación. Bajar la columna de perforación con el mango en L (d)
5. Montar el motor de taladro DMS160 en la columna de perforación (figura 7) (h).
6. Girar hacia atrás la columna de perforación con el motor de taladro hasta la posición deseada contra la pared. Fijar la manija de fijación (figuras 6, 7) (c).

PT Perfuração em paredes



AVISO!

Antes de começar a perfurar, verifique se todos os parafusos de fixação estão bem apertados. Podem ocorrer acidentes graves se o núcleo de perfuração de betão permanecer na broca ao fazer retroceder o motor da perfuradora / broca, do chão, parede ou tecto. Não se pode usar mais do que um módulo de acrescento.

1. Monte o equipamento Husqvarna DMS 160 Gyro de acordo com as instruções.
2. Coloque a placa de base com a secção da coluna de perfuração desde a parede. O parafuso da escora deve estar na posição de enroscado. Se a perfuração vai ser feita a uma altura superior a

1,5 m, o tubo grosso externo deve estar voltado para cima, ou ao contrário se vai ser feita abaixo de 1,5 m. Certifique-se de que a escora está travado na placa base com o parafuso de bloqueio (a) (Fig. 6, 8).

3. Aperte a escora extensível contra o tecto. Seleccione o furo mais próximo no tubo interno perfurado. Fixe a escora com o manipulador de escora (b) e aperte-a com uma chave de 24 mm, mas não com demasiada força.
4. Afrouxe o manipulador (c) e vire para fora a coluna de perfuração. Abata a coluna de perfuração com o punho em L (d)
5. Monte o motor de perfuradora DMS160 na coluna de perfuração (Fig. 7) (h).
6. Rode a coluna de perfuração com o motor de perfuradora de volta para a posição desejada contra a parede. Afrouxe o manipulador de fixação (Fig. 6, 7) (c).

GB Drilling in walls



WARNING!

Before drilling, check that all locking screws are tightened well. Serious accidents can occur if the concrete core remains in the drill when backing out the drill motor/drill bit from the floor, wall or ceiling. A maximum of one extension module may be used.

1. Assemble the Husqvarna DMS 160 Gyro according to the instruction.
2. Place the base plate with the drill column's length from the wall, the support column screw should be screwed in. When drilling is to be performed at a height greater than 1.5 metres,

the heavier outer tube should be turned upwards and vice versa when drilling below 1.5 metres. Check that the support column is clamped in the base plate with the locking bolt (a) (Fig. 6, 8).

3. Clamp the telescopic support column against the ceiling, choose the closest hole in the holed inner tube. Clamp using the support column handle (B) and screw the last bit using a 24 mm spanner, do not clamp too tight.
4. Loosen the locking handle (c) and rotate out the drill column. Fold the drill column using the L-handle (d)
5. Install the drill motor DMS160 on the drill column (Fig 7) (h).
6. Then turn back the drill column with the drill motor to desired position against the wall. Lock with the locking handle (Fig 6,7) (c).

GR Διάρθρωση σε τοίχο



Κ'ΙΝΔΥΝΟΣ!

Πριν τη διάρθρωση, ελέγξτε ότι είναι καλά σφιγμένες όλες οι ασφαλιστικές βίδες. Μπορεί να προκληθεί σοβαρό ατύχημα αν ο πυρήνας σκυροδέματος παραμείνει στο τρυπάνι κατά το αποτράβηγμα κινητήρα διάρθρωσης/τρυπανιού από δάπεδα, τοίχους και οροφές. Μπορεί να χρησιμοποιηθεί το ανώτερο μέχρι ένα δομοστοιχείο επέκτασης

1. Τοποθετήστε το Husqvarna DMS 160 Gyro σύμφωνα με την υπόδειξη.
2. Τοποθετήστε το πέδιλο με το μήκος του στύλου διάρθρωσης από τον τοίχο, η βίδα πασσάλου θα είναι βιδωμένη. Αν θα γίνει διάρθρωση σε ύψος πάνω από 1,5 m θα πρέπει ο χοντρός

εξωτερικός σωλήνας να είναι στραμμένος προς τα πάνω, και αντίστροφα προς τα κάτω αν η διάρθρωση γίνει σε ύψος μικρότερο από 1,5 m. Ελέγξτε ότι είναι ασφαλισμένος ο πάσσαλος στο πέδιλο με το μπουλόνι σύσφιξης (a) (Εικ. 6, 8).

3. Τοποθετήστε σταθερά τον τηλεσκοπικό πάσσαλο με την οροφή, διαλέξτε την πιο κοντινή τρύπα στο διάτρητο εσωτερικό σωλήνα. Τοποθετήστε με το μηχανισμό πασσάλου (b) και βιδώστε το τελευταίο με κλειδί 24 χιλ., μην σφίγγετε πάρα πολύ δυνατά.
4. Λύστε το χερούλι σύσφιξης (c) και στρίψτε έξω την κολώνα διάρθρωσης. Κατεβάστε κάτω την κολώνα διάρθρωσης με το χερούλι τύπου L- (d)
5. Τοποθετήστε το δράπανο DMS160 στην κολώνα διάρθρωσης (Εικ. 7) (h).
6. Στρίψτε προς τη θέση που θέλετε την κολώνα διάρθρωσης με το δράπανο. Ασφαλίστε το χερούλι σύσφιξης (Εικ. 6,7) (c).

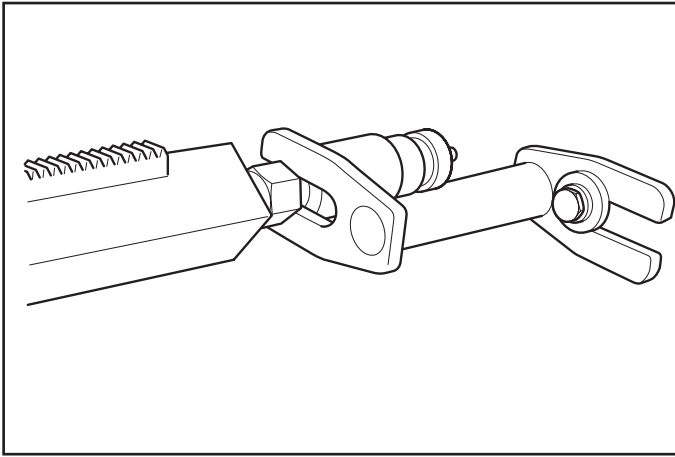


Fig. 9

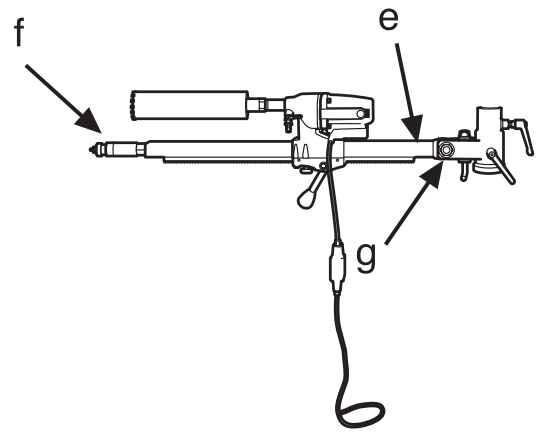


Fig. 10

ES Perforación en paredes, cont.

- Inclinar hacia atrás y elevar la columna de perforación y fijarla con el mango en L (d) y la tuerca (g) (figuras 6, 7). Para la perforación inclinada, aflojar el mango en L (d) e inclinar la columna de perforación en el ángulo deseado, apretando la tuerca (g) con una llave de 30 mm (figuras 6, 7).
- Controlar la posición de la broca de corona. Enroscar el tornillo de puntal (f) (figuras 6, 10) contra la pared para fijar la columna de perforación. Fijar con una tuerca de seguridad de 30 mm (f) (figuras 6,

10), usando una regla de madera o similar como separador.

- La columna de perforación es girable en 360° y se fija en cada posición con un tornillo Allen de 8 mm (e) (figuras 6, 7).
- Para una mayor fijación de la columna de perforación se puede usar la fijación de expansión (accesorio extra) (figura 9). La fijación se ajusta contra el tornillo de puntal y se fija en la pared con un tornillo de expansión. Fijar con una tuerca de seguridad de 30 mm.

PT Perfuração em paredes, cont.

- Incline novamente e levante a coluna de perfuração, fixe com o punho em L (d) e a porca (g) (Fig. 6, 7). Para perfuração inclinada, afrouxa-se o punho em L (d) e coloca-se a coluna de perfuração no ângulo desejado, apertando a porca (g) com a chave de 30 mm (Fig. 6, 7).
- Controle a posição da coroa da broca. Enrosque o parafuso de escora (f) (Fig. 6, 10) contra a parede para fixar a coluna de perfuração. Fixe com a porca de segurança de 30 mm (f) (Fig. 6, 10), usando um

calço de madeira ou similar como separador.

- A coluna de perfuração pode rodar 360° e é fixada na posição desejada com uma chave Hallen de 8 mm (e) (Fig. 6, 7).
- Para uma melhor fixação da coluna de perfuração pode-se usar a fixação de expansão (acessório extra) (Fig. 9). A fixação pode ser ajustada contra o parafuso de escora e fixada à parede com um parafuso de expansão. Fixar com porca de segurança de 30 mm.

GB Drilling in walls continued

- Tilt back and fold up the drill column, secure with the L-handle (d) and nut (g) (fig. 6, 7). When angle drilling, loosen the L-handle (d) and the drill column is set at the required angle by tightening the nut (g) using a 30 mm spanner (Fig 6, 7).
- Check the position of the drill bit. Screw in the support column screw (f) (Fig. 6, 10) against the wall to secure the drill column. Secure with the locking nut 30 mm (f) (Fig. 6/10), use a wooden batten or similar

as packing.

- The drill column can be turned through 360° and locked in respective positions using an 8 mm hex-key (e) (Fig. 6, 7).
- An expander attachment (extra accessory) can be used to further secure the drill column. (Fig. 9). The attachment is adjusted against the support column screw and is secured on the wall with an expansion bolt. Secure with the locking nut 30 mm.

GR Διάρθρωση σε τοίχο, συνέχεια.

- Γύρτε πίσω και ανασηκώστε την κολώνα διάτρησης, ασφαλίστε με τη χειρολαβή τύπου -L (d) και με περικόχλιο (g) (Εικ. 6, 7) Κατά τη βαθμωτή διάρθρωση η χειρολαβή τύπου -L (d) και η κολώνα διάτρησης ρυθμίζονται στην επιθυμητή γωνία στρίβοντας το μπουλόνι (g) με κλειδί 30 χιλ. (Εικ. 6, 7).
- Ελέγξτε τη θέση της κεφαλής τρυπανιού. Βιδώστε τη βίδα πασσάλου (f) (Εικ. 6, 10) στον τοίχο να στερεώσετε στη θέση του την κολώνα διάτρησης. Ασφαλίστε με περικόχλιο σύσφιξης 30 χιλ. (f) (Εικ. 6, 10), χρησιμοποιείτε μια ξύλινη δοκίδα ή κάτι παρόμοιο σαν προσθήκη ανάμεσά τους.

- Η κολώνα διάρθρωσης μπορεί να περιστραφεί 360° και ασφαρίζεται μεταβλητά στην αντίστοιχη θέση με κλειδί 8 χιλ. (e) (Εικ. 6, 7).
- Για περαιτέρω ασφάλιση της κολώνας διάρθρωσης μπορεί να χρησιμοποιηθεί ένας επεκτάσιμος συγκρατητήρας (πρόσθετο εξάρτημα) (Εικ. 9). Ο συγκρατητήρας προσαρμόζεται στη βίδα πασσάλου και στερεώνεται στο τοίχο με ένα επεκτάσιμο μπουλόνι. Ασφαλίστε με περικόχλιο σύσφιξης 30 χιλ.

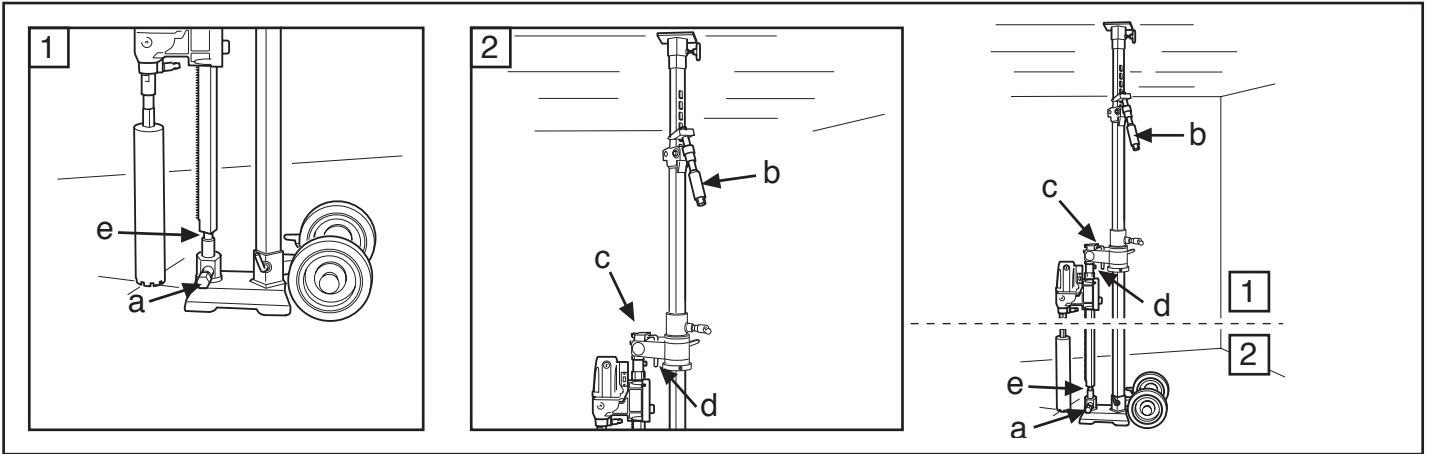


Fig. 11

ES Perforación en suelos



¡ATENCIÓN!
Sólo se puede usar un módulo prolongador. Comprobar que en el piso inferior no hay personas que puedan ser dañadas por la caída de núcleos de perforación de hormigón.

1. Montar el soporte según las instrucciones de perforación en paredes, ver las páginas 17, 19. Bajar la columna de perforación con el mango en L (d) de modo que el tornillo del puntal (f) (figuras 6, 7) toque en el manguito de bloqueo (a) (figura 11). Apretar la

tuerca de seguridad (g) con una llave de 30 mm (figuras 6, 7) y la manija de fijación (c) (figuras 6, 7).

- Colocar el soporte en la posición deseada.
- Bloquear el tornillo de puntal en el manguito de bloqueo con el tornillo de fijación (a) y la tuerca (e), apretando con una llave de 24/30 mm (figura 11).
- Fijar el puntal telescópico contra el techo con el mecanismo de puntal (b) y apretar la última parte con una llave de 24 mm, sin apretar demasiado. Si la longitud máxima de 3,1 m del puntal no es suficiente, montar un módulo prolongador (accesorio extra).

PT Perfuração em chão



NOTA!
Não se pode usar mais do que um módulo de acrescento. Certifique-se que no andar inferior não hajam pessoas que possam ser feridas por núcleos de betão em queda.

1. Monte o suporte segundo as instruções. Perfuração em paredes, veja na páginas 17 e 19. Abata a coluna com o punho em L (d) de forma ao parafuso de escora acertar no casquilho de fixação (a) (Fig. 11).

Aperte a porca de fixação (g) com uma chave de 30 mm (Fig. 6, 7) e o manípulo de fixação (c) (Fig. 6,7).

- Posicione o suporte na posição desejada.
- Bloqueie o parafuso de escora no casquilho de fixação com o parafuso de fixação (a) e a porca (e), e aperte com chave de 24/30 mm (Fig. 11).
- Fixe a escora extensível contra o tecto com o mecanismo de escora (b), e aperte a última parte com a chave de 24 mm, sem apertar demasiado. Se o comprimento máximo da escora de 3,1 m não chegar, monte um módulo de acrescento (acessório extra).

GB Drilling in the floor



NOTE!
A maximum of one extension module may be used. Check that no one on the floor below can be injured by falling concrete cores.

1. Assemble the stand according to the instruction. Drilling in walls, see pages 17, 19. Fold down the drill column with the L-handle (d) so that the support column screw (f) (Fig 6,7) meets the locking sleeve (a) (Fig 11). Tighten the locknut (g) with a 30 mm spanner (Fig 6, 7) and the

lock handle (c) (Fig 6,7).

- Place the stand in the required position.
- Lock the support column screw in the locking sleeve with the locking screw (a) and nut (e), tighten with a 24/30 mm spanner (Fig.11).
- Clamp the telescopic support column against the ceiling with the support column mechanism (b), and tighten the last bit using a 24 mm spanner, do not tighten too tight. When the maximum length of the support column, 3.1 metres, is not enough to be fitted, an extension module (extra accessory) can be used.

GR Διάτρηση σε δάπεδο



ΠΡΟΣΉΞΤΕ!
Μπορεί να χρησιμοποιηθεί το ανώτερο μέχρι ένα δομοστοιχείο επέκτασης. Ελέγξτε ότι δεν υπάρχει κανείς στον κάτω όροφο που μπορεί να τραυματιστεί από πτώση πυρήνων σκυροδέματος.

1. Τοποθετήστε τη βάση σύμφωνα με την υπόδειξη, Διάτρηση σε τοίχο, βλ. σελ. 17, 19. Κατεβάστε κάτω τη κολώνα διάτρησης με το χερούλι τύπου L- (d) ώστε η βίδα πασσάλου (f) (Εικ. 6, 7) να βρει το θηλυκό περίβλημα στερέωσης (a)

(Εικ. 11). Σφίξτε το περικόχλιο σύσφιξης (g) με ένα κλειδί 30 χιλ. (Εικ. 6, 7) και το χερούλι σύσφιξης (c) (Εικ. 6, 7).

- Τοποθετήστε το βάθρο στην επιθυμητή θέση.
- Κλειδώστε τη βίδα πασσάλου στο θηλυκό περίβλημα στερέωσης με τη βίδα στερέωσης (a) και το περικόχλιο (e), σφίξτε με ένα κλειδί 24/30 χιλ. (Εικ. 11).
- Τοποθετήστε τον τηλεσκοπικό πάσσαλο με την οροφή με το μηχανισμό πασσάλωματος (b), σφίξτε το τελευταίο κομμάτι με ένα κλειδί 24 χιλ., μην το σφίγγετε πάρα πολύ. Αν δεν επαρκεί το μέγιστο μήκος πασσάλου 3,1 m, τότε τοποθετείται ένα δομοστοιχείο επέκτασης (πρόσθετο εξάρτημα).

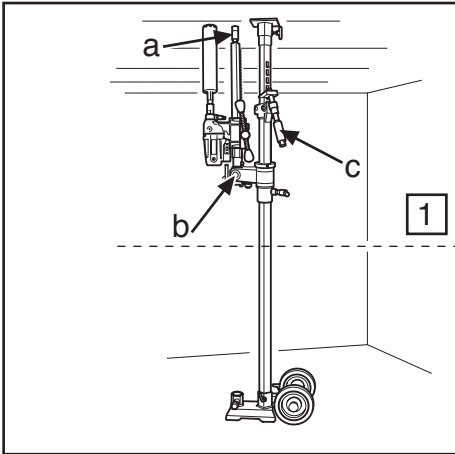


Fig. 12

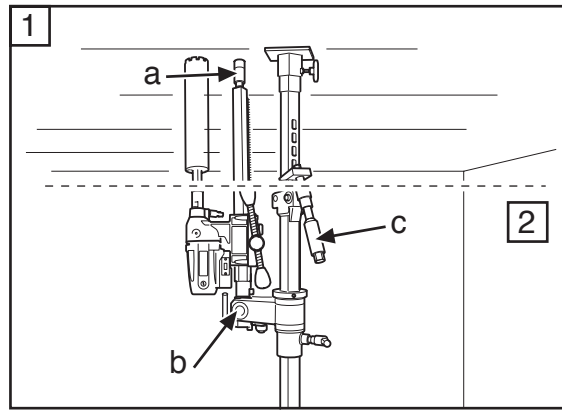


Fig. 13

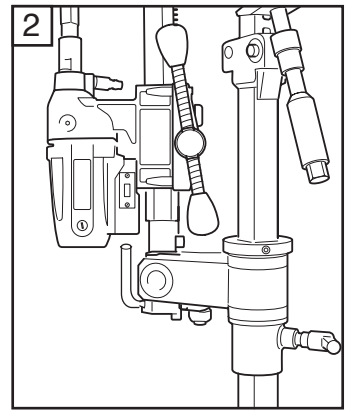


Fig. 14

ES Perforación en techos



¡ATENCIÓN!

Antes iniciar la perforación, comprobar que todos los tornillos de fijación están bien apretados. Hay riesgo de accidentes graves si el núcleo de perforación de hormigón permanece en la broca al sacar el motor de la perforadora / la broca del suelo, la pared o el techo. Sólo se puede usar un módulo prolongador. Utilizar un colector de agua para impedir que entre agua en la máquina.

- **¡NO SE DEBE TAPAR LA TOMA DE AIRE!**
La máquina se debe cubrir con un plástico o similar para impedir que entre agua en la máquina.

1. Montar el soporte siguiendo las instrucciones de perforación en paredes, páginas 17, 19.
2. Colocar el soporte en la posición deseada.
3. Comprobar que el tornillo de puntal (a) en la columna de perforación está enroscado. Levantar la columna de perforación y bloquearla en posición vertical con la tuerca de 30 mm (b) (figura 13).
4. Comprobar que la broca de corona está en posición correcta. Fijar el puntal telescópico contra el techo con el tornillo de puntal (c).

PT Perfuração em tectos



NOTA!

Antes de começar a perfurar, verifique se todos os parafusos de fixação estão bem apertados. Podem ocorrer acidentes graves se o núcleo de perfuração de betão permanecer na broca ao fazer retroceder o motor da perfuradora / broca, do chão, parede ou tecto. Não se pode usar mais do que um módulo de acrescento. Use o colector de água para impedir que a água penetre na máquina. **NÃO TAPAR A ENTRADA DE AR!**

- A máquina deve ser coberta com plástico ou algo do mesmo tipo, para evitar que a água penetre na máquina.

1. Monte o suporte segundo as instruções. Perfuração em paredes, páginas 17 e 19.
2. Posicione o suporte na posição desejada.
3. Verifique se o parafuso de escora (a) na coluna de perfuração está na posição enroscada. Levante a coluna de perfuração e bloqueie-a na vertical com a porca de 30 mm (b) (Fig. 13).
4. Verifique se a broca de coroa está na posição correcta. Fixe a escora extensível contra o tecto com o parafuso de escora (c).

GB Drilling in the ceiling



NOTE!

Before drilling, check that all locking screws are tightened well. Serious accidents can occur if the concrete core remains in the drill when backing out the drill motor/drill bit from the floor, wall or ceiling. A maximum of one extension module may be used. Use a water collector to prevent water penetrating into the drill.

THE AIR INTAKE MUST NOT BE COVERED!

- The drill must be covered with plastic or the like in order to prevent water penetrating the drill.

1. Assemble the stand according to the instruction. Drilling in walls, see pages 17, 19.
2. Place the stand in the required position.
3. Check that the support column screw (a) in the drill column is screwed in. Fold up and lock the drill column in the vertical position with the 30 mm nut (b) (Fig. 13).
4. Check that the drill bit is in the right position. Clamp the telescopic support column against the ceiling with the support column screw (c).

GR Διάτρηση στην οροφή



ΠΡΟΣΕΞΤΕ!

Πριν τη διάτρηση, ελέγξτε ότι είναι καλά σφιγμένες όλες οι ασφαλιστικές βίδες. Μπορεί να προκληθεί σοβαρό ατύχημα αν ο πυρήνας σκυροδέματος παραμείνει στο τρυπάνι κατά το αποτράβηγμα κινητήρα διάτρησης/τρυπανιού από δάπεδα, τοίχους και οροφές. Μπορεί να χρησιμοποιηθεί το ανώτερο μέχρι ένα δομοστοιχείο επέκτασης. Χρησιμοποιήστε συλλέκτη νερού για να αποφύγετε την εισροή νερού μέσα στο μηχάνημα.

ΔΕΝ ΘΑ ΠΡΕΠΕΙ ΝΑ ΚΑΛΥΦΘΕΙ ΤΟ ΣΤΟΜΙΟ ΕΙΣΑΓΩΓΗΣ ΑΕΡΑ!

- Το μηχάνημα πρέπει να καλυφθεί με πλαστικό ή με κάτι αντίστοιχο για να εμποδιστεί η εισροή νερού μέσα στο μηχάνημα.

1. Τοποθετήστε τη βάση σύμφωνα με την υπόδειξη, Διάτρηση σε τοίχο σελ. 17, 19.
2. Τοποθετήστε το βάθρο στην επιθυμητή θέση.
3. Ελέγξτε ότι η βίδα πασσάλου (a) στην κολώνα διάτρησης είναι σε βιδωμένη θέση. Ανασηκώστε και κλειδώστε την κολώνα διάτρησης σε κατακόρυφη θέση με μπουλόνι 30 χιλ. (b) (Εικ. 13).
4. Ελέγξτε ότι η κεφαλή του τρυπανιού είναι στη σωστή θέση. Τοποθετήστε τον τηλεσκοπικό πάσσαλο στην οροφή με τη βίδα πασσάλου (c).

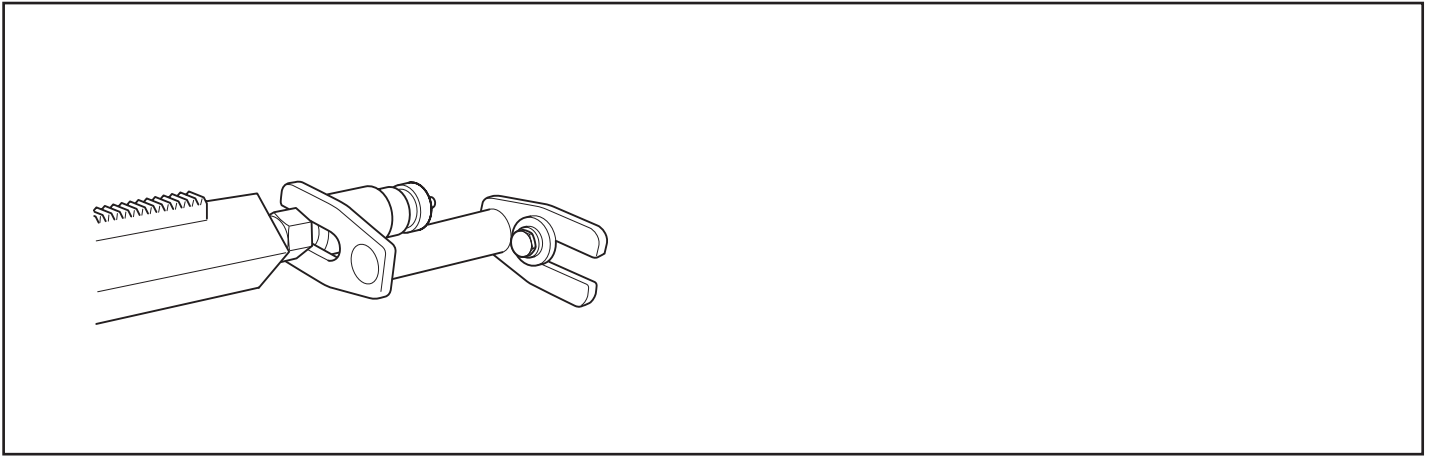


Fig. 15

ES Perforación en techos, cont.

5. Enroscar el tornillo de puntal en el techo para fijar la columna de perforación en posición y fijarlo con una tuerca de seguridad de 30 mm (a) (figura 13). Usar una regla de madera o similar como separador.
6. Para una mayor fijación de la columna de perforación se puede usar la fijación de expansión (accesorio extra) (figura 15). La fijación se ajusta contra el tornillo de puntal y se fija en el techo con un tornillo de expansión. Fijar con una tuerca de seguridad de 30 mm.

PT Perfuração em tectos, cont.

5. Enrosque o parafuso de escora contra o tecto para fixar a coluna de perfuração em posição, e fixe-a com a porca de segurança de 30 mm (a) (Fig. 13). Use um calço de madeira ou similar como separador.
6. Para uma melhor fixação da coluna de perfuração, pode-se usar a fixação de expansão (acessório extra) (Fig. 15). O suporte pode ser ajustado contra o parafuso de escora e fixada ao tecto com um parafuso de expansão. Fixe com porca de segurança de 30 mm.

GB Drilling in the ceiling continued

5. Screw in the support column screw against the ceiling to secure the drill column in position, secure with the locking nut 30 mm (a) (Fig.13). Use a wooden batten or the like as packing.
6. An expander attachment (extra accessory) can be used to further secure the drill column (Fig 15). The attachment is adjusted against the support column screw and is secured on the ceiling with an expansion bolt. Secure with the locking nut 30 mm.

GR Διάτρηση σε οροφή, συνέχεια.

5. Βιδώστε στην οροφή τη βίδα πασσάλου για να στερεώσετε στη θέση του τη κλώνα διάτρησης, ασφαλίστε με περικόχλιο σύσφιξης 30 χιλ. (a) (Εικ. 13). Χρησιμοποιήστε μια ξύλινη δοκίδα ή κάτι παρόμοιο σαν προσθήκη ανάμεσά τους.
6. Για περαιτέρω ασφάλιση του στύλου διάτρησης μπορεί να χρησιμοποιηθεί το ασφαλιστικό υποστήριγμα επέκτασης (πρόσθετο εξάρτημα) (Εικ. 15). Το υποστήριγμα προσαρμόζεται στη βίδα του πασσάλου και στερεώνεται στην οροφή με ένα μπουλόνι διαστολής. Ασφαλίστε με περικόχλιο σύσφιξης 30 χιλ.

ES Mantenimiento

Limpeza



¡ATENCIÓN!
Desmontar el motor de taladro. En lo referente al mantenimiento del motor de taladro, ver el manual de instrucciones.

Para obtener un funcionamiento óptimo es muy importante mantener el soporte limpio y en orden. Se recomienda limpiar el soporte con lavado a alta presión y secarlo.

Lubricación

Después del lavado es importante lubricar las piezas móviles del soporte con grasa estándar para proteger las superficies de contacto contra la corrosión.

Almacenamiento

El soporte de perforadora se debe almacenar en un local seco.

PT Manutenção

Limpeza



NOTA!
Desmonte o motor de perfuradora. Para informação sobre os cuidados a ter com o motor de perfuração, consulte as instruções de utilização.

É muito importante manter o suporte de perfuração limpo e em ordem, de modo a manter a funcionalidade do mesmo. De preferência, o suporte deve ser lavado com jacto de alta pressão e depois seco.

Lubrificação

Após a lavagem, é importante que as peças móveis do suporte sejam lubrificadas com massa lubrificante padrão para proteger as superfícies de contacto contra corrosão.

Armazenagem

O suporte de perfuração deve ser guardado em local seco.

GB Maintenance

Cleaning



NOTE!
Remove the drill motor. For care of the drill motor, see the operator's manual.

It is very important that the drill stand is kept clean and tidy in order to maintain its function. The stand is suitably cleaned using a high pressure washer and then wiped dry.

Lubrication

After washing, it is important that the stand's moving parts are lubricated using standard grease to counteract corrosion on the contact surfaces.

Storage

The drill stand should be stored in a dry area.

GR Συντήρηση

Καθαρισμός



ΠΡΟΣΕΞΤΕ!
Βγάλτε το δράπανο. Για φροντίδα του δράπανου, βλ. Οδηγίες χρήσης.

Είναι πολύ σημαντικό η βάση διάτρησης να είναι καθαρή για να διατηρείται η λειτουργικότητά της. Η βάση καθαρίζεται καταλληλότερα με πλύσιμο υψηλής πίεσης και μετά με στέγνωμα.

Λίπανση

Μετά το πλύσιμο είναι σημαντικό να λιπαίνονται τα κινούμενα μέρη της βάσης με κανονικό γράσο για να εμποδιστεί η δημιουργία σκουριάς στα σημεία επαφής.

Αποθήκευση

Η βάση διάτρησης θα πρέπει να αποθηκεύεται σε στεγνό χώρο.

ES Declaración CE de conformidad

Husqvarna Construction Products Sweden AB, SE-443 81 Partille, Suecia, teléfono +46-31-9490000, declara por la presente que los soportes de taladradora DMS 160^a, DMS 160AT y DMS 160 Gyro a partir del año de fabricación 2006 cumplen con las disposiciones de las DIRECTIVAS DEL CONSEJO:

98/37/CE relativa a maquinaria, del 22 de junio de 1998, apéndice IIA

Se han aplicado las siguientes normas: **SE-EN 12348**

Las taladradoras debe cumplir con la normativa legal vigente, las directrices UE y las directrices nacionales.

Partille, 16 de mayo del 2006



Martin Larsson, director de I+D

PT Declaração de conformidade CE

Husqvarna Construction Products Sweden AB, SE-443 81 Partille, Sverige, telefone +46-31-9490000, declara sob sua inteira responsabilidade que o suporte de perfuração DMS 160A, DMS 160AT, DMS 160 Gyro, com números de série de 2006 e mais posteriores, cumpre as disposições constantes na DIRECTIVA do CONSELHO:

de 22 de Junho de 1998, "respeitante a máquinas" **98/37/CEE**, anexo IIA

Foram aplicadas as normas seguintes: **SE-EN 12348**

As perfuradoras devem cumprir os regulamentos, os requisitos nacionais e os requisitos da U.E. aplicáveis.

Partille 16 de Maio de 2006



Martin Larsson, Director de Investigação e Desenvolvimento

GB EU Declaration of Conformity

Husqvarna Construction Products Sweden AB, SE-443 81 Partille, Sweden, tel +46-31-9490000, declares under sole responsibility that the drill stand DMS 160A, DMS 160AT, DMS 160 Gyro from 2006's production and onward corresponds to the regulations in the COUNCIL'S DIRECTIVE:

of June 22, 1998 "relating to machinery" **98/37/EC, annex IIA.**

The following standards have been applied: **SE-EN 12348**

The drilling machines must conform to applicable regulations, EU-requirements as well as national requirements.

Partille May 16, 2006



Martin Larsson, R&D-manager

GR Δήλωση συμβατότητας ΕΕ

Η Husqvarna Construction Products Sweden AB, SE-443 81 Partille, Σουηδία, τηλ +46-31-9490000, βεβαιώνει με το παρόν ότι οι βάσεις διάτρησης DMS 160A, DMS 160AT, DMS 160 Gyro από την παραγωγή του 2006 και ακολούθως ανταποκρίνονται στην ΟΔΗΓΙΑ ΤΟΥ ΣΥΜΒΟΥΛΙΟΥ:

της 22ης Ιουνίου 1998 "περί μηχανημάτων" **98/37/ΕΓ**, παράρτημα ΙΙΑ.

Έχουν εφαρμοστεί τα ακόλουθα πρότυπα: **SE-EN 12348**

Το δράπανο πρέπει να πληροί τις ισχύουσες διατάξεις και κανονισμούς της Ε.Ε. καθώς και τις εθνικές απαιτήσεις.

Partille 16 Μαΐου 2006



Martin Larsson, R&Dmanager



www.husqvarnacp.com