



Husqvarna®



Bruksanvisning Brugsanvisning Bruksanvisning Käyttöohje

TS60



SE DK NO FI

Läs igenom bruksanvisningen noggrant och förstå innehållet innan du använder maskinen.
Læs brugsanvisningen omhyggeligt igennem og forstå indholdet, inden du bruger maskinen.

Les nøye gjennom bruksanvisningen og forstå innholdet før du bruker maskinen.

Lue käyttöohje huolellisesti ja ymmärrä sen sisältö, ennen kuin alat käyttää konetta

SISÄLTÖ

Sisältö

MERKKIEN SELITYKSET

Koneessa esiintyvät tunnukset	59
Selvitys vaaratasoista	59

SISÄLTÖ

Sisältö	60
---------------	----

ESITTELY

Hyvä asiakas!	61
Suunnittelu ja ominaisuudet	61
TS60	61

KONEEN OSAT

Koneen osat	62
-------------------	----

KONEEN TURVALAITTEET

Yleistä	63
---------------	----

TERÄT

Yleistä	64
Kuljetus ja säilytys	64

ASENNUS JA SÄÄDÖT

Yleistä	65
Syvyydensäätö	67
Sahan suoristaminen	67
Käyttörullat	67
Asenna terä	68

KÄYTTÖ

Suojavarustus	69
Yleiset turvaohjeet	69
Sähköturvallisuus	70
Työturvallisuus	70
Trimmauksen perustekniikka	72
Kuljetus ja säilytys	72

KÄYNNISTYS JA PYSÄYTYS

Ennen käynnistystä	73
Käynnistys	73
Pysäytys	73

KUNNOSSAPITO

Yleistä	74
Päivittäiset toimenpiteet	74
Hiiliharjojen vaihto	74
Vesipumppu	74
Veden tyhjennys	74
Korjaukset	74

TEKNISET TIEDOT

Tekniset tiedot	75
Suosittelut johdon mitat	75
EY-vaatimustenmukaisuusvakuutus	76

SÄHKÖKAAVIO

Sähkökaavio	77
-------------------	----

Hyvä asiakas!

Kiitos, että valitsit Husqvarna-tuotteen!

Toivomme, että olet tyytyväinen koneeseesi, ja että se saa olla seuralaisenasi pitkän aikaa eteenpäin. Ostaessasi jonkin tuotteistamme saat ammattitaitoista korjaus- ja huoltoapua. Jos ostat koneen muualta kuin valtuutetulta jälleenmyyjältämme, pyydä myyjää neuvomaan lähin huoltoliike.

Tämä käyttöohje on arvokas asiakirja. Varmista, että käyttöohje on aina helposti saatavilla työpaikalla. Noudattamalla sen käyttö-, huolto- ja kunnossapito- ja muita ohjeita voit huomattavasti pidentää koneen elinikää ja lisätä myös sen jälleenmyyntiarvoa. Jos myyt koneesi, muista luovuttaa käyttöohje uudelle omistajalle.

Yli 300 vuotta innovaatioita

Husqvarna AB on ruotsalainen yritys, jonka perinteet ulottuvat vuoteen 1689 saakka, jolloin kuningas Kaarle XI antoi määräyksen tehtaan rakentamisesta muskettien valmistukseen. Jo silloin luotiin pohja joidenkin maailman johtavien tuotteiden kehittämisen takana oleville koneenrakennustaidoille esimerkiksi metsästysaseiden, polkupyörien, moottoripyörien, kodinkoneiden, ompelikoneiden ja ulkoilutuotteiden alueella.

Husqvarna on maailman johtava moottorikäyttöisten, esimerkiksi metsäteollisuuteen, puistonhoitoon sekä nurmikon ja puutarhan hoitoon tarkoitettujen tuotteiden sekä rakennus- ja kiviteollisuudessa käytettävien terälaitteiden ja timanttityökalujen valmistaja.

Käyttäjän vastuu

Omistaja/työnantaja vastaa siitä, että käyttäjällä on riittävät tiedot koneen turvallisesta käytöstä. Työnjohtajien ja käyttäjien on luettava ja ymmärrettävä käyttöohjeen sisältö. Heidän on tunnettava:

- koneen turvaohjeet.
- koneen käyttötarkoitukset ja rajoitukset.
- miten konetta tulee käyttää ja huoltaa.

Kansallinen lainsäädäntö voi asettaa rajoituksia tämän koneen käyttöön. Selvitä, mitä lainsäädäntöä sovelletaan työntekopaikassasi ennen kuin ryhdyt käyttämään konetta.

Valmistajan varaus

Husqvarna voi julkaista lisäohjeita tuotteen turvallisesta käytöstä tämän käyttöohjeen julkaisun jälkeen. Turvallista käyttöä koskevista ohjeista ajan tasalla pysyminen on omistajan vastuulla.

Husqvarna AB kehittää jatkuvasti tuotteitaan ja pidättää siksi itselleen oikeuden mm. muotoa ja ulkonäköä koskeviin muutoksiin ilman ennakoilmoitusta.

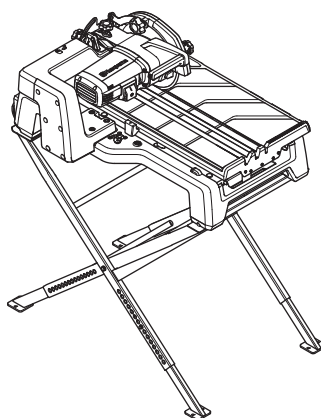
Jos tarvitset lisätietoja tai neuvoja, ota yhteyttä verkkosivustomme kautta: www.usa.husqvarna.com

Suunnittelu ja ominaisuudet

Hyvän suorituskyvyn, luotettavuuden, innovatiivisen teknologian, edistyneiden teknisten ratkaisujen ja ympäristöystävällisten ominaisuuksien kaltaiset arvot erottavat Husqvarnan tuotteita muista. Tuotteen turvallista käyttöä varten käyttäjän on luettava tämä käyttöohje huolellisesti. Jos tarvitset lisätietoja, ota yhteys jälleenmyyjään tai Husqvarnaan.

Joitakin tuotteesi ainutlaatuisia ominaisuuksia selostetaan alla.

TS60



Softstart™

Softstart™ on elektroninen virran rajoitin, joka mahdollistaa pehmeämmän käynnistyksen.

Elgard™

Elgard™ on moottoria suojaava elektroninen ylikuormitussuoja. Suoja säästää konetta ja pidentää sen käyttöikää. Elgardin™ ansiosta kone ilmoittaa käyttäjälle, kun se lähestyy enimmäiskuormaa.

Kevyt ja kannettava malli

Kone on kevyt ja kompakti. Rungossa olevien kahvojen ja pyörien ansiosta koneen kantaminen ja liikuttaminen on helppoa. Sahan runkoa voi vetää pyörillä kuin matkalaukku.

Telineen voi taittaa, ja siinä on korkeuden säätö.

Vesisuihkun hallintajärjestelmä ja lietesuoja

Patentoitu vesisuihkujärjestelmä vie kuljetustelineeseen ja terään vettä suljetussa järjestelmässä.

Liete uppaa pohjalle ja vain pintavesi pääsee pumppuun, joka on sijoitettu vesikaukalossa olevaan suojattuun osaan.

Veden syöttö kuljetustelineeseen on jatkuvaa. Veden syöttö terään on säädettävissä.

Joustava sahaus

Joustava pistosahaus ja viistesahaus enintään 45 asteen kulmassa.

Mahdollistaa 500 x 500 mm:n (20 x 20 tuuman) tiilen sahaamisen vinottain, jolloin sahauspituus on 718 mm (28 tuumaa).

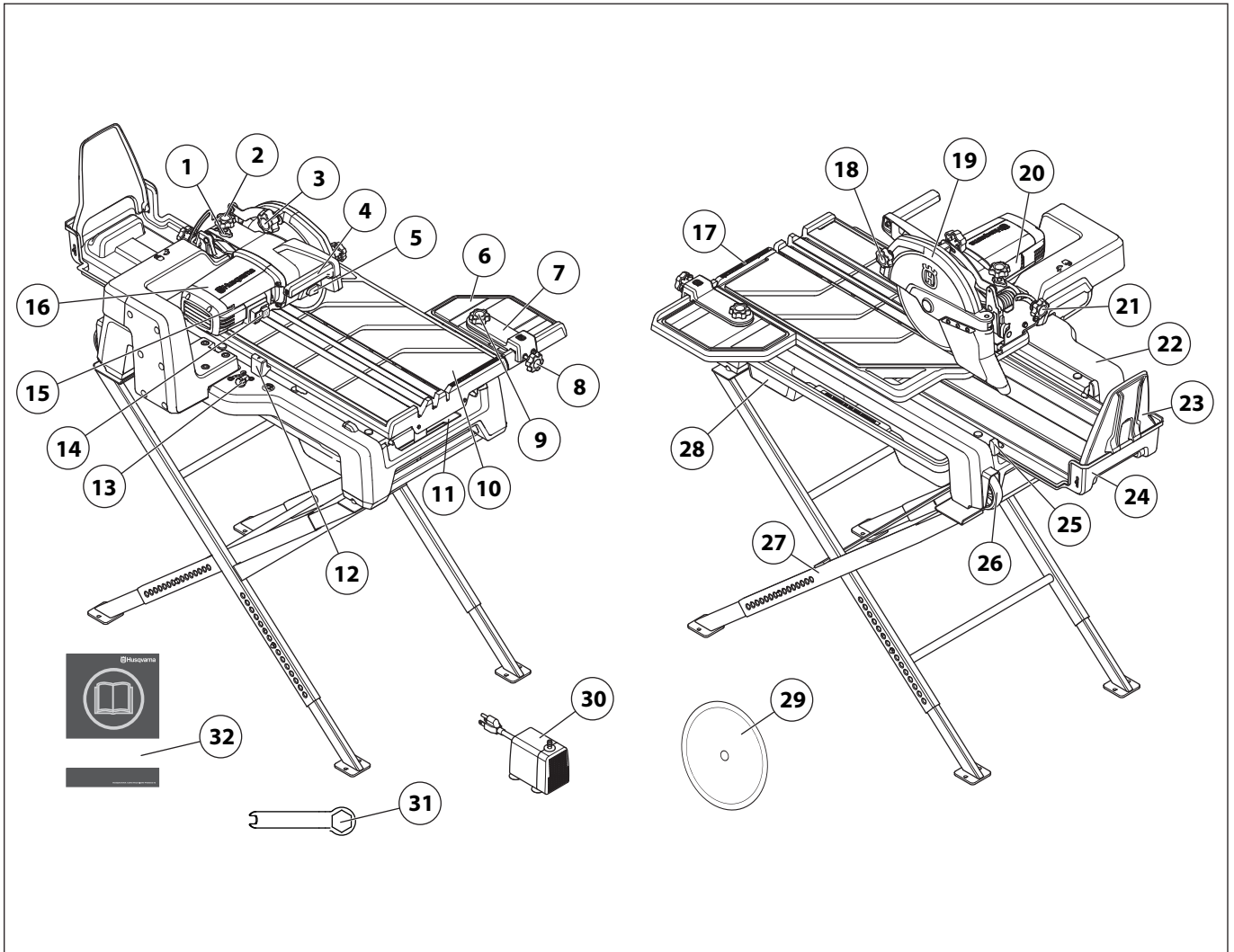
Perinteinen kuljetusteline ja sivupöytä

Eriyispitkä kuljetusteline antaa paremman tuen sahausajan aikana. Sivupöydän voi irrottaa.

Suuri terän laippa

Suuri terän laippa (Ø 82 mm, 3 tuumaa) tukee terän pintaa tehokkaasti.

KONEEN OSAT



Koneen osat

- | | |
|--|-------------------------------------|
| 1 Lukitusmutteri, syvyydensäätötanko | 17 Säädettävä mitta |
| 2 Nuppi, syvyydensäätötanko | 18 Lukitusnuppi, teränsuojus |
| 3 Lukitusnuppi, syvyydensäätö | 19 Teränsuojus |
| 4 Kahva, leikkuuvarsi | 20 Tuote- ja arvokilpi |
| 5 Painike, lukittuva teräkseli | 21 Lukitusnuppi, viistesahaus |
| 6 Sivupöytä | 22 Kehys |
| 7 Leikkausopas | 23 Roiskesuojus |
| 8 Lukitusnuppi, leikkausohjain | 24 Lietteenkeruukaukalo |
| 9 Lukitusnuppi, kulmaleikkausohjain | 25 Telineen pysäytin |
| 10 Kuljetusteline | 26 Kuljetuspyörä |
| 11 Veden talteenottokaukalo | 27 Taittavat tukijalat |
| 12 Lukitusnuppi, kuljetusteline | 28 Vesikaukalo |
| 13 Vesinuppi, veden syöttö terään käytössä / pois käytöstä | 29 Terä - Husqvarna GS2 S (Ø250 mm) |
| 14 Virrankatkaisin | 30 Vesipumppu |
| 15 Kuormituksen ilmainen, Elgard™ | 31 Yhdistelmäavain |
| 16 Sähkömoottori | 32 Käyttöohje |

KONEEN TURVALAITTEET

Yleistä



VAROITUS! Älä koskaan käytä konetta, jonka turvalaitteet ovat vialliset.

VAROITUS! Jos koneessasi ilmenee tarkastettaessa puutteita, se on toimitettava huoltoliikkeeseen korjattavaksi.

Tässä osassa selostetaan koneen turvalaitteet ja niiden toiminta ja annetaan tarkastus- ja kunnossapito-ohjeet, joilla varmistetaan niiden toimivuus.

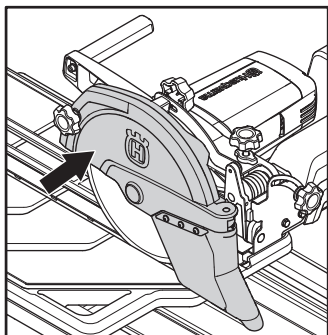
Teräsuojus



VAROITUS! Älä koskaan käytä konetta ilman suojuksia tai viallisin suojuksin. Tarkasta aina, että suojus on oikein asennettu, ennen kuin kone käynnistetään.

Terää ei saa asettaa yli 180 asteen kulmaan ilman suojausta.

Teränsuojaus on suunniteltu estämään levyn osien tai leikatun materiaalin sinkoutuminen käyttäjää kohti.



Teräsuojuksen tarkastus

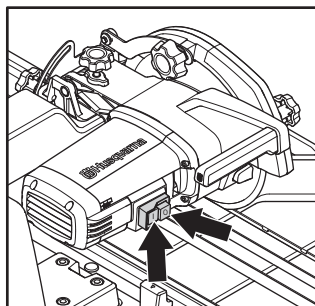


VAROITUS! Sammuta kone ja irrota pistoke pistorasiasta.

- Tarkista, ettei laikansuojuksessa ole halkeamia tai muita vaurioita. Vaihda, mikäli se on vioittunut.

Virrankatkaisin

Virrankatkaisinta käytetään koneen käynnistämiseen ja sammuttamiseen.



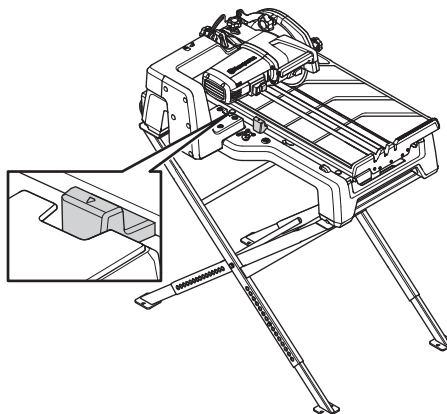
Virrankatkaisimen tarkastus

- Käynnistä kone painamalla vihreää painiketta, jossa on merkintä I.
- Sammuta kone painamalla punaista painiketta, jossa on merkintä O. Tarkista, että moottori ja terä pysähtyvät. Varmista, että katkaisulaikka pääsee pyörimään vapaasti, kunnes se on kokonaan pysähdyksissä.

Vioittunut virrankatkaisin on annettava valtuutetun huoltoliikkeen vaihdettavaksi.

Lukitusnappi, kuljetusteline

Kuljetusteline lukitaan paikalleen siirron ajaksi lukitusnupilla.



Vesipumppu



VAROITUS! Uppovesipumppu. Älä käytä kuivana. Vain kotitalouskäyttöön. Maadoituksen on oltava riittävä. Sähköiskun va Tätä pumppua ei ole testattu uima-allasalueilla tapahtuvaa käyttöä varten.

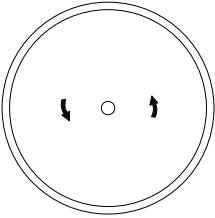
TERÄT

Yleistä



VAROITUS! Terät voivat rikkoutua ja aiheuttaa käyttäjälle vakavia vammoja. Timanttilaikat kuumentuvat voimakkaasti käytön aikana. Laikan ylikuumentuminen johtuu epäasianmukaisesta käytöstä ja voi johtaa laikan vääntymiseen, mistä taas voi aiheutua vahinkoa ja vammoja.

- Älä käytä ylikuumentunutta terää.
- Varmista, että koneeseen asennettavan laikan kanssa käytetään oikeaa tiivistysholkkia. Katso ohjeet kohdasta Katkaisulaikan asennus.
- Terissä on oltava sama tai suurempi kierrosnopeusmerkintä kuin koneen arvokilvessä ilmoitettu. Älä koskaan käytä teriä, joissa on pienempi kierrosnopeusmerkintä kuin laikkaleikkurissa.
- Varmista timanttiterää käyttäessäsi, että se pyörii terän päällä olevan nuolen suuntaan.



- Timanttiterät koostuvat teräsrungosta, jossa on teollisuustimantteja jatkuvalla kehällä tai niitä sisältäviä segmenttejä.

Sopivat terät

- Ø250 x 25,4 mm tai Ø230 x 24,5 mm jatkuvan kehän terä.

Terät eri materiaalien käsittelyyn



VAROITUS! Älä koskaan käytä terää muulle materiaalille, kuin mille se on tarkoitettu.

Muovimateriaalien sahaaminen timanttilaikalla voi johtaa takapotkuun, kun katkaisun synnyttämä kuumuus saa materiaalin sulamaan ja tarttumaan laikkaan. Älä koskaan leikkaa muovia timanttiterällä!

- Terä on valittava sahattavan materiaalin mukaan. Pyydä jälleenmyyjältä apua tuotteen valinnassa.

Terien tärinä

- Liian korkeaa syöttöpainetta käytettäessä terän pyöreys voi kärsiä ja terä voi alkaa tärinä.
- Alhaisempi syöttöpaine voi lopettaa tärinän. Muussa tapauksessa terä on vaihdettava.

Timanttilaikkojen teroittaminen

- Käytä aina terävää timanttiterää.
- Timanttilaikat voivat tylsyä, jos käytetään väärää syöttöpainetta tai niillä leikataan vahvasti raudoitetun betonin tyyppisiä materiaaleja. Tylsän timanttiterän käyttäminen aiheuttaa ylikuumentumista, joka voi johtaa timanttisegmenttien irtoamiseen.
- Teroita terä leikkaamalla pehmeää materiaalia, kuten hiekkakiveä tai tiiltä.

Kuljetus ja säilytys

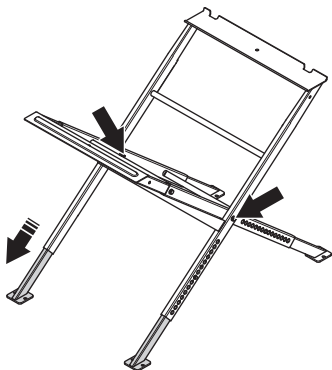
- Irrota terä ennen koneen kuljettamista tai varastointia.
- Säilytä terä kuivana.
- Tarkasta uudet terät kuljetus- tai varastointivaurioiden varalta.

ASENNUS JA SÄÄDÖT

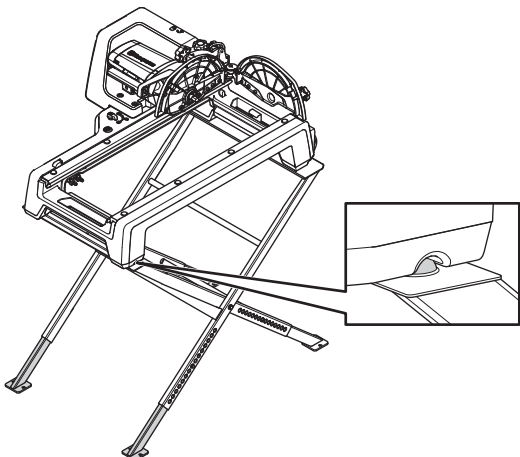
Yleistä

Aseta TS60 tasaiselle, vaakasuoralle ja vakaalle alustalle, jotta se ei pääse kaatumaan, liukumaan eikä liikkumaan.

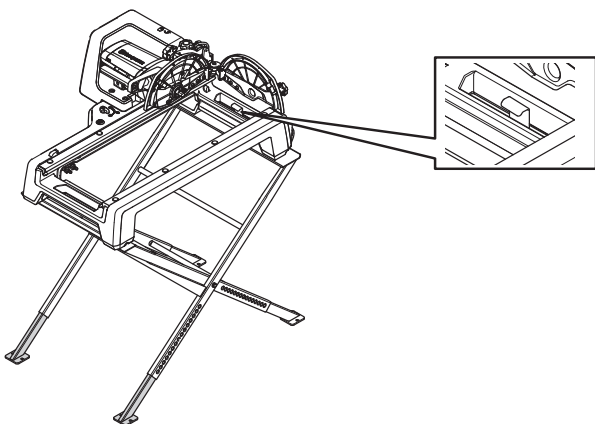
- Kiinnitä rungon jalat yhteen pulteilla. Jalat voi irrottaa kuljetuksen ajaksi.



- Säädä työskentelykorkeutta vapauttamalla jousitettu pikaliitin ja liu'uttamalla sisäputki sopivalle korkeudelle.
- Nosta saha telineessä. Sahan aukon on oltava telineen uran kohdalla.

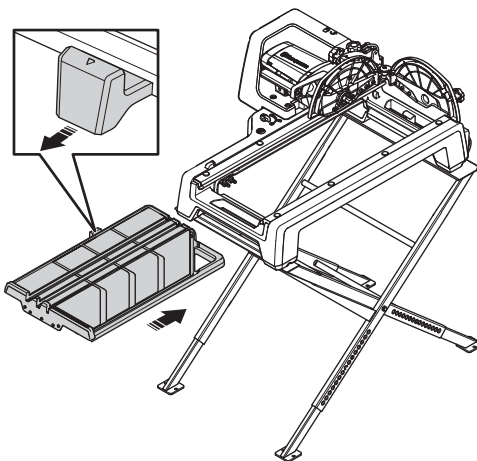


- Kiinnitä runko telineeseen kahdella kiinnikkeellä, yhdellä molemmilta puolilta.

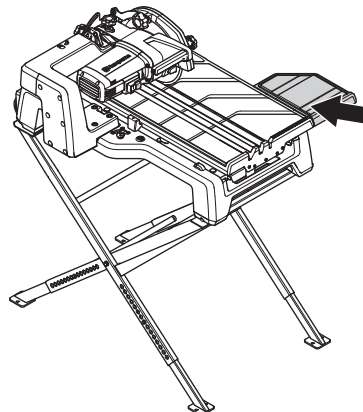


- Konetta voi käyttää myös ilman rungon jalkoja tai höyläpenkkiin kiinnitettynä.

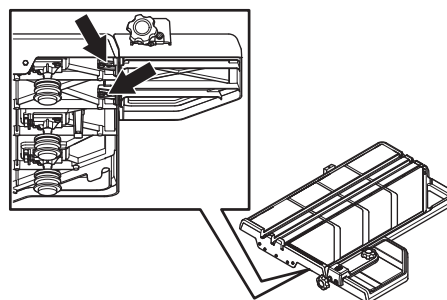
- Vedä ulos kuljetustelineen lukitusnappi.



- Liu'uta kuljetusteline runkoon. Varmista, että tukirullat osuvat aukkoon.
- Kun lukitusnappi on ohittanut rungon ulokkeen, työnnä nappi sisään, jotta kuljetusteline pääsee liukumaan kokonaan sisään.
- Kiinnitä sivupöytä mukana toimitetuilla ruuveilla.

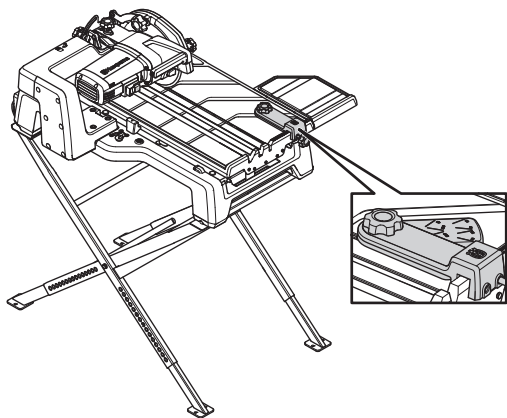


Sivupöytä on säädettävä siten, että se on samalla tasolla kuljetustelineen kanssa. Säädä ruuveilla.

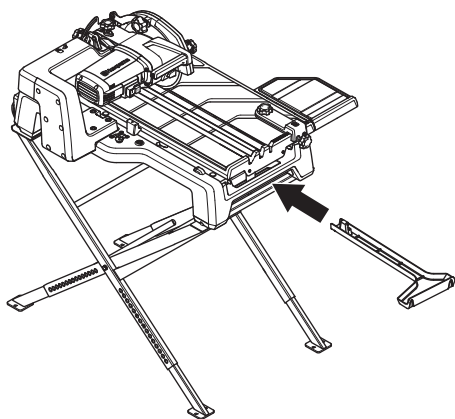


ASENNUS JA SÄÄDÖT

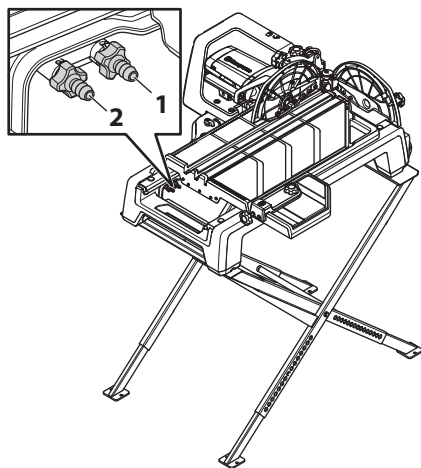
- Ruuvaa leikkausohjain kiinni kuljetustelineeseen. Ohjainta voi taittaa ulospäin kulmasahausta varten. Aseta oikea kulma leikkausohjaimen kulmamerkintöjen avulla.



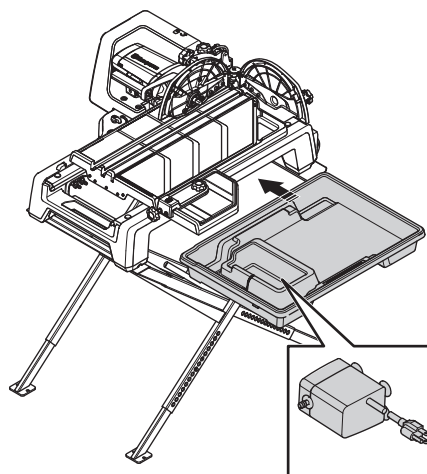
- Asenna veden talteenottokaukalo. Varmista, että muovikoukku tarttuu telineen alla olevaan metallitankoon.



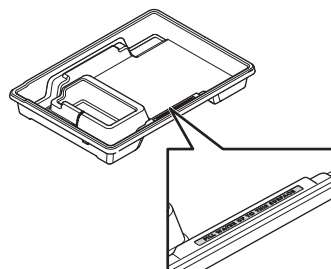
- Liitä vesiletku (2) ja vesipumppu (1) rungon liittimiin.



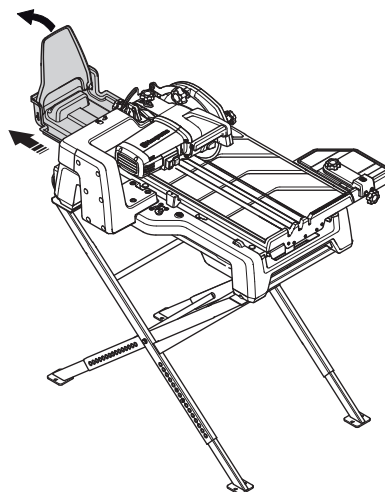
- Aseta vesipumppu vesikaukaloon. Pumppukotelon on osoitettava työskentelyasentoa kohti. Liu'uta vesikaukalo paikalleen.



- Täytä vesikaukalo vedellä merkittyyn tasoon asti.



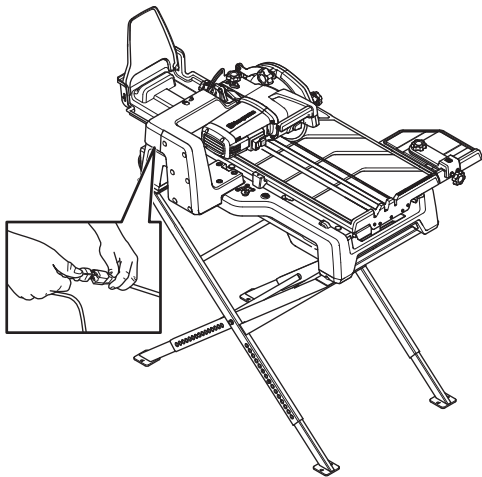
- Liu'uta lietteenkeruukaukalo ulos ja taita sen jatke ylöspäin.



- Lietteenkeruukaukalon voi lukita sisempään asentoon työntämällä.

ASENNUS JA SÄÄDÖT

- Kytke vesipumpun virtajohto koneen pistokkeeseen.



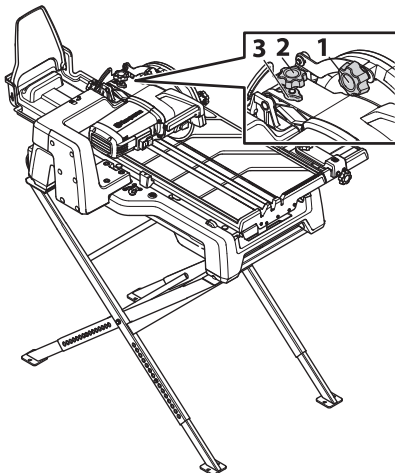
- Varmista, että vesimäärä pysyy tällä tasolla sahauksen aikana.

Syvyydensäätö

Aseta syvyydenrajoitin siten, että terän leikkusyvyys on mahdollisimman suuri ilman, että terä leikkaa telinettä. Tällöin telineessä oleva vesisuihku tarttuu terään, joka levittää vettä työkappaleen työstön aikana.

Syvyydenrajoitin on säädettävä, kun teräkokoa vaihdetaan.

- Löysää syvyyden säädön lukitusnappi (1) ja laske leikkuuvarsi alas.



- Löysää lukitusmutteri (3).
- Löysää syvyydenrajoittimen säätönappi (2).
- Työnnä leikkuuterää alaspäin, kunnes terä osuu telineen uran pohjaan.
- Pidä leikkuuterä tässä asennossa.
- Aseta terän syvyys ruuvaamalla syvyydenrajoittimen säätönappia (2) alas, kunnes se koskettaa alapuolella olevaa kannatinta. Kierrä vielä yksi kierros, jolloin pää nousee telineestä hieman.
- Kiristä lukitusmutteri (3).
- Kiristä syvyydenrajoittimen lukitusnappi (1), kun leikkuuvarsi on ala-asennossa.
- Tarkista terän asento liikuttamalla kuljetustelinettä ääriasentoon eteen ja taakse. Terä ei saa koskaan osua telineeseen.

Sahan suoristaminen

Jotta vesijärjestelmä toimisi tarkoitetulla tavalla, koneen kallistuma ei saa olla yli 1,5 astetta pituussuunnassa eikä yli 3 astetta leveysuunnassa.

- Aseta kone tasaiselle alustalle. Säädä rungon jalat ja suorista kone tarvittaessa säätölevyjien avulla. Tarkista kallistuskulma kuplan avulla.

Käyttörullat

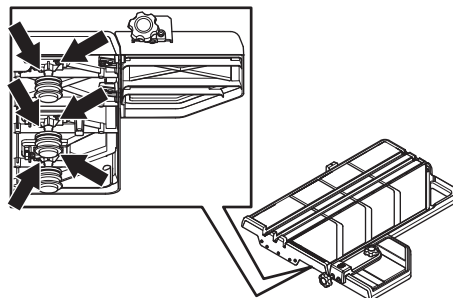
Yleistä

Jos kuljetusteline ei toimi sujuvasti tai keinuu, rullia on ehkä säädettävä.

- Tarkista pyörien ja ohjainten puhtaus.
- Tarkista, että rullien akselit on kiristetty asianmukaisesti.

Ohjainrullien säätäminen

- Aseta teline keskiasentoon ja lukitse se paikalleen lukitusnupilla.
- Pyöritä rullia käsin ja tarkista, että kaikki rullat pyörivät vapaasti, kun niihin kohdistetaan yhtä paljon voimaa. Jos näin ei ole, rullat on ehkä kohdistettava uudelleen.
- Löysää kaikki säädettävät kannattimet.

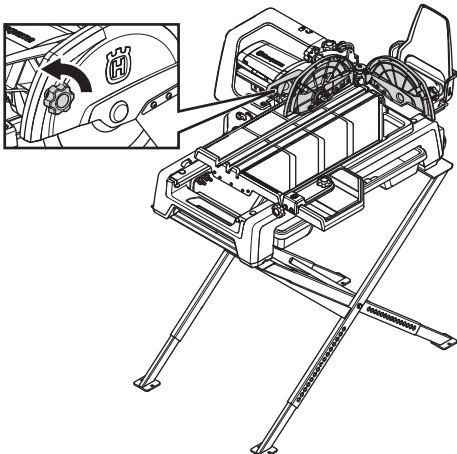


- Varmista, että kaikki kannattimet on löysätty, keinuttamalla telinettä eteen ja taakse. Anna jousien työntää kaikki rullat ohjaimia kohti.
- Lukitse kaikki rullat kiristämällä niiden kannattimien ruuvit.

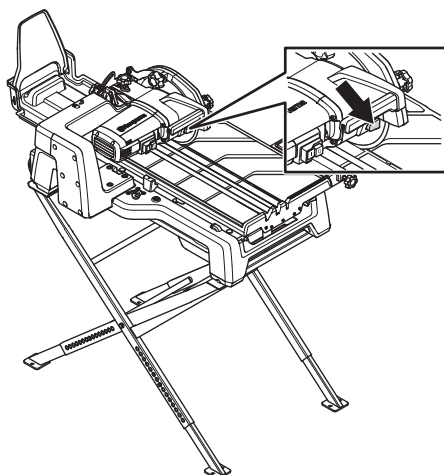
ASENNUS JA SÄÄDÖT

Asenna terä

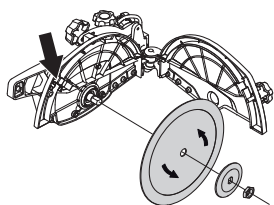
- Löysää lukitusnuppi. Avaa teränsuojus.



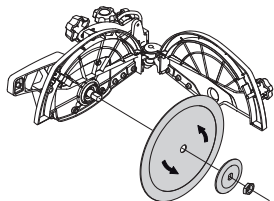
- Pidä painike alhaalla lukitaksesi teräkselin.



- Irrota mutteri. Irrota terän laippa.
- Tarkista, ettei terässä, laipassa ja terän akselissa ole vaurioita. Puhdista terän ja laipan kosketuspinnat.
- Varmista, että terä pyörii siihen merkityn nuolen suuntaan.
- Kun asennat terää, vedä sumutussuutin ulos ja liikuta sitä terän koon (Ø250 tai Ø230 mm) mukaan poispäin keskiakselista tai sitä kohti.



- Asenna terä, terän laippa ja mutteri.



- Sulje teränsuojus. Kiristä lukitusnuppi.

Suojavarustus

Yleistä

Älä koskaan käytä konetta niin, ettei sinulla onnettomuustapauksessa ole mahdollisuutta kutsua apua.

Henkilökohtainen suojavarustus

Konetta käytettäessä on aina pidettävä hyväksytyjä henkilökohtaisia suojavarusteita. Henkilökohtaiset suojavarusteet eivät poista tapaturmien vaaraa, mutta lieventävät vaurioita onnettomuustilanteessa. Pyydä jälleenmyyjältä apua varusteiden valinnassa.



VAROITUS! Leikkaavien, hiovien, poraavien, kiillottavien tai työkalualetta muotoilevien tuotteiden käyttö voi synnyttää pölyä ja höyryjä, jotka saattavat sisältää haitallisia kemikaaleja. Selvitä työstettävän materiaalien ominaisuudet ja käytä sopivaa hengityksensuojainta.



VAROITUS! Pitkäaikainen altistuminen melulle saattaa aiheuttaa pysyviä kuulovammoja. Käytä siksi aina hyväksytyjä kuulonsuojaimia.

Tarkkaile aina varoitussignaaleja ja -huutoja kuulonsuojaimia käyttäessäsi. Riisu kuulonsuojaimet heti moottorin pysäytyksen jälkeen.



VAROITUS! Liikkuvia osia sisältäviin koneisiin liittyy aina puristumisvaara. Käytä suojakäsineitä ruumiinvammojen välttämiseksi.

Käytä aina:

- Kuulonsuojaimet
- Hyväksytyjä silmiensuojaimia. Visiiriä käytettäessä on käytettävä myös hyväksytyjä suojalaseja. Hyväksytyillä suojalaseilla tarkoitetaan laseja, jotka täyttävät standardin ANSI Z87.1 (USA) tai EN 166 (EU-maat) vaatimukset. Visiirin on täytettävä standardin EN 1731 vaatimukset.
- Hengityksensuojain
- Suojakäsineet.
- Hiussuojus pitkiä hiuksia varten.

Vaatteiden pitää olla ihonmyötäisiä, mutta ne eivät saa vaikeuttaa liikkumista. Ota huomioon, että vaatteet, pitkät hiukset ja korut voivat tarttua pyöriin osiin.

Muu suojavarustus



VAROITUS! Konetta käyttäessäsi voi syntyä kipinöitä, jotka voivat sytyttää tulipalon. Pidä palonsammutuskalusto aina saatavilla.

- Palonsammutuskalusto
- Ensiapulaukun on aina oltava lähellä.

Yleiset turvaohjeet

Tässä osassa käsitellään koneen käyttöön liittyviä yleisiä turvamääräyksiä. Annetut tiedot eivät voi koskaan korvata osaamista, jonka ammattimies on hankkinut koulutuksessa ja käytännön työssä.

- Lue käyttöohje huolellisesti ja ymmärrä sen sisältö, ennen kuin alat käyttää konetta. Säästä kaikki varoitukset ja ohjeet tulevaa käyttöä varten.
- Muista, että käyttäjä on vastuussa muille ihmisille tai heidän omaisuudelleen aiheutuneista vahingoista tai niitä uhkaavista vaaroista
- Kaikki koneenkäyttäjät on koulutettava koneen käyttöön. Omistaja vastaa käyttäjien opastuksesta.
- Kone on pidettävä puhtaana. Kyttien ja tarrojen on oltava täysin luettavissa.



VAROITUS! Kone voi virheellisesti tai huolimattomasti käytettynä olla vaarallinen työväline, joka saattaa aiheuttaa käyttäjälle tai sivullisille vakavia vammoja tai kuoleman.

Älä koskaan anna lasten tai sellaisten henkilöiden, joille ei ole annettu koneen käyttökoulutusta, käyttää tai huoltaa sitä. Älä koskaan anna kenenkään käyttää konetta varmistamatta ensin, että käyttäjä on ymmärtänyt käyttöohjeen sisällön.

Älä koskaan käytä konetta, jos olet väsynyt tai nauttinut alkoholia, tai käytät lääkkeitä, jotka voivat vaikuttaa näkökykyysi, harkintakykyysi tai kehosi hallintaan.



VAROITUS! Hyväksymättömien muutosten ja/tai tarvikkeiden käyttö voi aiheuttaa käyttäjän tai muiden vakavan loukkaantumisen tai kuoleman.

Älä tee tähän koneeseen koskaan sellaisia muutoksia, jotka muuttavat sen alkuperäistä rakennetta, äläkä käytä sitä, mikäli epäilet jonkun muun muuttaneen konetta.

Älä koskaan käytä viallista konetta. Noudata tässä käyttöohjeessa annettuja turvallisuustarkastuksia, kunnossapitoa ja huoltoa koskevia ohjeita. Tietyt kunnossapito- ja huoltotyöt on annettava koulutettujen ja pätevien asiantuntijoiden tehtäviksi. Katso ohjeet kohdasta Kunnossapito.

Käytä aina alkuperäisiä varaosia. Lisätietoja saat jälleenmyyjältäsi.

Käytä aina tervettä järkeä

On mahdotonta käsitellä kaikki tilanteet, joihin voit joutua. Ole aina varovainen ja käytä tervettä järkeä. Jos joudut tilanteeseen, jossa tunnet itsesi epävarmaksi, sinun on lopetettava työskentely ja kysyttävä neuvoa asiantuntijalta. Käänny myyjäliikkeen, huoltoliikkeen tai kokeneen käyttäjän puoleen. Älä ryhdy mihinkään tehtävään, jonka suhteen tunnet itsesi epävarmaksi!

Sähköturvallisuus



VAROITUS! Sähkökäyttöisiin koneisiin liittyy aina sähköiskujen vaara. Vältä epäsuotuisia sääolosuhteita ja kehon kosketusta ukkosenjohdattimeen ja metalliesineisiin. Noudata aina käyttöohjeen ohjeita, jotta tapaturmilta vältytään.

Älä koskaan kytke konetta pistorasiaan, jos sen pistoke tai johto on vaurioitunut.



VAROITUS! Kun puhdistat konetta, varmista, että sähköjärjestelmään ja moottoriin ei pääse vettä. Vesi voi vaurioittaa konetta tai aiheuttaa oikosulun.

- Tarkasta, että verkkojännite vastaa koneeseen kiinnitetystä kilvessä ilmoitettua jännitettä.
- Tarkastus ja/tai kunnossapito on tehtävä moottori sammutettuna ja pistoke pistorasiasta irrotettuna.
- Sammuta kone aina ennen kuin irrotat sen pistorasiasta.
- Älä koskaan hinaa konetta johdosta, äläkä koskaan irrota pistoketta pistorasiasta johdosta vetämällä. Irrota virtajohto pistorasiasta pitämällä kiinni pistokkeesta.
- Älä käytä konetta, jos jokin kaapeli tai tulppa on vahingoittunut, vaan toimita se valtuutettuun huoltoliikkeeseen korjattavaksi.
- Kytke kone aina maavuotokatkaisimella, johon kuuluu henkilösuojaus, eli maavuotokatkaisimella, joka katkaisee virran 30 mA:n maavuodon kohdalla.

Maadoitusohjeet



VAROITUS! Virheellinen liitäntä voi aiheuttaa sähköiskun vaaran. Ota yhteys valtuutettuun sähköasentajaan, jos epäilet laitteen maadoitusta.

Älä tee muutoksia pistokkeeseen. Jos pistoke ei sovi pistorasiaan, pyydä valtuutettua sähköasentajaa asentamaan sopiva pistorasia. Varmista, että paikallisia lakeja ja säädöksiä noudatetaan.

Jos et täysin ymmärrä maadoitusohjeita, ota yhteys valtuutettuun sähköasentajaan.

- Koneessa on maadoitettu virtajohto ja pistoke, ja se on aina kytkettävä maadoitettuun pistorasiaan. Tämä vähentää sähköiskun vaaraa toimintahäiriöiden yhteydessä.

Jatkojohdot ja -kaapelit

- Jatkojohdon merkinnän on oltava sama tai suurempi kuin koneen tyyppikilvessä ilmoitettu arvo.
- Käytä maadoitettuja jatkoakaapeleita.
- **Kun käytät sähkötyökalua ulkona, käytä ulkotiloihin sopivaa jatkojohtoa.** Ulkotiloihin sopivan johdon käyttäminen vähentää sähköiskun riskiä.
- Pidä jatkojohtoliitäntä kuivana ja poissa maanpinnalta.
- Pidä johto etäällä lämmönlähteistä, öljystä, terävistä reunoista ja liikkuvista osista. Vahingoittuneet tai sotkeutuneet johdot lisäävät sähköiskun riskiä.
- Tarkasta, että johto ja jatkojohto ovat ehjät ja hyvässä kunnossa. Älä käytä konetta, jos jokin kaapeli tai tulppa on vahingoittunut, vaan toimita se valtuutettuun huoltoliikkeeseen korjattavaksi.
- Älä käytä jatkojohtoa kelattuna, sillä se ylikuumentuu.
- Kun käytät jatkojohtoa, käytä vain sertifioituja jatkojohtoja, jotka ovat tarpeeksi pitkiä. Katso lisätietoja Tekniset tiedot-osion kappaleesta "Suositellut johdon mitat".

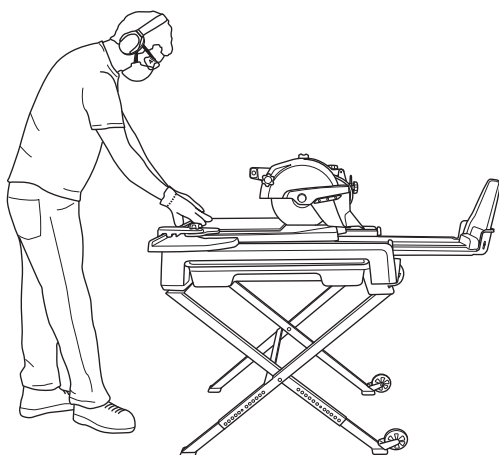
Työturvallisuus

Työalueen turvallisuus

- **Pidä työalue siistinä ja hyvin valaistuna.** Sotkuiset tai hämärät alueet ovat alttiita onnettomuuksille
- Ihmiset ja eläimet voivat häiritä työskentelyäsi niin, että menetät koneen hallinnan. Keskity siksi aina riittävän hyvin koneen käyttöön.
- Vältä käyttöä epäsuotuisissa sääoloissa. Esimerkiksi tiheässä sumussa, rankkasateessa, kovassa tuulessa, pakkasessa jne.
- Älä koskaan aloita työskentelyä varmistamatta ensin, että alueella ei ole ketään ja että seisot tukevalla alustalla.
- **Älä käytä sähkötyökaluja räjähdysriskissä ympäristössä, esimerkiksi herkästi syttyvien nesteiden, kaasujen tai pölyn läheisyydessä.** Sähkötyökaluista lähtevät kipinät voivat sytyttää pölyn tai kaasut.

Henkilökohtainen turvallisuus

- Älä koskaan käytä konetta, jos olet väsynyt tai nauttinut alkoholia, tai käytät lääkkeitä, jotka voivat vaikuttaa näkökykyysi, harkintakykyysi tai kehosi hallintaan.
- Tarkista, ettei koneen päälle ole jäänyt työkaluja tai muita esineitä.
- Älä koskaan anna kouluttamattomien henkilöiden käyttää konetta.
- Sammuta kone aina pidempien taukojen ajaksi.
- Älä koskaan työskentele yksin, vaan huolehdi, että lähellä on aina joku toinen henkilö.
- Opettele koneen ja sen hallintalaitteiden turvallinen käyttö sekä koneen nopea pysäytys. Opettele myös tunnistamaan turvatarrat.
- Pidä kahvat kuivina, puhtaina ja öljyttöminä sekä puhtaana vaseliinista.
- Älä kurota. Säilytä aina tukeva asento ja tasapaino.
- Älä koskaan seiso koneen päällä.
- Seiso pystyasennossa. Pidä kasvosi sopivan etäisyyden päässä katkaisulaikasta. Aseta molemmat kädet työkappaleelle mahdollisimman kauas katkaisulaikasta. Pistotoimintoa käytettäessä toinen käsi on asetettava kahvalle.

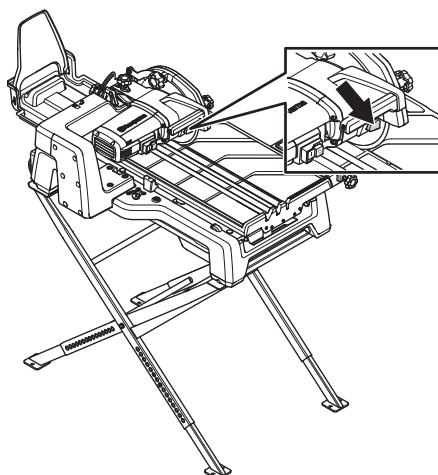


Käyttö ja huolto

- Tämä kone on suunniteltu ja tarkoitettu betonin, tiilen ja erilaisten kivimateriaalien sahaamiseen. Kaikki muu käyttö on koneen väärinkäyttöä.
- Kokemus on erittäin tärkeää koneen käytössä. Suosittelemme kokeneen henkilön käyttämistä työhön.
- Kone on tarkoitettu kokeneiden käyttäjien käyttöön teollisessa toiminnassa.
- Tarkista, että kone on asennettu oikein, eikä siinä ole vaurioita.
- Suorita aina päivittäinen huolto ennen moottorin käynnistämistä. Katso ohjeet jaksosta "Kunnossapito".
- Älä ylikuormita konetta. Ylikuormitus voi vaurioittaa konetta.
- Terän tulee olla katkaistavalle materiaalille tarkoitettu.
- Jos olet epävarma, kysy paikalliselta myyntiedustajaltasi, mitä laikkaa käyttötarkoitukseen suositellaan.
- Pidä työkalut terävinä ja puhtaina, jotta työskentely sujuu turvallisemmin.
- Pidä kaikki osat toimintakunnossa ja varmista, että kaikki kiinnitysosat on kiristetty. Vaihda kaikki kuluneet tai vahingoittuneet tarrat.
- Älä koskaan jätä konetta ilman valvontaa moottorin käydessä.
- Työnnä työkappaletta vain pyörivää terää vasten!
- Suorita nostot varovasti. Käsittele raskaita osia, jolloin on olemassa puristumisvahinkojen ja muiden vahinkojen mahdollisuus.

Terän vesijähdytys

- Teränsuojuksen läpi kulkevaa vesijähdytystä on aina käytettävä viistesahauksen ja 500 mm:n (20 tuuman) tiilen vinottaisen sahauksen aikana. Terä ei saa vettä telineen aukosta sahauksen alussa, jos sahauslinja on pidempi kuin teline.
- Ohjaa vesi terään kääntämällä vesinuppia hieman.
- Kun telineen aukko saavutetaan, veden syötön terään voi katkaista, jotta alue pysyy mahdollisimman puhtaana.



Trimmauksen perustekniikka

Viistesahaus

Leikkuuvartta voi kääntää enintään 45 astetta. 22,5 asteen kohdalla on merkintä.

- Löysää lukitusnuppia viistesahausta varten ja aseta haluttu kulma.
- Lukitse nuppi.

Pistosahaus

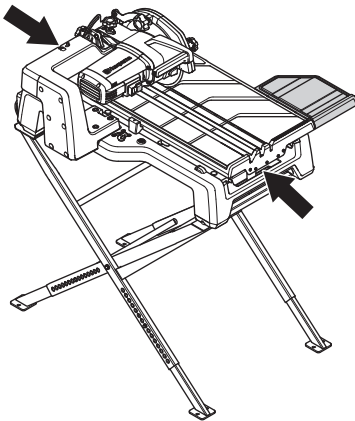
Leikkuuvarsi on jousitettu ja säädettävissä ylös- ja alaspäin.

- Löysää syvyydensäädön lukitusnuppi. Leikkuuvarressa olevan kahvan avulla katkaisulaikkaa voi säätää ylös ja alas työkappaleen pistosahausta varten.

Kuljetus ja säilytys

Sammuta moottori ja irrota virtajohto ennen koneen nostamista tai siirtämistä.

- Kiinnitä laite kuljetuksen ajaksi välttääksesi kuljetusvauriot ja tapaturmat.
- Varmista, että kuljetusteline on lukittu ja että jatkeliuska on lukittu sisääsantoon.
- Säilytä varustusta lukittavassa tilassa, jotta lapset ja asiattomat henkilöt eivät pääse siihen käsiksi.
- Terien kuljetus ja varastointi, ks. jakso Terät.
- Nosta konetta lyhyistä päistä.



KÄYNNISTYS JA PYSÄYTYS

Ennen käynnistystä



VAROITUS! Lue käyttöohje huolellisesti ja ymmärrä sen sisältö, ennen kuin alat käyttää konetta.

Käytä henkilökohtaisia suojavarusteita. Katso otsikon Henkilökohtainen suojavarustus alla annetut ohjeet.

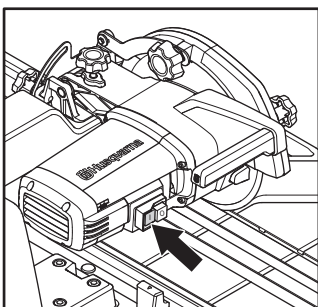
Varmista, ettei työalueella ole asiaankuulumattomia, muussa tapauksessa on olemassa vakavien henkilövahinkojen vaara.

Estä moottorin tahaton käynnistys. Varmista, että virtakatkaisin on OFF-asennossa, ennen kuin kytket koneen virtalähteeseen.

- Tarkista, että kone on asennettu oikein, eikä siinä ole vaurioita. Katso ohjeet jaksosta "Asennus ja säädöt".
- Suorita päivittäiset toimenpiteet. Katso ohjeet jaksosta "Kunnossapito".

Käynnistys

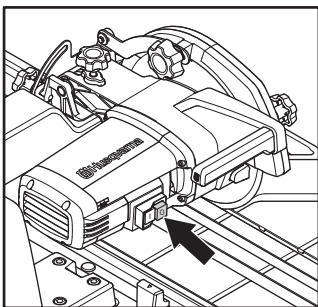
- Käynnistä kone painamalla vihreää painiketta, jossa on merkintä I.



- Vesipumppu käynnistyy automaattisesti, kun kone käynnistetään.
- Odota muutaman sekunnin ajan ja aloita sahaus vasta, kun telineen vesiaukot ovat täyttyneet vedellä.

Pysäytys

- Sammuta kone painamalla punaista painiketta, jossa on merkintä O.



- Varmista, että katkaisulaikka pääsee pyörimään vapaasti, kunnes se on kokonaan pysähdyksissä.

Yleistä



VAROITUS! Käyttäjä saa tehdä ainoastaan sellaisia huolto- ja kunnostustehtäviä, jotka on kuvattu tässä käyttöohjeessa. Laajemmat toimenpiteet tulee antaa valtuutetun huoltokorjaamon tehtäväksi.

Ellei toisin mainita, tässä luvussa kuvatut toimet on tehtävä moottori sammutettuna ja virtajohto pistorasiasta irrotettuna. Näin vältetään koneen tahaton käynnistyminen.

Käytä henkilökohtaisia suojavarusteita. Katso otsikon Henkilökohtainen suojavarustus alla annetut ohjeet.

Koneen käyttöikä voi lyhentyä ja onnettomuusriski kasvaa, jos koneen kunnossapitoa ei suoriteta oikealla tavalla ja jos huoltoa ja/tai korjauksia ei tehdä ammattitaitoisesti. Jos tarvitset lisäohjeita, ota yhteys huoltokorjaamoon.

Päivittäiset toimenpiteet

- Tarkasta, että koneen turvalaitteet ovat ehjät. Katso ohjeet kohdasta "Koneen turvalaitteet".
- Puhdista kone ulkopuolelta. Älä käytä sahan puhdistamiseen suurpainealuslaattaa.
- Avaa teränsuojus. Puhdista sisä- ja ulkopuoli ja sulje sitten teränsuojus.



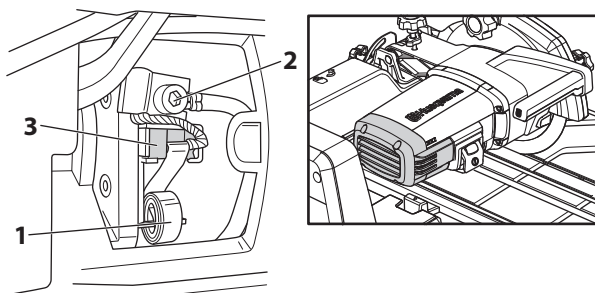
VAROITUS! Älä koskaan puhdista moottoria ja sähköosia vedellä.

HUOMAUTUS! Puhdista kone huolellisesti, jotta roskat ja pienet tiilenkappaleet eivät pääse vaurioittamaan vesijärjestelmää. Jos telineestä valuu huuhteluvettä telineen alla olevan keräysastian yli, irrota keräysastia ja puhdista se. Kiinnitä keräysastia takaisin paikalleen.

Hiiliharjojen vaihto

Hiiliharjat on irrotettava ja tarkastettava säännöllisesti: Viikoittain, jos konetta käytetään joka päivä, tai harvemmin, jos konetta ei käytetä niin usein.

- Irrota ruuvit, jotka pitävät suojakotelon paikallaan, ja nosta kotelo pois.
- Avaa ruuvi (2).
- Nosta harjan neulasokka toiselle puolelle (1).
- Vedä hiiliharja irti pidikkeestään (3).



- Aseta uusi hiiliharja paikalleen. Asenna hiiliharja oikein päin ja varmista, että se liukuu helposti pidikkeeseen. Jos hiiliharja asennetaan väärin päin, se voi juuttua kiinni.
- Asenna harjanpidinjousi paikalleen.
- Vie hiiliharjaliitin ruuvin alle.
- Toista menettely toiselle hiiliharjalle.
- Kiinnitä suojakansi.

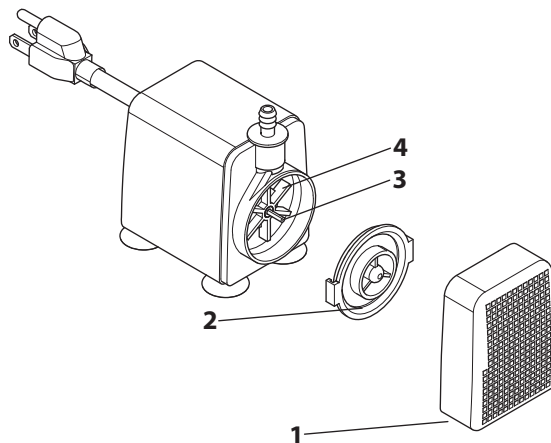
Vesipumppu

Jos vesipumppu lakkaa pumppaamasta vettä, toimi seuraavasti.

- Lopeta sahaaminen.
- Sammuta kone ja irrota pistoke pistorasiasta.
- Irrota vesipumppu.

Vesipumpun puhdistus

- Irrota veden tuloaukon kansi (1)
- Käännä puhallinpyörän kantta (2) ja vedä se ulos.
- Vedä ulos puhallinpyörä (4) ja vetovarsi (3) ja puhdista osat (myös kotelo).



Rautahiukkaset, jotka voivat tarttua magneettiseen roottoriakseliin, voi poistaa kankaalla.

Veden tyhjennys

Puhdista veden talteenottokaukalo aina käytön jälkeen.

- Sahauksen lopettaminen
- Nosta veden talteenottokaukalo ja vapauta sen takaosa vetämällä.
- Nosta ylös ja irrota muovikoukku telineen alta.
- Puhdista veden talteenottokaukalo ja aseta se takaisin paikalleen.

Korjaukset

Kaikki korjauksia tulee antaa vain ammattitaitoisen korjaajan tehtäväksi. Tämä siksi, ettei käyttäjien turvallisuus vaarantuisi.

TEKNISET TIEDOT

Tekniset tiedot

	TS60, 230V
Moottori	
Teho, kW	1,8
Jännite, V	220-240
Vaiheet	1
Taajuus, Hz	50
Kierrrosluku, rpm	3600
Vesijäähdytys	
Vesipumppu, V	220-240
Vesipumppu, taajuus, Hz	50
Vesipumppu, A	0,12
Vesipumpun suurin nostokorkeus, m	2,3
Vesipumpun suurin tuotto, l/h	1350
Vesisäiliö, l	12,4
Katkaisulaite	
Terän koko - maks., mm	254
Sahaussyvyys - maks. mm	78
Suurin sahaussyvyys 45 asteen kulmassa, mm	45
Suurin sahauspituus, mm	726
Akselin koko, mm	25,4
Kulmasahaus	45°, 22,5°
Mitat	
Paino, kg	36
Paino kuormitettuna, kg	60
Koko, (pit. x lev.x kork.), mm	932x700x468
Mitat kuormitettuna, (P x L x K), mm	1007x565x745
Melupäästöt (ks. huom. 1)	
Äänentehotaso, mitattu L _w (dB(A))	97,3
Äänentehotaso, taattu L _w (dB(A))	98,3
Äänitasot (ks. huom. 2)	
Äänenpainetaso käyttäjän korvan tasalla, L _p (dB(A))	91,5
Tärinätasot (ks. huom. 3)	
Kahva, m/s ²	2,0
Kuljetusteline, m/s ²	0,9

Huom. 1: Melupäästö ympäristöön äänentehona (L_{WA}) EN 12418 mukaisesti mitattuna.

Huom. 2: Äänenpainetaso standardin EN 12418 mukaan. Ilmoitetuilla tiedoilla äänenpainetasosta tyypillinen tilastollinen hajonta (vakiopoikkeama) on 1,0 dB (A).

Huom. 3: Tärinätaaso standardin EN 12418. Ilmoitetuilla tiedoilla tärinätasosta tyypillinen tilastollinen hajonta (vakiopoikkeama) on 1 m/s².

Suosittelut johdon mitat

HUOMAUTUS! Moottorin teho riippuu käytetystä jännitteestä. Liian pitkät tai läpimitaltaan liian pienet jatkojohdot alentavat kuormitetun moottorin virransyöttöä. Seurauksena on tehon alentuminen tai toimintahäiriöt.

TEKNISET TIEDOT

EU-vaatimustenmukaisuusvakuutus

(Koskee ainoastaan Eurooppaa)

Husqvarna AB, SE 561 82 Huskvarna, RUOTSI, Puh. +46 36 146500 vakuuttaa täten, että oheinen tuote:

Kuvaus	Laattasaha
Tuotemerkki	HUSQVARNA
Tyyppi/malli	TS 60
Tunnusmerkit	Sarjanumerot vuodesta 2018 alkaen

vastaa täysin seuraavien EU:n direktiivien ja asetusten vaatimuksia:

Direktiivi/asetus	Kuvaus
2006/42/EY	"konedirektiivi"
2000/14/EY	"melupäästädirektiivi"
2011/65/EU	"tiettyjen vaarallisten aineiden käytön rajoittaminen"

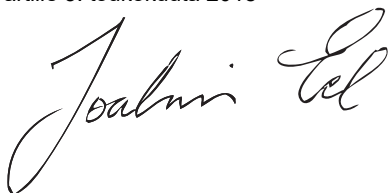
ja että asiassa sovelletaan seuraavia yhtenäistettyjä standardeja ja/tai teknisiä tietoja:

EN ISO 12100:2010

EN 12418:2000+A1:2009

Melupäästöjä koskevat tiedot löytyvät luvusta Tekniset tiedot.

Partille 3. toukokuuta 2018



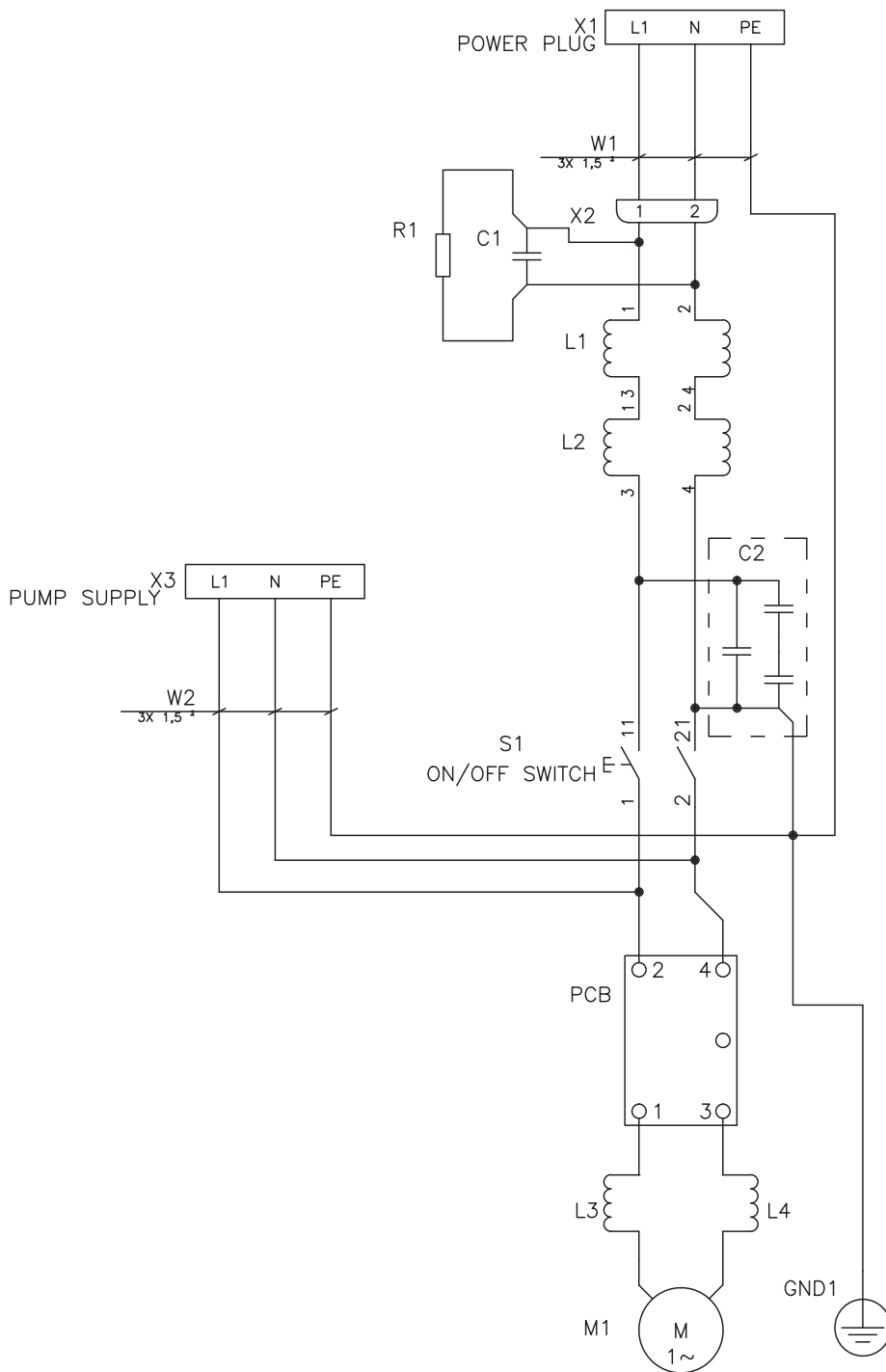
Joakim Ed

Global R&D Director

Teknisestä dokumentaatiosta vastaava edustaja

SÄHKÖKAAVIO

Sähkökaavio 230 V





www.husqvarnacp.com

SE - Bruksanvisning i original, DK - Originale instruktioner,
NO - Originale instruksjoner, FI - Alkuperäiset ohjeet

1155065-10



2018-05-03 rev2