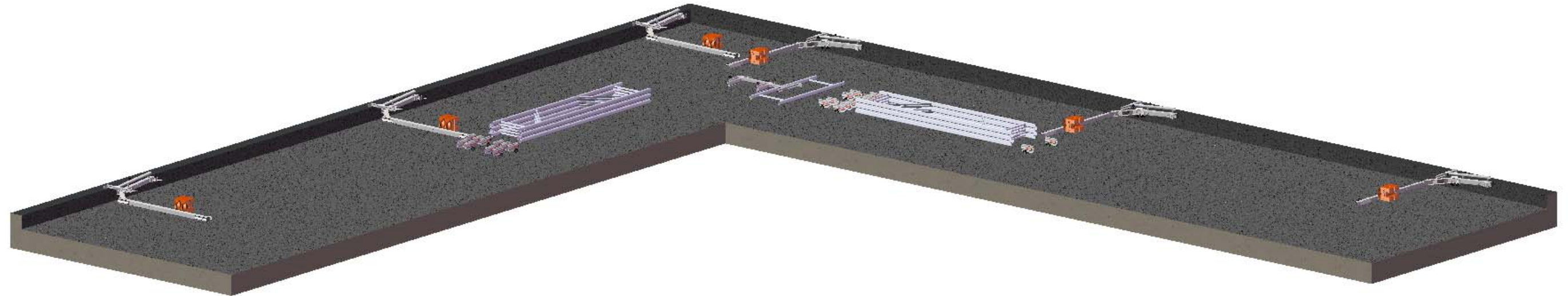



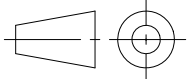


AluFix Classic 30M-TK Asennus- ja purkuohje

ASENNUSJÄRJESTYS:

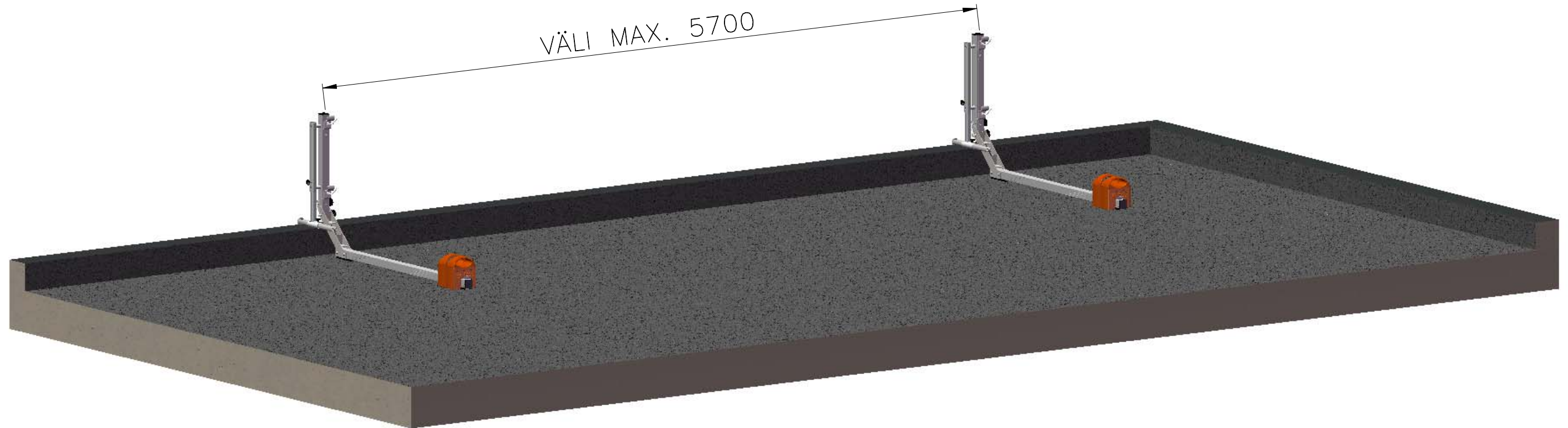
1. TUKIJALAT PAIKOILLEEN
2. PAINOT PAIKOILLEEN
3. RÄYSTÄSTUEN SÄÄTÖ JA LUKITUS
4. KAIDE-ELEMENTTIEN ASENNUS TUKIJALKAAN JA LIITTÄMINEN TOISIINSA.
5. KULMAELEMENTIN ASENNUS, SÄÄTÖ JA LUKITSEMINEN (JOS KÄYTETÄÄN).



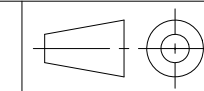
No.	Tuote	Osan nimi	Määrä/ tuote	Pintakäsittely	Osan piirustusnumero		
1	AluFix Classic-turvakaide	Tukijalka	6	Ei pintakäsittelyä	410535101		
2	AluFix Classic-turvakaide	AluFix-vastapaino, malli Skandinavia	12	RAL 2010	410535104		
3	AluFix Classic-turvakaide	Kaide-elementti, L=2800, vakiomalli	10	Ei pintakäsittelyä	410535102		
4	AluFix Classic-turvakaide	Kulmaelementti	1	Ei pintakäsittelyä	410535105		
5	AluFix Classic-turvakaide	Kaide-elementti, L=1400, vakiomalli	1	Ei pintakäsittelyä	410535103		
6	AluFix Classic-turvakaide	Kaideen puristusliitin	24	Ei pintakäsittelyä	410535117		
 Pakkasraitti 14 04360 Tuusula Tel.+358 (0)20 7421 700 etunimi.sukunimi@alupro.com www.alupro.com				 Suhde: 1:60 A3	PIIRT.	HRI	12.9.2014
					TARK.		
Alufix Classic 30m Kaide-erän asennus				Piir.no	HYV.		
					REV		

TUKIJALKOJEN ASENNUS.

1. LAITA ENSIN TUKIJALKA SOPIVALLE ETÄISYYDELLE RÄYSTÄÄSTÄ
2. LAITA VASTAPAINOT PAIKOILLEEN
3. SÄÄDÄ JA LUKITSE RÄYSTÄSTUKI
4. ASENNA SEURAAVA TUKIJALKA, MAX. 5700 ETÄISYYDELLE.



Pakkasratti 14 04360 Tuusula
 Tel. +358 (0)20 7421 700
 etunimi.sukunimi@alupro.com
 www.alupro.com

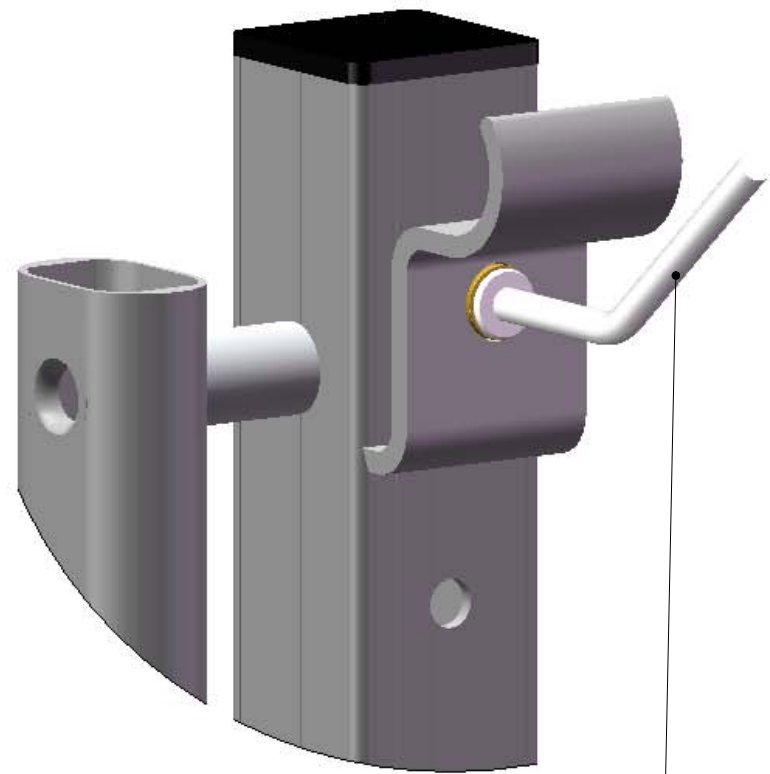


Suhde: 1:30 A3	PIIRT.	HRI	12.9.2014
	TARK.		
	HYV.		
	REV		

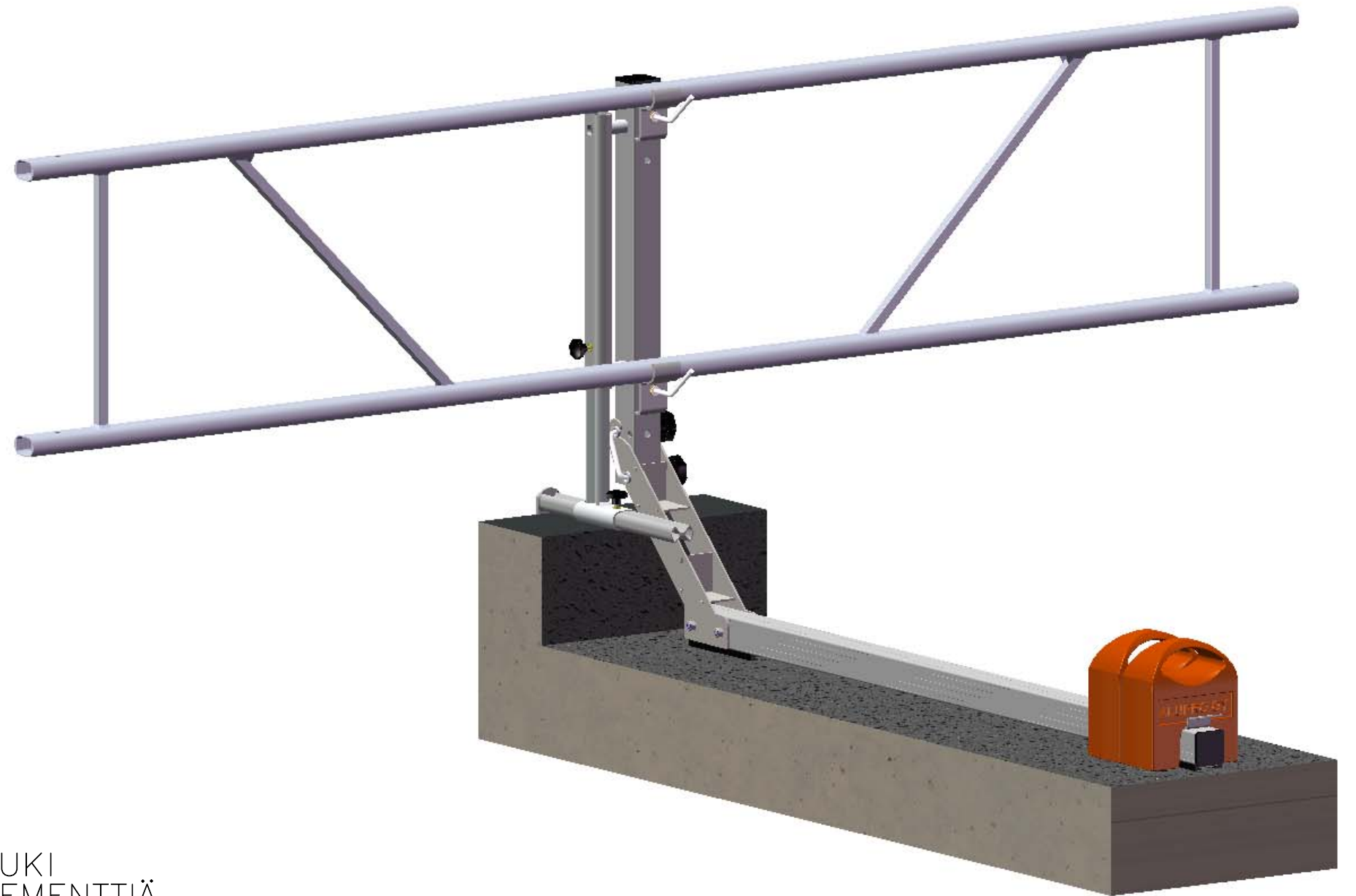
Alufix Classic 30m Kaide-erän asennus

Piir.no

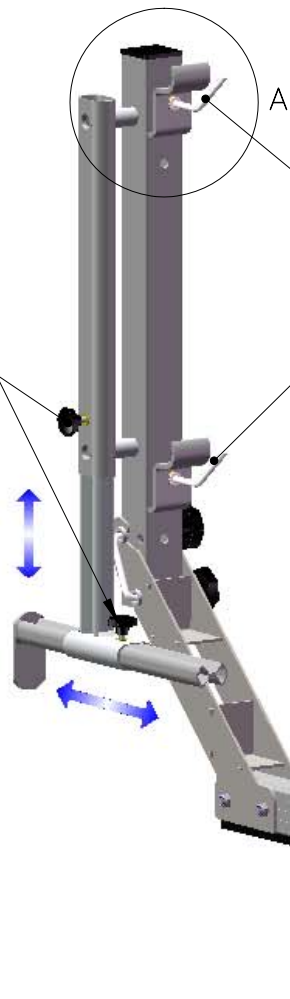
RÄYSTÄSTUEN SÄÄTÖ JA KAITEEN ASENNUS



DETAIL A
SCALE 1 : 2



RÄYSTÄSTUEN
SÄÄDÖN
LUKITUKSET



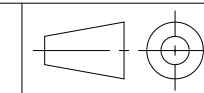
KIERRÄ AUKI
KAIDE-ELEMENTTIÄ
ASENTAESSA.
KIRISTÄ KUN KAIDE ON PAIKALLAAN

PAINOT
(2KPL)TÄHÄN



Pakkasratti 14 04360 Tuusula
Tel.+358 (0)20 7421 700
etunimi.sukunimi@alupro.com
www.alupro.com

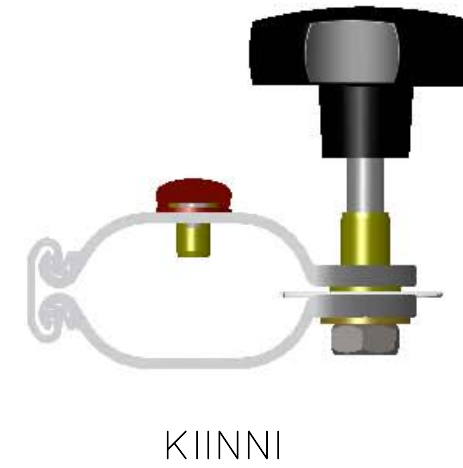
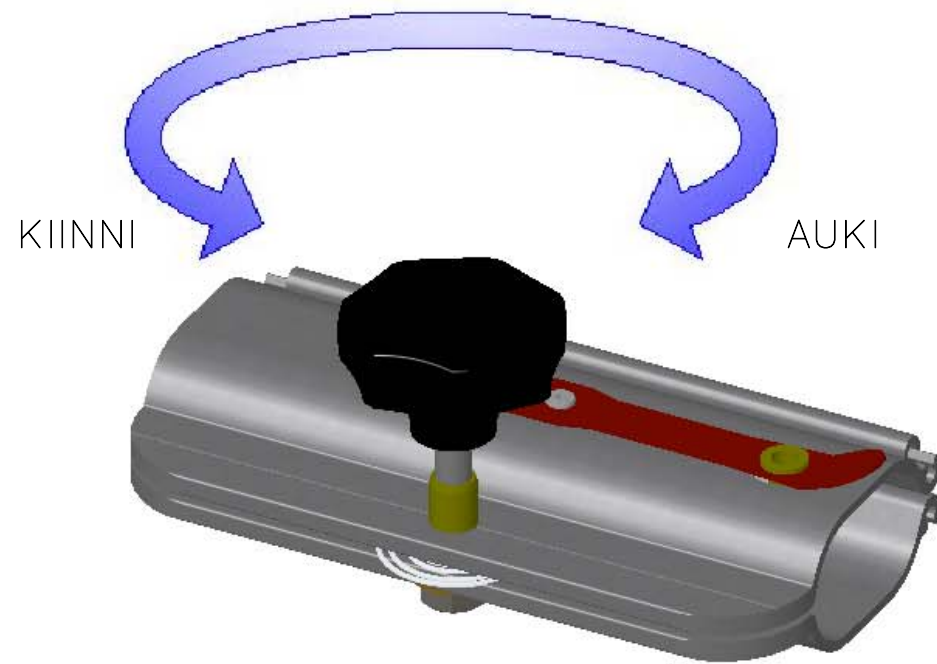
Alufix Classic 30m Kaide-erän asennus



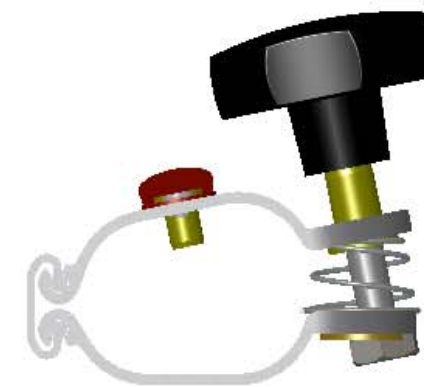
Suhde: 1:10 A3	PIIRT.	HRI	12.9.2014
	TARK.		
	HYV.		
	REV		

Piir.no

PURISTUSLIITTIMEN TOIMINTA



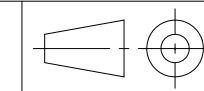
KIINNI



AUKI



Pakkasraitti 14 04360 Tuusula
 Tel. +358 (0)20 7421 700
 etunimi.sukunimi@alupro.com
 www.alupro.com

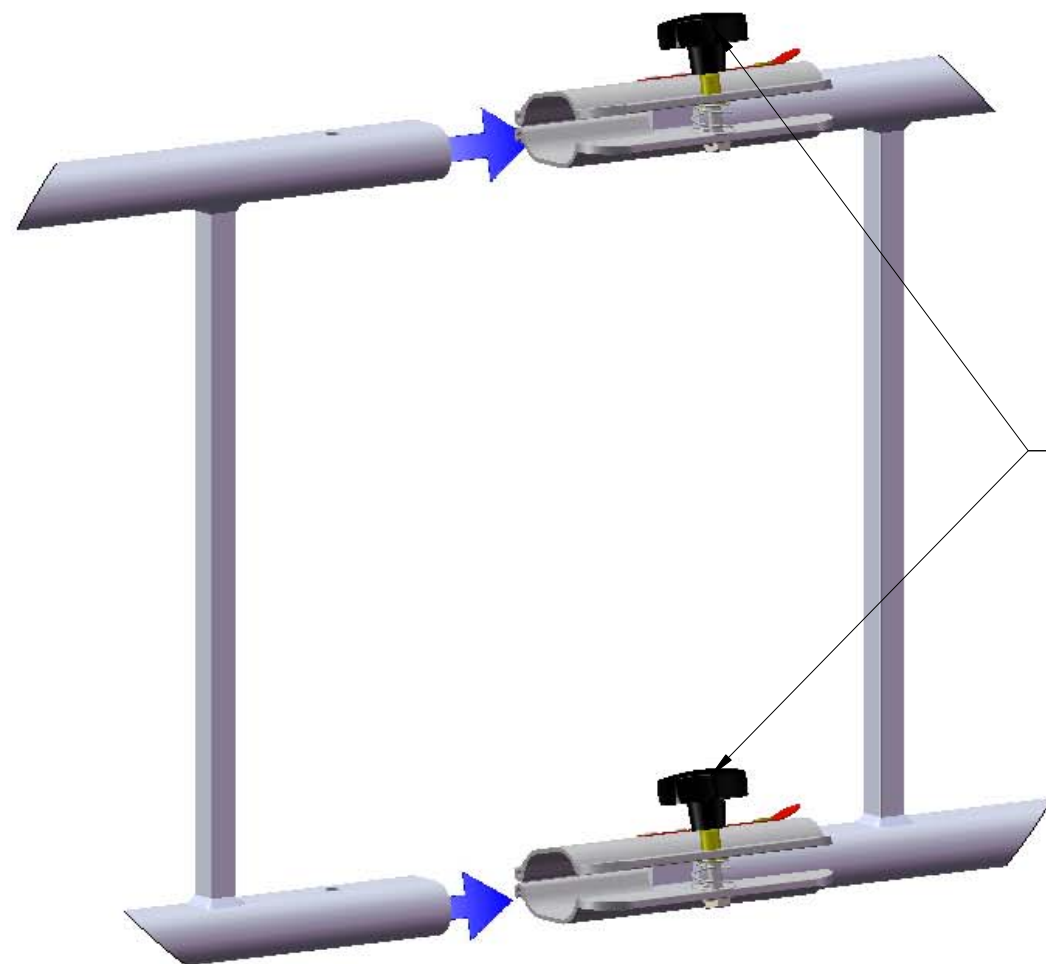
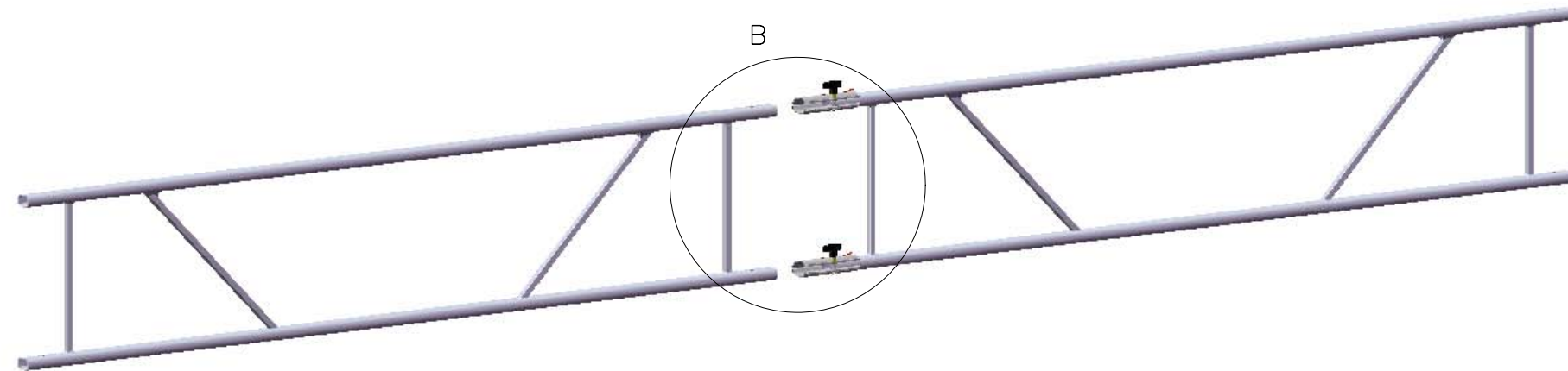


Suhde: 1:2 A3	PIIRT.	HRI	12.9.2014
	TARK.		
	HYV.		
	REV		

Alufix Classic 30m Kaide-erän asennus

Piir.no

KAIDE-ELEMENTTIEN LIITOS

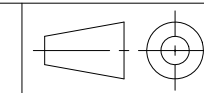


AVAA LIITTIMET ASENNUKSEN AJAKSI.
KIRISTÄ KUN KAIDE ON PAIKALLAAN.

DETAIL B
SCALE 1 : 5



Pakkasratti 14 04360 Tuusula
Tel.+358 (0)20 7421 700
etunimi.sukunimi@alupro.com
www.alupro.com

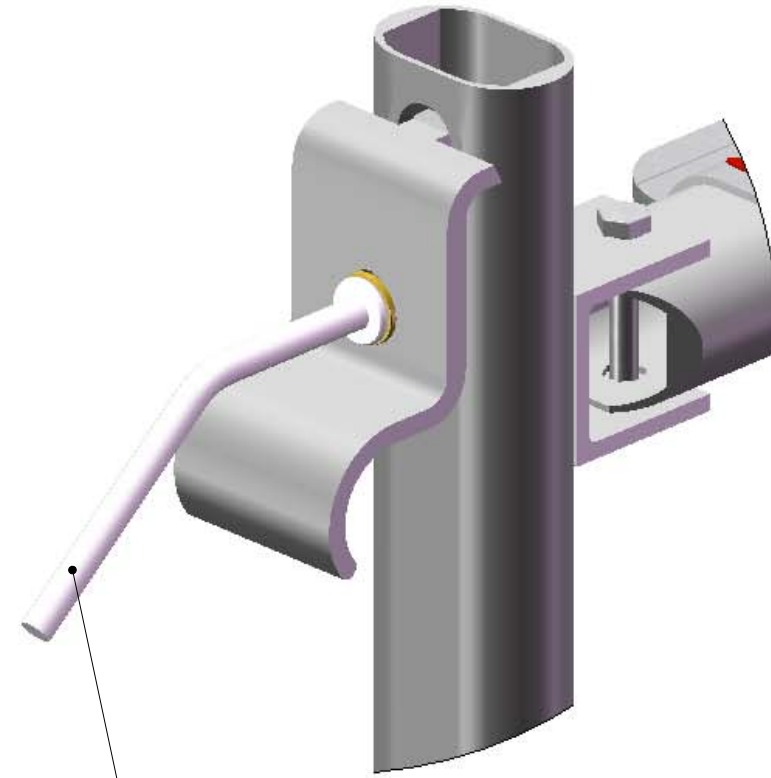


Suhde: 1:20 A3	PIIRT.	HRI	12.9.2014
	TARK.		
	HYV.		
	REV		

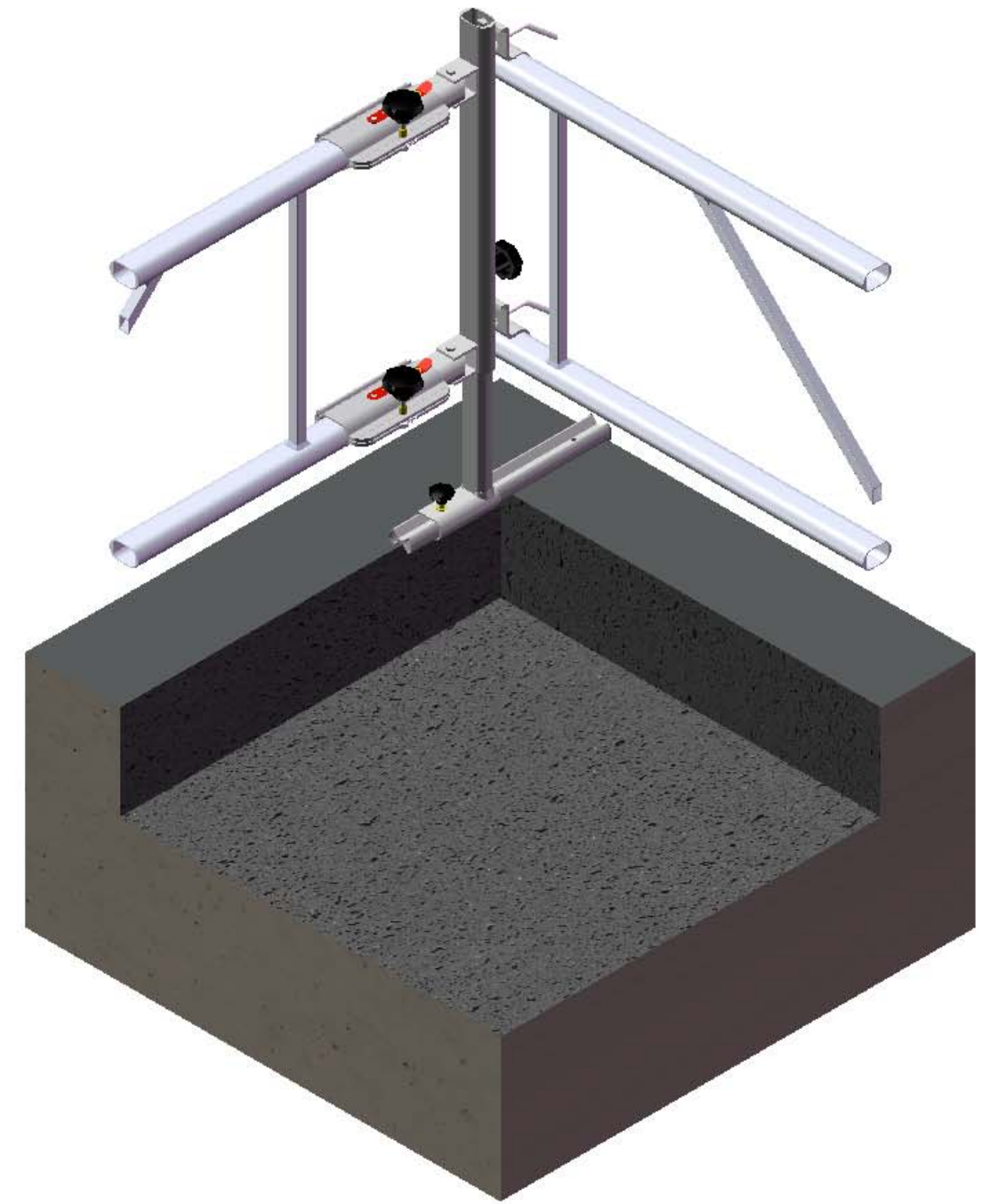
Alufix Classic 30m Kaide-erän asennus

Piir.no

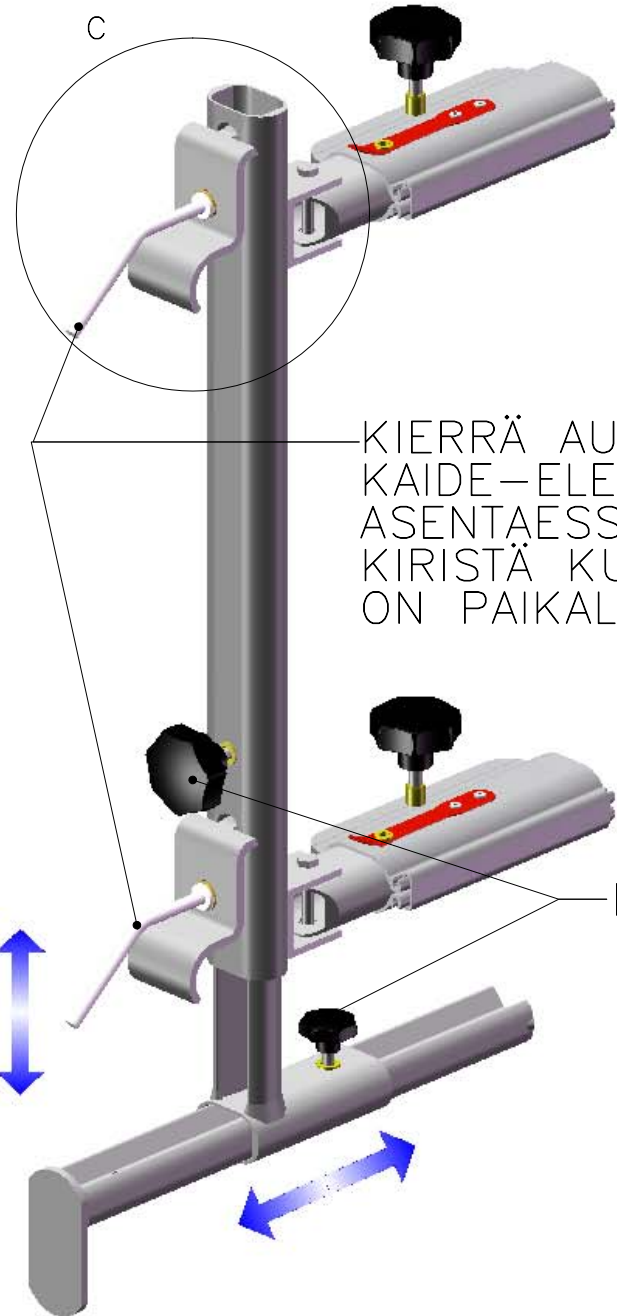
KULMAELEMENTIN ASENNUS



DETAIL C
SCALE 1 : 2



SCALE 1:10



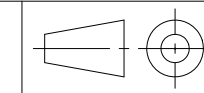
KIERRÄ AUKI
KAIDE-ELEMENTTIÄ
ASENTAESSA.
KIRISTÄ KUN KAIDE
ON PAIKALLAAN.

RÄYSTÄSTUEN SÄÄDÖN LUKITUKSET.



Pakkasratti 14 04360 Tuusula
Tel.+358 (0)20 7421 700
etunimi.sukunimi@alupro.com
www.alupro.com

Alufix Classic 30m Kaide-erän asennus

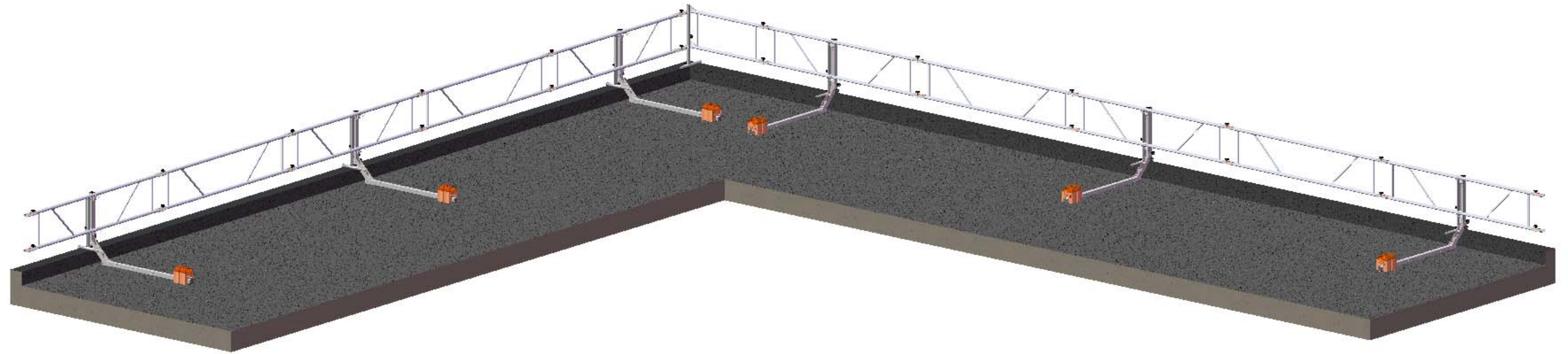


Suhde: 1:5 A3	PIIRT.	HRI	12.9.2014
	TARK.		
	HYV.		
	REV		

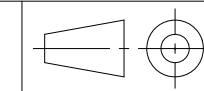
Piir.no

VALMIS ASENNUS.

PURETAAN KÄÄNTEISESSÄ JÄRJESTYKSESSÄ.



Pakkasratti 14 04360 Tuusula
Tel. +358 (0)20 7421 700
etunimi.sukunimi@alupro.com
www.alupro.com



Suhde: 1:60 A3	PIIRT.	HRI	12.9.2014
	TARK.		
	HYV.		
	REV		

Alufix Classic 30m Kaide-erän asennus

Piir.no