

KÄYTTÖOHJE

(6/16)

WHT 250

Kiertovesitoiminen
siirrettävä lämpöpuhallin



Valmistaja:



**HEAT WHERE
YOU NEED IT™**

Polarintie 1, FIN-29100 Luvia, FINLAND

tel.: +358-2-529 2100
fax: +358-2-558 1844
e-mail: palaute@polartherm.fi
internet: www.polartherm.fi

EU DECLARATION OF CONFORMITY
EU:N VAATIMUKSEN MUKAISUUSVAKUUTUS



It is ensured through internal quality control that the equipment specified here comply with the requirements of the current Directive(s) and the relevant standards at all times.
Sisäisellä laatuvalvonnalla on varmistettu, että tässä eritelty laite vastaa nykyisten direktiivien ja standardien vaatimuksia.

Type of equipment Laitetyyppi	Portable Water-to-Air heater Siirrettävä kiertovesikäyttöinen lämpöpuhallin
Type of designation Tyyppimerkintä	WHT 250 (Product code 6105)
Directives Direktiivit	Machinery directive - Konedirektiivi: 2006/42/EC Low voltage directive - Pienjännitedirektiivi: 2006/95/EC
Standards Standardit	Safety – Turvallisuus: EN 292-1, EN 292-2, EN 294, EN 349, EN 60204-1 EMC – EMC: EN 55014-1, EN 55014-2, EN 55104, EN 61000-3-2, EN 61000-3-3
Manufacturer Valmistaja	POLARTHERM OY Polarintie 1 FIN-29100 Luvia, Finland
Date Päiväys	Luvia 1.9.2011

Signature
Allekirjoitus

Jyrki Salomäki
Manager, Product Development

1. JOHDANTO

Ennen laitteen käyttöönottoa/käyttöä on tämä ohje luettava huolellisesti!
Tämä käyttöohje on aina säilytettävä laitteen sijaintipaikan tai itse laitteen välittömässä läheisyydessä.

Takuuehdot:

WHT- lämpöpuhaltimilla on 1 vuoden takuu aine- ja valmistusvirioille.
Tehtaalta toimitetun laitteen määräystenvastainen käyttö, sijoitus, huolto jne. tai omavaltaiset muutostyöt aiheuttavat takuuvastuun raukeamisen.

2. TURVAOHJEET

WHT- lämpöpuhaltimet on valmistettu toimitushetken tekniikan viimeisimmän kehitystason mukaisesti. Laajat materiaali-, toiminta- ja laatutarkastukset takaavat Teille suurimman hyödyn ja pitkän käyttöiän.
Kouluttamattoman henkilökunnan epäasiallinen ja määräystenvastainen käyttö voi kuitenkin aiheuttaa vaaratilanteita laitteissa.

On ehdottomasti noudatettava paikallisia rakennusmääräyksiä

Laitteen käyttäjä vastaa ammattitaitoisista laite- ja sähköasennuksista ja laitteen turvallisesta käytöstä

Laitteet on sijoitettava niin, ettei henkilökunta joudu säteilylämmölle alttiiksi

Asennuksen, vesiliitännät, sähköliitännät ja huollon saa tehdä vain koulutettu ammattihenkilöstö

Laitetta ei saa sijoittaa eikä niitä käyttää palo- ja räjähdysvaarallisessa ympäristössä

Laitteet on sijoitettava kulkuväylien ja nosturiratojen ulkopuolelle. Vapaa suojavyöhyke min. 1 m

Vesiletkut (putkistot) on sijoitettava tai suojattava siten, että ne eivät vahingoitu laitteen ympäristössä tapahtuvan kulun vuoksi

Vesikiertoon kytkettyjen laitteiden siirtämisessä on noudatettava varovaisuutta, jotta ei aiheuteta turhia vesivahinkoja

Vesiletkujen (putkistojen) on täytettävä paineistetuille letkuille (putkistoille) asetetut vaatimukset

Suojakehikoita ja suodatinkehikkoa ei saa irrottaa eikä poistaa käytöstä

Laitteita saa käyttää vain määräystenmukaisesti arvokilvessä määritellyissä tehorojoissa käyttäen hyväksytyjä väliaineita

Imusäleikkö on pidettävä puhtaana ja vapaana vieraista esineistä

Suodatin on puhdistettava säännöllisesti

Laitteen puhalluspuolta ei saa sulkea

Laitteen sisään ei saa laittaa vieraita esineitä

Laitteeseen ei saa suunnata suoraa vesisuihkua

Estettävä veden valuminen laitteen sisään

Laitteen ulkopuoliset sähkökaapelit on suojattava vaurioilta

Laitteen kallistus:

**ON NOUDATETTAVA VAROVAISUUTTA, KUN LÄMMITINOSAA KALLISTETAAN!
KALLISTUS ON TEHTÄVÄ MOLEMMINPUOLIN YHTÄ AIKAA (2 HENKILÖÄ) JA VAROEN, ETTEI
LÄMMITINOSA KIPPAA!**

3. SIJOITUS JA ASENNUS

Laitteet on sijoitettava (jos mahdollista) niin, ettei suora ilmavirtaus osu henkilöiden oleskelu- ja työskentelytiloihin

Tarvittaessa lämmitinosa on kallistettavissa (5-asentoa), normaalisti pystysuorassa (0°) ja kallistuskulmat 18°/40°/60° sekä vaakasuorassa 90°. Tällä saadaan ilmavirta (puhallus) ohjattua haluttuun suuntaan.

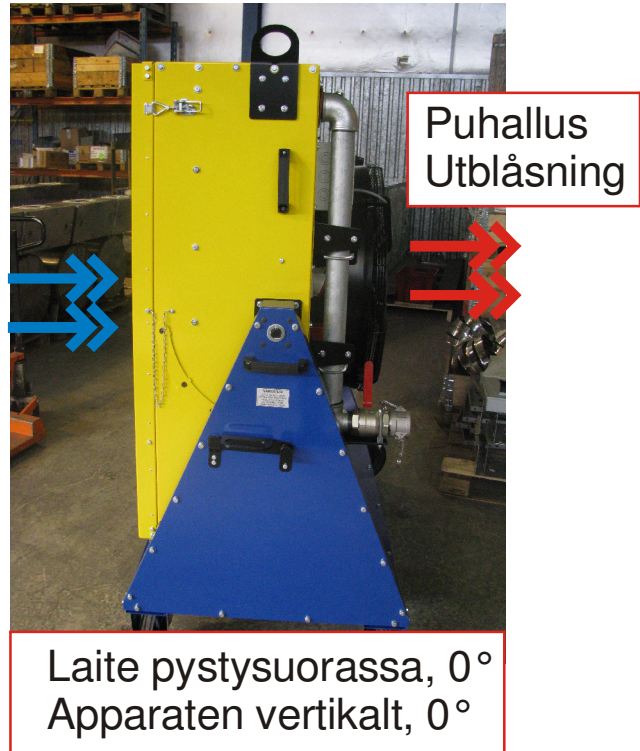
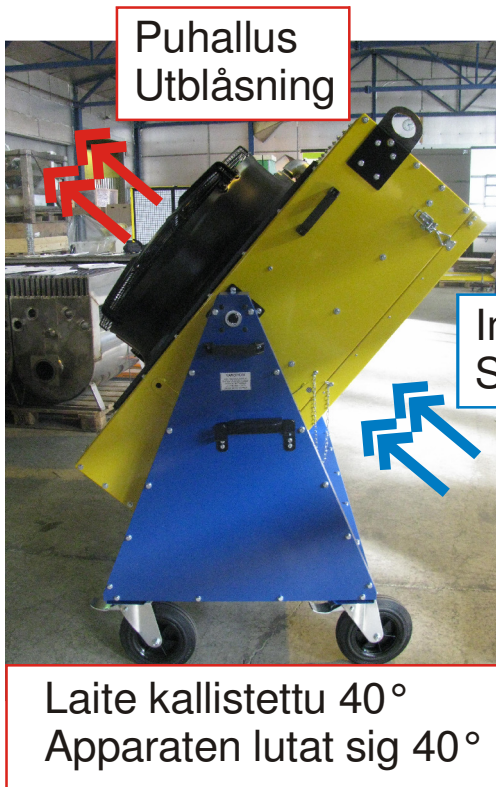
Laitteet saa asentaa vain tasaiselle lattialle ja pyörät, 2 kpl on lukittava.

Laitteessa on imevä puhallin, joka imee ilman suodattimen lävitse, vesikennon kautta ja puhallaa lämmenneen ilman ulos puhaltimen verkon puolelta

Laitteen imupuolelle (suodattimen eteen) on jätettävä riittävästi vapaata tilaa (min. 500 mm), jotta imuilman otto ei esty

Putkistot ja lämmönvaihtimet on liitettävä toisiinsa niin, ettei synny jännityksiä eikä vääntymiä

Liitettäessä laite olemassa olevaan vesilämmitysjärjestelmään on varmistettava kattila- ja pumpputehon riittävyys

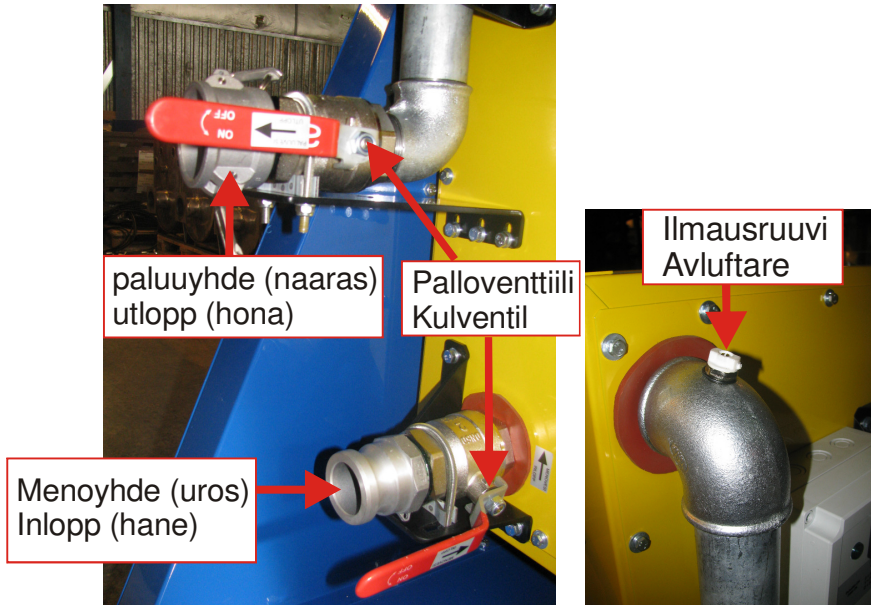


4. TIETOA VESIKENNOSTA JA KIERTOVEDSILIITOKSISTA

Lämmönvaihtimet (Cu/Al) muodostuvat kupariputkista niiden päälle puristetuin alumiinilamellein. Kokoojat ja jako-osat valmistetaan kuparista ja messingistä. Lamellipaketti kehystetään sinkityllä teräskehikolla.

Vakiotoimitus: Kiertovesiliitäntä tuodaan lämmittimeen alumiinisin 2" nokkavipuliittimin, jossa tuloliitäntään tarvitaan naarasliitin & paluuliitäntään tarvitaan urosliitin

- lämmittimessä menovesi alimmaisena; menoyhteeseen on liitetty palloventtiili ja urospuolinen nokkavipuliitin
- lämmittimessä paluuvesi ylempänä; paluuputkeen on liitetty ilmausruuvi, palloventtiili sekä naaraspuolinen nokkavipuliitin



Kaikki putkikierronliitokset tiivistetty liimamassalla (LVI-Loctite 275 tai 577)

Max. veden käyttölämpötila 115 °C

Max . käyttöpainne 16 bar

VAROITUS! Lämmönvaihtimet eivät sovellu höyry- tai öljykäyttöön

5. LIITTÄMINEN LÄMMITYSLAITTEISTOON

Ennen liittämistä lämmityslaitteistoon on tarkistettava, että olemassa oleva lämpö- ja pumpputeho vastaavat kyseisen laitteen teknisiä vaatimuksia. Laitteen häiriötön toiminta taataan vain, kun menoveden lämpötila ja pumpputeho varmistetaan vastaamaan valittua laiteluokitusta.

Lämmönvaihtimesta on asennuksen jälkeen syytä poistaa ilma huolellisesti. Sisään jääneet ilmataskut alentavat laitteen tehoa.

Tärkeää !

Jos käytettäviä liittimiä tarvitsee kiristää tai tehdä muita putkiasennuksia, on sopivalla työkalulla kuten putkipihdeillä vastaan pitäen huolehdittava, ettei laitteen sisällä olevia vesikennon putkiliitoksia vaurioiteta.

6. LAITTEISTON JÄÄTYMISVAARA

Varoitus!

Laite ei itsestään tyhjene kokonaan vedestä. Lämmönvaihtimen täydellinen tyhjennys onnistuu vain paineilmaa käyttäen.

*Jäätymisvaaran alaisissa tiloissa lämmönvaihtimen tyhjeneminen on varmistettava .
Takuu ei vastaa jäätymisvaurioista!*

HUOM!

**KÄYTETTÄESSÄ GLYKOLIA JÄÄTYMISEN ESTOON SÄILYTYKSESSÄ,
PITÄÄ GLYKOLIN OLLA INHIBOITUA ETYLEENIGLYKOLIA.**

7. SÄHKÖASENNUS

Asianmukaisten käyttöohjeiden ja laitekohtaisten sähkökaavioiden huomioon ottamatta jättäminen tai niiden muuttaminen ilman lupaa voi aiheuttaa toimintahäiriöitä ja seuraamusvaurioita. Tässä tapauksessa takuuvastuu raukeaa!

Laitteiden kytkentä

WHT- puhallinlämmittimissä on standardivarusteena aksiaalipuhallin varustettuna 3-vaiheulko-roottorimoottorilla (400V / 3~ / D/Y), jossa on kaksoiskäämitys. Tämä mahdollistaa 2 erilaista pyörimisnopeutta, joka valitaan ohjauskeskuksen valintakytkimellä. Keskuksen merkkivalo (oranssi) osoittaa puhaltimen toiminnan.

Moottorissa on sisäänrakennettu käämisuoja, joka suojaa lämpenemistilanteissa (@+155 °C) moottoria pysäyttämällä puhaltimen.



Keskuskotelo



*kojevastake (alin) ja
ketjutuspistorasia (ylin)*

Laite on varustettu keskuskotelolla, jossa on tehdasasennuksena tarvittavat kytkennät (katso kohdasta 12. Sähkökaavio). Laite on ns. jatkuvatoiminen, jossa puhallus (lämmitys) ei katkea kuin kytkimen asennossa "seis".

Laitteen syöttö on toteutettu 3-vaiheisella 16A-kojevastakkeella, jossa on vaiheenkääntö (pyörimissuunnan valinta tarvittaessa).

Ja erillistä 16A-pistorasiaa voidaan tarvittaessa käyttää lämpöpuhaltimien "ketjuttamiseen" tai jonkun apulaitteen sähkönsyöttöön.

Huom! On tarkistettava liityntäpisteen sulakkeen riittävyys, jos ketjutetaan useita laitteita ja erityisesti käytettäessä suuritehoisia apulaitteita.

8. KÄYTTÖÖNOTTO

Ennen ensimmäistä käyttöönottoa:

Tarkistetaan vesikiertoon liitännän asianmukaisuus ja letkujen (putkistojen) suojaus

Tarkistetaan riittävä varoetäisyys ympärillä

Kaapeloinnin tulee olla tehty noudattaen voimassaolevia määräyksiä ja normeja

Tarkistetaan, että imusuodatin on puhdas

Tarkistetaan, että puhalluspää on puhdas (ei vieraita esineitä)

Ensimmäisen käyttöönoton aikana:

***PUHALTIMEN PYÖRIMISSUUNTA ON VARMISTETTAVA!!
Tarvittaessa kojevastakkeesta käännetään vaihejärjestystä.***

Puhallinsiiven käynnin tasaisuus tarkistetaan

Tarkistetaan laitteiston mahdolliset äärit

Tarkistetaan putkistojen asennus, suojaus ja tiiviys

9. HUOLTO JA HOITO

WHT- laitteet ovat normaalikäytössä lähes huoltovapaita (**poislukien imusuodatin**). Häiriöttömän käynnin varmistamiseksi on laitteet tarkistettava säännöllisesti ja tarvittaessa puhdistettava.

Yleiset kunnossapitotoimenpiteet:

Imusuodatin puhdistetaan säännöllisin välein ja tarvittaessa vaihdetaan uuteen.

Älä käytä laitetta ilman suodatinta!

Imu- ja puhallusaukot on aina pidettävä vapaina. Suojaritilän ja lämmönvaihtimen puhtaus tarkistetaan säännöllisesti ja ne puhdistetaan tarvittaessa.

Ennen jokaista huoltotoimenpidettä:

Laite pysäytetään asianmukaisesti, kytketään irti sähköverkosta ja estetään laitteen asiaton uudelleenkäynnistys

Odotetaan puhaltimen pysähtymistä

Vesikierto suljetaan ja estetään sen asiaton avaaminen

Lämmönvaihtimen annetaan jäähtyä

Puhdistusaineet:

Älkää käyttäkö puhdistukseen liuottimia sisältäviä tai hankaavia puhdistusaineita eikä kaapivia tai raapivia työkaluja. Pehmeä kangas ja saippualliuos riittää useimmissa tapauksissa myös runsaamman likaantumisen poistamiseen.

Laitteen puhdistus:

Suodatinyksikkö avataan, suodatinkasetit (2 kpl) nostetaan ylös hahlostaan ja puhdistetaan (esim. paineilmalla) tai tarvittaessa suodatinkangas vaihdetaan uuteen ja asennetaan takaisin päinvastaisessa järjestyksessä

Imuaukot ja puhalluslamellit puhdistetaan

Puhallinsiipi puhdistetaan

Lämmönvaihdinlamellit puhdistetaan puhaltamalla, imurilla, pehmeällä harjalla tai pensselillä. Runsaammat likaantumukset puhallinsiivissä ja lamelleissa voi poistaa saippualliuoksella

Mikäli puhallinmoottori kiinnitykset ja suojaritilä on irrotettu ne asennetaan takaisin ja tarkistetaan puhallinsiiven vapaa pyöriminen

Varotoimenpiteet puhdistuksessa:

Moottoria koteloineen ei saa kastella vedellä

Missään tapauksessa puhdistukseen ei saa käyttää korkeapainepesuria tai höyrysuihkua

Puhdistuksessa on varottava etteivät lamellit tai puhallinsiipi vaurioidu tai väänny puhdistuksen aikana

Pidempiaikaisissa käyttökatkoksissa:

Sähköliitännän irroitettava verkosta

Jäätymisvaaran alaisissa tiloissa järjestelmä on tyhjennettävä.

Huom! Lämmönvaihtimen täydellinen tyhjeneminen onnistuu vain paineilman avulla

Huoltokorjaukset

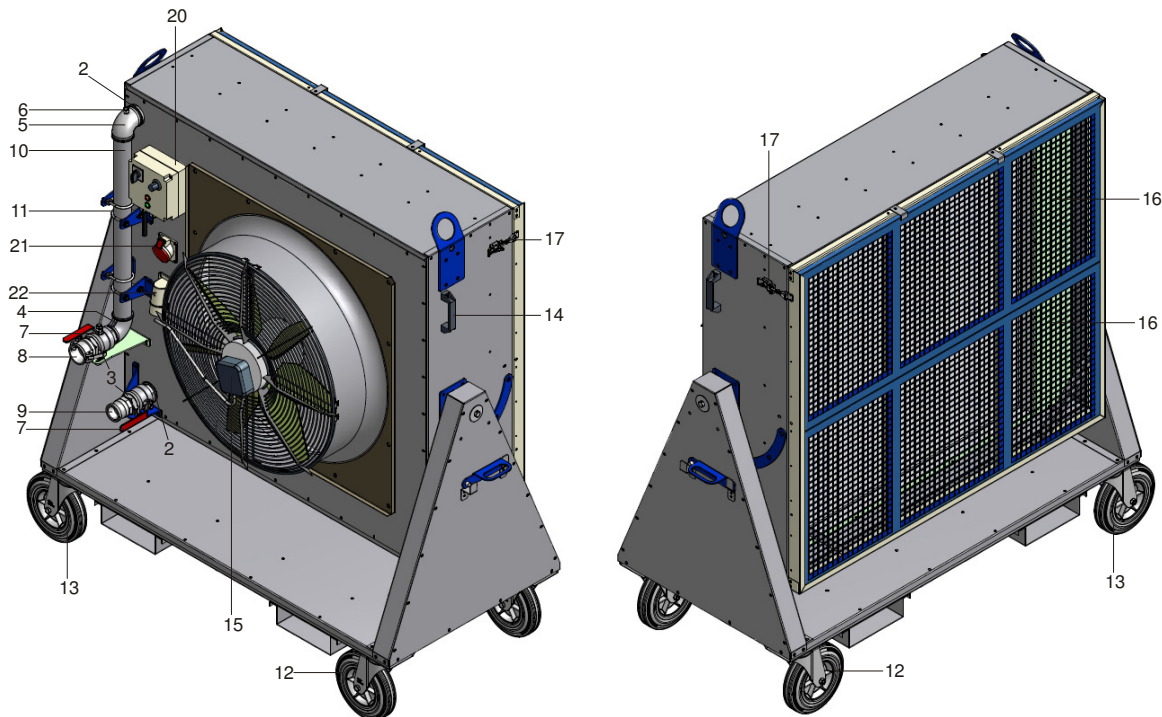
Aina ennen korjauksia, kytketään laite irti sähköverkosta ja estetään laitteen asiaton uudelleenkäynnistys.

10. TEKNISET TIEDOT

POLAR		WHT 250
tuotekoodi		6105
nimellinen lämpöteho (kiertovesi 90/80 °C & imuilma ±0 °C)	kW	249
liitäntäjännite	V/Hz	400/3N~/50
ottoteho, D / Y	kW	1,4 / 0,94
nimellinen virranottama, D / Y	A	2,7 / 1,7
syötön sulake, max.	A	3×16
ulosotto, apupistorasia, 400 V/3N~/50Hz	kpl	1
puhaltimen pyörimisnopeus, D / Y	rpm	900 / 690
ilmamäärä, D / Y	m³/h	20.000 / 15.000
lämpötilan nousu (@0 °C imuilma, nimellinen teho)	dt/°C	34,5
äänitaso (L _{pA} @ 3 m)	dB(A)	< 75
suojausluokka		IP34
lämmitysputkien liittimet (vakiona)		2" Camlock nokkavipuliittimet
lämmityksen väliaine		lämmin- tai kuumavesi, max. 115 °C
käyttöpaine max.	bar	16
kennon tilavuus	l	13
kiertoveden läpivirtauksen ohjearvo (nimellistehoa vastaava arvo)	m³/h	22
vesikennon aiheuttama vastapaine (yo. virtausmäärällä)	kPa	71,3 (713 mbar)
mitat (L×K×S)	mm	1790 × 1900 × 814
kuivapaino	kg	290

Oikeudet teknisiin muutoksiin pidätetään

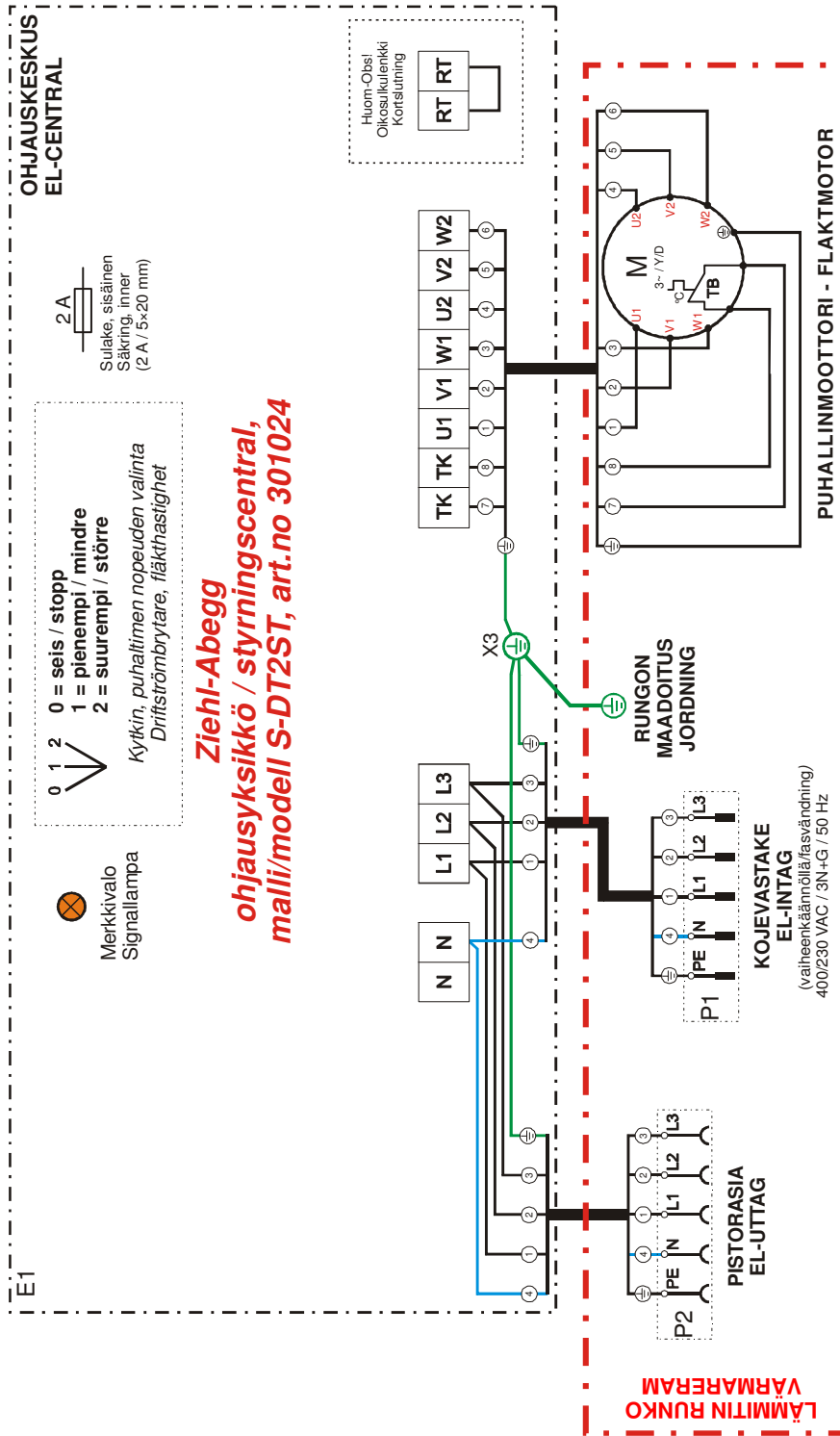
11. OSALUETTELO



Oikeudet teknisiin muutoksiin pidätetään

Index	Osanumero	Kuvaus	Kpl/laite
		VESIOSAT:	
1	81050	vesiksenno, malli WHT250	1
2	66612	muhvi, sinkitty, 2"	2
3	65702	kaksoisnipa, sinkitty, 2"	2
4	65720	kulma, sinkitty, 2", sisä/sisä	1
5	65730	kulma, sinkitty, 2", sisä/ulko, ilmanruuvin sovitteella	1
6	67160	ilmaruuvi 3/8", niklattu	1
7	67003	palloventtiili R2", sisä/sisä	2
8	82460	nokkavipuliitin 2", naaras, ulkokierre	1
9	82461	nokkavipuliitin 2", uros, ulkokierre	1
10	NS050	vesijohtoputki 2", sinkitty	1
11	82930	putkikiristinasennus	6
		RUNKO-OSAT:	
12	74430	kiintopyörä, Ø250/60	2
13	74420	kääntöpyörä, Ø250/60, jarrulla	2
14	80102	kahva, muovinen	4
		PUHALLUS- JA SUODATINOSAT:	
15	13590	puhallin, täydellinen asennus (sis. laipan ja verkon)	1
16	80610	suodatinmatto, 20 mm, EU4	2
17	82690	kiinnityssalpa, suodatinverkkoasennus	2
18	82662	lehtisarana, suodatinverkkoasennus	3
		SÄHKÖISET OSAT:	
20	27950	ohjausyksikkö, moottorille (Ziehl-Abegg S-DT2ST)	1
21	34146	kojepistorasia, ketjutus	1
22	34105	kojevastake, syöttö (vaiheenkäännöllä)	1
		katso sähkökeskuksen osat kappaleesta "12. sähkökaavio"	

12. SÄHKÖKAAVIO



Pos.	Sähköiset osat	osano
E1	ohjausyksikkö, Ziehl-Abegg S-DT2ST	27950
M	puhallinmoottori, Ziehl-Abegg 400V/3~, D/Y, 1,4/0,94 kW, 2,7/1,7 A	n/a
TB	moottorin käämisuoja (@ 155°C)	n/a
P1	kojevastake, vaiheenkäännöllä, 3~/16 A	34105
P2	kojepistorasia, 3~/16 A	34146
X3	kytkentäliitn, 6 mm ²	n/a