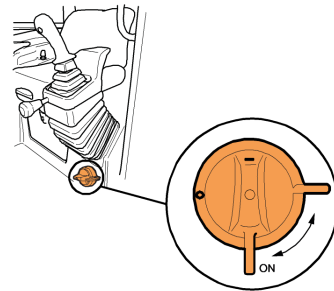
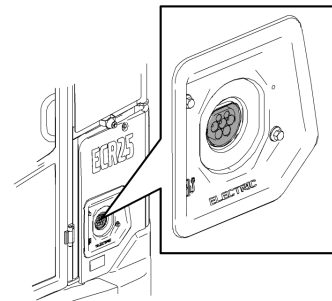


Laddning av ECR25 Electric (Långsam)

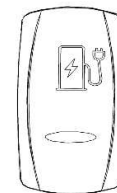
- Se till att startlåset(nyckeln) är i position 0
- Ställ maskinens huvudbrytare i läge "ON"
- **Se till att motorluckan är i stängt läge.**
Är den öppen påbörjas inte laddningen.



- Anslut laddaren i uttaget på maskinens vänstra sida.
- Anslut laddarens kabel till ett eluttag genom någon av de medföljande utbytbara sladdarna.



- Bekräfta att laddaren är korrekt inkopplad samt påbörja laddning genom att trycka på laddknappen inne i hytten på höger sida. (2sek) När laddning pågår är laddhandsken låst till maskinen och kan inte tas bort förrän laddningen stängts av.
- För att avsluta laddningen och frigöra laddhandsken så trycker man igen på laddknappen och laddningen avbryts. Därefter vrids nyckeln till läge 1 och då kan laddhandsken lossas från maskinen.

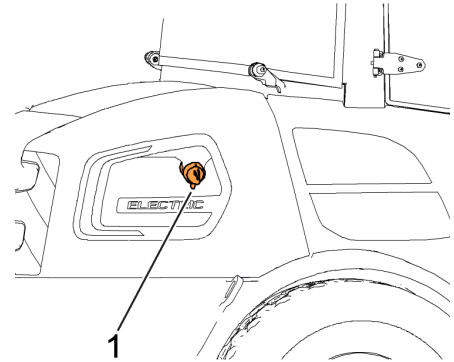


- När laddningen är igång kan man följa laddförloppet i maskinens display. Det kan ta en stund innan laddningen visas i displayen. Skulle laddförloppet inte visas efter cirka 30 sekunder bör anslutningar kontrolleras och inkopplingen görs om.

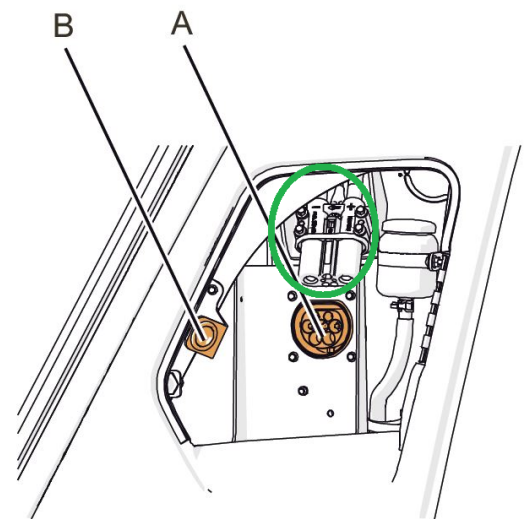


Laddning av L25 Electric

- Se till att startlåset(nyckeln) är i position 0
- Ställ maskinens huvudbrytare i läge "ON"
- Drag åt parkeringsbromsen
- Kontrollera att motorluckan/huven är stängd



- Lås upp laddluckan på maskinens vänstra sida.
- Anslut laddaren i uttag A
- Anslut laddaren till elnätet med någon av de medföljande kablarna. När laddaren är korrekt inkopplad lyser den gröna knappen B.
- Aktivera laddningen genom att trycka på den gröna knappen B och stänga/låsa luckan. När knappen trycks in låses laddarens anslutning till maskinen mekaniskt
- När laddningen påbörjas **vilket kan ta upp till 30 sekunder** så kommer knapp B att blinka cirka 2 gånger per sekund och laddförloppet visas i maskinens display. Om laddningen misslyckas så blinkar knappen B cirka 6 gånger per sekund och laddningen visas inte. Då får man kontrollera inkopplingen och göra om enligt instruktionen ovan.
- För att avbryta laddningen öppnas luckan för anslutningen och man trycker på knapp B. Då avbryts laddningen och laddanslutningen låses upp och kan demonteras.



Förfarandet vid snabbbladdning är identiskt med ovan instruktion, Men man ansluter laddaren på den Grönmarkerade anslutningen.