



Husqvarna[®]



BG 245E

Sisältö

Johdanto.....	2	Vianmääritys.....	12
Turvallisuus.....	4	Kuljettaminen, säilyttäminen ja hävittäminen.....	12
Käyttö.....	7	Tekniset tiedot.....	14
Huolto.....	9	EY-vaatimustenmukaisuusvakuutus.....	16

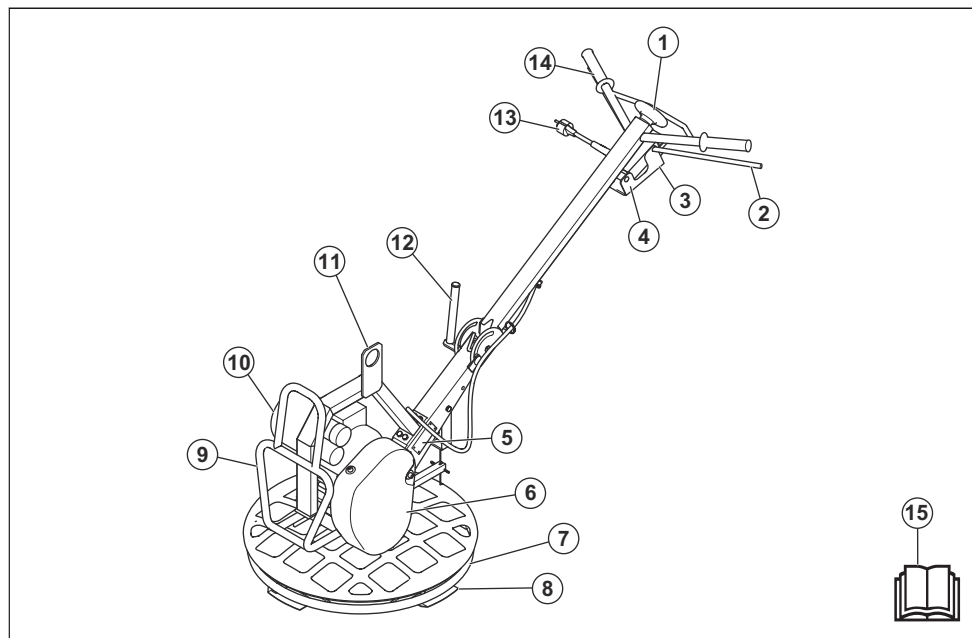
Johdanto

Tuotekuvaus

Tämä tuote on kävellen ohjattava betonihierrin, jota käytetään betonin tasoittamiseen. Tuotteessa on sähkömoottori.

Tuote sopii käyttöön seinien ja reunojen lähellä sekä pienissä tiloissa. Suojarengas pyörii, mikä ehkäisee seinien naarmuuntumista.

Laitteen kuvaus



1. Terien säätönuppi
2. Pikapysäytyskahva
3. Käynnistuspainike
4. Sähkörasia
5. Tyypikilpi
6. V-hihnakotelo
7. Suojarengas
8. Terä
9. Tukirunko huoltoasentoa varten
10. Sähkömoottori
11. Nostosilmukka
12. Vipu työntöaisan lukitusta varten
13. Virtapistoke
14. Ohjain

15. Käyttöohjekirja

Laitteen symbolit



VAROITUS: Tämä laite voi olla vaarallinen ja aiheuttaa käyttäjälle tai sivullisille vakavia vahinkoja tai kuoleman. Ole varovainen ja käytä laitetta oikein.



Lue käyttöohje huolellisesti ja varmista, että ymmärrät sen sisällön, ennen kuin alat käyttää tätä konetta.



Käytä kuulonsuojaimia.



Tapaturmavaara. Ole varovainen vetohihnan ympärillä.



Kuuma pinta.



Pidä kätesi poissa tältä alueelta.



Pidä kätesi ja jalkasi poissa terien läheisyydestä.



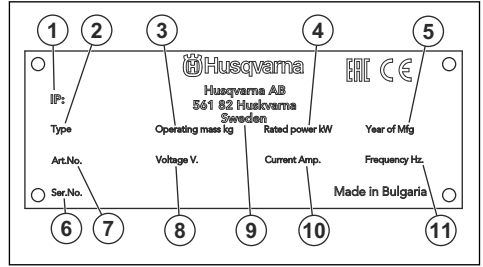
Nostopiste turvarakenteessa.



Tämä kone täyttää sovellettävien EY-direktiivien vaatimukset.

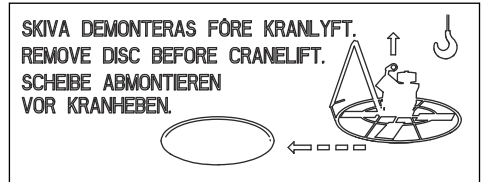
Huomautus: Muita tuotteen tunnuksia/tarroja tarvitaan joillakin markkina-alueilla ilmaisemaan erityisiä sertifiointivaatimuksia.

Tyyppikilpi

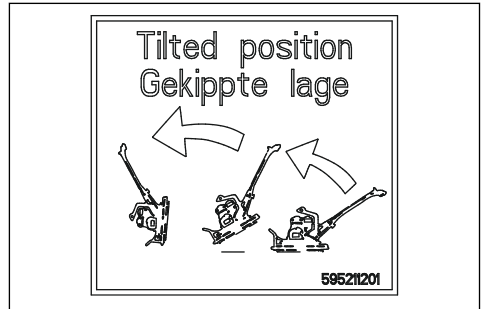


1. IP-luokitus
2. Tuotetyyppi
3. Tuotteen paino
4. Nimellisteho
5. Valmistusvuosi
6. Sarjanumero
7. Tuotenumero
8. Jännite, V
9. Valmistaja
10. Virta, A
11. Taajuus, Hz

Turvamerkinnt



Irrota tasoituslevy ennen laitteen nostamista.



Aseta laite huoltoasentoon. Katso *Laitteen asettaminen huoltoasentoon* sivulla 10.

Tuotevastuu

Tuotevastuulain mukaisesti emme ole vastuussa tuotteen aiheuttamasta vaurioista, jos

- tuote on korjattu virheellisesti

- tuotteen korjaamiseen on käytetty muita kuin valmistajan omia tai sen hyväksymiä osia

- tuotteessa on muu kuin valmistajan oma tai sen hyväksymä lisävaruste
- tuotetta ei ole korjattu valtuutetussa huoltopisteessä tai hyväksytyllä asiantuntijalla.

Turvallisuus

Turvallisuusmääritelmät

Varoituksia, huomioita ja huomautuksia käytetään, kun jotakin käyttöohjeen osaa halutaan erityisesti korostaa.



VAROITUS: Tätä käytetään, jos käyttöohjeen noudattamatta jättämisestä voi seurata käyttäjän tai sivullisen vamma tai kuolema.



HUOMAUTUS: Tätä käytetään, jos käyttöohjeen noudattamatta jättämisestä voi seurata koneen, muiden materiaalien tai ympäristön vaurioituminen.

Huomautus: Tätä käytetään tietyissä tilanteissa tarvittavien lisätietojen antamiseen.

Yleiset turvaohjeet



VAROITUS: Lue seuraavat varoitusohjeet ennen laitteen käyttämistä.

- Tämä laite on vaarallinen työkalu, jos sitä käytetään huolimattomasti tai väärin. Tämä laite voi aiheuttaa käyttäjälle tai sivullisille vakavia vahinkoja tai kuoleman. On tärkeää, että luet ja ymmärrät tämän käyttöohjeen sisällön ennen laitteen käyttöä.
- Säädä kaikki varoitukset ja ohjeet
- Noudata kaikkia sovellettavia lakeja ja säädöksiä.
- Käyttäjän ja käyttäjän työnantajan on tunnettava laitteen käytön aiheuttamat riskit ja ehkäistävä ne.
- Älä anna kenenkään käyttää tuotetta, jos he eivät ole lukeeneet käyttöohjekirjaa ja ymmärtäneet siinä annettuja ohjeita.
- Älä käytä konetta, ellei olet saanut siihen koulutusta. Varmista, että kaikki käyttäjät saavat koulutuksen.
- Älä anna lasten käyttää laitetta.
- Anna vain hyväksytyjen henkilöiden käyttää laitetta.
- Käyttäjä on vastuussa muille henkilöille tai heidän omaisuudelleen aiheutuvista vahingoista.
- Älä käytä tuotetta ollessasi väsynyt tai sairas tai jos olet alkoholin, huumaavien aineiden tai lääkkeiden vaikutuksen alaisena.
- Ole aina varovainen ja käytä tervettä järkeä.
- Laite muodostaa käytön aikana sähkömagneettisen kentän. Kenttä saattaa joissakin olosuhteissa häiritä aktiivisten tai passiivisten lääketieteellisten implanttien toimintaa. Jotta vakavilta vahingoilta tai

kuolemalta vältytään, lääkinnällisiä implantteja käyttävien henkilöiden kannattaa keskustella asiasta lääkärin ja lääkinnällisen implantin valmistajan kanssa ennen tämän laitteen käyttämistä.

- Pidä laite puhtaana. Varmista, että tuotteen merkit ja tarrat ovat luettavissa.
- Älä käytä tuotetta, jos se on viallinen.
- Älä tee laitteeseen muutoksia.
- Älä käytä laitetta, jos on olemassa mahdollisuus, että muut ovat tehneet muutoksia siihen.

Sähköturvallisuus



VAROITUS: Lue seuraavat varoitusohjeet ennen laitteen käyttämistä.

- Virtapistokkeen on vastattava pistorasiaa. Älä tee pistokkeeseen muutoksia. Älä käytä sovittipistokkeita maadoitettujen tuotteiden kanssa. Jos virtapistokkeisiin ei ole tehty muutoksia ja pistorasiat ovat oikeanlaisia, sähköiskun vaara pienenee.
- Älä siirrä laitetta vetämällä virtajohtosta.
- Irrota virtajohto pistorasiasta vetämällä virtapistokkeesta. Älä vedä virtajohtosta.
- Varmista, ettei virtajohto jää ovien, aitojen tai muiden vastaavien esteiden väliin, jolloin se voi vaurioitua.
- Tarkista, että virtajohto ja virtapistoke ovat ehjät ja hyvässä kunnossa.
- Älä liitä vahingoittunutta virtajohtoa laitteeseen.
- Älä koske virtajohtoon, jos se on vahingoittunut laitteen käytön aikana. Irrota virtajohto pistorasiasta.
- Pidä virtajohto etäällä vedestä, öljystä, terävistä reunoista ja liikkuvista osista.
- Suojaa laite sateelta ja kosteilta olosuhteilta. Sähköiskun vaara kasvaa, jos laitteeseen pääsee vettä.
- Käytä virtalähdettä, jossa on vikavirtasuojakytkin, jos käytät laitetta kosteissa olosuhteissa. Vikavirtasuojaa vähentää sähköiskun vaaraa.

Turvallisuusohjeet käyttöä varten



VAROITUS: Lue seuraavat varoitusohjeet ennen laitteen käyttämistä.

- Opettele pysäyttämään laite nopeasti hätätilassa.
- Käyttäjällä on oltava riittävästi fyysisistä voimaa laitteen turvalliseen käyttöön.

- Käytä henkilökohtaisia suojarusteita. Katso kohta *Henkilökohtainen suojarustus sivulla 6*.
- Varmista, että työalueella ei ole asiaankuulumattomia henkilöitä.
- Pidä työalue puhtaana ja hyvin valaistuna.
- Varmista, että olet turvallisessa ja tukevassa työskentelyasennossa käytön aikana.
- Varmista, että sinulla tai laitteella ei ole putoamisvaaraa.
- Varmista, että kahvassa ei ole rasvaa tai öljyä.
- Älä käytä konetta alueilla, joilla on tulipalo- tai räjähdysvaara.
- Laite voi saada esineitä sinkoutumaan nopeasti. Varmista, että kaikilla työalueella olevilla henkilöillä on hyväksytyt henkilökohtaiset suojaruusteet. Poista irralliset esineet työalueelta.
- Ennen kuin poistut laitteen luota, sammuta laite ja irrota virtalähde.
- Varmista, että verkkojännite vastaa laitteeseen kiinnitetystä arvokilvessä ilmoitettua jännitettä.
- Varmista, että vaatteet, pitkät hiukset tai korut eivät jää kiinni liikkuviin osiin.
- Älä istu laitteen päällä.
- Älä iske laitetta.
- Varmista, etteivät työalueella olevat kaapelit, letkut tai tangot aiheuta kiinnijäämis- tai kaatumisvaaraa.
- Selvitä ennen laitteen käyttöä, onko työalueella piilossa johtoja, kaapeleita tai muita sähkölähteitä. Älä käytä laitetta, ellei tiedä, että se on turvallisella työalueella.
- Oireet voivat lisääntyä kylmissä lämpötiloissa. Käytä lämpimiä vaatteita ja pidä kädet lämpiminä ja kuivina, kun käytät laitetta kylmässä ympäristössä.
- Huolla ja käytä laitetta käyttöohjeen mukaisesti, jotta tärinätaaso pysyy asianmukaisena.
- Laitteessa on tärinänvaimennusjärjestelmä, joka vähentää kahvoista kuljettajaan kohdistuvaa tärinää. Anna laitteen tehdä työ. Älä työnnä laitetta liian suurella voimalla. Pitele laitetta kahvoista kevyesti, mutta varmista, että hallitset ja käytät laitetta turvallisesti. Älä työnnä kahvoja pysäyttimiin enempää kuin on tarpeen.
- Pidä käsiä vain kahvan/kahvojen päällä. Pidä muut kehonosat poissa laitekosketuksesta.
- Pysäytä laite heti, jos se alkaa yhtäkkiä täristä voimakkaasti. Älä jatka toimintaa, ennen kuin lisääntyneen tärinän syy on poistettu.

Pölyturvallisuus



VAROITUS: Lue seuraavat varoitusohjeet ennen laitteen käyttämistä.

- Laitteen käyttö voi vapauttaa pölyä ilmaan. Pöly voi aiheuttaa vakavia vammoja ja pysyviä terveysongelmia. Useat viranomaiset ovat luokitelleet piidoksidipölyn haitalliseksi. Esimerkkejä terveysongelmista:
 - Kuolemaan johtavat keuhkosairaudet, krooninen keuhkoputkentulehdus, kivikeuhko ja keuhkofibroosi
 - Syöpä
 - Syntymäviat
 - Ihotulehdus
- Käytä asianmukaisia varusteita, jotka vähentävät ilmassa olevan pölyn ja höyryjen määrää sekä pölyn määrää työlaiteissa, pinnoissa, vaatteissa ja ruumiinosissa. Esimerkkejä tällaisista ovat pölyn keräysjärjestelmät ja pölyä sitovat vesisuihkut. Vähennä pölyä mahdollisuuksien mukaan. Varmista, että varusteet on asennettu ja niitä käytetään oikein ja että ne huolletaan säännöllisesti.
- Käytä hyväksyttyä hengityssuojainta. Varmista, että hengityssuojain soveltuu työalueen vaarallisille aineille.
- Varmista, että työalueella on riittävä ilmavirtaus.
- Jos mahdollista, suuntaa laitteen pakoputki sinne, missä pölyä ei pääse ilmaan.

Melusuojaus



VAROITUS: Lue seuraavat varoitusohjeet ennen laitteen käyttämistä.

- Voimakas melu ja pitkäaikainen meluallistus voivat aiheuttaa kuulonaleneman.

Tärinäturvallisuus



VAROITUS: Lue seuraavat varoitusohjeet ennen laitteen käyttämistä.

- Kun laitetta käytetään, tärinä välittyy laitteesta käyttäjään. Laitteen säännöllinen ja usein toistuva käyttö voi aiheuttaa käyttäjälle vammoja tai lisätä niitä. Vammoja voi ilmetä sormissa, käsissä, ranteissa, käsivarsissa, olkapäissä ja/tai hermoissa, muissa kehonosissa tai verensaannissa. Vammat voivat aiheuttaa toimintakyvyttömyyttä ja/tai olla pysyviä. Ne voivat lisääntyä vähitellen viikkojen, kuukausien ja vuosien aikana. Mahdollisia vammoja ovat verenkiertojärjestelmän, hermoston, nivelten ja kehon muiden rakenteiden vauriot.
- Oireita voi esiintyä laitteen käytön aikana tai muulloin. Jos oireita saava käyttäjä jatkaa laitteen käyttöä, oireet voivat lisääntyä ja muuttua pysyviksi. Käyttäjän on hakeuduttava hoitoon, jos ilmenee näitä tai muita oireita:
 - puutuminen, tunnottomuus, kihelmöinti, pistely, kipu, kirvely, sykkintä, jäykkyys, kömpelyys, voimattomuus, ihon värin muutokset, voinnin muutokset.

- Jotta melutaso pysyvä mahdollisimman matalana, laitetta on huollettava ja käytettävä käyttöohjeen mukaisesti.
- Käytä hyväksytyjä kuulonsuojaimia, kun käytät laitetta.
- Tarkkaile mahdollisia varoitussignaaleja ja ihmisten ääniä, kun käytät kuulonsuojaimia. Poista kuulonsuojaimet laitteen pysäyttämisen jälkeen, paitsi jos ne ovat tarpeen työympäristön melutason vuoksi.

Henkilökohtainen suojavarustus



VAROITUS: Lue seuraavat varoitusohjeet ennen laitteen käyttämistä.

- Käytä aina hyväksytyjä henkilökohtaisia suojavarusteita, kun käytät laitetta. Henkilökohtaiset suojavarusteet eivät poista tapaturmien vaaraa, mutta ne lieventävät vammoja onnettomuustilanteessa. Anna jälleenmyyjän auttaa oikeiden henkilökohtaisten suojavarusteiden valinnassa.
- Tarkista säännöllisesti henkilökohtaisten suojavarusteiden kunto.
- Käytä hyväksytyä suojakypärää.
- Käytä hyväksytyjä kuulonsuojaimia.
- Käytä hyväksytyä hengityssuojainta.
- Käytä hyväksytyjä silmäsuojaimia, joissa on sivusuojukset.
- Käytä suojakäsineitä.
- Käytä teräksisellä varvasuojalla ja luistamattomalla pohjalla varustettuja saappaita.
- Käytä hyväksytyjä työvaatteita tai vastaavia vartalonmyötäisiä vaatteita, joissa on pitkät hihat ja laakheet.

Palonsammutin

- Pidä palonsammutin lähistöllä käytön aikana.
- Käytä ABE-luokan jauhesammutinta tai BE-tyyppin hiilidioksidisammutinta.

Tuotteen turvalaitteet



VAROITUS: Lue seuraavat varoitusohjeet ennen laitteen käyttämistä.

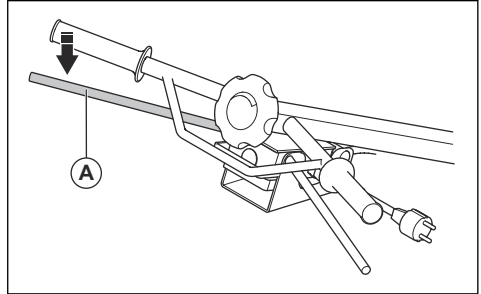
- Älä käytä laitetta, jos jokin sen turvalaitteista on rikki.
- Tarkasta turvalaitteet säännöllisesti. Jos turvalaitteissa on vikoja, ota yhteyttä Husqvarna-huoltoiliikkeeseen.

Pikapysäytystoiminto

Terät pysähtyvät välittömästi, kun vapautat pikapysäytyskahvan.

Pikapysäytystoiminnon tarkistaminen

1. Käynnistä moottori. Katso kohta *Laitteen käynnistäminen sivulla 7*.
2. Vapauta pikapysäytyskahva (A). Moottori pysähtyy.



Turvaohjeet reunojen lähellä työskentelyä varten



VAROITUS: Lue seuraavat varoitusohjeet ennen laitteen käyttämistä.

- On olemassa vaara, että laite putoaa, kun sitä käytetään lähellä reunaa. Pidä aina vähintään $\frac{3}{4}$ laitteesta pinnalla, joka on riittävän tukeva kantamaan laitteen painon.
- Jos laite putoaa, sammuta moottori, ennen kuin nostat laitteen takaisin riittävän tukevalle pinnalle. Katso kohta *Koneen nostaminen sivulla 13*.

Turvaohjeet huoltoa varten



VAROITUS: Lue seuraavat varoitusohjeet ennen laitteen käyttämistä.

- Jos tuotetta ei ole huollettu asianmukaisesti ja säännöllisesti, tapaturmien ja tuotteen vaurioitumisen vaara kasvaa.
- Käytä henkilökohtaisia suojavarusteita. Katso *Henkilökohtainen suojavarustus sivulla 6*.
- Ennen huoltamista puhdista laite vaarallisten aineiden poistamiseksi.
- Irrota laite virtalähteestä ennen huoltotoimenpiteitä.
- Älä tee laitteeseen muutoksia. Muut kuin valmistajan hyväksymät muutokset voivat aiheuttaa vakavan vamman tai kuoleman.
- Käytä vain alkuperäisiä lisävarusteita ja varaosia. Muut kuin valmistajan hyväksymät lisävarusteet ja varaosat voivat aiheuttaa vakavan vamman tai kuoleman.
- Vaihda vaurioituneet, kuluneet tai rikkoutuneet osat.
- Huolla tuote ainoastaan käyttöohjekirjassa annettujen ohjeiden mukaisesti. Anna valtuutetun huoltoilikeen tehdä kaikki muut huoltotyöt.

- Tarkista laitteen tärinätaso huollon jälkeen. Jos se ei ole oikea, ota yhteyttä valtuutettuun huoltoliikkeeseen.
- Anna valtuutetun huoltoliikkeen huoltaa tuote säännöllisesti.

Käyttö

Johdanto



VAROITUS: Lue ja sisäistä turvallisuutta käsittelevä luku ennen laitteen käyttöä.

Toimet ennen koneen käyttämistä

- Lue käyttöohje huolellisesti ja varmista, että ymmärrät sen sisältämät ohjeet.
- Lue moottorin valmistajan toimittama moottorin käyttöohje.
- Kytke laite maadoitettuun pistorasiaan.
- Varmista, että verkkojännite vastaa laitteeseen kiinnitetyssä tyyppikilvessä ilmoitettua arvoa.
- Suorita päivittäinen huolto. Katso kohta *Huoltokaavio sivulla 9*.

Tasoisuslevyn asentaminen

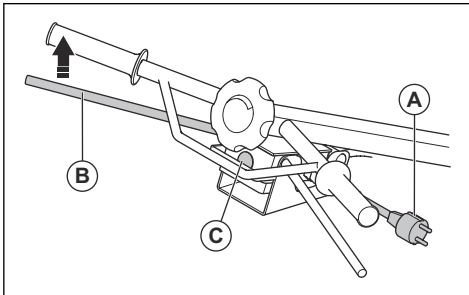
1. Aseta tasoisuslevy kovalle ja tasaiselle alustalle.
2. Aseta laite tasoisuslevyn päälle.
3. Aseta teräkokoospanon keskipiste ja tasoisuslevyn keskipiste kohdakkain.
4. Käännä tasoisuslevyä, kunnes terät kiinnittyvät tasoisuslevyn kiinnikkeisiin.



HUOMAUTUS: Varmista ennen laitteen käyttöä, että tasoisuslevy on asennettu oikein. Työnjälki ei ole tasainen, jos tasoisuslevy on asennettu virheellisesti.

Laitteen käynnistäminen

1. Liitä virtapistoke (A) jatkojohtoon.



2. Liitä jatkojohto pistorasiaan, 230 V, 10 A:n sulake.



VAROITUS: Varmista, että pistorasiassa on vikavirtasuojakytkin.

3. Vedä pikapysäytyskahvaa (B) kahvaa vasten. Pidä pikapysäytyskahva tässä asennossa laitteen käytön aikana.
4. Paina käynnistuspainiketta (C).
5. Pidä laitteen käytön aikana kahvasta ja pikapysäytyskahvasta molemmin käsin kiinni.

Työtekniikat

Tasoiustoiminto poistaa betonipinnasta painaumuksia. Betonipinnan on oltava riittävän kova ennen tasoiustoiminnon käyttämistä. Betonipinta on riittävän kova, kun kengästä jää betonin pintaan vain pieni painauma.

Kun betonipinta on tasoitettu, se on valmis hierrettäväksi. Hierro tiivistää betonin pintaa ja tekee siitä kovan ja tasaisen.



HUOMAUTUS: Tarkkaile hiertämisen aikana, ettei betonipinnassa ole irtonaisia kiviä. Irto kivien voi tehdä betonipintaan jälkiä, joita ei ole helppo poistaa.

Tasoiustoiminnon käyttäminen

1. Käynnistä moottori. Katso kohta *Laitteen käynnistäminen sivulla 7*.
2. Kierrä terien säätönuppia, kunnes vaijerissa tuntuu kireyttä.
3. Ohjaa laite betonipinnan poikki.
4. Sammuta laite ja poista se betonipinnan päältä.



HUOMAUTUS: Älä jätä laitetta paikalleen betonipinnan päälle. Laitteesta voi jäädä betonipintaan jälkiä, ja se voi vaurioittaa pintaa. Kun laite pysähtyy, nosta se välittömästi pois betonipinnan päältä.

Hiertotoiminnon käyttäminen

1. Käynnistä moottori. Katso kohta *Laitteen käynnistäminen sivulla 7*.
2. Kierrä terien säätönuppia, kunnes vaijerissa tuntuu kireyttä.
3. Ohjaa laite betonipinnan poikki.
 - a) Säädä terien säätönuppia tarpeen mukaan käytön aikana.



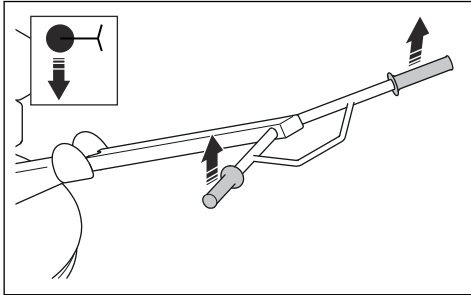
HUOMAUTUS: Älä suurena terän kulmaa liian paljon äläkä liian nopeasti. Laitteen tuottama suurempi paine voi vaurioittaa betonipintaa.

4. Sammuta laite ja poista se betonipinnan päältä.
5. Odota, kunnes betoni on kovettunut riittävästi.
6. Jatka hiertokäsittelyä, kunnes betonin pinta on halutun näköinen ja betoni on täysin kovettunut.

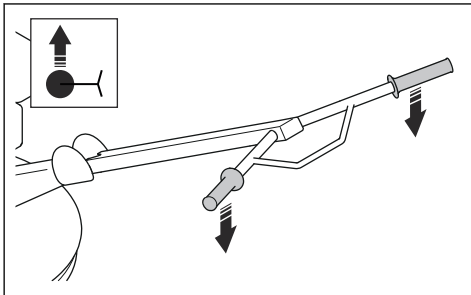
Huomautus: Hiertokertojen välinen aika riippuu siitä, kuinka nopeasti betoni kuivuu.

Laitteen liikuttaminen eri suuntiin

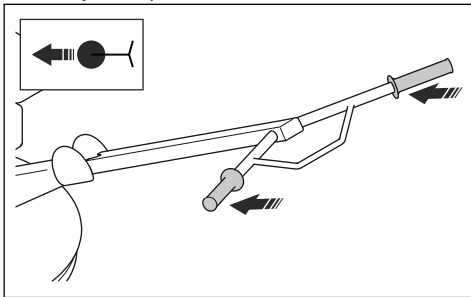
- Kun haluat laitteen kääntyvän vasemmalle, nosta kahvoja ylöspäin.



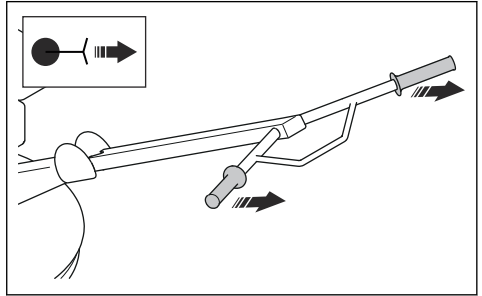
- Kun haluat laitteen kääntyvän oikealle, paina kahvoja alaspäin.



- Kun haluat laitteen kulkevan eteenpäin, työnnä kahvoja eteenpäin.



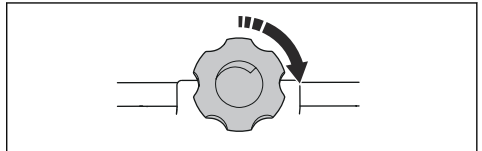
- Kun haluat laitteen kulkevan taaksepäin, vedä kahvoja taaksepäin.



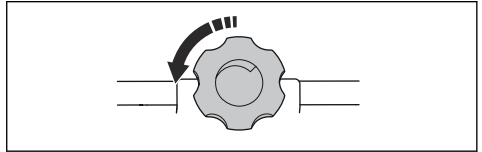
Teräkulman säätäminen

Teräkulmaa säädetään portaittain.

1. Kun haluat suurentaa teräkulmaa, kierrä terien säätönuppia myötäpäivään.

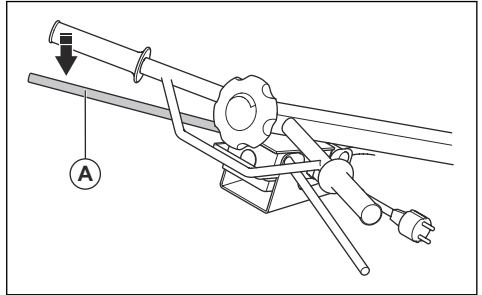


2. Kun haluat pienentää teräkulmaa, kierrä terien säätönuppia vastapäivään.



Laitteen pysäyttäminen

1. Vapauta pikapysäytyskahva (A). Moottori pysähtyy.



2. Irrota virtajohto virtalähteestä.



VAROITUS: Irrota virtajohto virtalähteestä vain silloin, kun laitetta ei käytetä.

Huolto

Johdanto



VAROITUS: Lue ja sisäistä turvallisuutta käsittelevä luku ennen laitteen huoltamista.

Kaikkiin tuotteelle tehtäviin huolto- ja korjaustöihin tarvitaan erityiskoulutus. Takaamme, että laite huolletaan ja korjataan ammattimaisesti. Jos jälleenmyyjäsi ei ole huoltoliike, pyydä jälleenmyyjää neuvomaan lähin huoltoliike.

Jos tarvitset varaosia, ota yhteyttä paikalliseen Husqvarna-jälleenmyyjään tai -huoltoliikkeeseen.

Huoltokaavio

* = Käyttäjän suorittama yleinen huoltotoimenpide. Tämä käyttöohje ei sisällä ohjeita näitä toimenpiteitä varten.

X = Ohjeet ovat tässä käyttöohjeessa.

Huolto	Päivittäin ennen käyttöä	Päivittäin käytön jälkeen	Ensimmäisten 20 käyttötunnin jälkeen	Kuukausittain, 200 käyttötunnin välein	Vuosittain, jokaisen 500 käyttötunnin jälkeen
Varmista, että öljyvuotoja ei ole.	*				
Puhdista laite.		X			
Varmista, että kaikki ruuvit ja mutterit on kiristetty.	*				
Voitele teräkselit, kun laite on puhdistettu.		X	X		
Varmista, että ohjaimet pääsevät liikkumaan esteettä.	*				
Tarkista johdot vaurioiden varalta ja varmista, että ne on säädetty oikein.	*				
Tarkista kiilahihna vaurioiden varalta.				X	X
Puhdista teräkseli					X
Puhdista painelevy.					X

Laitteen puhdistaminen

- Poista betoni laitteen pinnoilta aina käytön jälkeen ennen kuin betoni kovettuu.
- Puhdista laite painepesurilla.



HUOMAUTUS: Älä suihkuta vettä suoraan moottoria kohti.

- Poista rasva ja öljy kahvasta.

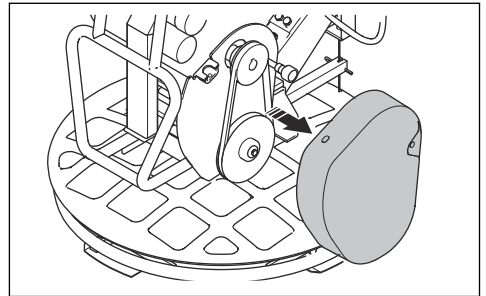
Kiilahihnan tarkistaminen



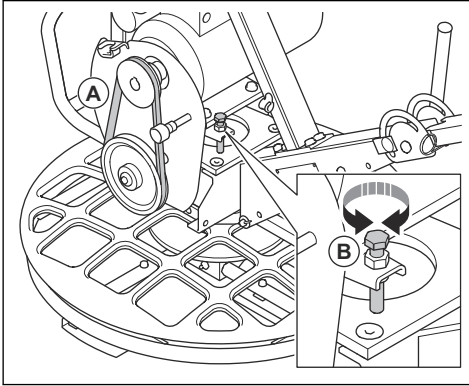
VAROITUS: Älä käytä laitetta, jos kiilahihnakoteloa ei ole asennettu.

- Pysäytä moottori ja irrota virtajohto virtalähteestä.

2. Irrota kiilahihnakoteloa.



3. Tarkista kiilahihna (A) vaurioiden ja kulumisen varalta. Vaihda kiilahihna tarvittaessa.



4. Tarkista kiilahihnan kireys.
5. Jos hihna ei ole riittävän kireä, käännä säätöruuvia (B). Kireys on asianmukainen, kun kiilahihnaa voidaan työntää 3 millimetriä 20 N:n voimalla.
6. Asenna kiilahihnakotelo.

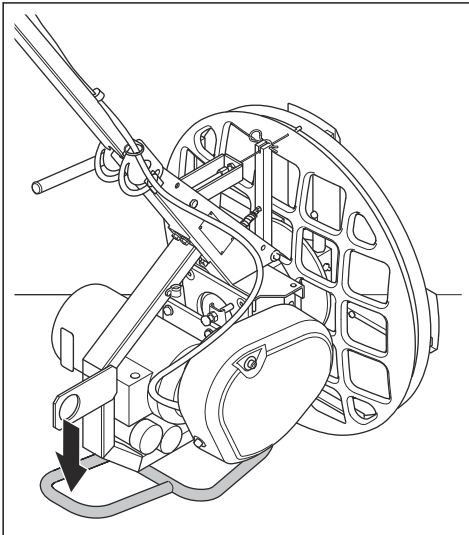
Laitteen asettaminen huoltoasentoon



VAROITUS: Irrota virtajohto virtalähteestä, jotta laite ei käynnisty tahattomasti.

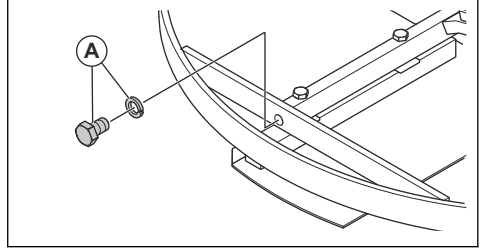
Huoltoasentoa käytetään kaikissa huoltotoimenpiteissä, jotka tehdään teräalueella laitteen alla.

- Kallista laitetta eteenpäin, kunnes se on vakaasti tukirungon varassa.

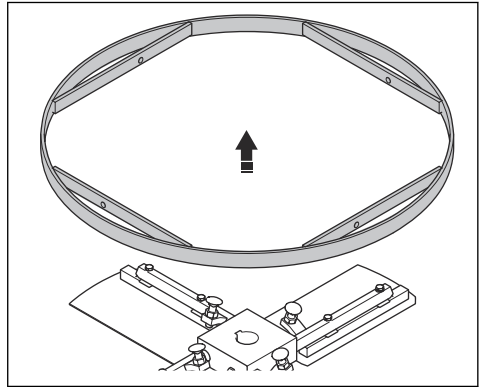


Teräakseleiden puhdistaminen tai vaihtaminen

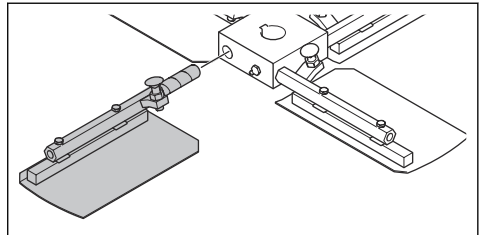
1. Irrota ruuvit ja aluslevyt (A), joilla uloin rengas on kiinnitetty teräakseleihin.



2. Irrota uloin rengas.



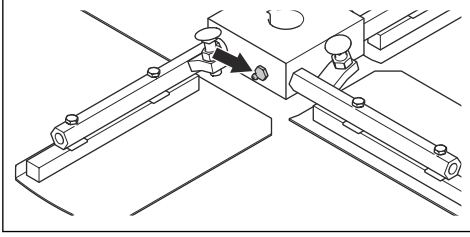
3. Vedä teräkselit irti keskiöstä.



4. Vaihda vaurioituneet teräkselit.
5. Puhdista teräakseleiden ja keskiön kosketuspinnat.
6. Voitele kosketuspinnat ja asenna teräkselit.

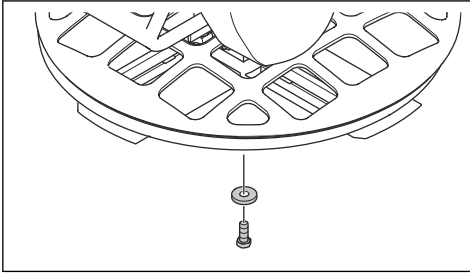
Teräksleiden voiteleminen

- Purista rasvaa voitelunippojen läpi, kunnes rasvaa tulee ulos teräksleiden ympäriltä.

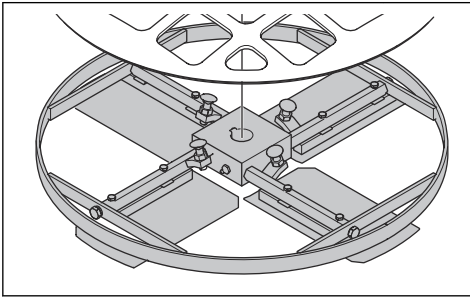


Painelevyn laakerin puhdistaminen tai vaihtaminen

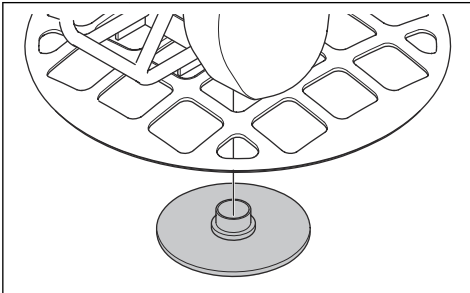
1. Irrota ruuvi ja aluslevy.



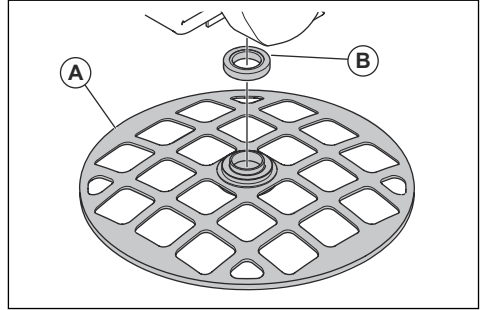
2. Irrota teräkköönpano. Käytä vedintä, jos teräkköönpanoa ei ole helppo irrottaa.



3. Irrota painelevy.



4. Irrota suojarengas (A) ja neulalaakeri (B).



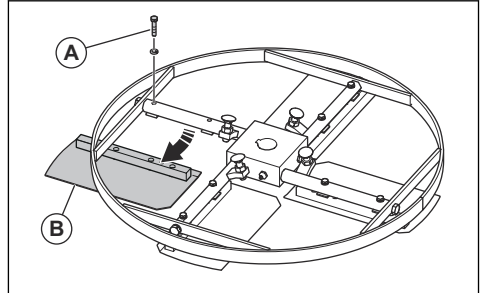
5. Puhdista kaikkien osien pinnat ja voitele huolellisesti. Vaihda vaurioituneet osat.
6. Voitele neulalaakeri rasvalla. Katso oikea rasvatyyppi kohdasta *Tekniset tiedot sivulla 14*.
7. Asenna päinvastaisessa järjestyksessä.

Terien vaihtaminen



VAROITUS: Ennen kuin vaihdat terät, irrota virtajohto virtalähteestä, jotta laite ei käynnisty tahattomasti.

1. Aseta laite huoltoasentoon. Katso kohta *Laitteen asettaminen huoltoasentoon sivulla 10*.
2. Irrota ruuvit (A) ja vaihda terät (B).



3. Voitele teräkselit. Katso kohta *Teräksleiden voiteleminen sivulla 11*.

Vianmääritys

Vika	Syy	Ratkaisu
Kone ei käynnisty.	Ei virtalähdettä.	Tarkista virtajohto ja sulake. Vaihda vaurioituneet osat.
	Sähkömagneettinen kontaktori ei ole käytössä.	Varmista, että magneettisensori on kytketty oikein ja että sen viereiset osat eivät ole vaurioituneet. Selvitä testaamalla, kulkeeko signaali magneettisensorin läpi. Jos signaalia ei ole, vaihda magneettisensori.
	Ei virransyöttöä sähkömoottoriin.	Tarkista sähkökomponentit, kaapelit, kontaktorit, kondensaattorit ja käynnistuspainike. Vaihda vaurioituneet osat.
Terät eivät pyöri.	Kiilalahina on vaurioitunut.	Vaihda kiilalahina.
Terät pyörivät liian hitaasti, kun pikapysäytyskahva on kytketty.	Kiilalahina ei ole riittävän tiukasti urapyöriä vasten.	Sääda kiilalahinan ruuvia.
Terät eivät pyöri tasanaisesti.	Tasoisuuslevy on käytössä ja betoni on liian tuoretta.	Anna betonin kuivua lisää ennen laitteen käyttämistä.
	Moottori on viallinen.	Korjaa tai vaihda moottori.
	Vaihteisto on viallinen.	Korjaa tai vaihda vaihteisto.
Laite tärisee.	Ainakin yksi terä on vääntynyt tai viallinen.	Vaihda vaurioituneet terät.
	Yksi tai useampi terä ei liiku oikein keskiössä.	Ota terät pois. Puhdista ja voitele kaikki kosketuspinnat.
	Painelevy on vääntynyt tai viallinen.	Vaihda painelevy.
Terien säätöjärjestelmä on viallinen.	Yksi tai useampi terä ei liiku oikein keskiössä.	Ota terät pois. Puhdista ja voitele kaikki kosketuspinnat.
	Painelevy ei liiku pystysuunnassa.	Pura teräkokooppa. Puhdista ja voitele kaikki kosketuspinnat.
	Kahvaston teriensäätöjärjestelmä on viallinen.	Tarkista kaikki teriensäätöjärjestelmän osat vaurioiden varalta ja vaihda osat tarvittaessa.

Kuljettaminen, säilyttäminen ja hävittäminen

Kuljettaminen



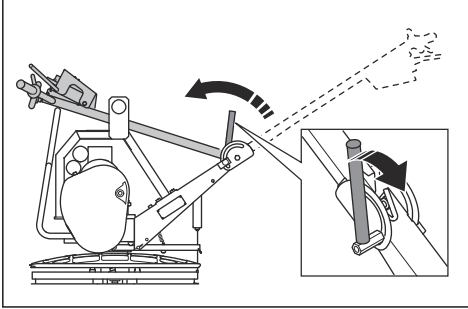
VAROITUS: Noudata varovaisuutta kuljetuksen aikana. Laite on painava ja voi pudotessaan aiheuttaa vammoja.

- Taita työntöaisa alas. Katso kohta *Laitteen asettaminen kuljetusasentoon sivulla 13*.
- Jos laitteeseen on asennettu lisävarusteena saatava tasoisuuslevy, irrota se ennen kuljetusta.

- Kun käytät laitteen kuljettamiseen ajoneuvoa, varmista, että laite on kiinnitetty kunnolla ja että se ei pääse liikkumaan kuljetuksen aikana. Kiinnitä yksi kuormaliina käyttökahvastoon ja ajoneuvoon. Kiinnitä yksi kuormaliina huoltoasennon tukirunkoon ja ajoneuvoon.
- Älä aseta laitetta kyljelleen kuljetusta varten. Laitteen pohjan on aina osoitettava kohti lattiaa.

Laitteen asettaminen kuljetusasentoon

- Löysää vipu ja taita työntöaisa eteen.



Koneen nostaminen



VAROITUS: Varmista, että nostolaitteet on määritetty oikein, jotta laitetta voidaan nostaa turvallisesti. Laitteen paino näkyy laitteen tyyppikilvessä.

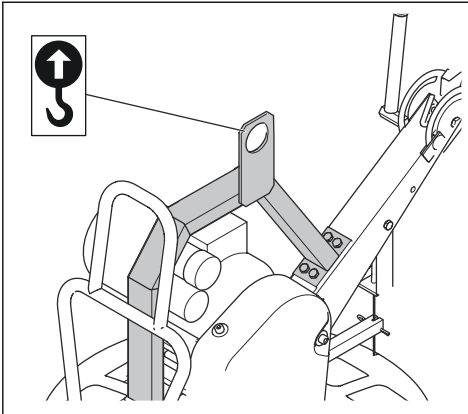


VAROITUS: Älä nosta vaurioitunutta laitetta. Varmista, että nostosilmukka on asennettu oikein ja ettei siinä ole vaurioita.



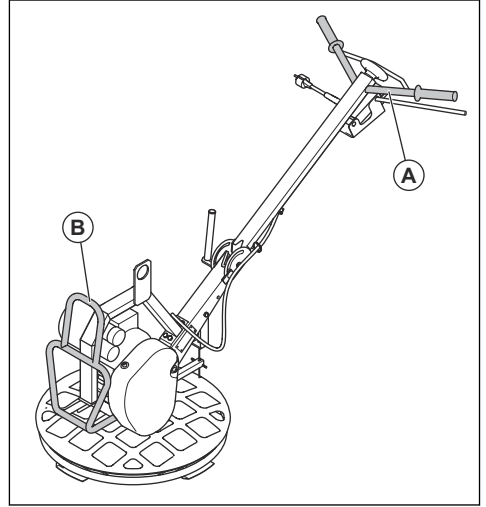
VAROITUS: Älä kulje äläkä oleskele nostetun laitteen alapuolella tai sen lähellä.

- Kiinnitä nostolaite nostosilmukkaan.



VAROITUS: Älä käytä teräväreunaisia metallikoukkuja, ketjuja tai muita nostolaitteita, jotka voivat vaurioittaa nostosilmukkaa.

- Voit nostaa laitetta manuaalisesti ja asettaa sen huoltoasentoon (B) pitämällä kiinni kahvasta (A) ja tukirungosta.



HUOMAUTUS: Älä nosta laitetta suojarenkaasta.

Säilytys

- Puhdista laite ennen varastointia.
- Säilytä laitetta kuivassa ja pakkaselta suojatussa tilassa.
- Säilytä laitetta lukitussa varastossa, jonne lapset ja asiattomat henkilöt eivät pääse.

Laitteen hävittäminen

- Noudata paikallisia kierrätysvaatimuksia ja säädöksiä.
- Kun laite tulee elinkaarensa päähän, hävitä se lähettämällä se Husqvarna-jälleenmyyjälle tai kierrätyspisteeseen.

Tekniset tiedot

Tekniset tiedot

Käyttöpaino, EN500, kg	60
Moottorityyppi	230 V-1-50/60 Hz
Moottorin teho, kW	1,5
Terän nopeus, r/min	120
Nimellisvirta, A	9,5
Kahvatyyppi	Lyhyt taitettava
Teräkulman säädön tyyppi	Kierto
Terävarsien tyyppi	Pultattava
Rasva, terien säädön akseli	Shell Gadus S2 tai vastaava
Vaihteistoöljy	Synteettinen Mobil SHC 634

Jos haluat lisätietoja tai sinulla on kysyttävää tästä nimenomaisesta moottorista, tutustu sen käyttöoppaaseen tai valmistajan verkkosivustoon.

Melupäästöt	
Äänentehotaso, L_w mitattu, dB (A) re 1 pW ¹	102
Äänenpainetaso L_p käyttäjän korvan tasalla, dB(A) ²	86

Tärinätasot ³	
Tärinä, kolmen akselin arvot, taso a_n , m/s ²	3,7

Lisävarusteiden painot	
Tasoisuuslevy, kg	16
Tasoisuuslevy, mm	610
Hiertoterät, neljä kpl, kg	9
Hiertoterä, mm	600
Suojarengas, mm	615

¹ Mitattu äänitehotaso L_w standardin EN ISO 3744 mukaan.

² Äänenpainetaso L_p standardin EN ISO 11201, EN 12649 mukaan. Epävarmuus K_{pA} 2,5 dB (A).

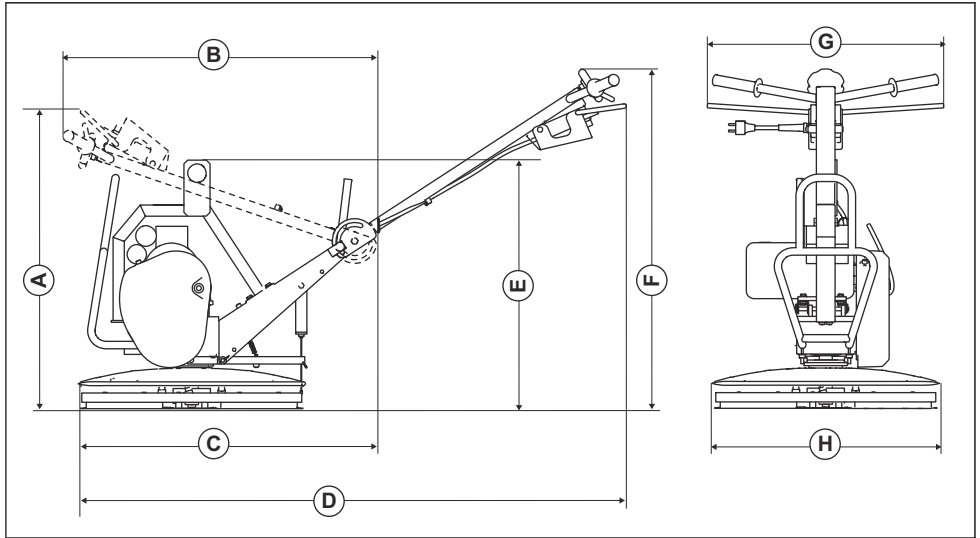
³ Tärinätaso määritetty standardin EN 12649 mukaan.

Melua ja tärinää koskeva vakuutus

Ilmoitetut arvot on saatu ilmoitetun direktiivin tai ilmoitettujen standardien mukaan laboratoriossa suoritettussa tyyppitestauksessa. Ne ovat vertailukelpoisia muiden saman direktiivin tai samojen standardien mukaan testattujen tuotteiden ilmoitettujen arvojen kanssa. Ilmoitetut arvot eivät sovellu

riskinarvioinnissa käytettäviksi. Yksittäisissä työkohteissa mitatut arvot saattavat olla korkeampia. Todelliset altistusarvot ja mahdolliset käyttäjälle aiheutuvat haitat ovat yksilökohtaisia ja niihin vaikuttavat käyttäjän työskentelytapa, laitteella työstettävä materiaali, altistusaika, käyttäjän fyysinen kunto ja laitteen kunto.

Tuotteen mitat



A	Korkeus kahva taitettuna, mm	729	E	Korkeus nostosilmukan nostopisteessä, mm	643
B	Pituus kahva taitettuna, mm	862	F	Kahvan korkeus, mm	909
C	Pituus ilman kahvaa, mm	801	G	Kahvaston leveys, mm	629
D	Pituus, sisältää kahvan, mm	1 462	H	Teräkokoanpanon leveys, mm	610

EY-vaatimustenmukaisuusvakuutus

EY-vaatimustenmukaisuusvakuutus

Husqvarna AB, SE-561 82 Huskvarna, Ruotsi, puh. +46
36 146500, vakuuttaa täten, että tuote:

Kuvaus	Betonin tasoituskone, hierrin
Tuotemerkki	Husqvarna
Tyyppi/malli	BG 245E
Tunnusmerkit	Sarjanumerot vuodesta 2019 alkaen

vastaa täysin seuraavien EU:n direktiivien ja asetusten vaatimuksia:

Direktiivi/asetus	Kuvaus
2006/42/EY	konedirektiivi
2014/30/EU	EMC-direktiivi
2011/65/EU	"tiettyjen vaarallisten aineiden käytön rajoittaminen"

ja että asiassa sovelletaan seuraavia yhtenäistettyjä standardeja ja/tai teknisiä tietoja:

EN 12649:2008+A1:2011

Partille, 2019-12-06



Martin Huber

R&D Director, Concrete Surfaces & Floors

Husqvarna AB, Construction Division

Teknisestä dokumentaatiosta vastaava edustaja



www.husqvarnacp.com

Alkuperäiset ohjeet

1140654-11



2020-04-17