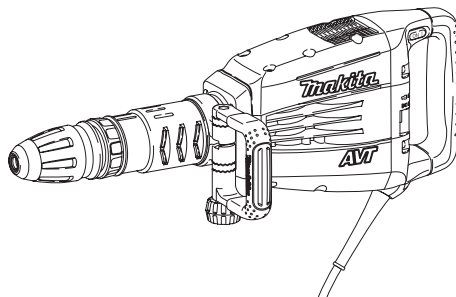




EN	Demolition Hammer	INSTRUCTION MANUAL	4
SV	Mejselhammare	BRUKSANVISNING	7
NO	Borhammer	BRUKSANVISNING	10
FI	Murtovasara	KÄYTTÖOHJE	13
LV	Atskaldāmais āmurs	LIETOŠANAS INSTRUKCIJA	16
LT	Atskëlimo plaktukas	NAUDOJIMO INSTRUKCIJA	19
ET	Lammutusvasar	KASUTUSJUHEND	23
RU	Отбойный молоток	РУКОВОДСТВО ПО ЭКСПЛУАТАЦИИ	27

HM1214C



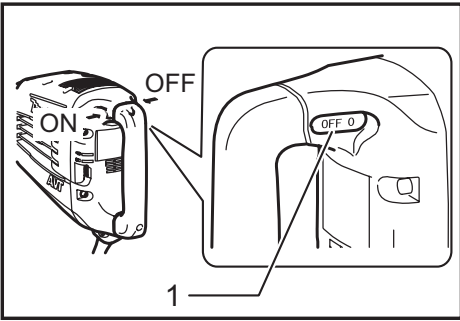


Fig.1

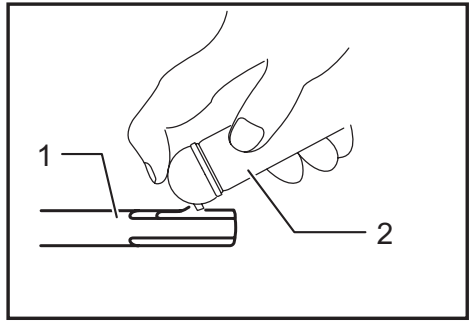


Fig.5

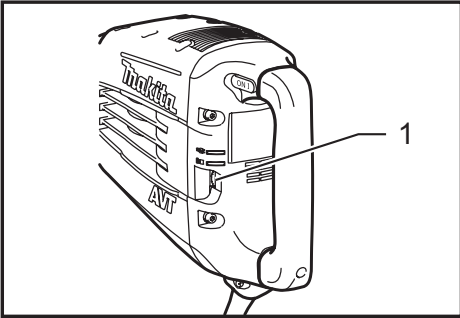


Fig.2

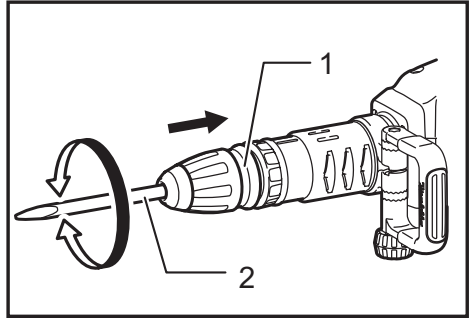


Fig.6

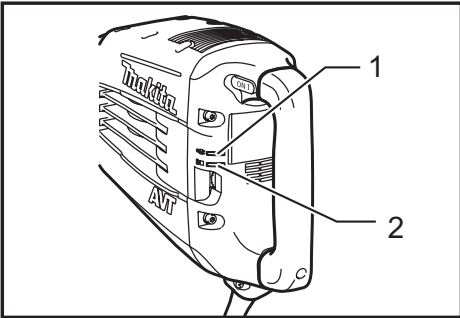


Fig.3

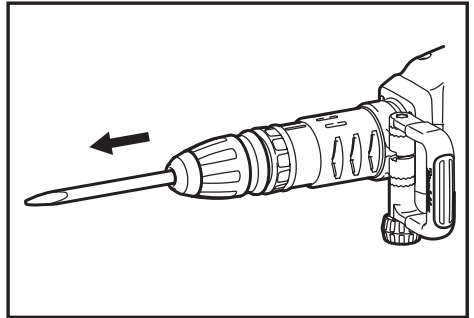


Fig.7

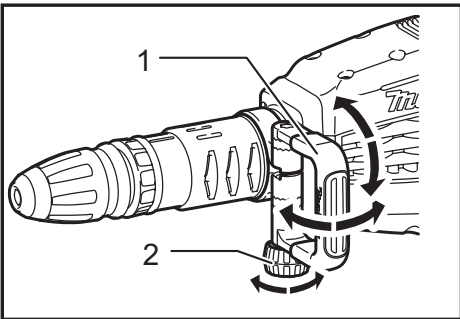


Fig.4

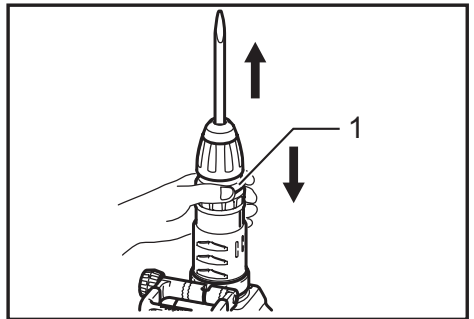


Fig.8

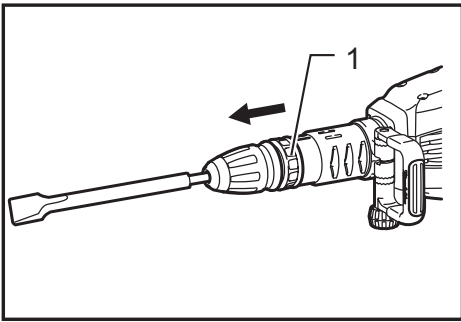


Fig.9

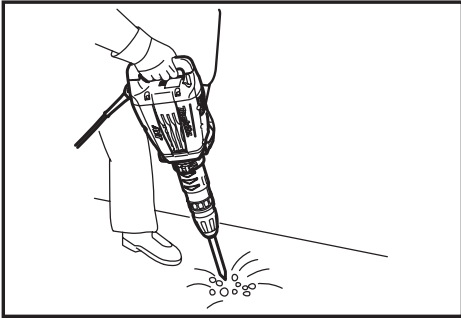


Fig.10

SPECIFICATIONS

Model	HM1214C
Blows per minute	950 - 1,900 min ⁻¹
Overall length	700 mm
Net weight	12.3 kg
Safety class	□ II

- Due to our continuing programme of research and development, the specifications herein are subject to change without notice.
- Note: Specifications may differ from country to country.
- Weight according to EPTA-Procedure 01/2003

Intended use

The tool is intended for chiselling work in concrete, brick, stone and asphalt as well as for driving and compacting with appropriate accessories.

Power supply

The tool should be connected only to a power supply of the same voltage as indicated on the nameplate, and can only be operated on single-phase AC supply. They are double-insulated and can, therefore, also be used from sockets without earth wire.

Noise

The typical A-weighted noise level determined according to EN60745:

Sound pressure level (L_{pA}) : 78 dB(A)

Sound power level (L_{wA}) : 98 dB(A)

Uncertainty (K) : 2.57 dB(A)

Wear ear protection

Vibration

The vibration total value (tri-axial vector sum) determined according to EN60745:

Work mode : chiselling

Vibration emission ($a_{h,CHeg}$) : 8.0 m/s²

Uncertainty (K) : 1.5 m/s²

NOTE: The declared vibration emission value has been measured in accordance with the standard test method and may be used for comparing one tool with another.

NOTE: The declared vibration emission value may also be used in a preliminary assessment of exposure.

⚠WARNING: The vibration emission during actual use of the power tool can differ from the declared emission value depending on the ways in which the tool is used.

⚠WARNING: Be sure to identify safety measures to protect the operator that are based on an estimation of exposure in the actual conditions of use (taking account of all parts of the operating cycle such as the times when the tool is switched off and when it is running idle in addition to the trigger time).

For European countries only

EC Declaration of Conformity

We Makita Corporation as the responsible manufacturer declare that the following Makita machine(s):

Designation of Machine:

Demolition Hammer

Model No./ Type: HM1214C

Specifications: see "SPECIFICATIONS" table.

are of series production and

Conforms to the following European Directives:

2000/14/EC, 2006/42/EC

And are manufactured in accordance with the following standards or standardised documents:

EN60745

The technical documentation is kept by our authorised representative in Europe who is:

Makita International Europe Ltd.

Michigan Drive, Tongwell,

Milton Keynes, Bucks MK15 8JD, England

The conformity assessment procedure required by

Directive 2000/14/EC was in Accordance with annex VIII.

Notified Body:

TÜV Rheinland LGA Products GmbH

Tillystraße 2

D-90431 Nürnberg

Identification number 0197

Measured Sound Power Level: 98dB(A)

Guaranteed Sound Power Level: 100dB(A)

10.8.2010



Tomoyasu Kato

Director

Makita Corporation

3-11-8, Sumiyoshi-cho,

Anjo, Aichi, 446-8502, JAPAN

General Power Tool Safety Warnings

⚠WARNING Read all safety warnings and all instructions. Failure to follow the warnings and instructions may result in electric shock, fire and/or serious injury.

Save all warnings and instructions for future reference.

HAMMER SAFETY WARNINGS

1. **Wear ear protectors.** Exposure to noise can cause hearing loss.
2. **Use auxiliary handle(s), if supplied with the tool.** Loss of control can cause personal injury.
3. **Hold power tool by insulated gripping surfaces, when performing an operation where the cutting accessory may contact hidden wiring or its own cord.** Cutting accessory contacting a "live" wire may make exposed metal parts of the power tool "live" and could give the operator an electric shock.
4. **Wear a hard hat (safety helmet), safety glasses and/or face shield. Ordinary eye or sun glasses are NOT safety glasses. It is also highly recommended that you wear a dust mask and thickly padded gloves.**
5. **Be sure the bit is secured in place before operation.**
6. **Under normal operation, the tool is designed to produce vibration. The screws can come loose easily, causing a breakdown or accident. Check tightness of screws carefully before operation.**
7. **In cold weather or when the tool has not been used for a long time, let the tool warm up for a while by operating it under no load. This will loosen up the lubrication. Without proper warm-up, hammering operation is difficult.**
8. **Always be sure you have a firm footing. Be sure no one is below when using the tool in high locations.**
9. **Hold the tool firmly with both hands.**
10. **Keep hands away from moving parts.**
11. **Do not leave the tool running. Operate the tool only when hand-held.**
12. **Do not point the tool at any one in the area when operating. The bit could fly out and injure someone seriously.**
13. **Do not touch the bit or parts close to the bit immediately after operation; they may be extremely hot and could burn your skin.**
14. **Do not operate the tool at no-load unnecessarily.**
15. **Some material contains chemicals which may be toxic. Take caution to prevent dust inhalation and skin contact. Follow material supplier safety data.**

SAVE THESE INSTRUCTIONS.

⚠WARNING: DO NOT let comfort or familiarity with product (gained from repeated use) replace strict adherence to safety rules for the subject product. **MISUSE** or failure to follow the safety rules stated in this instruction manual may cause serious personal injury.

FUNCTIONAL DESCRIPTION

⚠CAUTION:

- Always be sure that the tool is switched off and unplugged before adjusting or checking function on the tool.

Switch action

► Fig.1: 1. Switch lever

⚠CAUTION:

- Before plugging in the tool, always check to see that the tool is switched off.
- Switch can be locked in "ON" position for ease of operator comfort during extended use. Apply caution when locking tool in "ON" position and maintain firm grasp on tool.

Speed change

► Fig.2: 1. Adjusting dial

The blows per minute can be adjusted just by turning the adjusting dial. This can be done even while the tool is running. The dial is marked 1 (lowest speed) to 5 (full speed). Refer to the table below for the relationship between the number settings on the adjusting dial and the blows per minute.

Number on adjusting dial	Blows per minute
5	1,900
4	1,700
3	1,450
2	1,200
1	950

NOTE:

- Blows at no load per minute becomes smaller than those on load in order to reduce vibration under no load, but this does not show trouble. Once operation starts with a bit against concrete, blows per minute increase and get to the numbers as shown in the table. When temperature is low and there is less fluidity in grease, the tool may not have this function even with the motor rotating.

⚠CAUTION:

- The speed adjusting dial can be turned only as far as 5 and back to 1. Do not force it past 5 or 1, or the speed adjusting function may no longer work.

Indicator lamp

► Fig.3: 1. Power-ON indicator lamp (green)
2. Service indicator lamp (red)

The green power-ON indicator lamp lights up when the tool is plugged. If the indicator lamp does not light up, the mains cord or the controller may be malfunction. The indicator lamp is lit but the tool does not start even if the tool is switched on, the carbon brushes may be worn out, or the controller, the motor or the ON/OFF switch may be malfunction.

The red service indicator lamp flickers up when the carbon brushes are nearly worn out to indicate that the tool needs servicing. After approx. 8 hours of use, the motor will automatically be shut off.

ASSEMBLY

CAUTION:

- Always be sure that the tool is switched off and unplugged before carrying out any work on the tool.

Side handle (auxiliary handle)

► **Fig.4:** 1. Side handle 2. Clamp nut

The side handle can be swung 360° on the vertical and secured at any desired position. It also secures at eight different positions back and forth on the horizontal. Just loosen the clamp nut to swing the side handle to a desired position. Then tighten the clamp nut securely.

Installing or removing the bit

► **Fig.5:** 1. Bit shank 2. Bit grease

Clean the bit shank and apply bit grease before installing the bit.

Insert the bit into the tool. Turn the bit and push it in until it engages.

► **Fig.6:** 1. Releasing cover 2. Bit

If the bit cannot be pushed in, remove the bit. Pull the releasing cover down a couple of times. Then insert the bit again. Turn the bit and push it in until it engages.

► **Fig.7**

After installing, always make sure that the bit is securely held in place by trying to pull it out.

To remove the bit, pull the releasing cover down all the way and pull the bit out.

► **Fig.8:** 1. Releasing cover

Bit angle

► **Fig.9:** 1. Change ring cover

The bit can be secured at 12 different angles. To change the bit angle, slide the change ring cover forward, then turn the change ring cover to change the bit angle. At the desired angle, slide the change ring cover back to the original position. The bit will be secured in place.

OPERATION

Chipping/Scaling/Demolition

► **Fig.10**

Always use the side grip (auxiliary handle) and firmly hold the tool by both side grip and switch handle during operations. Turn the tool on and apply slight pressure on the tool so that the tool will not bounce around, uncontrolled. Pressing very hard on the tool will not increase the efficiency.

MAINTENANCE

CAUTION:

- Always be sure that the tool is switched off and unplugged before attempting to perform inspection or maintenance.
- Never use gasoline, benzine, thinner, alcohol or the like. Discoloration, deformation or cracks may result.

Lubrication

CAUTION:

- This servicing should be performed by Makita Authorized Service Centers only.

This tool requires no hourly or daily lubrication because it has a grease-packed lubrication system. It should be relubricated regularly. Send the complete tool to Makita Authorized or Factory Service Center for this lubrication service.

To maintain product SAFETY and RELIABILITY, repairs, any other maintenance or adjustment should be performed by Makita Authorized Service Centers, always using Makita replacement parts.

OPTIONAL ACCESSORIES

CAUTION:

- These accessories or attachments are recommended for use with your Makita tool specified in this manual. The use of any other accessories or attachments might present a risk of injury to persons. Only use accessory or attachment for its stated purpose.

If you need any assistance for more details regarding these accessories, ask your local Makita Service Center.

- Bull point(SDS-MAX)
- Cold chisel(SDS-MAX)
- Scaling chisel(SDS-MAX)
- Clay spade(SDS-MAX)
- Bit grease
- Safety goggles
- Hammer grease
- Plastic carrying case

NOTE: Some items in the list may be included in the tool package as standard accessories. They may differ from country to country.

SPECIFIKATIONER

Modell	HM1214C
Slag per minut	950 - 1 900 min ⁻¹
Längd	700 mm
Vikt	12,3 kg
Säkerhetsklass	II

- På grund av vårt pågående program för forskning och utveckling kan dessa specifikationer ändras utan föregående meddelande.
- Obs! Specifikationerna kan variera mellan olika länder.
- Vikt i enlighet med EPTA-procedur 01/2003

Användningsområde

Verktøget är avsett för bearbetning av betong, tegel, sten och asfalt samt för borring och komprimering med passande tillbehör.

Strömförsörjning

Maskinen får endast anslutas till elnät med samma spänning som anges på typplåten och med enfasig växelström. De är dubbelisolerade och får därför också anslutas i ojordade vägguttag.

Buller

Typiska A-vägd bullernivån är mätt enligt EN60745:

Ljudtrycksnivå (L_{pA}): 78 dB (A)

Ljudeffektnivå (L_{WA}): 98 dB (A)

Måttolerans (K): 2,57 dB (A)

Använd hörselskydd

Vibration

Vibrationens totalvärde (tre-axlars vektorsumma) mätt enligt EN60745 :

Arbetsläge: bearbetning

Vibrationsemission ($a_{h,CHed}$): 8,0 m/s²

Måttolerans (K): 1,5 m/s²

OBS: Det deklarerade vibrationsemissionsvärdet har uppmätts i enlighet med standardtestmetoden och kan användas för jämförandet av en maskin med en annan.

OBS: Det deklarerade vibrationsemissionsvärdet kan också användas i preliminär bedömning av exponering för vibration.

⚠ VARNING: Vibrationsemissionen under faktisk användning av maskinen kan skilja sig från det deklarerade emissionsvärdet, beroende på hur maskinen används.

⚠ VARNING: Se till att hitta säkerhetsåtgärder som kan skydda användaren och som grundar sig på en uppskattning av exponering i verkligheten (ta med i beräkningen alla delar av användandet såsom antal gånger maskinen är avstängd och när den körs på tomgång samt då startomkopplaren används).

Gäller endast Europa

EU-konformitetsdeklaration

Vi Makita Corporation som ansvariga tillverkare deklarerar att följande Makita-maskin(er):

Maskinbeteckning:

Mejselhammare

Modellnr./-typ: HM1214C

Specifikationer: se tabellen "SPECIFIKATIONER".

är serieproduktionsstillverkad och

Följer följande EU-direktiv:

2000/14/EU, 2006/42/EU

Och är tillverkad enligt följande standarder eller standardiseringsdokument:

EN60745

Den tekniska dokumentationen förs av vår auktoriserade representant i Europa som är:

Makita International Europe Ltd.

Michigan Drive, Tongwell,

Milton Keynes, Bucks MK15 8JD, England

Konformitetsgodkännandet som krävs av direktivet 2000/14/EG har utförts av Annex VIII.

Anmält organ:

TÜV Rheinland LGA Products GmbH

Tillystraße 2

D-90431 Nürnberg

Identifikationsnummer 0197

Uppmätt ljudeffektnivå: 98 dB (A)

Garanterad ljudeffektnivå: 100 dB (A)

10.8.2010



Tomoyasu Kato

Direktör

Makita Corporation

3-11-8, Sumiyoshi-cho,

Anjo, Aichi, 446-8502, JAPAN

Allmänna säkerhetsvarningar för maskin

⚠VARNING Läs igenom alla säkerhetsvarningar och instruktioner. Underlåtenhet att följa varningar och instruktioner kan leda till elektrisk stöt, brand och/eller allvarliga personskador.

Spara alla varningar och instruktioner för framtida referens.

SÄKERHETSVARNINGAR FÖR HAMMARE

1. Använd hörselskydd. Kraftigt buller kan orsaka hörselskador.
2. Använd extrahandtag, om det levereras med maskinen. Att tappa kontrollen över maskinen kan leda till personskador.
3. Håll maskinen i de isolerade handtagen om det finns risk för att skärverktyget kan komma i kontakt med en dold elkabel eller sin egen kabel. Om verktyget kommer i kontakt med en strömförande ledning blir maskinens metalldelar strömförande och kan ge operatören en elektrisk stöt.
4. Använd en hård hjälm (skyddshjälm), skyddsglasögon och/eller ansiktsskydd. Vanliga glasögon och solglasögon är INTE skyddsglasögon. Du bör också bära ett dammskydd och tjockt fodrade handskar.
5. Se till att borret sitter säkert innan maskinen används.
6. Under normal användning vibrerar maskinen. Skruvarna kan lätt lossna, vilket kan orsaka maskinhaveri eller en olycka. Kontrollera att skruvarna är åtdragna innan maskinen används.
7. I kall väderlek eller när verktyget inte används under en längre tid, bör du värma upp verktyget genom att använda det utan belastning. På detta sätt tinar insmörjningen upp. Utan uppvärmning blir det svårt att använda hammaren.
8. Se till att du hela tiden har ett säkert fotfäste. Se till att ingen står under dig när maskinen används på hög höjd.
9. Håll maskinen stadigt med båda händerna.
10. Håll händerna borta från rörliga delar.
11. Lämna inte maskinen igång. Använd endast maskinen när du håller den i händerna.
12. Rikta inte maskinen mot någon när den används. Borret kan flyga ut och skada någon allvarligt.
13. Rör inte vid borret eller närliggande delar efter användning, eftersom de kan vara extremt varma och orsaka brännskador.
14. Använd inte maskinen obelastad i onödan.
15. Vissa material kan innehålla giftiga kemikalier. Se till att du inte andas in damm eller får det på huden. Följ anvisningarna i leverantörens materialsäkerhetsblad.

SPARA DESSA ANVISNINGAR.

⚠VARNING: GLÖM INTE att strikt följa säkerhetsanvisningarna för maskinen efter att du blivit van att använda den. **OVARSAM** hantering eller underlåtenhet att följa säkerhetsanvisningarna i denna bruksanvisning kan leda till allvarliga personskador.

FUNKTIONSBESKRIVNING

⚠FÖRSIKTIGT:

- Se alltid till att maskinen är avstängd och nätsladden urdragen innan du justerar eller funktionskontrollerar maskinen.

Avtryckarens funktion

► Fig.1: 1. Avtryckarreglage

⚠FÖRSIKTIGT:

- Se alltid till att maskinen är avstängd innan du ansluter den till elnätet.
- Knappen kan låsas i läge "ON" för att underlätta användning när maskinen används under längre tid. Var försiktig när du låser maskinen i läge "ON", och fortsatt håll ett stadigt grepp i maskinen.

Hastighetsändring

► Fig.2: 1. Justeringsratt

Slag per minut kan ställas in genom att vrida inställningsratten. Detta kan göras även när verktyget används. Ratten är markerad med 1 (lägsta hastighet) till 5 (full hastighet). Se nedanstående tabellen för sambandet mellan sifferinställningen på inställningsratten och slag per minut.

Siffror på justeringsratt	Slag per minut
5	1 900
4	1 700
3	1 450
2	1 200
1	950

OBS:

- Slag per minut utan belastning blir färre än vid belastning för att minska vibrationer när maskinen inte är under belastning. Detta betyder inte att det är något fel på maskinen. När maskinen väl börjar arbeta med ett bits mot betongen, ökar slagen per minut och när de siffror som visas i tabellen. När temperaturen är låg och smörjolja är trögflytande, kan det hända att maskinen inte har denna funktion även när motorn roterar.

⚠FÖRSIKTIGT:

- Ratten för hastighetsinställning kan endast vridas till 5 och tillbaka till 1. Tvinga den inte förbi 5 eller 1 eftersom hastighetsinställningen då kan sättas ur funktion.

Indikatorlampa

► Fig.3: 1. Indikatorlampa ström PÅ (grön)
2. Indikatorlampa service (röd)

Den gröna indikatorlampan för ström (ON) tänds när maskinen ansluts till elnätet. Om indikatorlampan inte tänds, kan nätsladden eller avtryckaren vara defekt. Om indikatorlampan är tänd och maskinen inte startar även om maskinen är påslagen, kan kolborstarna vara utslitna eller så kan avtryckaren, motorn eller ON-OFF-knappen vara defekt.

Den röda indikatorlampan för service blinkar när kolborstarna nästan är utslitna för att indikera att maskinen behöver servas. Efter cirka 8 timmars användning kommer motorn automatiskt att slå av.

MONTERING

⚠ FÖRSIKTIGT:

- Se alltid till att maskinen är avstängd och nätsladden urdragen innan maskinen repareras.

Sidohandtag (extrahandtag)

► **Fig.4:** 1. Sidohandtag 2. Låsmutter

Sidohandtaget kan roteras 360° vertikalt och fästas i önskat läge. Det kan också fästas horisontellt i åtta olika lägen, bakåt och framåt. Lossa bara klämmuttern för att fritt svänga sidohandtaget till önskat läge. Dra därefter åt klämmuttern ordentligt igen.

Montering eller demontering av bitar

► **Fig.5:** 1. Borrskafet 2. Smörjfett för borrar

Rengör borrskafet och applicera smörjfett innan borret sätts i.

Sätt in borret i maskinen, vrid och skjut in det tills det fastnar.

► **Fig.6:** 1. Frigöringsring 2. Bits

Ta bort bitset om det inte går att trycka in det. Dra ner frigöringsringen ett par gånger. Sätt sedan in bitset igen. Vrid och skjut in det tills det fastnar.

► **Fig.7**

Kontrollera alltid efter montering att borret sitter säkert på plats, genom att försöka dra ut det. För att ta bort bitset ska frigöringsringen dras ner hela vägen och därefter kan bitset dras ut.

► **Fig.8:** 1. Frigöringsring

Vinkel för bits

► **Fig.9:** 1. Ändringsring

Bitset kan fästas i 12 olika vinklar. För att ändra bitsets vinkel skjuter du ändringsringen framåt och vrider den därefter för att ändra bitsets vinkel. När vinkeln ställts in skjuter du ändringsringen bakåt till dess ursprungliga läge. Bitset kommer att fästas på plats.

ANVÄNDNING

Huggmejsling/gradmejsling/demolering

► **Fig.10**

Använd alltid sidohandtaget (hjulphandtaget) och håll maskinen stadigt med både sidohandtaget och pistolhandtaget under användningen. Starta maskinen och håll fast den så att den inte studsar omkring okontrollerat. Det är inte effektivare att trycka extremt hård på maskinen.

UNDERHÅLL

⚠ FÖRSIKTIGT:

- Se alltid till att maskinen är avstängd och nätkabeln urdragen innan inspektion eller underhåll utförs.
- Använd inte bensin, thinner, alkohol eller liknande. Missfärgning, deformation eller sprickor kan uppstå.

Smörjning

⚠ FÖRSIKTIGT:

- Denna service skall endast utföras av ett auktoriserat Makita servicecenter.

Denna maskin kräver ingen smörjning varje timme eller dagligen eftersom den har ett smörjsystem. Den ska smörjas regelbundet. Skicka hela maskinen till ett auktoriserat Makita servicecenter för denna smörjning. För att upprätthålla produktens SÄKERHET och TILLFÖRLITLIGHET bör allt underhålls- och justeringsarbete utföras av ett auktoriserat Makita servicecenter och med reservdelar från Makita.

VALFRIA TILLBEHÖR

⚠ FÖRSIKTIGT:

- Dessa tillbehör och tillsatser rekommenderas för användning tillsammans med den Makita-maskin som denna bruksanvisning avser. Om andra tillbehör eller tillsatser används kan det uppstå risk för personsador. Använd endast tillbehören eller tillsatserna för de syften de är avsedda för.

Kontakta ditt lokala Makita servicecenter om du behöver ytterligare information om dessa tillbehör.

- Spetsmejsel (SDS-MAX)
- Kallmejsel (SDS-MAX)
- Gradmejsel (SDS-MAX)
- Lerspade (SDS-MAX)
- Smörjfett för borrar
- Skyddsglasögon
- Smörjolja till hammare
- Förvaringsväska av plast

OBS: Några av tillbehören i listan kan vara inkluderade i maskinpaketet som standardtillbehör. De kan variera mellan olika länder.

TEKNISKE DATA

Modell	HM1214C
Slag per minutt	950 - 1 900 min ⁻¹
Total lengde	700 mm
Nettovekt	12,3 kg
Sikkerhetsklasse	II

- Som følge av vårt kontinuerlige forsknings- og utviklingsprogram kan de tekniske dataene endres uten ytterligere forvarsel.
- Merk: Tekniske data kan variere fra land til land.
- Vekt i henhold til EPTA-prosedyre 01/2003

Beregnet bruk

Verktøyet er beregnet på meiselarbeid i betong, murstein, stein og asfalt, samt på hamring og komprimering med passende tilbehør.

Strømforsyning

Maskinen må bare kobles til en strømkilde med samme spenning som vist på typeskiltet, og kan bare brukes med enfase-vekselstrømforsyning. Den er dobbelt verneisolert og kan derfor også brukes fra kontakter uten jording.

Støy

Typisk A-vektet lydtrykknivå er bestemt i henhold til EN60745:

- Lydtrykknivå (L_{pA}): 78 dB (A)
- Lydeffektnivå (L_{WA}): 98 dB (A)
- Usikkerhet (K): 2,57 dB (A)

Bruk hørselvern

Vibrasjon

Den totale vibrasjonsverdien (triaksial vektorsum) bestemt i henhold til EN60745:

- Arbeidsmåte: meisling
- Genererte vibrasjoner ($a_{h,CHeg}$): 8,0 m/s²
- Usikkerhet (K): 1,5 m/s²

MERK: Den angitte verdien for de genererte vibrasjonene er blitt målt i samsvar med standardtestmetoden og kan brukes til å sammenlikne et verktøy med et annet.

MERK: Den angitte verdien for de genererte vibrasjonene kan også brukes til en foreløpig vurdering av eksponeringen.

⚠ ADVARSEL: De genererte vibrasjonene ved faktisk bruk av elektroverktøyet kan avvike fra den oppgitte vibrasjonsverdien, avhengig av hvordan verktøyet brukes.

⚠ ADVARSEL: Vær påpasselig med å finne sikkerhetstiltak som beskytter operatøren, basert på en oppfatning av risiko under faktiske bruksforhold (på bakgrunn av alle sider ved brukssyklusen, som når verktøyet slås av og når det går på tomgang, i tillegg til oppstarten).

Gjelder bare land i Europa

EF-samsvarserklæring

Som ansvarlig produsent erklærer Makita Corporation at følgende Makita-maskin(er):

- Maskinbetegnelse: Borhammer
- Modellnr./type: HM1214C
- Tekniske data: Se tabellen "TEKNISKE DATA".

er av serieproduksjon og

Samsvarer med følgende europeiske direktiver:
2000/14/EF, 2006/42/EF

Or er produsert i samsvar med følgende standarder eller standardiserte dokumenter:
EN60745

Den tekniske dokumentasjonen oppbevares hos vår autoriserte representant i Europa, som er:

- Makita International Europe Ltd.
- Michigan Drive, Tongwell,
- Milton Keynes, Bucks MK15 8JD, England

Samsvarsvurderingen som kreves av direktiv 2000/14/EF, er i henhold til vedlegg VIII.

Rapportinstans:

- TÜV Rheinland LGA Products GmbH
- Tillystraße 2
- D-90431 Nürnberg
- Identifikasjonsnr. 0197

Målt lydeffektnivå: 98 dB (A)

Garantert lydeffektnivå: 100 dB (A)

10.8.2010



Tomoyasu Kato
Direktør

Makita Corporation
3-11-8, Sumiyoshi-cho,
Anjo, Aichi, 446-8502, JAPAN

Generelle advarsler angående sikkerhet for elektroverktøy

⚠ ADVARSEL Les alle sikkerhetsadvarslene og alle instruksjonene. Hvis du ikke følger alle advarslene og instruksjonene som er oppført nedenfor, kan det føre til elektriske støt, brann og/eller alvorlige helseskader.

Oppbevar alle advarsler og instruksjoner for senere bruk.

SIKKERHETSANVISNINGER FOR BORHAMMER

1. **Bruk hørselsvern.**Høy lyd kan forårsake redusert hørsel.
2. **Bruk hjelpehåndtak, hvis det (de) følger med maskinen.** Hvis maskinen kommer ut av kontroll, kan det resultere i helseskader.
3. **Hold maskinen i det isolerte håndtaket når skjære-verktøyet kan komme i kontakt med skjulte ledninger eller maskinens egen ledning under arbeidet.** Hvis skjæreverktøyet får kontakt med strømførende ledninger, vil uisolerte metalldele av maskinen bli strømførende og kunne gi brukeren elektrisk støt.
4. **Bruk hjelm, vernebriller og/eller ansiktsmaske. Vanlige briller eller solbriller er IKKE vernebriller. Det anbefales også på det sterkeste å bruke støvmaske og kraftig polstrede hansker.**
5. **Vær sikker på at meiselen er skikkelig festet før du starter maskinen.**
6. **Verktøyet er laget slik at det vil vibrere under vanlig bruk.** Skruene kan lett løse, noe som kan forårsake et maskinsammenbrudd eller en ulykke. Før bruk må du derfor kontrollere grundig at skruene ikke er løse.
7. **I kaldt vær, eller når verktøyet ikke har vært i bruk på lenge, må du varme opp verktøyet ved å la det gå en stund uten belastning. Dette vil myke opp smøremiddelet. Hvis maskinen ikke er skikkelig oppvarmet, vil det være vanskelig å bruke hammeren.**
8. **Forviss deg alltid om at du har godt fotfeste. Forviss deg om at ingen står under deg når du jobber høyt over bakken.**
9. **Hold maskinen fast med begge hender.**
10. **Hold hendene unna bevegelige deler.**
11. **Ikke gå fra verktøyet mens det er i gang. Verktøyet må bare brukes mens operatøren holder det i hendene.**
12. **Ikke pek med verktøyet mot personer i nærheten mens det er i bruk. Bitset kan fly ut og skade noen alvorlig.**
13. **Ikke berør boret eller meiselen eller deler i nærheten av boret eller meiselen umiddelbart etter at maskinen har vært i bruk, da disse kan være ekstremt varme og kan gi brannskader.**
14. **Ikke bruk verktøyet uten belastning hvis det ikke er nødvendig.**
15. **Enkelte materialer inneholder kjemikalier som kan være giftige. Treff tiltak for å hindre hudkontakt og innånding av støv. Følg leverandørens sikkerhetsanvisninger.**

TA VARE PÅ DISSE INSTRUKSENE.

⚠ ADVARSEL: IKKE LA hensynet til hva som er "behagelig" eller det faktum at du kjenner produktet godt (etter mange gangers bruk) gjøre deg mindre oppmerksom på sikkerhetsreglene for bruken av det aktuelle produktet. **MISBRUK** av verktøyet eller mislighold av sikkerhetsreglene i denne brukerhåndboken kan resultere i alvorlige helseskader.

FUNKSJONS BESKRIVELSE

⚠ FORSIKTIG:

- Forviss deg alltid om at maskinen er slått av og støpselet trukket ut av kontakten før du justerer maskinen eller kontrollerer dens mekaniske funksjoner.

Bryterfunksjon

► Fig.1: 1. Av/på-bryter

⚠ FORSIKTIG:

- Før du setter støpselet inn i kontakten, må du alltid forvise deg om at verktøyet er slått av.
- Bryteren kan sperres i "ON"-stilling for å gjøre det lettere for operatøren ved langvarig bruk. Vær forsiktig når du sperrer verktøyet i "ON"-stilling, og hold det godt fast.

Turtallsending

► Fig.2: 1. Innstillingshjul

Antall slag i minuttet kan justeres med justeringskiven. Dette kan også gjøres mens maskinen går. Skiven er merket fra 1 (laveste hastighet) til 5 (topphastighet). I tabellen under kan du se forholdet mellom tallinnstillingene på justeringskiven og slag i minuttet.

Tall på justeringskive	Slag per minutt
5	1 900
4	1 700
3	1 450
2	1 200
1	950

MERK:

- Slag per minutt ved ingen belastning, blir lavere enn ved belastning. Hensikten er å redusere vibrasjoner ved ingen belastning og det skyldes ikke feil. Når operasjonen starter, med en bit mot betong, øker antall slag per minutt og når da det antall som vises i tabellen. Ved lav temperatur og mindre flytende fett, er det ikke sikkert at verktøyet har denne funksjonen, selv om motoren går.

⚠ FORSIKTIG:

- Turtallsinnstillingshjulet kan kun dreies til 5 og så tilbake til 1. Ikke prøv å dreie det forbi 5 eller 1, ellers kan det hende at turtallsinnstillingen slutter å virke.

Indikatorlampe

► Fig.3: 1. Indikatorlampe (grønn) for strøm ON (på)
2. Serviceindikatorlampe (rød)

Den grønne på-lampen tennes når maskinen kobles til et strømnett. Hvis indikatorlampen ikke tennes, kan det være feil på strømledningen eller kontrollere. Hvis indikatorlampen tennes uten at maskinen starter, selv om den er slått på, kan kullbørstene være slitt eller det kan være en defekt i kontrollere, motoren eller på/av-bryteren. Den røde servicelampen flimrer ikke før kullbørstene er utslitt og viser at verktøyet trenger service. Etter omtrent 8 timers bruk slås motoren av automatisk.

MONTERING

⚠FORSIKTIG:

- Forviss deg alltid om at maskinen er slått av og støpselet trukket ut av kontakten før du utfører noe arbeid på maskinen.

Støtتهåndtak (hjelpهåndtak)

► Fig.4: 1. Støtتهåndtak 2. Klemmutter

Støtتهåndtaket kan svinges 360° vertikalt og festes i hvilken som helst ønsket posisjon. Det kan også festes i åtte forskjellige posisjoner horisontalt. Løsne klemmutteren for å svinge støtتهåndtaket til ønsket posisjon. Stram klemmutteren godt etterpå.

Montere eller demontere bits

► Fig.5: 1. Bitsskaft 2. Bitsfett

Rengjør meiselskaftet og påfør fett før du monterer meiselen.

Sett inn meiselen i verktøyet. Vri og skyv på meiselen inntil den sitter.

► Fig.6: 1. Frigjøringsdeksel 2. Bits

Hvis bitset ikke kan skyves inn, må du ta det ut. Trekk frigjøringsdekselet ned noen ganger. Sett inn bitset igjen. Vri og skyv på bitset til det sitter.

► Fig.7

Etter montering må du alltid forvise deg om at meiselen sitter godt ved å prøve å trekke den ut. Trekk chuckdekselet helt tilbake for å trekke bitset helt ut.

► Fig.8: 1. Frigjøringsdeksel

Meiselvinkel

► Fig.9: 1. Holderringsdeksel

Verktøyet kan festes i 12 forskjellige vinkler. Når du skal endre vinkel, skyver du holderringsdekselet forover og dreier det. Ved ønsket vinkel skyver du holderringsdekselet tilbake til opprinnelig stilling. Da festes bitset.

BRUK

Meisling/avskalling/nedringing

► Fig.10

Bruk alltid støtتهåndtaket (hjelpهåndtaket) og hold maskinen støtt med både støtتهåndtak og hovedهåndtak når du bruker den. Start verktøyet og legg lett trykk på det, slik at det ikke hopper ukontrollert rundt. Hardt press på verktøyet gjør det mindre effektivt.

VEDLIKEHOLD

⚠FORSIKTIG:

- Forviss deg alltid om at maskinen er slått av og støpselet trukket ut av kontakten før du foretar inspeksjon eller vedlikehold.
- Aldri bruk gasolin, bensin, tynner alkohol eller lignende. Det kan føre til misfarging, deformering eller sprekkdannelse.

Smøring

⚠FORSIKTIG:

- Denne servicen må bare gjøres av autoriserte Makita servicesentre.

Dette verktøyet trenger ikke å smøres hver time eller hver dag, fordi det har et smørefettsystem. Det bør smøres på nytt regelmessig. Send hele verktøyet til et autorisert Makita serviceverksted eller fabrikkserviceverksted for denne smøreservicen. For å opprettholde produktets SIKKERHET og PÅLITELIGHET, må reparasjoner, vedlikehold og justeringer utføres av autoriserte Makita serviceverksteder, og det må alltid brukes reservedeler fra Makita.

VALGFRITT TILBEHØR

⚠FORSIKTIG:

- Det anbefales at du bruker dette tilbehøret eller verktøyet sammen med den Makita-maskinen som er spesifisert i denne håndboken. Bruk av annet tilbehør eller verktøy kan forårsake helseskader. Tilbehør og verktøy må kun brukes til det formålet det er beregnet på.

Ta kontakt med ditt lokale Makita-servicesenter hvis du trenger mer informasjon om dette tilbehøret.

- Spissmeisel (SDS-MAX)
- Flatmeisel (SDS-MAX)
- Bredmeisel (SDS-MAX)
- Leirspade (SDS-MAX)
- Meiselfett
- Vernebriller
- Hammerfett
- Verktøykoffert av plast

MERK: Enkelte elementer i listen kan være inkludert som standardtilbehør i verktøypakken. Elementene kan variere fra land til land.

TEKNISET TIEDOT

Malli	HM1214C
Lyöntiä minuutissa	950 - 1 900 min ⁻¹
Kokonaispituus	700 mm
Nettopaino	12,3 kg
Turvaluokitus	II

- Jatkuvan tutkimus- ja kehitysohjelman vuoksi pidätämme oikeuden muuttaa tässä mainittuja teknisiä ominaisuuksia ilman ennakoilmoitusta.
- Huomautus: Tekniset ominaisuudet saattavat vaihdella eri maissa.
- Paino EPTA-menetelmän 01/2003 mukaan

Käyttötarkoitus

Työkalu on tarkoitettu betonin, kiven, tiilen ja asfaltin piikkaamiseen sekä tiivistykseen ja junttaukseen oikeanlaisten lisävarusteiden kanssa.

Virtälähde

Laitteen saa kytkeä vain sellaiseen virtalähteeseen, jonka jännite on sama kuin arvokilvessä ilmoitettu, ja sitä saa käyttää ainoastaan yksivaiheisella vaihtovirralla. Laitte on kaksinkertaisesti suojaeristetty, ja se voidaan siten kytkeä myös maadoittamattomaan pistorasiaan.

Melutaso

Tyypillinen A-painotettu melutaso määräytyy EN60745-standardin mukaan:

Äänenpainetaso (L_{pA}): 78 dB (A)

Äänitehotaso (L_{WA}): 98 dB (A)

Virhemarginaali (K): 2,57 dB (A)

Käytä kuulosuojaimia

Tärinä

Värähtelyn kokonaisarvo (kolmiakselivektorin summa) on määriteltä EN60745mukaan:

Työmenetelmä: piikkaaminen

Tärinäpäästö ($a_{h,CHeg}$): 8,0 m/s²

Virhemarginaali (K): 1,5 m/s²

HUOMAA: Ilmoitettu tärinäpäästöarvo on mitattu standarditestausmenetelmän mukaisesti, ja sen avulla voidaan vertailla työkaluja keskenään.

HUOMAA: Ilmoitettua tärinäpäästöarvoa voidaan käyttää myös altistumisen alustavaan arviointiin.

VAROITUS: Työkalun käytön aikana mitattu todellinen tärinäpäästöarvo voi poiketa ilmoitetusta tärinäpäästöarvosta työkalun käyttötavan mukaan.

VAROITUS: Selvitä käyttäjän suojaamiseksi tarvittavat varoimet todellisissa käyttöolosuhteissa tapahtuvan arvioidun altistumisen mukaisesti (ottaen huomioon käyttöjakso kokonaisuudessaan, myös jaksot, joiden aikana työkalu on sammutettuna tai käy tyhjäkäynnillä).

Koskee vain Euroopan maita

VAKUUTUS EC-VASTAAVUUDESTA

Vastuullinen valmistaja Makita Corporation ilmoittaa vastaavansa siitä, että seuraava(t) Makitan valmistama(t) kone(et):

Koneen tunnistetiedot:

Murtovasara

Mallinro/tyyppi: HM1214C

Tekniset tiedot: ks. TEKNISET TIEDOT -taulukko.

ovat sarjavalmisteisia ja

Täyttävät seuraavien eurooppalaisten direktiivien vaatimukset:

2000/14/EY, 2006/42/EY

Ja että ne on valmistettu seuraavien standardien tai standardoitujen asiakirjojen mukaisesti:

EN60745

Teknisen dokumentaation ylläpidosta vastaa valtuutettu Euroopan-edustajamme, jonka yhteystiedot ovat:

Makita International Europe Ltd.

Michigan Drive, Tongwell,

Milton Keynes, Bucks MK15 8JD, England

Direktiivissä 2000/14/EY edellytetty vastaavuuden arviointitoimenpide suoritettiin liitteen VIII mukaisesti.

Ilmoitettu laitos:

TÜV Rheinland LGA Products GmbH

Tillystraße 2

D-90431 Nürnberg

Tunnistenumero 0197

Mitattu äänitehotaso: 98 dB (A)

Taattu äänitehotaso: 100 dB (A)

10.8.2010



Tomoyasu Kato

Johtaja

Makita Corporation

3-11-8, Sumiyoshi-cho,
Anjo, Aichi, 446-8502, JAPAN

Sähkötyökalujen käyttöä koskevat varoitukset

VAROITUS Lue kaikki turvallisuusvaroitukset ja käyttöohjeet. Varoitusten ja ohjeiden noudattamatta jättäminen voi johtaa sähköiskuun, tulipaloon ja/tai vakavaan vammautumiseen.

Säilytä varoitukset ja ohjeet tulevaa käyttöä varten.

PORAVASARAN TURVALLISUUSOHJEET

1. Pidä kuulosuojaimia. Melulle altistuminen voi aiheuttaa kuulokyvyn heikentymistä.
2. Käytä työkalun mukana mahdollisesti toimitettua lisäkavaa tai -kahvoja. Hallinnan menetys voi aiheuttaa henkilövahinkoja.
3. Pidä sähkötyökalua sen eristetyistä tartuntapinnoista silloin, kun on mahdollista, että sen terä saattaa osua piilossa oleviin johtoihin tai koneen omaan virtajohtoon. Jos leikkaustyökalu joutuu kosketukseen jännitteisen johdon kanssa, jännite voi siirtyä työkalun sähköä johtaviin metalliosiin ja aiheuttaa käyttäjälle sähköiskun.
4. Käytä kovaa päähinettä (suojakypärää), suoja-laseja ja/tai kasvosuojusta. Tavalliset silmä- tai aurinkolasit EIVÄT ole suojalaseja. Myös hengityssuojaimen ja paksujen käsineiden käyttö on suositeltavaa.
5. Varmista ennen työskentelyn aloittamista, että terä on kiinnitetty tiukasti paikoilleen.
6. Laite on suunniteltu siten, että se värisee normaalkäytössä. Ruuvit voivat irrota hyvinkin helposti aiheuttaen laitteiden rikkoutumisen tai onnettomuuden. Tarkista ruuvien kireys huolellisesti ennen kuin käytät laitetta.
7. Jos ilma on kylmä tai konetta ei ole käytetty pitkään aikaan, anna sen lämmetä jonkin aikaa tyhjäkäynnillä. Tämä tehostaa laitteen voitelua. Vasarointi voi olla hankalaa ilman asianmukaista esilämmitystä.
8. Varmista aina, että seisot tukevasti. Jos työskentelet korkealla, varmista, ettei ketään ole alapuolella.
9. Pidä työkalua tiukasti molemmin käsin.
10. Pidä kädet poissa liikkuvien osien luota.
11. Älä jätä konetta käymään itseksensä. Käytä laitetta vain silloin, kun pidät sitä kädessä.
12. Älä osoita laitteella ketään, kun käytät sitä. Terä saattaa lennähtää irti ja aiheuttaa vakavan loukkaantumisen.
13. Älä kosketa terää tai sen lähellä olevia osia välittömästi käytön jälkeen, sillä ne voivat olla erittäin kuumia ja aiheuttaa palovammoja.
14. Älä käytä työkalua tarpeettomasti ilman kuormaa.
15. Jotkin materiaalit sisältävät kemikaaleja, jotka voivat olla myrkyllisiä. Huolehdi siitä, että pölyn sisäänhengittäminen ja ihokosketus estetään. Noudata materiaalin toimittajan turvaohjeita.

SÄILYTÄ NÄMÄ OHJEET.

VAROITUS: ÄLÄ anna työkalun heppokäyttöisyyden tai toistuvan käytön tuudittaa sinua väärään turvallisuuden tunteeseen niin, että laiminlyöt työkalun turvaohjeiden noudattamisen. **VÄÄRINKÄYTTÖ** tai tämän käyttöohjeen turvamaarausten laiminlyönti voi johtaa vakaviin henkilövahinkoihin.

TOIMINTOJEN KUVAUS

VAROITUS:

- Varmista aina ennen koneen säätöjen ja toiminnallisten tarkistusten tekemistä, että kone on sammutettu ja irrotettu pistorasiasta.

Kytkimen käyttäminen

► Kuva1: 1. Kytkevipu

VAROITUS:

- Ennen työkalun virtaan kytkemistä tarkista aina, että työkalu on pois päältä.
- Kytkimen voi lukita "ON" asentoon, jotta pitkäaikainen käyttö helpottuisi käyttäjälle. Ole varovainen, kun lukitset työkalun "ON" asentoon ja pidä työkalusta luja ote.

Nopeuden muuttaminen

► Kuva2: 1. Säätöpyörä

Puhallukset minuutissa voidaan säätää säätöpyörää kiertämällä. Tämä voidaan tehdä myös työkalun ollessa käynnissä. Pyörä on merkitty 1:stä (matalin nopeus) 5:een (maksiminopeus).

Katso alhaalla olevaa taulukkoa säätöpyörän numeroasetusten ja puhalluksen minuutissa välisistä suhteista.

Säätöpyörän numero	Lyöntiä minuutissa
5	1 900
4	1 700
3	1 450
2	1 200
1	950

HUOMAA:

- Tyhjäkäyntitärinää vähennetään pienentämällä tyhjäkäynnin iskumäärä kuorituksen alaista iskumäärää pienemmäksi. Tästä ei ole haittaa. Kun työkalun käyttö aloitetaan painamalla sen terä betonia vasten, iskumäärä suurenee taulukon lukemia vastaavaksi. Tämä toiminto ei ehkä toteudu moottorin käymisestä huolimatta, jos lämpötila on kovin alhainen ja rasva on jäykkää.

VAROITUS:

- Nopeussäädintä voi kääntää vain asentoon 5 tai asentoon 1 ja saakka. Älä pakota sitä asentoon 5 tai 1 ohi, koska nopeudensäätötoiminto saattaa lakata toimimasta.

Merkkivalo

- **Kuva3:** 1. Tehon ON-merkkilamppu (vihreä)
2. Huoltomerkkilamppu (punainen)

Virran vihreä merkkivalo syttyy, kun työkalun virtajohto on kytketty. Jos merkkivalo ei syty, virtajohto tai ohjain saattaa olla viallinen. Jos merkkivalo palaa, mutta työkalu ei käynnisty kytkimen ollessa pohjassa, syyinä voi olla hiiliharjojen kuluminen tai vika ohjaimessa, moottorissa tai ON/OFF-kytkimessä. Punainen huoltovalo syttyy palamaan ilmaisten huoltotarpeen, kun hiiliharjat ovat lähes loppuun kuluneet. Moottori sammuu automaattisesti noin 8 tunnin käytön jälkeen.

KOKOONPANO

▲HUOMIO:

- Varmista aina ennen koneelle tehtäviä toimenpiteitä, että kone on sammutettu ja irrotettu pistorasiasta.

Sivukahva (apukahva)

- **Kuva4:** 1. Sivukahva 2. Puristusmutteri

Sivukahvan voi kiepauttaa 360° kohtisuoraan ja varmistaa se haluttuun asentoon. Sen voi myös varmistaa kahdeksaan eri asentoon vaakasuorassa edestakaisin. Löysennä vain kiristinmutteri ja keikauta sivukahva haluttuun asentoon. Kiristä sitten kiristysmutteri hyvin.

Terän kiinnitys ja irrotus

- **Kuva5:** 1. Terän varsi 2. Terärasva

Puhdista terän varsi ja sivele vähän terärasvaa ennen terän kiinnittämistä.

Työnnä terä työkaluun. Käännä terää ja työnnä sitä, kunnes se kiinnittyy paikoilleen.

- **Kuva6:** 1. Vapautin 2. Kärki

Jos terää ei voi työntää sisään, irrota se. Vedä vapautinta alaspäin muutaman kerran. Laita sitten terä takaisin paikoilleen. Käännä ja työnnä terää, kunnes se kiinnittyy paikoilleen.

- **Kuva7**

Varmista aina, että terä on kunnolla kiinni yrittämällä vetää sitä irti.

Irrota terä painamalla vapautin täysin alas ja vetämällä terä irti.

- **Kuva8:** 1. Vapautin

Teräkulma

- **Kuva9:** 1. Kiertorengas

Terä voidaan kiinnittää 12:een eri kulmaan. Voit muuttaa terän kulmaa työntämällä kiertorengasta eteenpäin ja kiertämällä sitä samaan aikaan. Kun terä on halutussa kulmassa, palauta kiertorengas takaisin alkupeiräiseen asentoonsa. Terä lukkiutuu paikalleen.

TYÖSKENTELY

Piikkaus/Kuorinta/Purkutyö

- **Kuva10**

Käytä aina sivukahvaa (apukahvaa) ja pitele työkalua käytön aikana sekä sivukahvasta että kytkinkahvasta. Käynnistä työkalu ja paina sitä kevyesti niin, että se ei pompi hallitsemattomasti ympäröivään. Työkalun voimakas painaminen ei lisää sen tehokkuutta.

KUNNOSSAPITO

▲HUOMIO:

- Varmista aina ennen tarkastuksia ja huoltotoimia, että laite on kone on sammutettu ja irrotettu virtalähteestä.
- Älä koskaan käytä bensiiniä, ohentimia, alkoholia tai tms. aineita. Muutoin pinta voi halkeilla tai sen värit ja muoto voivat muuttua.

Voitelu

▲HUOMIO:

- Tämä huoltotoimenpide tulisi suorittaa ainoastaan Makitan valtuutetussa huoltopisteessä.

Tämä työkalu ei vaadi tunnitaita tai päivittäistä voitelua, koska siinä on rasvapakattu voitelujärjestelmä. Se täytyy uudelleen voidella säännöllisesti. Lähetä koko työkalu voideltavaksi Makitan valtuuttamaan tai tehtaan huoltopisteeseen. Koneen TURVALLISUUDEN ja LUOTETTAVUUDEN säilyttämiseksi korjaukset sekä muut huoltotoimet ja säädöt on jätettävä Makitan valtuuttaman huollon tehtäväksi käyttäen aina Makitan alkuperäisiä varaosia.

LISÄVARUSTEET

▲HUOMIO:

- Näitä lisävarusteita ja -laitteita suositellaan käytettäväksi tässä ohjekirjassa mainitun Makitan koneen kanssa. Minkä tahansa muun lisävarusteen tai -laitteen käyttäminen voi aiheuttaa loukkautumisvaaran. Käytä lisävarusteita ja -laitteita vain niiden käyttötarkoituksen mukaisesti.

Jos tarvitset apua tai yksityiskohtaisempia tietoja seuraavista lisävarusteista, ota yhteys paikalliseen Makitan huoltoon.

- Lattataltta (SDS-MAX)
- Kylmätaltta (SDS-MAX)
- Kuorimistaltta (SDS-MAX)
- Savilapio (SDS-MAX)
- Terärasva
- Suojalasit
- Vasararasva
- Muovinen kantolaukku

HUOMAA: Jotkin luettelossa mainitut varusteet eivät sisälly työkalun toimitukseen vakiovarusteina. Ne voivat vaihdella maittain.

SPECIFIKĀCIJAS

Modelis	HM1214C
Triecienu minūte	950 - 1 900 min ⁻¹
Kopējais garums	700 mm
Neto svars	12,3 kg
Drošības klase	II

- Dēļ mūsu nepārtrauktās pētniecības un izstrādes programmas, šeit dotās specifikācijas var mainīties bez brīdinājuma.
- Piezīme: Atkarība no valsts specifikācijas var atšķirties.
- Svars atbilstoši EPTA-Procedure 01/2003

Paredzētā lietošana

Šis darbarīks ir paredzēts kalšanai betonā, ķieģeļos, akmeņi un asfaltā, kā arī, izmantojot atbilstošus piededrumus, skrūvēšanai un blīvēšanai.

Strāvas padeve

Darbarīks jāpievieno tikai tādai strāvas padevei, kuras spriegums ir tāds pats, kā norādīts uz plāksnītes ar nosaukumu, un to var ekspluatēt tikai ar vienfāzes maiņstrāvas padevi. Darbarīks aprīkots ar divkārtšo izolāciju, tādēļ to var izmantot arī, pievienojot kontaktligzdai bez iezemējuma vada.

Troksnis

Tipiskais A-svērtais trokšņa līmenis ir noteikts saskaņā ar EN60745:

Skaņas spiediena līmenis (L_{pA}): 78 dB (A)

Skaņas jaudas līmenis (L_{WA}): 98 dB (A)

Neskaidrība (K): 2,57 dB (A)

Lietojiet ausu aizsargus

Vibrācija

Vibrācijas kopējā vērtība (trīs asu vektora summa) noteikta saskaņā ar EN60745:

Darba režīms: kalšana

Vibrācijas emisija ($a_{h,CHeg}$): 8,0 m/s²

Neskaidrība (K): 1,5 m/s²

PIEZĪME: Paziņotā vibrācijas emisijas vērtība noteikta atbilstoši standarta pārbaudes metodei un to var izmantot, lai salīdzinātu vienu darbarīku ar citu.

PIEZĪME: Paziņoto vibrācijas emisijas vērtību arī var izmantot iedarbības sākotnējā novērtējumā.

BRĪDINĀJUMS: Reāli lietojot mehānizēto darbarīku, vibrācijas emisija var atšķirties no paziņotās emisijas vērtības atkarībā no darbarīka izmantošanas veida.

BRĪDINĀJUMS: Lai aizsargātu lietotāju, nosakiet drošības pasākumus, kas pamatoti ar iedarbību reālos darba apstākļos (ņemot vērā visus ekspluatācijas cikla posmus, piemēram, laiku, kamēr darbarīks ir izslēgts un kad darbojas tukšgaitā, kā arī palaides laiku).

Tikai Eiropas valstīm

EK Atbilstības deklarācija

Mēs, uzņēmums „Makita Corporation”, kā atbildīgs ražotājs paziņojam, ka sekojošais/-ie „Makita” darbarīks/-i:

Darbarīka nosaukums:

Atskaldāmais āmurs

Modeļa Nr./ tips: HM1214C

Specifikācijas: skatīt tabulu „SPECIFIKĀCIJAS”.

ir sērijveida izstrādājums un

Atbilst sekojošām Eiropas Direktīvām:

2000/14/EK, 2006/42/EK

Un tas ražots saskaņā ar sekojošiem standartiem vai standartdokumentiem:

EN60745

Tehnisko dokumentāciju uztur mūsu pilnvarots pārstāvis Eiropā -

„Makita International Europe Ltd”

Michigan Drive, Tongwell

Milton Keynes, Bucks MK15 8JD, Anglija

Atbilstības novērtējuma procedūru, ko nosaka Direktīva 2000/14/EK, veica atbilstoši VIII pielikumam.

Pieteiktā iestāde:

TÜV Rheinland LGA Products GmbH

Tillystraße 2

D-90431 Nürnberg

Identifikācijas numurs 0197

Aprēķinātais skaņas jaudas līmenis: 98 dB (A)

Garantētais skaņas jaudas līmenis: 100 dB (A)

10.8.2010



Tomoyasu Kato

Direktors

Makita Corporation

3-11-8, Sumiyoshi-cho,

Anjo, Aichi, 446-8502, JAPAN

Vispārējie mehānizēto darbarīku drošības brīdinājumi

BRĪDINĀJUMS Izlasiet visus drošības brīdinājumus un visus norādījumus. Brīdinājumu un norādījumu neievērošanas gadījumā var rasties elektriskās strāvas trieciens, ugunsgrēks un/vai nopietnas traumas.

Glabājiet visus brīdinājumus un norādījumus, lai varētu tajos ieskatīties turpmāk.

ĀMURA DROŠĪBAS BRĪDINĀJUMI

1. Izmantojiet ausu aizsargus. Troksnis var izraisīt dzirdes zaudējumu.
2. Izmantojiet ar darbarīku piegādātos papildu rokturus. Kontroles zaudēšanas gadījumā var gūt ievainojumus.
3. Veicot darbu, turiet mehanizēto darbarīku aiz izolētajām satveršanas virsmām, ja griešanas instruments varētu saskarties ar apslēptu elektroinstalāciju vai ar savu vadu. Ja griešanas instruments saskarsies ar vadu, kurā ir strāva, visas darbarīka ārējās metāla virsmas vadīs strāvu un radīs elektriskās strāvas trieciena risku.
4. Izmantojiet cietu cepuri (aizsargķiveri), aizsargbrilles un/vai sejas aizsargmasku. Parastās brilles vai saulesbrilles NAV aizsargbrilles. Ļoti ieteicams izmantot arī putekļu masku un biezus, polsterētus cimdus.
5. Pirms sākt darbu pārbaudiet, vai uzgalis ir nostiprināts savā vietā.
6. Ir paredzēts, ka normālas darbības laikā darbarīks rada vibrāciju. Skrūves var viegli atskrūvēties, izraisot bojājumu vai negadījumu. Pirms sākt darbu uzmanīgi pārbaudiet, vai skrūves ir cieši pieskrūvētas.
7. Aukstos laika apstākļos vai tad, ja darbarīku neesat izmantojis ilgu laiku, ļaujiet darbarīkam nedaudz iesilt, darbinot to bez slodzes. Tas atvieglos darbarīka ieeļļošanu. Bez pienācīgas iesildīšanas, ir grūti veikt kalšanu.
8. Nodrošiniet, lai jums vienmēr būtu labs atbalsts kājām. Ja lietojat darbarīku augstumā, pārlecinieties, ka apakšā neviena nav.
9. Stingri turiet darbarīku ar abām rokām.
10. Netuviniet rokas kustīgajām daļām.
11. Neatstājiet ieslēgtu darbarīku. Darbiniet darbarīku vienīgi tad, ja turat to rokās.
12. Darba laikā nevērsiet darbarīku pret tuvumā esošām personām. Uzgalis var aizlidot un kādu smagi ievainot.
13. Nepieskarieties uzgalim vai uzgaļa tuvumā esošajām daļām tūlīt pēc darba veikšanas; tie var būt ļoti karsti un var apdedzināt ādu.
14. Lieki nedarbiniet darbarīku bez slodzes.
15. Daži materiāli satur ķīmiskas vielas, kuras var būt toksiskas. Izvairieties no putekļu ieeļļošanas un to nokļūšanas uz ādas. Ievērojiet materiāla piegādātāja drošības datus.

SAGLABĀJIET ŠOS NORĀDĪJUMUS.

▲BRĪDINĀJUMS: NEZAUDĒJIET modrību darbarīka lietošanas laikā (tas var gadīties pēc darbarīka daudzkārtējas izmantošanas), rūpīgi ievērojiet uršanas drošības noteikumus šim izstrādājumam. NEPAREIZI LIETOJOT instrumentu vai neievērojot šajā lietošanas instrukcijā minētos drošības noteikumus, varat gūt nopietnus savainojumus.

FUNKCIJU APRAKSTS

▲UZMANĪBU:

- Pirms regulējat vai pārbaudāt instrumenta darbību, vienmēr pārlecinieties, vai instruments ir izslēgts un atvienots no barošanas.

Slēdža darbība

► **Att.1:** 1. Slēdzis

▲UZMANĪBU:

- Pirms darbarīka pievienošanas barošanas avotam pārbaudiet, vai tas ir izslēgts.
- Slēdzi var ieslēgt "ON" (ieslēgts) stāvoklī, lai atvieglotu operatora darbu ilgstoša darba laikā. Esiet uzmanīgi, ieslēdzot darbarīku "ON" (ieslēgts) stāvoklī, un turpiniet cieši turēt darbarīku.

Ātruma regulēšana

► **Att.2:** 1. Regulēšanas ciparripa

Triecienu skaitu minūtē var noregulēt, tikai pagriežot ātruma regulēšanas ciparripu. To iespējams paveikt pat tad, ja darbarīks darbojas. Uz ciparripas ir atzīmes no 1 (zemākais ātrums) līdz 5 (maksimālais ātrums). Saistību starp cipara iestatījumu uz regulēšanas ciparripas un triecienu skaitu minūtē skatiet šai tabulā.

Cipars uz regulēšanas ciparripas	Triecienu minūtē
5	1 900
4	1 700
3	1 450
2	1 200
1	950

PIEZĪME:

- Sītienu minūtē bez slodzes ir mazāk nekā ar slodzi, lai samazinātu vibrācijas bez slodzes, taču tas neliecina par problēmām. Tiklīdz sākas darbība un uzgalis pieskaras betonam, sītienu minūtē palielinās līdz skaitļiem, kas norādīti tabulā. Kad temperatūra ir zema un smērviela ir mazāk šķīdta, darbarīkam var nebūt šī funkcija pat ar darbojošos motoru.

▲UZMANĪBU:

- Ātruma regulēšanas skala var tikt griezta tikai no 1 līdz 5. Nemēģiniet ar spēku to pagriezt tālāk, tā varat sabojāt instrumentu.

Indikatora lampiņa

► **Att.3:** 1. Indikatora lampiņa - barošana IESLĒGTA (zaļa) 2. Eksploatācijas indikatora lampiņa (sarkana)

Zajā indikatora lampiņa - barošana IESLĒGTA - iedegas, kad darbarīks ir pievienots barošanas avotam. Ja indikatora lampiņa neiedegas, var būt bojāts strāvas vads vai regulators. Ja indikatora lampiņa deg, taču darbarīks nesāk darboties, pat ja tas ir ieslēgts, var būt nolietojušās ogleš sukas vai var būt bojāts regulators, dzinējs vai ON/OFF (ieslēgts/izslēgts) slēdzis.

Sarkanā ekspluatācijas indikatora lampiņa iedegas, kad ogles sukuks ir gandrīz nolietojušās, un tā norāda, ka darbarīkam nepieciešama apkope. Pēc apmēram 8 ekspluatācijas stundām dzinējs automātiski izslēdzas.

MONTĀŽA

UZMANĪBU:

- Vienmēr pārliecinieties, vai instruments ir izslēgts un atvienots no barošanas, pirms veicat jebkādas darbības ar instrumentu.

Sānu rokturis (palīgrokturis)

► **Att.4:** 1. Sānu rokturis 2. Spīlējuma uzgrieznis

Sānu rokturi var pagriezt par 360° pa vertikāli un nostiprināt astoņos dažādos stāvokļos uz priekšu un atpakaļ pa horizontāli. Lai pagrieztu sānu rokturi vēlamajā stāvoklī, vienkārši atskrūvējiet spīlējuma uzgriezni. Pēc tam cieši pieskrūvējiet spīlējuma uzgriezni.

Uzgaļa uzstādīšana vai noņemšana

► **Att.5:** 1. Uzgaļa kāts 2. Uzgaļa smēriela

Pirms uzgaļa uzstādīšanas notīriet uzgaļa kātu un ieeļļojiet to ar uzgaļa smērieli. Ievietojiet uzgali darbarīkā. Pagrieziet uzgali un iespiediet to iekšā, līdz tas nofiksējas.

► **Att.6:** 1. Palaišanas aizsargs 2. Urbis

Ja uzgali nevar iespiedēt iekšā, izņemiet to. Pāris reizes pavelciet palaišanas aizsargu uz leju. Pēc tam vēlreiz ievietojiet uzgali. Pagrieziet uzgali un iespiediet to iekšā, līdz tas nofiksējas.

► **Att.7**

Pēc uzstādīšanas, mēģinot uzgali izvilkāt ārā, vienmēr pārliecinieties, vai tas stingri turas tam paredzētajā vietā. Lai izņemtu uzgali, pavelciet palaišanas aizsargu pilnībā uz leju un izvelciet uzgali.

► **Att.8:** 1. Palaišanas aizsargs

Uzgaļu leņķis

► **Att.9:** 1. Maiņas gredzena aizsargs

Uzgali iespējams nostiprināt 12 dažādos leņķos. Lai mainītu uzgaļa leņķi, bīdīet maiņas gredzena aizsargu uz priekšu, pēc tam to pagrieziet, lai izmainītu uzgaļa leņķi. Vajadzīgajā leņķī bīdīet maiņas gredzena aizsargu atpakaļ tā sākotnējā stāvoklī. Uzgalis tiks nostiprināts tam paredzētajā vietā.

EKSPLUATĀCIJA

Atšķelšana/materiālu noņemšana/atskaldīšana

► **Att.10**

Darba laikā vienmēr izmantojiet sānu rokturi (palīgrokturi) un stingri turiet darbarīku aiz abiem sānu rokturiem un slēdža roktura. Ieslēdziet darbarīku un nedaudz uzspiediet uz tā, lai darbarīks nekontrolēti neatlektu. Darbarīka efektivitāte nepalielināsies, ja ļoti stingri spiedīsiet uz tā.

APKOPE

UZMANĪBU:

- Pirms veicat pārbaudi vai apkopi vienmēr pārliecinieties, vai instruments ir izslēgts un atvienots no barošanas.
- Nekad neizmantojiet gazoļīnu, benzīnu, atšķaidītaļu, spirtu vai līdzīgus šķidrums. Tas var radīt izbalēšanu, deformāciju vai plaisas.

Eļļošana

UZMANĪBU:

- Šī apkope jāveic tikai Makita pilnvarotiem apkopes centriem.

Šim darbarīkam nav nepieciešama eļļošana ik stundu vai ik dienu, jo tam ir smērielas aptveres eļļošanas sistēma. Ir jāveic regulāra atkārtota eļļošana. Nosūtiet visu darbarīku uz Makita pilnvarotu vai rūpnīcas apkopes centru, lai tur to ieeļļotu. Lai saglabātu izstrādājuma DROŠU un UZTICAMU darbību, remontdarbus, apkopi un regulēšanu uzsticiet tikai Makita pilnvarotam apkopes centram un vienmēr izmantojiet tikai Makita rezerves daļas.

PAPILDU PIEDERUMI

UZMANĪBU:

- Šādi piederumi un rīki tiek ieteikti lietošanai ar šajā pamācībā aprakstīto Makita instrumentu. Jebkādu citu piederumu un rīku izmantošana var radīt traumu briesmas. Piederumu vai rīku izmantojiet tikai tā paredzētajam mērķim.

Ja jums vajadzīga palīdzība vai precīzāka informācija par šiem piederumiem, vērsieties savā tuvākajā Makita apkopes centrā.

- Punktsitis (SDS-MAX)
- Metāla kalts (SDS-MAX)
- Materiālu noņemšanas kalts (SDS-MAX)
- Māla lāpsta (SDS-MAX)
- Uzgaļu smēriela
- Aizsargbrilles
- Āmuru smēriela
- Plastmasas pārnēsāšanas soma

PIEZĪME: Daži sarakstā norādītie izstrādājumi var būt iekļauti instrumenta komplektācijā kā standarta piederumi. Tie dažādās valstīs var būt atšķirīgi.

SPECIFIKACIJOS

Modelis	HM1214C
Smūgiai per minutę	950 - 1 900 min ⁻¹
Bendras ilgis	700 mm
Neto svoris	12,3 kg
Saugos klasė	II

- Atliekame nepertraukiamus tyrimus ir nuolatos tobuliname savo gaminius, todėl čia pateikiamos specifikacijos gali būti keičiamos be įspėjimo.
- Pastaba: įvairiose šalyse specifikacijos gali skirtis.
- Svoris pagal Europos elektrinių įrankių asociacijos nustatytą metodiką „EPTA -Procedure 01/2003“

Paskirtis

Šis įrankis skirtas kirtimo darbams betone, plytose, akmenyse ir asfalte, taip pat, naudojant reikiamus priedus, - kalimui ir tankinimui.

Maitinimo šaltinis

Šį įrankį reikia jungti tik prie tokio maitinimo šaltinio, kurio įtampa atitinka nurodytą įrankio duomenų plokštelėje; galima naudoti tik vienfazį kintamosios srovės maitinimo šaltinį. Jie yra dvigubai izoliuoti, todėl gali būti naudojami prijungus prie elektros lizdų be atžeminimo laido.

Triukšmas

Tipiškas A svertinis triukšmo lygis nustatytas pagal EN60745:

Garso slėgio lygis (L_{pA}): 78 dB (A)

Garso galios lygis (L_{WA}): 98 dB (A)

Paklaida (K): 2,57 dB (A)

Dėvėkite ausų apsaugas

Vibracija

Vibracijos bendroji vertė (trijų ašių vektorinė suma) nustatyta pagal EN60745:

Darbo režimas: kalimas

Vibracijos emisija ($a_{h,CHeg}$): 8,0 m/s²

Paklaida (K): 1,5 m/s²

PASTABA: Paskelbtasis vibracijos emisijos dydis nustatytas pagal standartinį testavimo metodą ir jį galima naudoti vienam įrankiui palyginti su kitu.

PASTABA: Paskelbtasis vibracijos emisijos dydis taip pat gali būti naudojamas preliminariai įvertinti vibracijos poveikį.

⚠️ISPĖJIMAS: Faktiškai naudojant elektrinį įrankį, keliamos vibracijos dydis gali skirtis nuo paskelbtojo dydžio, priklausomai nuo būdų, kuriais yra naudojamas šis įrankis.

⚠️ISPĖJIMAS: Siekiant apsaugoti operatorių, būtinai įvertinkite saugos priemones, remdamiesi vibracijos poveikiu įvertinimu esant faktinėms naudojimo sąlygoms (atsižvelgdami į visas darbo ciklo dalis, pavyzdžiui, ne tik kiek laiko įrankis veikia, bet ir kiek kartų jis yra išjungiamas bei kai jis veikia be apkrovų).

Tik Europos šalims

ES atitikties deklaracija

Mes, „Makita Corporation“ bendrovė, būdami atsakingas gamintojas, pareiškiame, kad šis „Makita“ mechanizmas(-ai):

Mechanizmo paskirtis:

Atskėlimo plaktukas

Modelio Nr./ tipas: HM1214C

Techninės sąlygos: žr. Lentelę „SPECIFIKACIJOS“.

priklauso serijinei gamybai ir

Atitinka šias Europos direktyvas:

2000/14/EB, 2006/42/EB

Ir yra pagamintas pagal šiuos standartus arba normatyvinius dokumentus:

EN60745

Techninę dokumentaciją saugo mūsų įgaliotasis atstovas Europoje, kuris yra:

Makita International Europe Ltd.

Michigan Drive, Tongwell,

Milton Keynes, Bucks MK18 8JD, England

(Anglija)

Atitikties įvertinimo procedūra, būtina pagal Tarybos Direktyvą 2000/14/EB, atlikta atsižvelgiant į VIII priedą.

Paskelbtoji įstaiga:

TÜV Rheinland LGA Products GmbH

Tillystraße 2

D-90431 Nürnberg

Identifikacijos numeris 0197

Nustatytasis garso galios lygis: 98 dB (A)

Garantuotasis garso galios lygis: 100 dB (A)

10.8.2010



Tomoyasu Kato

Direktorius

Makita Corporation

3-11-8, Sumiyoshi-cho,

Ajno, Aichi, 446-8502, JAPAN (Japonija)

Bendrieji perspėjimai darbui su elektriniais įrankiais

⚠️ JSPĖJIMAS Perskaitykite visus saugos įspėjimus ir instrukcijas. Nesilaikydami žemiau pateiktų įspėjimų ir instrukcijų galite patirti elektros smūgį, gaisrą ir/arba sunkų sužeidimą.

Išsaugokite visus įspėjimus ir instrukcijas, kad galėtumėte jas peržiūrėti ateityje.

SAUGOS ĮSPĖJIMAI DĖL SMŪGINIO GRAŽTO NAUDOJIMO

1. Naudokite klausos apsaugines priemones. Triukšmas gali pakenkti klausai.
2. Naudokite su įrankiu pridėtą išorinę rankeną (rankenas). Nesuvaldę įrankio galite susižeisti.
3. Atlikdami darbus, kurių metu pjovimo antgalis galėtų užkliudyti nematomą laidą arba savo paties laidą, laikykite elektrinius įrankius už izoliuotą paviršių. Pjovimo antgaliui prisilietus prie „gyvo“ laido, neizoliuotos metalinės elektrinio įrankio dalys gali sukelti elektros smūgį ir nutrenkti operatorių.
4. Užsidėkite kietą galvos apdangalą (apsauginį šalną), apsauginius akinius ir (arba) veido skydelį. Įprastiniai akiniai ar akiniai nuo saulės NĖRA apsauginiai akiniai. Taip pat primygtinai rekomenduojama užsidėti kaukę, saugančią nuo dulkių, ir pirštines su storu pamušalu.
5. Prieš pradėdami dirbti įsitikinkite, kad grąžtas tinkamai įtvirtintas.
6. Įprastai naudojant įrankį, jis vibruoja. Varžtai gali lengvai atsiskirti, o tai gali tapti gedimo arba nelaimingo atsitikimo priežastimi. Prieš pradėdami dirbti atidžiai patikrinkite, ar varžtai gerai priveržti.
7. Šaltu oru, arba jei įrankiu nesinaudojote ilgą laiką, leiskite įrankiui šiek tiek išilti naudodami jį be apkrovos. Tada tepalas suminkštės. Tinkamai neįšildžius įrankio, bus sunku kalti.
8. Visuomet stovėkite tvirtai. Įsitikinkite, kad po jumis nieko nėra, jei dirbate aukštai.
9. Laikykite įrankį tvirtai abiem rankomis.
10. Žiūrėkite, kad rankos būtų kuo toliau nuo judamųjų dalių.
11. Nepalikite veikiančio įrankio. Naudokite įrankį tik laikydami rankomis.
12. Dirbdami nenukreipkite veikiančio įrankio į žmones. Kalamasis grąžtas gali išlėkti ir ką nors sunkiai sužeisti.
13. Nelieskite grąžto arba šalia esančių dalių iškart po naudojimo; jie gali būti itin karšti ir nudeginti odą.
14. Be reikalo nenaudokite įrankio be apkrovos.
15. Kai kuriose medžiagose esama cheminių medžiagų, kurios gali būti nuodingos. Saugokitės, kad neįkvėptumėte dulkių ir nesiliestumėte oda. Laikykites medžiagų tiekėjo saugos duomenimis.

SAUGOKITE ŠIAS INSTRUKCIJAS.

⚠️ JSPĖJIMAS: NELEISKITE, kad patogumas ir gaminio pažinimas (igyjamas pakartotinai naudojant) susilpnintų griežtą saugos taisyklių, taikytinų šiam gaminiui, laikymąsi. **DĖL NETINKAMO NAUDOJIMO** arba saugos taisyklių nesilaikymo, kurios pateiktos šioje instrukcijoje galima rimtai susižeisti.

VEIKIMO APRAŠYMAS

⚠️ PERSPĖJIMAS:

- Prieš reguliuodami įrenginį arba tikrindami jo veikimą visada patikrinkite, ar įrenginys išjungtas, o laido kištukas - ištrauktas iš elektros lizdo.

Jungiklio veikimas

► **Pav.1:** 1. Jungiklio svirtis

⚠️ PERSPĖJIMAS:

- Prieš įjungdami įrankį į maitinimo tinklą, visuomet patikrinkite, ar jis išjungtas.
- Kai įrankis naudojamas ilgą laiką tarpą, operatoriaus patogumui jungiklį galima užfiksuoti „ON“ (įjungta) padėtyje. Būkite atsargūs, užfiksuodami įrankį „ON“ padėtyje ir tvirtai laikykite įrankio rankeną.

Greičio keitimas

► **Pav.2:** 1. Reguliavimo ratukas

Smūgius per minutę galima reguliuoti tiesiog sukant reguliavimo ratuką. Tai galima daryti ir įrankiu veikiant. Ratukas sužymėtas nuo 1 (mažiausias greitis) iki 5 (didžiausias greitis). Toliau esančioje lentelėje pateiktas santykis tarp sunumeruotų ant reguliavimo ratuko esančių nustatymų ir smūgių per minutę.

Skaiciai ant reguliavimo ratuko	Smūgiai per minutę
5	1 900
4	1 700
3	1 450
2	1 200
1	950

PASTABA:

- Smūgiai per minutę įrankiui veikiant be apkrovos yra mažesni nei įrankiui veikiant su apkrova, kad įrankiui veikiant be apkrovos, vibracija būtų mažesnė - tai normalu ir nėra gedimas. Atrėmus antgalį į betoną ir pradėjus darbą, smūgiai per minutę padidėja ir pasiekia lentelėje pateiktus dydžius. Esant žemai temperatūrai ir mažesniai tepalo srautui, įrankis gali nevykdyti šios funkcijos net ir tada, kai variklis veikia.

⚠️ PERSPĖJIMAS:

- Greičio reguliavimo diską galima sukuti tik iki 5 ir atgal iki 1. Nesukite jo toliau, nes gali sutrikti greičio reguliavimo funkcija.

Indikatoriaus lemputė

- **Pav.3:** 1. Indikatoriaus lemputė, rodanti, kad įrankis veikia (žalia) 2. Techninio aptarnavimo primimo indikatoriaus lemputė (raudona)

Žalia jungtos energijos indikatoriaus lemputė užsidega, kai įrankis įjungiamas į elektros tinklą. Jeigu indikatoriaus lemputė neužsidega, gali būti nutrukęs maitinimo laidas arba sugedęs reguliatorius. Indikatoriaus lemputė dega, bet įrankis neįsijungia net ir paspaudus įjungimo mygtuką; gali būti susidėvėję angliniai šepetėliai, perdugusi indikacinė lemputė, sugedęs variklis arba neveikia „ON/OFF“ (Įjungimo/išjungimo) jungiklis. Raudona lemputė pradeda žybcioti tada, kai angliniai šepetėliai yra beveik susidėvėję, įspėdama, kad būtina atlikti techninį įrankio aptarnavimą. Po 8 valandų naudojimo motoras automatiškai išsijungs.

SURINKIMAS

⚠ PERSPĖJIMAS:

- Prieš taisydami įrenginį visada patikrinkite, ar jis išjungtas, o laido kištukas - ištrauktas iš elektros lizdo.

Šoninė rankena (papildoma rankena)

- **Pav.4:** 1. Šoninė rankena 2. Suveržimo veržlė

Šią šoninę rankeną galima vertikaliai sukti 360° kampu ir užtvirtinti bet kokiaje norimoje padėtyje. Be to, ją galima užfiksuoti aštuoniose skirtingose padėtyse, sukant horizontaliai pirmyn atgal. Tiesiog atlaisvinkite suveržimo veržlę ir pasukite šoninę rankeną į norimą padėtį. Po to tvirtai užveržkite suveržimo veržlę.

Grąžto įdėjimas arba išėmimas

- **Pav.5:** 1. Jungiamasis grąžto galas 2. Grąžto tepalas

Nuvalykite antgalio jungiamąjį galą ir, prieš įdėdami, patepkite jį tepalu.

Įkiškite antgalį į įrankį. Sukdami antgalį stumkite tol, kol jis užsifiksuos.

- **Pav.6:** 1. Atjungimo mechanizmo dangtelis 2. Grąžtas

Jeigu grąžto įkišti negalite, ištraukite jį. Porą kartų patraukite už atjungimo mechanizmo gaubto. Po to vėl įkiškite grąžtą. Sukdami grąžtą stumkite tol, kol jis užsifiksuos.

- **Pav.7**

Įdėję, visada patikrinkite, ar grąžtas įdėtas tvirtai, pabandydami jį ištraukti.

Norėdami ištraukti grąžtą, patraukite atjungimo mechanizmo gaubtą iki galo žemyn ir ištraukite grąžtą.

- **Pav.8:** 1. Atjungimo mechanizmo dangtelis

Antgalio kampas

- **Pav.9:** 1. Keičiamo žiedo gaubtas

Grąžtą galima užtvirtinti, pakreipus jį 12 skirtingų kampų. Norėdami pakeisti antgalio tvirtinimo kampą, pastumkite keitimo žiedą į priekį, po to sukite keitimo žiedo gaubtą, norėdami pakeisti antgalio tvirtinimo kampą. Nustaťę norimą kampą, stumkite keitimo žiedo gaubtą atgal į pradinę padėtį. Antgalis už užtvirtintas.

NAUDOJIMAS

Skėlimas/ nuodegų šalinimas / ardymas

- **Pav.10**

Darbo metu visada tvirtai laikykite įrankį už šoninės (papildoma rankena) ir pagrindinės rankenos. Įjunkite įrankį ir nesmarkiai spauskite, kad jis nešokinėtų nevaldomas. Jeigu įrankį spausite labai smarkiai, darbo našumas dėl to nepadidės.

TECHNINĖ PRIEŽIŪRA

⚠ PERSPĖJIMAS:

- Prieš apžiūrėdami ar taisydami įrenginį visada patikrinkite, ar jis išjungtas, o laido kištukas - ištrauktas iš elektros lizdo.
- Niekada nenaudokite gazolino, benzino, tirpiklio, spirito arba panašių medžiagų. Gali atsirasti išblukimų, deformacijų arba įtrūkimų.

Tepimas

⚠ PERSPĖJIMAS:

- Šią techninę priežiūrą turi atlikti tik bendrovės „Makita“ įgaliotasis techninės priežiūros centras.

Šio įrankio nereikia sutepti kas valandą arba kas dieną, nes jame yra tepalo pripildyta tepimo sistema. Reguliariai pakeiskite tepalus. Įrankio suteptimo techninę paslaugą atlieka įgaliotasis „Makita“ techninės priežiūros centras, į kurį ir reikia pristatyti įrankį. Kad gaminyb būtų SAUGUS ir PATIKIMAS, jį taisyti, apžiūrėti ar vykdyti bet kokią kitą priežiūrą ar derinimą turi įgaliotasis bendrovės „Makita“ techninės priežiūros centras; reikia naudoti tik bendrovės „Makita“ pagamintas atsargines dalis.

PASIRENKAMI PRIEDAI

PERSPĖJIMAS:

- Su šiaime vadove aprašytu įrenginiu „Makita“ rekomenduojama naudoti tik nurodytus priedus ir papildomus įtaisus. Jeigu bus naudojami kito-kie priedai ar papildomi įtaisai, gali būti sužaloti žmonės. Priedus arba papildomus įtaisus naudokite tik pagal paskirtį.

Jeigu norite daugiau sužinoti apie tuos priedus, kreipkitės į artimiausią „Makita“ techninės priežiūros centrą.

- Piramidinis kaltas (SDS-MAX)
- Šaltkalvio kaltelis (SDS-MAX)
- Nuodegų šalinimo kirstukas (SDS-MAX)
- Molio kastuvėlis (SDS-MAX)
- Gražto antgalio tepalas
- Apsauginiai akiniai
- Kūjo tepalas
- Plastikinis dėklas

PASTABA: Kai kurie sąrašė esantys priedai gali būti pateikti įrankio pakuotėje kaip standartiniai priedai. Jie įvairiose šalyse gali skirtis.

TEHNILISED ANDMED

Mudel	HM1214C
Löökide arv minutis	950 - 1 900 min ⁻¹
Kogupikkus	700 mm
Netomass	12,3 kg
Kaitseklass	□ II

- Meie jätkuva teadus- ja arendustegevuse programmi tõttu võidakse siin antud tehnilisi andmeid muuta ilma ette teatamata.
- Märkus: Tehnilised andmed võivad olla riigiti erinevad.
- Kaal vastavalt EPTA protseduurile 01/2003

Ettenähtud kasutamine

Tööriist on ette nähtud meiseldustööde teostamiseks betoonis, tellistes, kivis ja asfaldis, samuti ka kinnitustvahendite paigaldamiseks koos sobivate tarvikute kasutamisega.

Toiteallikas

Seadet võib ühendada ainult andmesildil näidatud pingele vastava pingega toiteallikaga ning seda saab kasutada ainult ühefaasilisel vahelduvvoolutoitel. Seadmel on kahekordne isolatsioon ning seega võib seda kasutada ka ilma maandusjuhtmeta pistikupesasa ühendatult.

Müra

Tüüpiline A-korrigeeritud müratase vastavalt EN60745:

- Mürarõhutase (L_{pA}): 78 dB (A)
- Müravõimsustase (L_{WA}): 98 dB (A)
- Määramatus (K): 2,57 dB (A)

Kandke kõrvakaitsmeid

Vibratsioon

Vibratsiooni koguväärtus (kolmeteljeliste vektorite summa) määratud vastavalt EN60745:

- Töörežiim: meiseldamine
- Vibratsioonitase ($a_{h,CHeg}$): 8,0 m/s²
- Määramatus (K): 1,5 m/s²

MÄRKUS: Deklareeritud vibratsiooniemissiooni väärtus on mõõdetud kooskõlas standardse testimismeetodiga ning seda võib kasutada ühe seadme võrdlemiseks teisega.

MÄRKUS: Deklareeritud vibratsiooniemissiooni väärtust võib kasutada ka mürataseme esmaseks hindamiseks.

⚠ HOIATUS: Vibratsioonitase võib elektritööriista tegelikkuses kasutamise ajal erineda deklareeritud väärtusest sõltuvalt tööriista kasutamise viisidest.

⚠ HOIATUS: Rakendage kindlasti operaatori kaitsmiseks piisavaid ohutusabinõusid, mis põhinevad hinnangulisel müratasemel tegelikus tööolukorras (võttes arvesse tööperioodi kõik osad nagu näiteks korrad, mil seade lülitatakse välja ja mil seade töötab tühikäigul, lisaks tööajale).

Ainult Euroopa riigid

EÜ vastavusdeklaratsioon

Makita korporatsiooni vastutava tootjana kinnitame, et alljärgnev(ad) Makita masin(ad):

Masina tähistus:
Lammutusvasar
Mudeli Nr/ Tüüp: HM1214C
Tehnilised andmed: vt tabel „TEHNILISED ANDMED“.

on seeriatoodang ja

Vastavad alljärgnevatele Euroopa Parlamendi ja nõukogu direktiividele:

2000/14/EÜ, 2006/42/EÜ

Ning on toodetud vastavalt alljärgnevatele standarditele või standardiseeritud dokumentidele:

EN60745

Tehnilist dokumentatsiooni hoitakse meie volitatud esindaja käes Euroopas, kelleks on:

Makita International Europe Ltd.
Michigan Drive, Tongwell,
Milton Keynes, Bucks MK15 8JD, Inglismaa

Vastavuse hindamise protseduur vastavalt direktiivile 2000/14/EÜ oli kooskõlas lisaga VIII.

Informeeritud organ:

TÜV Rheinland LGA Products GmbH
Tillystraße 2
D-90431 Nürnberg
Identifitseerimisnumber 0197

Mõõdetud müravõimsustase: 98dB (A)

Garanteeritud müravõimsustase: 100 dB (A)

10.8.2010



Tomoyasu Kato
Direktor

Makita Corporation
3-11-8, Sumiyoshi-cho,
Anjo, Aichi, 446-8502, JAAPAN

Üldised elektritööriistade ohutushoiatused

⚠HOIATUS Lugege läbi kõik ohutushoiatused ja juhised. Hoiatuste ja juhiste mittejärgimine võib põhjustada elektrišokki, tulekahju ja/või tõsiseid vigastusi.

Hoidke kõik alles kõik hoiatused ja juhised edaspidisteks viidetak.

VASARA OHUTUSNÕUDED

- Kandke kuulmiskaitseid.** Müra võib põhjustada kuulmiskadu.
- Kasutage lisakäepidet/pidemeid, kui need on tööriistadega kaasas.** Kontrolli puudumine võib põhjustada inimestele vigastusi.
- Hoidke elektritööriistu isoleeritud haardepindadest, kui töotate kohas, kus löiketera võib sattuda kokkupuutesse varjatud juhtmete ja seadme enda toitejuhtmega.** Pingestatud juhtmega kokkupuutesse sattunud löiketera võib pingestada elektritööriista metalloosi, mille tagajärjel võib seadme kasutaja saada elektrilöögi.
- Kandke tugevat peakatet (kaitsekiiver), kaitseprille ja/või näokatet.** Tavalised prillid või päikesepriidid EI OLE kaitseprillid. Eriti soovitataks kanda ka tolmumaski ja paksult polsterdatud kindaid.
- Enne toimingu teostamist veenduge, et löikeotsik on kindlalt kinnitatud.**
- Reeglipärasel töötamisel on ette nähtud, et tööriist tekitab vibratsiooni.** Kruvid võivad hõlpsasti logisema hakata, põhjustades purunemise või õnnetuse. Enne toimingu teostamist kontrollige hoolikalt kruvide pingutatust.
- Külma ilmaga või siis, kui tööriista ei ole kaua aega kasutatud, laske tööriistal mõnda aega soojeneda, kaitades seda ilma koormuseta.** See vabastab õlitamise. Ilma õige soojenemiseta on löökrežiimil töötamine raskendatud.
- Veenduge alati, et omaksite kindlat toetuspinda.** Kui töotate kõrguses, siis jälgige, et teist allpool ei viibiks inimesi.
- Hoidke tööriista kindlalt kahe käega.**
- Hoidke käed liikuvatest osadest eemal.**
- Ärge jätke tööriista käima.** Käivitage tööriist ainult siis, kui hoiate seda käes.
- Ärge suunake töötavat tööriista töötamispiirkonnas viibijatele.** Löikeotsik võib välja lennata ja kedagi tõsiselt vigastada.
- Ärge puudutage löikeotsikut ega selle läheduses paiknevaid osi vahetult pärast tööoperatsiooni teostamist; need võivad olla väga kuumad ja põhjustada põletushaavu.**
- Ärge kättage tööriista tarbetult koormamata olekus.**
- Mõned materjalid võivad sisaldada mürgiseid aineid.** Rakendage meetmeid tolmude sissehingamise ja nahaga kokkupuute vältimiseks. Järgige materjali tarnija ohutusala teavet.

HOIDKE JUHEND ALLES.

⚠HOIATUS: ÄRGE laske mugavusel või toote kasutamisharjumustel (mis on saadud korduva kasutuse jaoksul) asendada vankumatut toote ohutuseeskirjade järgimist.

VALE KASUTUS või käesoleva kasutusjuhendi ohutusnõuete eiramine võib põhjustada tõsiseid vigastusi.

FUNKTSIONAALNE KIRJELDUS

⚠ETTEVAATUST:

- Kandke alati hoolt selle eest, et tööriist oleks enne reguleerimist ja kontrollimist välja lülitatud ja vooluvõrgust lahti ühendatud.

Lüliti funktsioneerimine

► **Joon.1:** 1. Hoobülüiti

⚠ETTEVAATUST:

- Kontrollige alati enne tööriista vooluvõrku ühendamist, kas tööriist on välja lülitatud.
- Pikemaajalisel kasutamisel saab lüliti operatori mugavuse huvides lukustada sisselülitatud asendisse. Tööriista lukustamisel sisselülitatud asendisse olge ettevaatlik ja hoidke tööriista kindlas haardes.

Kiiruse muutmine

► **Joon.2:** 1. Regulaatorketas

Löökide arvu minuti kohta saab reguleerida regulaatorketast keerates. Seda saab teha isegi siis, kui tööriist töötab. Kettal on märgised 1-st (madalaim kiirus) 5-ni (täiskiirus).

Regulaatorkettal olevad numbrid ja löökide arv minutis on seotud nii, nagu kirjas alltoodud tabelis.

Regulaatorkettal olev number	Löökide arv minutis
5	1 900
4	1 700
3	1 450
2	1 200
1	950

MÄRKUS:

- Löökide arv minutis koormamata olekus on väiksem kui koormatud olekus, et vähendada vibratsiooni koormamata olekus ja ei viita probleemile. Kui kasutamisel suruda otsak vastu tsemendpinda, siis löökide arv minutis suureneb ja saavutab tabelis esitatud väärtuse. Kui temperatuur on madal ja määrdaine ei ole vedel, võib tööriistal nimetatud funktsioon puududa isegi kui mootor pöörleb.

⚠ETTEVAATUST:

- Kiiruseregulaatorit saab keerata ainult numbrini 5 ja tagasi numbrini 1. Ärge kiiruseregulaatorit jõuga üle 5 või 1 keerata püüdke, sest vastasel korral ei pruugi kiiruse reguleerimise funktsioon enam töötada.

Märgutuli

- **Joon.3:** 1. Toite märgutuli (roheline) 2. Hoolduse märgutuli (punane)

Tööriista ühendamisel vooluvõrku süttib roheline toite märgutuli. Kui märgutuli ei sütti põlema, on rike juhtmes või kontrollieris. Kui märgutuli süttib põlema, aga tööriist ei käivitu sisselülitamisel, on süsinikharjad või kontrollier kulunud, mootor või ON/OFF (SISSE/VÄLJA) lüliti on rikkis.

Punane märgutuli hakkab vilkuma, kui süsinikharjad on kulunud ja tööriist vajab hooldamist. After approx. Pärast umbes 8-tunnist kasutamist lülitub mootor automaatselt välja.

KOKKUPANEK

⚠ETTEVAATUST:

- Kandke alati enne tööriistal mingite tööde teostamist hoolt selle eest, et see oleks välja lülitatud ja vooluvõrgust lahti ühendatud.

Külgkäepide (abipide)

- **Joon.4:** 1. Külgkäepide 2. Fiksaatormutter

Külgkäepidet saab vertikaalsuunas 360° ulatuses keerata ja fikseerida mistahes soovitud asendisse. Samuti saab seda horisontaalsuunas (ette- ja tahapoole) kaheksasse asendisse fikseerida. Külgkäepideme soovitud asendisse pööramiseks keerake lihtsalt fiksaatormutter lahti. Seejärel keerake fiksaatormutter korralikult kinni.

Otsaku paigaldamine või eemaldamine

- **Joon.5:** 1. Otsaku vars 2. Puurimääre

Enne paigaldamist puhastage otsaku vars ja kandke sellele puurimääret.

Pange otsak tööriista sisse. Keerake ja suruge otsakut, kuni see fikseerub.

- **Joon.6:** 1. Vabastuskate 2. Otsak

Kui otsakut ei õnnestu sisse suruda, siis eemaldage see. Tõmmake vabastuskatet paar korda allapoole. Seejärel pange otsak uuesti sisse. Keerake ja suruge otsakut, kuni see fikseerub.

- **Joon.7**

Pärast paigaldamist veenduge alati, et otsak on kindlalt paigas, proovides seda välja tõmmata.

Otsaku eemaldamiseks tõmmake vabastuskate lõpuni alla ja tõmmake otsak välja.

- **Joon.8:** 1. Vabastuskate

Otsaku nurk

- **Joon.9:** 1. Vahetusrõnga kate

Otsaku saab fikseerida 12 erineva nurga alla. Otsaku nurga muutmiseks libistage vahetusrõnga katet ettepoole, seejärel pöörake vahetusrõngast ja muutke otsaku nurka. Seadistage soovitud nurk ja libistage vahetusrõnga kate algasendisse tagasi. Otsak on kohale fikseeritud.

TÖÖRIISTA KASUTAMINE

Täksimine / pealiskihi eemaldamine / lammutustööd

- **Joon.10**

Kasutage alati külgkäepidet (abikäepide) ning hoidke tööriista töö ajal kindlalt nii külgkäepidemest kui lüliti käepidemest. Lülitage tööriist sisse ja avaldage sellele kergest survet, et tööriist ei pörkuks kontrollimatu tagasi. Liiga suur surve tööriistale ei muuda tööd tõhusamaks.

HOOLDUS

⚠ETTEVAATUST:

- Kandke alati enne kontroll- või hooldustoimingute teostamist hoolt selle eest, et tööriist oleks välja lülitatud ja vooluvõrgust lahti ühendatud.
- Ärge kunagi kasutage bensiini, vedeldit, alkoholi ega midagi muud sarnast. Selle tulemuseks võib olla liitumine, deformatsioon või pragunemine.

Õlitamine

⚠ETTEVAATUST:

- Seda tööd peaks tegema ainult Makita ametlik hoolduskeskus.

Kuna sel tööriistal on õlitussüsteem, ei nõua see igapäevast või iga tunni järel õlitamist. Seda tuleb regulaarselt uuesti õlitada. Saatke tööriist õlitamiseks tervikuna Makita ametlikku või tehase hoolduskeskusesse. Toote OHUTUSE ja TÖÖKINDLUSE tagamiseks tuleb vajalikud remonttööd ning muud hooldus- ja reguleerimistööd lasta teha Makita ametlikus hoolduskeskuses. Alati tuleb kasutada Makita varuosi.

VALIKULISED TARVIKUD

⚠ETTEVAATUST:

- Neid tarvikuid ja lisaseadiseid on soovitatav kasutada koos Makita tööriistaga, mille kasutamist selles kasutusjuhendis kirjeldatakse. Muude tarvikute ja lisaseadiste kasutamisega kaasneb vigastada saamise oht. Kasutage tarvikuid ja lisaseadiseid ainult otstarvetel, milleks need on ette nähtud.

Saate vajadusel kohalikust Makita teeninduskeskusest lisateavet nende tarvikute kohta.

- Piiktera (SDS-MAX)
- Külma metalli meisel (SDS-MAX)
- Pealiskihi meisel (SDS-MAX)
- Savilabidas (SDS-MAX)
- Puurimääre
- Kaitseprillid
- Vasaramääre
- Plastist kandekohver

MÄRKUS: Mõned nimekirjas loetletud tarvikud võivad kuuluda standardvarustusse ning need on lisatud tööriista pakendisse. Need võivad riigiti erineda.

ТЕХНИЧЕСКИЕ ХАРАКТЕРИСТИКИ

Модель	HM1214C
Ударов в минуту	950 - 1 900 мин ⁻¹
Общая длина	700 мм
Вес нетто	12,3 кг
Класс безопасности	II

- Благодаря нашей постоянно действующей программе исследований и разработок, указанные здесь технические характеристики могут быть изменены без предварительного уведомления.
- Примечание: Технические характеристики могут различаться в зависимости от страны.
- Масса в соответствии с процедурой EPTA 01/2003

Назначение

Данный инструмент предназначен для долбления в бетоне, кирпиче, камне и асфальте, а также для проходки горных пород и уплотнения грунта при использовании соответствующих принадлежностей.

Питание

Подключайте данный инструмент только к тому источнику питания, напряжение которого соответствует напряжению, указанному на паспортной табличке. Инструмент предназначен для работы от источника однофазного переменного тока. Он имеет двойную изоляцию и поэтому может подключаться к розеткам без заземления.

Шум

Типичный уровень взвешенного звукового давления (A), измеренный в соответствии с EN60745:

Уровень звукового давления (L_{ра}): 78 дБ (A)

Уровень звуковой мощности (L_{вм}): 98 дБ (A)

Погрешность (K): 2,57 дБ (A)

Используйте средства защиты слуха

Вибрация

Суммарное значение вибрации (сумма векторов по трем осям) определяется по следующим параметрам EN60745:

Рабочий режим: обработка долотом

Распространение вибрации (a_{h, средне}): 8,0 м/с²

Погрешность (K): 1,5 м/с²

ПРИМЕЧАНИЕ: Заявленное значение распространения вибрации измерено в соответствии со стандартной методикой испытаний и может быть использовано для сравнения инструментов.

ПРИМЕЧАНИЕ: Заявленное значение распространения вибрации можно также использовать для предварительных оценок воздействия.

⚠ ОСТОРОЖНО: Распространение вибрации во время фактического использования электроинструмента может отличаться от заявленного значения в зависимости от способа применения инструмента.

⚠ ОСТОРОЖНО: Обязательно определите меры безопасности для защиты оператора, основанные на оценке воздействия в реальных условиях использования (с учетом всех этапов рабочего цикла, таких как выключение инструмента, работа без нагрузки и включение).

Только для европейских стран

Декларация о соответствии ЕС

Makita Corporation, являясь ответственным производителем, заявляет, что следующие устройство (-а) Makita:

Обозначение устройства:

Отбойный молоток

Модель/Тип: HM1214C

Технические характеристики: см. Таблицу "ТЕХНИЧЕСКИЕ ХАРАКТЕРИСТИКИ".

являются серийной продукцией и

Соответствует (-ют) следующим директивам ЕС:
2000/14/ЕС, 2006/42/ЕС

и изготовлены в соответствии со следующими стандартами или нормативными документами:

EN60745

Техническая документация хранится у официального представителя в Европе:

Makita International Europe Ltd.

Michigan Drive, Tongwell,

Milton Keynes, Bucks MK15 8JD, England

Процедура оценки соответствия согласно директиве 2000/14/ЕС была проведена в соответствии с приложением VIII.

Уполномоченный орган:

TÜV Rheinland LGA Products GmbH

Tillystraße 2

D-90431 Nürnberg

идентификационный номер 0197

Измеренный уровень звуковой мощности: 98 дБ (A)

Гарантированный уровень звуковой мощности: 100 дБ (A)

10.8.2010



Tomoyasu Kato

Директор

Makita Corporation

3-11-8, Sumiyoshi-cho,

Anjo, Aichi, 446-8502, JAPAN

Общие рекомендации по технике безопасности для электроинструментов

⚠ПРЕДУПРЕЖДЕНИЕ Ознакомьтесь со всеми инструкциями и рекомендациями по технике безопасности. Невыполнение инструкций и рекомендаций может привести к поражению электротоком, пожару и/или тяжелым травмам.

Сохраните брошюру с инструкциями и рекомендациями для дальнейшего использования.

МЕРЫ БЕЗОПАСНОСТИ ПРИ ИСПОЛЬЗОВАНИИ ОТБойНОГО МОЛОТКА

1. Пользуйтесь средствами защиты органов слуха. Воздействие шума может привести к потере слуха.
2. Используйте дополнительную ручку (если входит в комплект инструмента). Утрата контроля над инструментом может привести к травме.
3. Если при выполнении работ существует риск контакта режущего инструмента со скрытой электропроводкой или собственным шнуром питания, держите электроинструмент за специально предназначенные изолированные поверхности. Контакт с проводом под напряжением приведет к тому, что металлические детали инструмента также будут под напряжением, что приведет к поражению оператора электрическим током.
4. Надевайте защитную каску, защитные очки и/или защитную маску. Обычные или солнцезащитные очки НЕ являются защитными очками. Также настоятельно рекомендуется надевать противопылевой респиратор и перчатки с толстыми подкладками.
5. Перед выполнением работ убедитесь в надежном креплении биты.
6. При нормальной эксплуатации инструмент может вибрировать. Винты могут раскрутиться, что приведет к поломке или несчастному случаю. Перед эксплуатацией тщательно проверяйте затяжку винтов.
7. В холодную погоду, или если инструмент не использовался в течение длительного периода времени, дайте инструменту немного прогреться, включив его без нагрузки. Это размягчит смазку. Без надлежащего прогрева ударное действие будет затруднено.
8. При выполнении работ всегда занимайте устойчивое положение. При использовании инструмента на высоте убедитесь в отсутствии людей внизу.
9. Крепко держите инструмент обеими руками.
10. Руки должны находиться на расстоянии от движущихся деталей.
11. Не оставляйте работающий инструмент без присмотра. Включайте инструмент только тогда, когда он находится в руках.
12. При выполнении работ не направляйте инструмент на кого-либо, находящегося в месте выполнения работ. Бита может выскользнуть и привести к травме других людей.

13. Сразу после окончания работ не прикасайтесь к бите или к деталям в непосредственной близости от нее. Бита может быть очень горячей, что приведет к ожогу кожи.
14. Без необходимости не эксплуатируйте инструмент без нагрузки.
15. Некоторые материалы могут содержать токсичные химические вещества. Примите соответствующие меры предосторожности, чтобы избежать вдыхания или контакта с кожей таких веществ. Соблюдайте требования, указанные в паспорте безопасности материала.

СОХРАНИТЕ ДАННЫЕ ИНСТРУКЦИИ.

⚠ОСТОРОЖНО: НЕ ДОПУСКАЙТЕ, чтобы удобство или опыт эксплуатации данного устройства (полученный от многократного использования) доминировали над строгим соблюдением правил техники безопасности. **НЕПРАВИЛЬНОЕ ИСПОЛЬЗОВАНИЕ** инструмента или несоблюдение правил техники безопасности, указанных в данном руководстве, может привести к тяжелой травме.

ОПИСАНИЕ ФУНКЦИОНИРОВАНИЯ

⚠ВНИМАНИЕ:

- Перед проведением регулировки или проверки работы инструмента всегда проверяйте, что инструмент выключен, а шнур питания вынут из розетки.

Действие выключателя

► Рис.1: 1. Рычаг переключателя

⚠ВНИМАНИЕ:

- Перед включением инструмента в розетку всегда проверяйте, выключен ли инструмент.
- Переключатель можно заблокировать в положении "ВКЛ" для удобства оператора при продолжительном использовании. Будьте осторожны при блокировке инструмента в положении "ВКЛ" и продолжайте крепко удерживать инструмент.

Изменение скорости

► Рис.2: 1. Регулировочный диск

Количество ударов в минуту можно установить поворотом регулировочного диска. Это может быть сделано даже во время работы инструмента. Диск снабжен метками - от 1 (самая низкая скорость) до 5 (максимальная скорость). Ниже приведена таблица, в которой указано соотношение между числовыми метками на регулировочном диске и количеством ударов в минуту.

Число на регулировочном диске	Ударов в минуту
5	1 900
4	1 700
3	1 450
2	1 200
1	950

ПРИМЕЧАНИЕ:

- Количество ударов в минуту без нагрузки сокращается по сравнению с количеством ударов с нагрузкой. Это объясняется стремлением снизить вибрацию при работе без нагрузки и не является признаком неисправности. При сверлении бетона количество ударов в минуту увеличивается и достигает показателя, указанного в таблице. При низкой температуре и повышении вязкости смазки данная функция инструмента может не работать даже при работающем электродвигателе.

ВНИМАНИЕ:

- Диск регулировки скорости можно поворачивать только до цифры 5 и обратно до 1. Не пытайтесь повернуть его дальше 5 или 1, так как функция регулировки скорости может выйти из строя.

Индикаторная лампа

- **Рис.3:** 1. Индикаторная лампа включения питания (зеленая) 2. Лампа индикатор обслуживания (красная)

При подключении инструмента к сети питания загорается зеленый индикатор включения. Если индикатор не загорается, то неисправен либо сетевой шнур, либо контроллер. Если индикатор горит, а инструмент не запускается даже при его включении, то: либо износились угольные щетки, либо неисправен контроллер или переключатель ВКЛ./ВЫКЛ. электродвигателя. Когда угольные щетки износились практически полностью, начинает мигать красный индикатор, указывающий на необходимость проведения технического обслуживания. Примерно через 8 часов эксплуатации электродвигатель отключится автоматически.

МОНТАЖ

ВНИМАНИЕ:

- Перед проведением каких-либо работ с инструментом всегда проверяйте, что инструмент выключен, а шнур питания вынут из розетки.

Боковая рукоятка (вспомогательная рукоятка)

- **Рис.4:** 1. Боковая ручка 2. Гайка зажима

Боковую рукоятку можно поворачивать на 360° по вертикали и закреплять в любом необходимом положении. Она также крепится в восьми различных положениях в обоих направлениях по горизонтали. Просто ослабьте зажимную гайку и поверните боковую рукоятку в необходимое положение. Затем крепко затяните зажимную гайку.

Установка или снятие биты

- **Рис.5:** 1. Хвостовик биты 2. Смазка биты

Очистите хвостовик биты и нанесите смазку для бит перед ее установкой.

Вставьте биту в инструмент. Поверните биту, толкая ее вниз, до тех пор, пока не будет обеспечено сцепление.

- **Рис.6:** 1. Крышка 2. Бита

Если утопить сверло не удастся, извлеките его. Несколько раз потяните крышку книзу. После этого снова вставьте сверло. Поверните сверло и нажмите, чтобы зафиксировать его.

- **Рис.7**

После установки всегда проверяйте надежность крепления биты, попытайтесь вытащить ее. Чтобы вынуть сверло, потяните крышку книзу до упора и извлеките сверло.

- **Рис.8:** 1. Крышка

Угол наклона биты

- **Рис.9:** 1. Сменная крышка

Сверло (резец) можно закрепить под 12 различными углами. Чтобы изменить угол сверла, выдвиньте вперед крышку кольца, а затем поверните ее для смены угла сверла. Выбрав желаемый угол, задвиньте крышку кольца в исходное положение. Сверло будет зафиксировано.

ЭКСПЛУАТАЦИЯ

Расщепление/Скобление/ Разрушение

- **Рис.10**

Всегда используйте боковую ручку (дополнительную) и во время работы крепко держите инструмент за боковую ручку и ручку с выключателем. Включите инструмент и немного надавите на него, чтобы он не подпрыгнул вверх без надлежащего контроля. Приложение значительного усилия на инструмент не повышает эффективности его эксплуатации.

ТЕХОБСЛУЖИВАНИЕ

ВНИМАНИЕ:

- Перед проверкой или проведением техобслуживания убедитесь, что инструмент выключен, а штекер отсоединен от розетки.
- Запрещается использовать бензин, лигроин, растворитель, спирт и т.п. Это может привести к изменению цвета, деформации и появлению трещин.

Смазка

⚠ ВНИМАНИЕ:

- Эту процедуру обслуживания следует выполнять только в уполномоченных сервисных центрах Makita или в мастерских предприятия-изготовителя.

Этот инструмент не требует выполнения ежечасной или ежедневной смазки, так как он оснащен встроенной системой смазки. Следует регулярно менять смазку. Для выполнения такого технического обслуживания системы смазки отправьте инструмент в уполномоченный сервисный центр Makita или в мастерскую предприятия-изготовителя. Для обеспечения БЕЗОПАСНОСТИ и НАДЕЖНОСТИ инструмента выполняйте его ремонт, обслуживание или регулировку только в авторизованных сервисных центрах компании Makita и с использованием только оригинальных запасных частей компании Makita.

ДОПОЛНИТЕЛЬНЫЕ ПРИНАДЛЕЖНОСТИ

⚠ ВНИМАНИЕ:

- Эти принадлежности или насадки рекомендуется использовать вместе с вашим инструментом Makita, описанным в данном руководстве. Использование каких-либо других принадлежностей или насадок может представлять опасность получения травм. Используйте принадлежность или насадку только по указанному назначению.

Если вам необходимо содействие в получении дополнительной информации по этим принадлежностям, свяжитесь со своим местным сервис-центром Makita.

- Пирамидальное долото (SDS-MAX)
- Слесарное зубило (SDS-MAX)
- Зубило для скобления (SDS-MAX)
- Лопатка для глины (SDS-MAX)
- Смазка биты
- Защитные очки
- Смазка для молотка
- Пластмассовый чемодан для переноски

ПРИМЕЧАНИЕ: Некоторые элементы списка могут входить в комплект инструмента в качестве стандартных приспособлений. Они могут отличаться в зависимости от страны.

Makita Corporation

3-11-8, Sumiyoshi-cho,
Anjo, Aichi 446-8502 Japan

www.makita.com

884901C983 EN, SV, NO, FI, LV, LT, ET, RU 20160908
