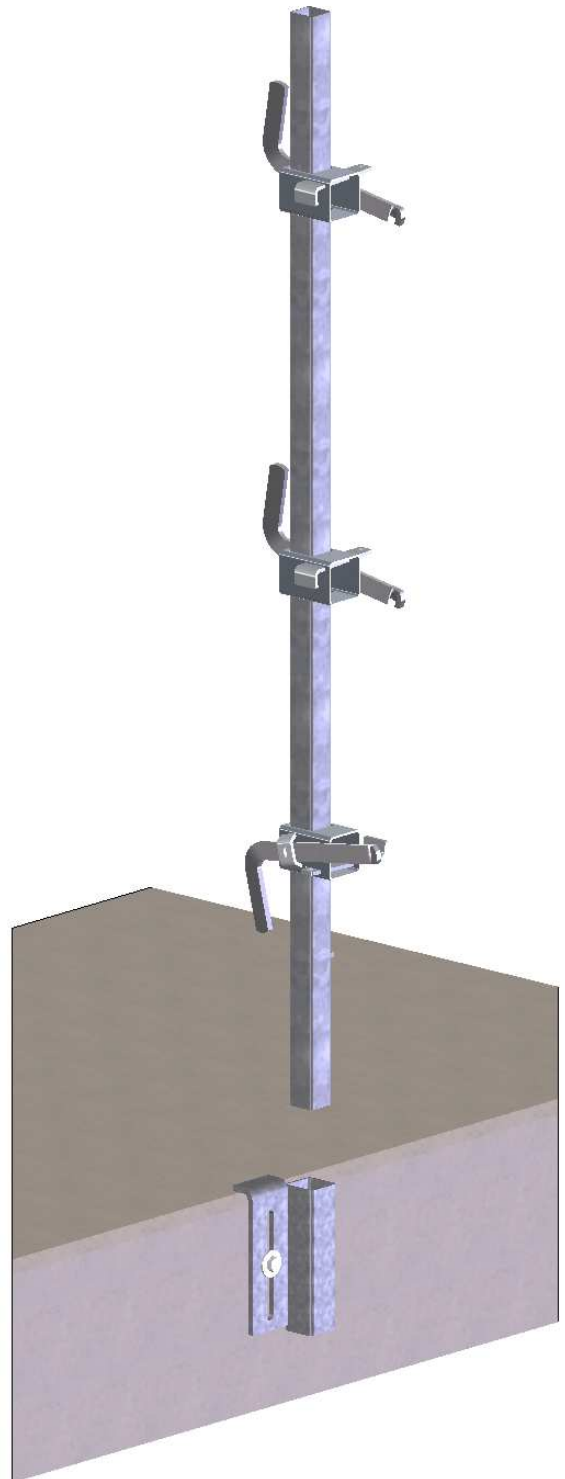
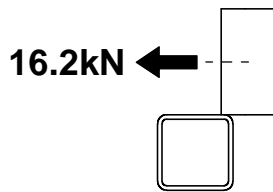
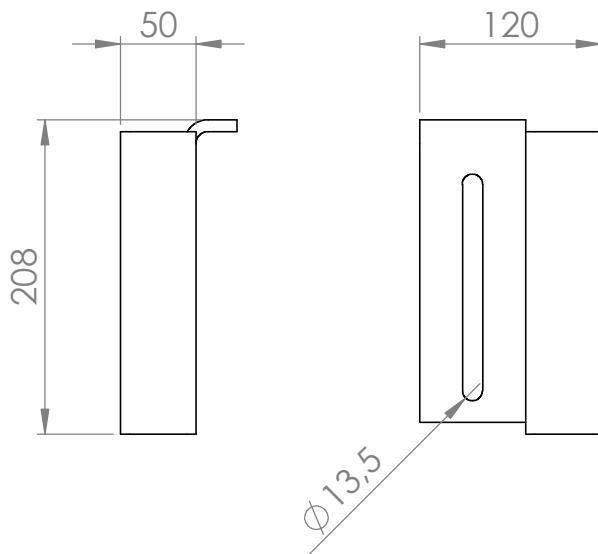


ASENNUSOSA BETONILAATALLE

Käyttö

- Käytetään yhdessä turvakaiteen pystyputken kanssa



- **Paino** n.1.9 kg

Tuotekoodi

- 420212

vepe

www.vepe.fi
tel. + 358 9 2747 220

Tutustu turvakaideoppaaseen ennen tuotteen käyttöönottoa