

SE	Bruksanvisning
DK	Betjeningsvejledning
NO	Bruksanvisning
FI	Käyttöohjeet ja osaluettelo
EE	Kasutusjuhend
LV	Instrukcija/Lietošanas pamācība
LT	Eksploatacijos instrukcija
CZ	Návod k obsluze
SK	Návod na použitie
AT/DE	Gebrauchsanleitung
PL	Instrukcja obsługi
GB	Operating Instructions
IE	Operating Instructions



Bruksanvisning

[26054] Lyftkrok för gaffeltruck



Obs! Ägare och användare MÅSTE läsa och förstå den här manualen innan produkten används.

Version 1.0

Aj
OVÄNTAT MYCKET™

Tack för att du har valt den här lyftkroken. För att du ska kunna använda utrustningen säkert och korrekt är det viktigt att du läser igenom den här bruksanvisningen före användning.

Obs!

All information i det här dokumentet bygger på uppgifter som fanns tillgängliga när dokumentet gick till tryck. Tillverkaren förbehåller sig rätten att utföra ändringar på sina produkter när som helst utan föregående meddelande. Därför är det viktigt att du håller dig informerad om eventuella uppdateringar.

MK10/MK25/MK50 är ett specialverktyg som används till lyftning. För att du ska kunna använda utrustningen säkert och korrekt är det viktigt att du läser igenom bruksanvisningen i förväg. Kontakta din leverantör i god tid om du har några frågor på innehållet i bruksanvisningen.

1. PAKETERING

Gaffelkroken är förpackad med mjukt material. Kontrollera noggrant att ingen del har skadats under transporten och att inga andra problem har uppkommit när du har öppnat förpackningen. Kontakta din leverantör inom 24 timmar om du hittar några defekter. Kontrollera att du har angett ordernumret.

2. SÄKER ANVÄNDNING

Varning: Produkten är framtagen för en viss typ av användning. Tänk på följande vid användningen:

- 2.1 Lasten får aldrig överstiga lyftkrokens maxkapacitet. Maxkapaciteten är 1 ton för MK10, 2,5 ton för MK25 och 5 ton för MK50.
- 2.2 Lyftkroken får användas endast till gaffeltruckar. Använd den aldrig till någonting annat.
- 2.3 Ändra aldrig produkten utan tillverkarens tillstånd.
- 2.4 Avlägsna aldrig varningsmärkningarna och se till att de alltid är rena.

3. BRUKSANVISNING

- 3.1 Använd en lyftkrok som passar till gaffeltrucken.
- 3.2 För in gaffeltruckens gafflar horisontellt i lyftkrokens skåror.
- 3.3 Dra åt T-bulten och lås fast krokens kedja på gaffeltrucken.
- 3.4 Kontrollera att allting är som det ska innan du påbörjar arbetet.

4. UNDERHÅLL

Kontrollera med jämna mellanrum att kroken inte är deformerad eller skadad. Reparera den i tid om den är skadad.

5. ANSVAR

Kontakta leverantören om produkten är behäftad med något fel.

6. ANSVARSBEGRÄNSNING

Tillverkarna fransäger sig allt ansvar för skador som har uppstått till följd av felaktig användning eller användning som inte följer anvisningarna.

7. BESTÄLLNING AV DELAR

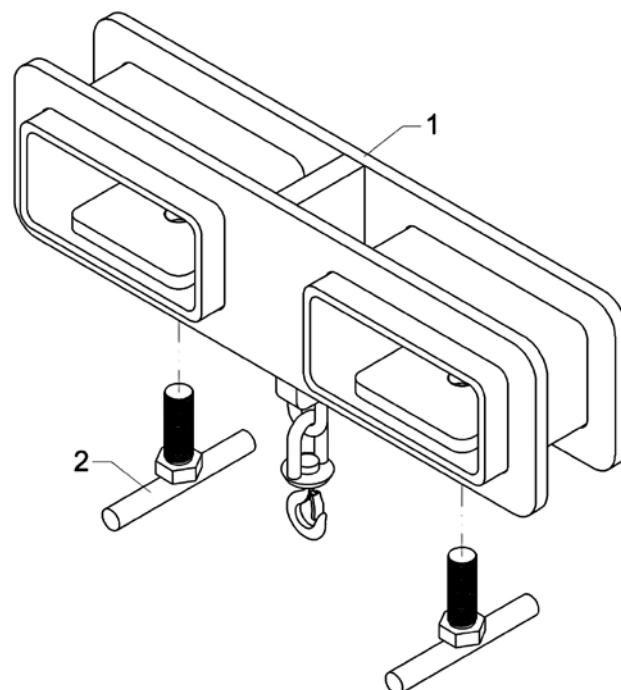
Kontakta din leverantör om du vill beställa några delar.

8. PARAMETER

Modell	MK10	MK25	MK50
Kapacitet (kg)	1000 kg	2500 kg	5000kg
Max. gaffeldimension (mm)	160×60	160×60	200×100
Total storlek (mm)	120×460×130	150×660×140	180×730×220
Nettovikt (kg)	14	25	49

9. SPRÄNGSKISS OCH STYCKLISTA

Nr	Beskrivning	Antal
1	Gaffelkrok	1
2	T-bult	2





Försäkran om överensstämmelse

AJ Produkter AB försäkrar härmed att:

Produkt: Lyftkrok för gaffeltruck
Artikel nr.: 26054 (MK25)
Överensstämmer med direktiv: 2006/42/EC
Harmoniserande standarder: -
Tillverkare: Hardlift Equipment Co., Ltd.
Datong Road, Binhu District
Wuxi, Jiangsu
China

Halmstad 2016-03-01

Edward Van Den Broek
Product Manager, AJ Produkter AB



AJ Produkter AB
301 82 Halmstad, Sweden
www.ajprodukter.se

Betjeningsvejledning

[26054] Løftekrog til gaffeltruck



Bemærk: Ejer og operatør SKAL læse og forstå denne driftsanvisning før brug af dette produkt.

Udgave 1.0



OVERRASKENDE MEGET™

Tak fordi du har valgt denne løftekrog. Af hensyn til din sikkerhed og korrekt drift skal du læse denne vejledning omhyggeligt, inden løftekrogen tages i brug.

Bemærk!

Alle oplysninger i denne vejledning er givet ud fra de tilgængelige data på udgivelsestidspunktet. Fabrikken forbeholder sig til enhver tid ret til at foretage ændringer ved egne produkter uden forudgående varsel og godkendelse. Derfor bør man altid tjekke for eventuelle opdateringer.

MK10/MK25/MK50 er et specialredskab, der er beregnet til løft. Af hensyn til sikkerheden og en korrekt drift skal denne vejledning læses omhyggeligt, inden løftekrogen tages i brug, og vejledningen gemmes til senere brug. Kontakt forhandleren, hvis der er spørgsmål efter at have læst denne vejledning.

1. EMBALLERING

Denne løftekrog er emballeret med blødt materiale. Kontrollér, om der er transportskader eller andre mangler, når emballagen åbnes. Skriv i så fald en mangelliste, og send den til forhandleren inden 24 timer. Husk at angive leverancens bestillingsnummer.

2. SIKKER BRUG

Advarsel: Produktet er beregnet til særlig anvendelse. Vær opmærksom på følgende punkter for at sikre korrekt betjening.

- 2.1 Overbelast aldrig løftekrogen ud over dens godkendte løfteevne. Maks. løfteevne for MK10 er 1 ton, MK25 2,5 ton og MK50 5 ton.
- 2.2 Redskabet er kun beregnet til anvendelse med en gaffeltruck. Anvend det aldrig til andet.
- 2.3 Foretag aldrig ændringer ved dette produkt uden producentens godkendelse.
- 2.4 Fjern aldrig advarselsmærkater, og sørg for at holde dem rene.

3. BETJENINGSVEJLEDNING

- 3.1 Vælg den korrekte løftekrog, der passer til gaffeltrucken.
- 3.2 Før gaffeltruckens gaffler vandret ind i løftekrogens huller. 3.3 Spænd T-boltene, og lås af sikkerhedshensyn krogenheden på gaffeltrucken.
- 3.4 Kontrollér, at alt er i orden. Herefter kan gaffeltrucken påbegynde sit arbejde.

4. VEDLIGEHOLDELSE

Kontrollér hyppigt krogen for deformation og skader. Reparér rettidigt, hvis der opdages en skade.

5. ANSVAR

Kontakt leverandøren, hvis der er mangler ved produktet.

6. BEGRÆNSET ANSVAR

Producenten fraskriver sig ethvert ansvar for skader, som skyldes misbrug, fejlbetjening eller manglende overholdelse af anvisningerne.

7. BESTILLING AF KOMPONENTER

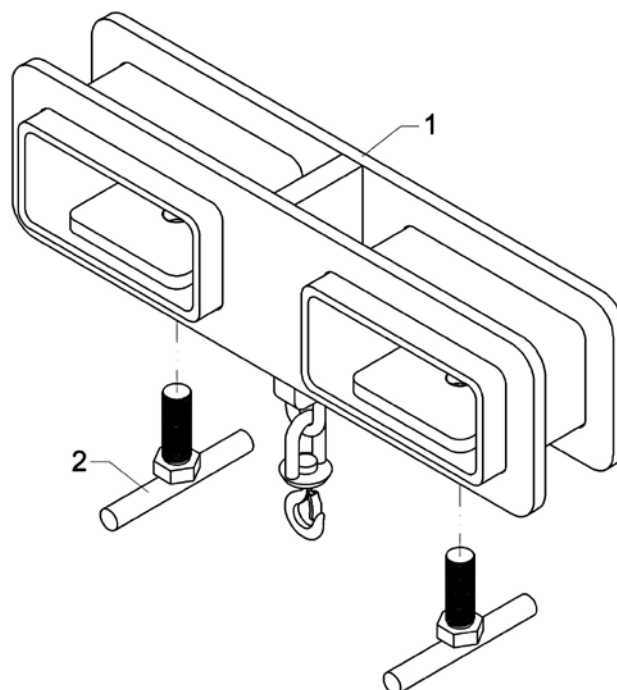
Kontakt leverandøren, hvis du ønsker at bestille komponenter..

8. PARAMETER

Modell	MK10	MK25	MK50
Løfteevne (kg)	1000 kg	2500 kg	5000kg
Maks. gaffelsektion (mm)	160×60	160×60	200×100
Dimensioner (mm)	120×460×130	150×660×140	180×730×220
Vægt (kg)	14	25	49

9. EKSPLOSIONSTEGNING OG RESERVEDELSLISTE

Punkt	Beskrivelse	Antal
1	Løftekrog til gaffeltruck	1
2	Spændebolt	2





Overensstemmelseserklæring

AJ Produkter AB bekræfter hermed, at:

Produkt: Løftekrog til gaffeltruck
Art.nr.: 26054 (MK25)
Svarer til direktiv: 2006/42/EC
Harmoniserede standarder: -
Producent: Hardlift Equipment Co., Ltd.
Datong Road, Binhu District
Wuxi, Jiangsu
China

Halmstad, d. 1/3-2016

Edward Van Den Broek
Produktchef, AJ Produkter AB



AJ Produkter AB
301 82 Halmstad, Sweden
www.ajprodukter.dk

Bruksanvisning

[26054] Gaffelkrok



NB! Eier og operatør MÅ lese og forstå bruksanvisningen før produktet tas i bruk.

Versjon 1.0



OVERRASKENDE MYE™

Takk for at du bruker denne gaffelkroken for din sikkerhet, og for riktig drift, er det viktig at du leser denne bruksanvisningen før du bruker den.

Merk!

All informasjon her er basert på tilgjengelige data ved tidspunktet for trykking. Fabrikken forbeholder seg retten til å endre sine egne produkter til enhver tid uten varsel og uten at det fører til sanksjoner. Det foreslås derfor at du alltid kontrollerer om det finnes oppdateringer.

MK10 / MK25 / MK50 er et spesialverktøy som er utformet for heising. For din egen sikkerhet, og for riktig bruk, er det viktig at du leser denne bruksanvisningen før du bruker den. Hvis du har spørsmål etter å ha lest denne bruksanvisningen, kan du kontakte leverandøren din.

1. INNPAKNING

Denne gaffelkroken er pakket inn med et mykt materiale. Kontroller om det har oppstått transportskader eller andre problemer når du åpner emballasjen. Hvis slike skader avdekkes, må du fylle ut en klage og sende den til leverandøren din innen 24 timer. Noter ordrenummeret.

2. SIKKER DRIFT

Advarsel: Produktet er utformet for spesialbruk. For å sikre forsvarlig drift må du være oppmerksom på følgende.

- 2.1 Gaffelkroken må aldri overbelastes. Maksimal kapasitet for MK10 er 1 tonn, for MK25 er kapasiteten 2,5 tonn og for MK50 er den 5 tonn.
- 2.2 Produktet skal kun brukes sammen med gaffeltruck. Det må aldri brukes på andre måter.
- 2.3 Produktet må aldri modifiseres uten tillatelse fra produsenten.
- 2.4 Advarselmerkene må aldri fjernes eller skitnes til.

3. BRUKSANVISNING

- 3.1 Velg en egnet gaffelkrok som passer til gaffeltrucken.
- 3.2 Plasser gaffeltruckens gafler inn i de horisontale sporene på gaffelkroken.
- 3.3 Stram T-bolten og lås krokens kjede til gaffeltrucken for økt sikkerhet.
- 3.4 Kontroller at alt er i orden før du begynner å arbeide med gaffeltrucken.

4. VEDLIKEHOLD

Gjennomfør regelmessige kontroller av kroken for å avdekke skader. Eventuelle skader bør repareres så fort som mulig.

5. ANSVAR

Kontakt leverandøren dersom det er noe galt med produktet.

6. BEGRENSET ANSVAR

Produsentene fraskriver seg alt ansvar for skader som er forårsaket av feil bruk, feil drift eller bruk som ikke overholder instruksjonene.

7. BESTILLE DELER

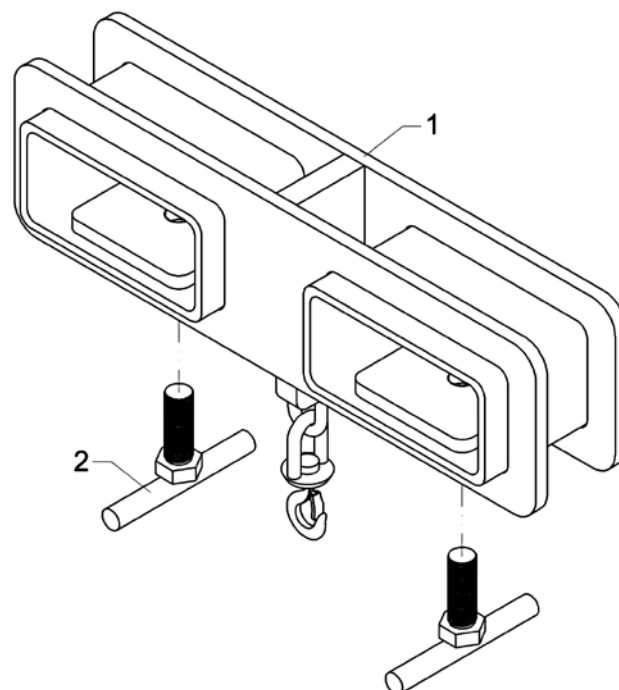
Kontakt leverandøren din hvis du vil bestille deler.

8. PARAMETER

Modell	MK10	MK25	MK50
Kapasitet (kg)	1000 kg	2500 kg	5000kg
Maksimal gaffeldel (mm)	160×60	160×60	200×100
Total størrelse (mm)	120×460×130	150×660×140	180×730×220
Nettovekt (kg)	14	25	49

9. DETALJERT OVERSIKT OG DELELISTE

Del	Beskrivelse	Antall
1	Gaffelkrok	1
2	T-bolt	2





Samsvarserklæring

AJ Produkter AB bekrefter med dette at:

Produkt:	Gaffelkrok
Artnr:	26054 (MK25)
Oppfyller krav:	2006/42/EC
Tilsvarende standard:	-
Produsent:	Hardlift Equipment Co., Ltd. Datong Road, Binhu District Wuxi, Jiangsu China

Halmstad 01-03-2016

Edward Van Den Broek
Produktsjef, AJ Produkter AB



AJ Produkter AB
301 82 Halmstad, Sweden
www.ajprodukter.no

Käyttöohjeet ja osaluettelo

[26054] Trukin Nostokoukulle



Huom! Tutustu huolella ohjeisiin ennen tuotteen käyttöönottoa.

Versio 1.0



YLLÄTTÄVÄN PALJON™

Kiitos, että valitsit Nostokoukun Trukkiin.
Turvallisuussyistä ja tuotteen käytön kannalta on tärkeää, että käyttöohjeet luetaan ennen tuotteen käyttöönottoa.

Huomio!

Tämä käyttöohje perustuu painatushetkellä olevaan tietoon.
Valmistaja pidättää kaikki oikeudet tehdä muutoksia tuotteeseen ilman ennakoilmoitusta. Tarkistakaa mahdolliset muutokset valmistajalta.

MK10/MK25/MK50 on nostamiseen suunniteltu työkalu. Käytä laitetta ainoastaan ohjeiden mukaisesti. Tuotteeseen liittyvissä kysymyksissä ota yhteyttä tavarantoimittajaan.

1. PAKKAUS

Trukin nostokoukku on paketoitu pehmeään pakkausmateriaaliin. Tarkista huolella, että osia ei ole rikkoutunut kuljetuksessa ja että niissä ei ole virheitä. Mikäli toimituksessa on huomautettavaa, täytä virheilmoitus ja ota yhteyttä tavarantoimittajaan 24 tunnissa. Muista mainita toimittajalle tilausnumerosi.

2. TUOTTEEN TURVALLINEN KÄYTTÖ

Varoitus! Trukin nostokoukku on suunniteltu vain tässä ohjekirjassa opastettuun käyttöön, ja ohjeita tulee noudattaa tarkasti.

- Älä koskaan ylikuormita nostokoukkuja yli sen kantokapasiteetin. MK10:n kantokapasiteetti on 1 000 kg, MK25:n kantokapasiteetti on 2 500 kg ja MK50:n kantokapasiteetti on 5 000 kg.
- Trukin nostokoukku on suunniteltu vain trukkeihin. Älä käytä sitä muissa laitteissa.
- Älä koskaan muokkaa tuotetta ilman valmistajan hyväksyntää.
- Älä koskaan poista tai likaa varoitusmerkkejä.

3. KÄYTTÖOHJEET

- Valitse nostokoukku, joka sopii trukkiin.
- Syötä haarukat nostokoukun aukkoihin vaakasuoraan.
- Kiristä T-pultti ja lukitse koukun turvaketju.
- Varmista vielä tuotteen osien pitävyys, ennen nostamisen aloittamista.

4. HUOLTO

Tarkista säännöllisesti nostokoukun osat vääntymisten ja rikkoutumisten varalta. Korjaa ja huolla rikkoutuneet osat aina ajoissa.

5. VIRHEIDEN ILMOITUSVELVOLLISUUS

Ota yhteyttä tavarantoimittajaan 9 päivässä, mikäli tuotteessa esiintyy virheitä.

6. VASTUU

Valmistaja ei ota vastuuta vahingoista, jotka aiheutuvat tuotteen virheellisestä tai ohjeiden vastaisesta käytöstä.

7. OSIEN TILAUS

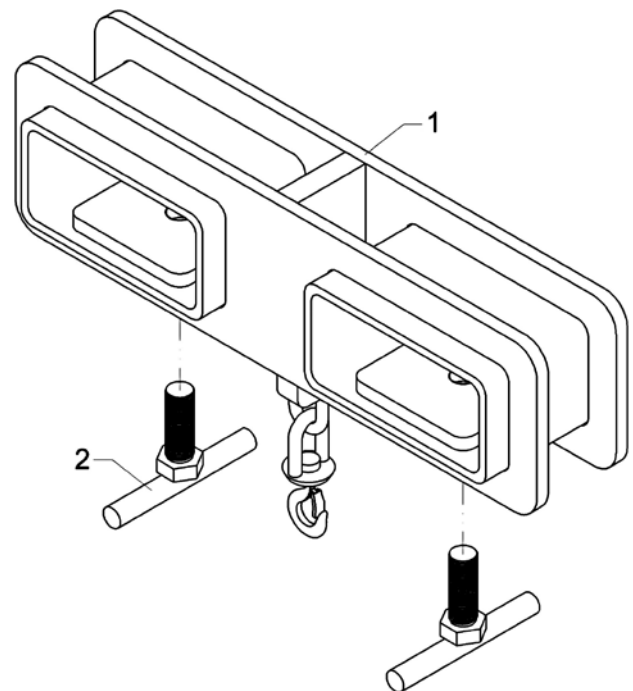
Ota yhteyttä tavarantoimittajaasi lisäosien tilauksessa.

8. MITAT

Malli	MK10	MK25	MK50
Kantokapasiteetti (kg)	1000 kg	2500 kg	5000kg
Haarukan enimmäismitat (mm)	160×60	160×60	200×100
Tuotteen koko (mm)	120×460×130	150×660×140	180×730×220
Nettopaino (kg)	14	25	49

9. YKSITYISKOHTAINEN KUVA TUOTTEEN OSISTA

Numero	Nimike	Määrä
1	Nostokoukku trukkiin	1
2	T-pultti	2





Vaatimustenmukaisuusvakuutus

AJ Produkter AB vakuuttaa, että:

Tuote:	Trukin Nostokoukulle
Tuotenumero:	26054 (MK25)
Vastaa direktiiviä:	2006/42/EC
Yhdenmukaisilla standardeilla:	-
Valmistaja:	Hardlift Equipment Co., Ltd. Datong Road, Binhu District Wuxi, Jiangsu China

Halmstad, 1.3.2016

Edward Van Den Broek
Product Manager, AJ Produkter AB



AJ Produkter AB
301 82 Halmstad, Sweden
www.ajtuotteet.fi

Kasutusjuhend

[26054] Juhend



NB! Toote omanik ja kasutaja PEAVAD läbi lugema ja mõistma antud kasutusjuhendit enne töö alustamist.

Version 1.0



ÜLLATAVALT PALJU™

Täname teid tõstuki haaradele kinnitatava konksu kasutamise eest. Palun lugege juhend läbi enne tööle asumist.

NB!

Antud info on käesoleval momendil kättesaadavate andmete põhine. Tootjal on õigus muuta juhendit ja muid andmeid igal ajal sellest ette teatamata ilma, et sellega kaasneks mingeid sanktsioone.

Mudel 3K10/MK25/MK50 on mõeldud spetsiaalselt riputamiseks. Ohutuse tagamiseks ja korrektseks töötamiseks palun lugege antud juhend hoolikalt läbi. Küsimuste puhul võtke palun ühendust hankijaga

1. PAKEND

Toode on pakitud pehmete materjalidega. Pakki avades palun juhtige tähelepanu sellele, et pakendil ei oleks kahjustusjälgi mis on ehk transportimisel tekkinud. Kui toode on kahjustatud, võtke palun hankijaga ühendust.

2. OHUTUS

Toode on mõeldud kindla eesmärgiga tööks. Palun juhtige tähelepanu järgmistele asjaoludele.

- 1.1 Ärge kunagi asetage koksule rohkem koormust kui selle maksimumiks on kirjas. Kandejõud: MK10 1 tonn, MK25 2,5 tonni, MK50 5 tonni.
- 1.2 Toode on mõeldus vaid kahvlitega tõstmiseks (vinnastaja, tõstuk), ärge kasutage seda muul moel.
- 1.3 Ärge kunagi muutke toodet ilma tootjaga konsulteerimata.
- 1.4 Ärge kunagi eemldage või katke hoiatusmärke tootel.

3. TÖÖTAMISE JUHIS

- 3.1 Vali sobiv tõstuk, selline milline sobib konksu kinnitamiseks.
- 3.2 Aseta tõstuki kahvlid konksu avaustesse.
- 3.3 Pinguta T-polti ja kinnita konks ketiga tõstuki haarade külge.
- 3.4 Veenduge veelkord, et kõik on korralikult kinnitatud ja asuge tööle.

4. HOOLDUS

Kontrollige tihedalt konksu kahjustusi ja deformatsioone.

5. VASTUTUS

Võtke hankijaga ühendust 7 päeva jooksul kui avastate tootel defekti.

6. PIIRATUD VASTUTUS

Tootja ei võta endale vastutust toote vigade eest, mis on tekkinud vale kasutamise korral.

7. TAGAVARAOSAD

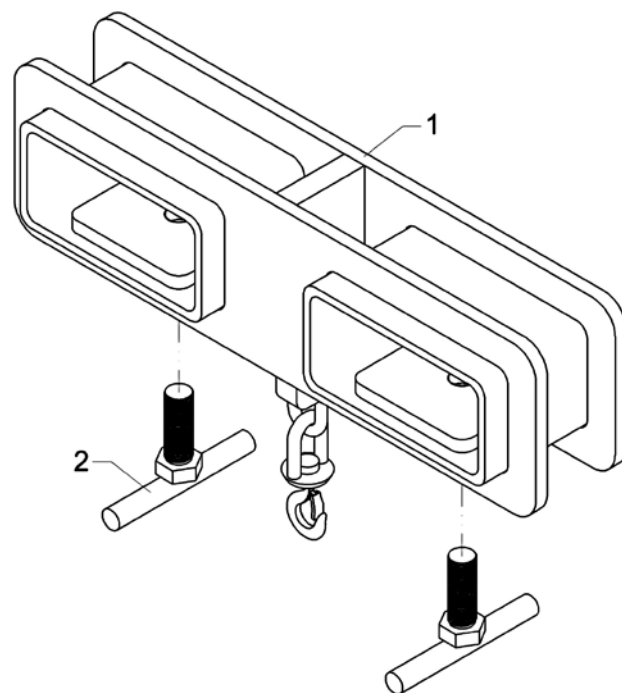
Palun võtke ühendust enda varustajaga kui teil on vajadus tellida varuosi.

8. MÕÕDUD

Mõõdud	MK10	MK25	MK50
Kandejõud (kg)	1000 kg	2500 kg	5000kg
Maks. haaradele (mm)	160×60	160×60	200×100
Üldmõõt (mm)	120×460×130	150×660×140	180×730×220
Kaal (kg)	14	25	49

9. JOONIS JA OSAD

Osa	Kirjeldus	Kogus
1	Kahvli konks	1
2	T- polt	2





Vastavusdeklaratsioon

AJ Produkter AB kinnitab alljärgnevat:

Toode:	Juhend
Art. nr.:	26054 (MK25)
Vastab direktiividele:	2006/42/EC
Ühtlustatud standardid:	-
Tootja:	Hardlift Equipment Co., Ltd. Datong Road, Binhu District Wuxi, Jiangsu China

Halmstad 2016-03-01

Edward Van Den Broek
Tootejuht, AJ Produkter AB



AJ Produkter AB
301 82 Halmstad, Sweden
www.ajtooted.ee

Instrukcija/Lietošanas pamācība

[26054] Dakšas kāsis



Uzmanību: Pirms preces lietošanas lūdzam rūpīgi iepazīties ar preces lietošanas instrukciju.

Versija 1.0



IZVĒLES PRIEKŠROCĪBA™

Pateicamies, ka lietojat šo dakšas kāsi. Jūsu drošības dēļ, kā arī, lai pareizi lietu ierīci, lūdzam pirms lietošanas rūpīgi izlasīt šo instrukciju.

Piezīme!

Visa šeit sniegtā informācija pamatojas uz rokasgrāmatas sagatavošanas laikā pieejamajiem datiem. Rūpnīca patur tiesības jebkurā laikā un bez iepriekšēja paziņojuma mainīt savus izstrādājumus un saistībā ar to pret rūpnīcu nevar vērst nekādas sankcijas. Tādēļ ieteicams vienmēr pārbaudīt iespējamu atjauninājumu esamību.

MK10/MK25/MK50 ir īpašs rīks, kas paredzēts kravu pacelšanai. Jūsu pašu drošības dēļ, kā arī, lai nodrošinātu pareizu ekspluatāciju, lūdzam rūpīgi izlasīt šo instrukciju, iekams sākt ekspluatāciju, un ekspluatācijas laikā ievērot šajā instrukcijā sniegtos norādījumus. Ja pēc šīs rokasgrāmatas izlasīšanas jums rodas jautājumi, lūdzam sazināties ar jūsu piegādātāju.

1. IEPAKOJUMS

Dakšas kāsis ir iepakots mīkstā materiālā. Atverot iepakojumu, lūdzam rūpīgi pārbaudīt, vai tas nav bojāts transportēšanas laikā vai citu iemeslu dēļ. Ja konstatējat bojājumus, aizpildiet pretenziju veidlapu un 24 stundu laikā nosūtiet to jūsu pakalpojumu sniedzējam. Neaizmirstiet norādīt pasūtījuma numuru.

2. EKSPLUATĀCIJAS DROŠĪBA

Uzmanību! Šis izstrādājums ir paredzēts īpašam lietojumam. Lai nodrošinātu pareizu ekspluatāciju, lūdzam pievērst uzmanību turpmāk minētajam.

- 2.1 Nekad nepārslogojiet dakšas kāsi un nepārsniedziet tā nominālo celtspēji. MK10 maksimālā celtspēja ir 1 tona, MK25 – 2,5 tonnas, MK50 – 5 tonnas.
- 2.2 Dakšas kāsi paredzēts izmantot tikai kopā ar dakšas krāvēju. Nekad nelietojiet to citā veidā.
- 2.3 Nekad nepārveidojiet šo izstrādājumu bez ražotāja atļaujas.
- 2.4 Nekad nenņemiet un nenosmērējiet marķējumus, padarot tos nesaredzamus.

3. EKSPLUATĀCIJAS INSTRUKCIJA

- 3.1 Izvēlieties autoiekrāvējam piemērotu dakšas kāsi.
- 3.2 Ievietojiet autoiekrāvēja dakšas zarus horizontāli dakšas kāša gropēs.
- 3.3 Pievelciet skrūvi ar T veida galvu un stingri nostipriniet kāša ķēdi.
- 3.4 Pārliecinieties, ka viss ir kārtībā, pēc tam varat sākt lietot autoiekrāvēju.

4. APKOPE

Bieži pārbaudiet, vai kāsis nav deformēts un bojāts. Laikus novērsiet bojājumus, ja tie tiek konstatēti.

5. ATBILDĪBA

Ja kaut kas nav kārtībā ar saņemto izstrādājumu, deviņu dienu laikā sazinieties ar piegādātāju.

6. IEROBEŽOTA ATBILDĪBA

Ražotājs neuzņemas nekādu atbildību par kaitējumu, kura cēlonis ir izstrādājuma neatbilstošs lietojums, nepareiza ekspluatācija un instrukcijas neievērošana.

7. DAĻU PASŪTĪŠANA

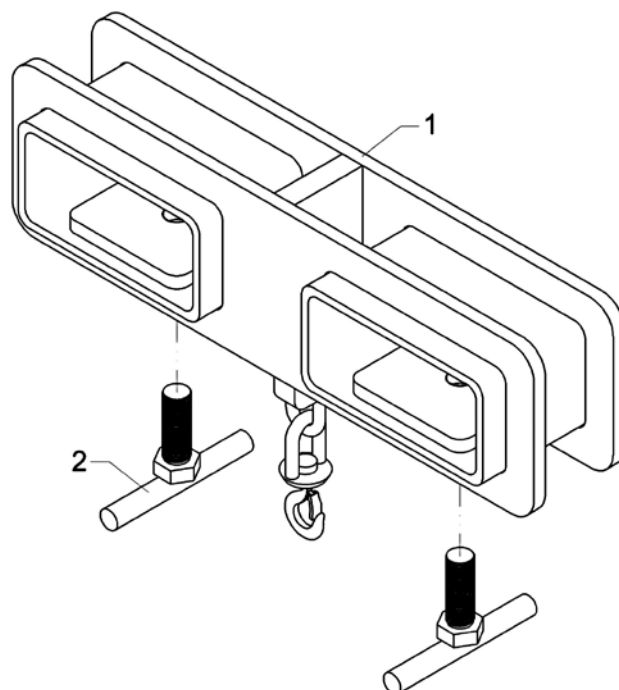
Ja vēlaties pasūtīt daļas, lūdzam sazināties ar piegādātāju.

8. PARAMETRI

Modelis	MK10	MK25	MK50
Celtspēja (kg)	1000 kg	2500 kg	5000kg
Maks. dakšas sekcija (mm)	160×60	160×60	200×100
Kopējais izmērs (mm)	120×460×130	150×660×140	180×730×220
Neto svars (kg)	14	25	49

9. IZVĒRSTS SKATS UN DAĻU SARAKSTS

Vienums	Apraksts	Skaits
1	Dakšas kāsis	1
2	T-veida skrūve	2





Atbilstības deklarācija

AJ Produkter AB apstiprina zemāk norādīto informāciju

Produkta nosaukums: Dakšas kāsis
Artikula numurs: 26054 (MK25)
Direktīva/Rīkojums: 2006/42/EC
Saskaņotie standarti: -
Ražotājs: Hardlift Equipment Co., Ltd.
Datong Road, Binhu District
Wuxi, Jiangsu
China

Halmstad 2016-03-01

Edward Van Den Broek
Produktu menedžeris, AJ Produkter AB



AJ Produkter AB
301 82 Halmstad, Sweden
www.ajprodukti.lv

Eksploatacijos instrukcija

[26054] Ant šakių montuojamas kablys



Pastaba: Prieš naudodamasis šiuo gaminiu, savininkas ir operatorius PRIVALO perskaityti ir suprasti šias eksploataavimo instrukcijas.

AČIŪ, kad įsigijote šį ant šakių montuojamą kabljį. Siekiant užtikrinti saugią ir teisingą įrenginio eksploataciją, atidžiai perskaitykite šią naudojimo instrukciją.

Pastaba!

visa šiame dokumente pateikta informacija yra pagrįsta spausdinimo dieną galiojusia duomenimis. Gamykla pasilieka teisę modifikuoti savo produkciją be išankstinio įspėjimo ir neprisiimant jokios atsakomybės. Rekomenduojame visada pasitikrinti, ar yra informacijos atnaujinimų.

MK10/MK25/MK50 yra specialūs įrankiai, skirti kėlimo darbams atlikti. Siekiant užtikrinti saugią ir teisingą įrenginio eksploataciją, atidžiai perskaitykite naudojimo instrukciją ir ją vadovaukitės. Jei perskaičius instrukciją kiltų klausimų, nedelsdami kreipkitės į savo įrangos tiekėją.

1. ĮPAKAVIMAS

Šis ant šakių montuojamas kablys supakuotas minkštoje medžiagoje. Atidarę pakuotę, atidžiai patikrinkite, ar transportuojant įrenginį jis nebuvo pažeistas ir ar nėra kokių kitų pažeidimų. Jei pastebėjote pažeidimą, užpildykite nusiskundimų lapą ir išsiųskite jį savo tiekėjui per 24 val. Nepamirškite nurodyti savo užsakymo numerio.

2. SAUGI EKSPLOATACIJA

Įspėjimas: tai specialios paskirties produktas. Siekdami užtikrinti tinkamą įrenginio veikimą, atkreipkite dėmesį į šiuos nurodymus:

- 2.1** Niekada neperkraukite ant šakių montuojamo kablo daugiau nei jo nurodytas pajėgumas. Maks. MK10 pajėgumas – 1 tona, MK25 – 2,5 tonos, MK50 – 5 tonos.
- 2.2** Šis įrenginys gali būti naudojamas tik su šakėmis. Nebandykite jo naudoti kitaip.
- 2.3** Nemodifikuokite šio produkto be jo gamintojo sutikimo.
- 2.4** Niekada nenuimkite ir nesutepkite įspėjamųjų ženklų.

3. NAUDOJIMO INSTRUKCIJA

- 3.1** Pasirinkite jūsų šakiniam krautuvui tinkamą kabljį.
- 3.2** Įstatykite šakinio krautuvo šakės į horizontalias kablo angas.
- 3.3** Priveržkite T-varžtą ir, siekiant užtikrinti saugą, užfiksukite kablo grandinę ant šakinio krautuvo.
- 3.4** Patikrinkite, ar viskas yra gerai ir tik tada pradėkite šakinio krautuvo eksploataciją.

4. TECHNINĖ PRIEŽIŪRA

Dažnai tikrinkite, ar neatsirado kablo iškrypimų arba pažeidimų. Ji pastebėjote pažeidimą, nedelsiant jį pašalinkite.

5. ATSAKOMYBĖ

Jei pastebėjote, kad su įrenginiu kažkas negerai, kreipkitės į tiekėją per 9 dienas.

6. RIBOTA ATSAKOMYBĖ

Gamintojas neprisiims atsakomybės dėl įrenginio pažeidimų atsiradusių dėl netinkamo naudojimo, netinkamos eksploatacijos arba dėl naudojimo nesivadovaujant instrukcijomis.

7. KOMPONENTŲ UŽSAKYMAS

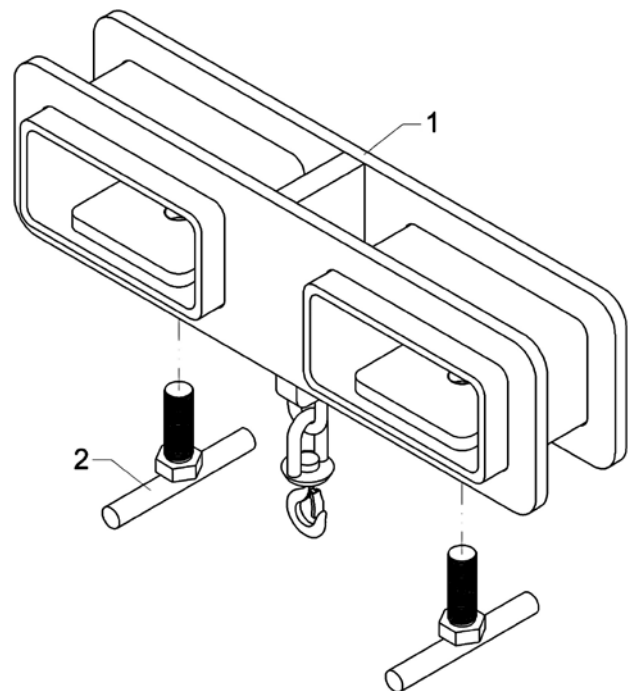
Jei norite užsisakyti atskirus komponentus, kreipkitės į savo tiekėją.

8. PARAMETRAI

Modelis	MK10	MK25	MK50
Pajėgumas (kg)	1000 kg	2500 kg	5000kg
Maks. šakių profilis (mm)	160×60	160×60	200×100
Bendras dydis (mm)	120×460×130	150×660×140	180×730×220
Bendras svoris (kg)	14	25	49

9. SCHEMA IR ATSARGINIŲ DETALIŲ SĄRAŠAS

Elementas	Aprašas	Kiekis
1	Ant šakių montuojamas kablys	1
2	T-varžtas	2





Atitikties deklaracija

AJ Produkter AB šiuo patvirtina, kad:

Produktas:	Ant šakių montuojamas kablys
Art. Nr.:	26054 (MK25)
Atitinka direktyvą:	2006/42/EC
Darnieji standartai:	-
Gamintojas:	Hardlift Equipment Co., Ltd. Datong Road, Binhu District Wuxi, Jiangsu China

Halmstadas, 2016-03-01

Edward Van Den Broek

Produktų vadovas, AJ Produkter AB



AJ Produkter AB

301 82 Halmstad, Sweden

www.ajproduktai.lt

Návod k obsluze

[26054] Závěs na vidlice



Poznámka: Před použitím tohoto výrobku jsou majitel a operátor povinni přečíst si tyto pokyny a porozumět jim.

Děkujeme, že jste si zakoupili tento výrobek. Z důvodu zajištění bezpečnosti práce a správnosti použití si před použitím výrobku pečlivě přečtěte tento návod.

Poznámka!

Všechny informace obsažené v tomto návodu jsou založeny na údajích dostupných v době tisku. Výrobce si vyhrazuje právo modifikovat své výrobky kdykoli bez předchozího upozornění a bez jakýchkoli sankcí. Proto se doporučuje vždy prověřit případné aktualizace.

MK10/MK25/MK50 je speciální nástroj určený pro zdvihání. Z důvodu zajištění bezpečnosti práce a správnosti použití si prosím před prvním použitím pečlivě přečtěte tento návod a s výrobkem vždy zacházejte v souladu s uvedenými pokyny. Budete-li mít po přečtení návodu další dotazy, kontaktujte prosím dodavatele.

1. BALENÍ

Závěs na vidlice je zabalen v měkkém materiálu. Při převzetí zboží pečlivě zkontrolujte, zdali během dopravy nedošlo k poškození výrobku. Pokud při rozbalení zboží zjistíte nějakou závadu, do 24 hodin o tom písemně uvědomte dodavatele. Ujistěte se, že zpráva obsahuje číslo objednávky.

2. BEZPEČNOST PRÁCE

Upozornění: Tento výrobek je určen pro speciální použití. Věnujte prosím pozornost následujícím pokynům.

- 2.1 Výrobek nikdy nepřetěžujte. Nosnost modelu MK10 je 1 tuna, nosnost modelu MK25 je 2,5 tuny a nosnost modelu MK50 činí 5 tun. Tyto hodnoty nesmí být překročeny.
- 2.2 Výrobek je určen pro použití s vysokozdvizným vozíkem. Nikdy jej nepoužívejte k jiným účelům.
- 2.3 Nikdy neprovádějte úpravy výrobku bez předchozího souhlasu výrobce.
- 2.4 Nikdy nesnímejte bezpečnostní upozornění na výrobku a udržujte jej v čistotě.

3. NÁVOD K OBSLUZE

- 3.1 Vyberte závěs, který je kompatibilní s vysokozdvizným vozíkem, s nímž jej budete chtít používat.
- 3.2 Zasaňte vidlice vysokozdvizného vozíku horizontálně do otvorů v závěsu.
- 3.3 Utáhněte T-šroub a zajistěte řetěz držící hák.
- 3.4 Ujistěte se, že je vše v pořádku a závěs může být uveden do provozu.

4. ÚDRŽBA

Často kontrolujte, není-li výrobek jakkoli poškozen či narušen. Pokud dojde k poškození, výrobek včas opravte

5. ZÁRUKA

Na výrobek se vztahuje záruční doba 24 měsíců.

6. OMEZENÁ ZODPOVĚDNOST

Výrobce se zřiká veškeré zodpovědnosti za škody, k nimž může dojít v důsledku nesprávného použití nebo použití v rozporu s pokyny obsaženými v tomto návodu.

7. OBJEDNÁVÁNÍ DÍLŮ

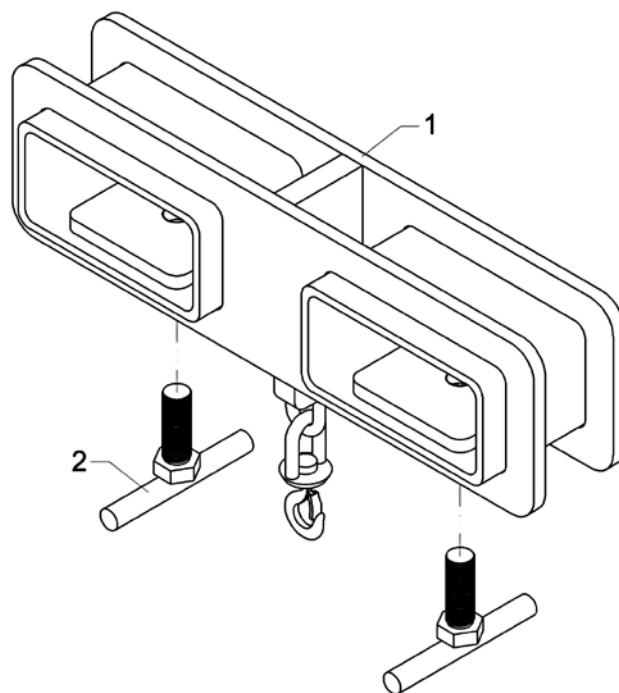
Potřebujete-li objednat nějaké komponenty, kontaktujte svého dodavatele.

8. PARAMETRY

Model	MK10	MK25	MK50
Nosnost (kg)	1000 kg	2500 kg	5000kg
Max. rozměr vidlic (mm)	160×60	160×60	200×100
Celkové rozměry (mm)	120×460×130	150×660×140	180×730×220
Čistá hmotnost (kg)	14	25	49

9. SCHEMATICKÝ NÁKRES & SEZNAM ČÁSTÍ

Položka	Popis	Počet
1	Závěs na vidlice	1
2	T-šroub	2





Prohlášení o shodě

AJ Produkter AB tímto potvrzuje, že:

Výrobek:	Závěs na vidlice
Číslo výrobku:	26054 (MK25)
Odpovídá směrnici:	2006/42/EC
Je ve shodě s normami:	-
Výrobce:	Hardlift Equipment Co., Ltd. Datong Road, Binhu District Wuxi, Jiangsu China

Halmstad 2016-03-01

Edward Van Den Broek
Produktový manažer, AJ Produkter AB



AJ Produkter AB
301 82 Halmstad, Sweden
www.ajprodukty.cz

Návod na použitie

[26054] Vidlicový hák



Poznámka: Majiteľ a používateľ si MUSIA prečítať a porozumieť návodu na použitie pred začiatkom používania výrobku.

Verzia 1.0



PREKVAPIVO VIAC™

Ďakujeme že používate tento vidlicový hák. Pre vašu bezpečnosť a správnu prevádzku, prosím oboznámte sa s nižšie uvedenými pokynmi pred použitím.

Poznámka!

Všetky nižšie uvedené informácie sú platné v čase tlače. Výrobca si vyhradzuje právo modifikovať vlastné výrobky bez ďalších upozornení a bez toho, aby mu z toho vyplývali akékoľvek sankcie. Odporúča sa preto overiť prípadné zmeny.

MK10/MK25/MK50 je druh špeciálneho zdvíhacieho stroja. Pre Vašu bezpečnosť a správnu prevádzku, prosím oboznámte sa s nižšie uvedenými pokynmi pred použitím stroja a používajte ho v súlade s návodom. Ak po prečítaní tohto návodu vzniknú ďalšie otázky, neváhajte kedykoľvek kontaktovať Vášho dodávateľa.

1. BALENIE

Vidlicový hák je zabalený s použitím mäkkého materiálu. Po otvorení balenia skontrolujte prosím prítomnosť prípadných poškodení, ktoré mohli vzniknúť počas prepravy, prípadne iných chýb. Poškodenia a chyby ohláste zaslaním reklamačného listu Vášmu dodávateľovi do 24 hodín. Uvedte prosím číslo objednávky.

2. BEZPEČNOSŤ PREVÁDZKY

Pozor: Výrobok je určený na špeciálne použitie. Dbajte preto na nasledovne pokyny počas prevádzky.

- 2.1 Nikdy nezaťažujte vidlicový hák nad jeho nosnosť. Maximálna nosnosť MK10 je 1 tona, MK25 2,5 tony, MK50 5 ton.
- 2.2 Výrobok je určený na použitie vo vysokozdvížnych vozíkoch. Nikdy ho nepoužívajte na iné účely.
- 2.3 Neupravujte výrobok bez súhlasu výrobcu.
- 2.4 Neodstraňujte a nezakrývajte špinou výstražné označenia.

3. INŠTRUKCIE NA OBSLUHU

- 3.1 Vyberte vhodný vidlicový hák pre konkrétny vysokozdvížny vozík.
- 3.2 Vložte vidlicu vysokozdvížneho vozíka vodorovne do drážok vidlicového háku.
- 3.3 Uťahnite T-skrutku a zaistite hákovú refaz na vidlici.
- 3.4 Uistite sa či je všetko v poriadku, potom je vysokozdvížny vozík pripravený na použitie.

4. ÚDRŽBA

Často kontrolujte či nedošlo k deformáciám alebo poškodeniu háka. Prípadné poškodenia dajte bezodkladne opraviť.

5. ZODPOVEDNOSŤ

V prípade akýchkoľvek porúch kontaktujte dodávateľa do 9 dní.

6. OBMEDZENÁ ZODPOVEDNOSŤ

Výrobca nenesie zodpovednosť za škody spôsobené nesprávnym používaním výrobku, chybnou prevádzkou alebo nedodržaním pokynov pri používaní.

7. OBJEDNÁVANIE KOMPONENTOV

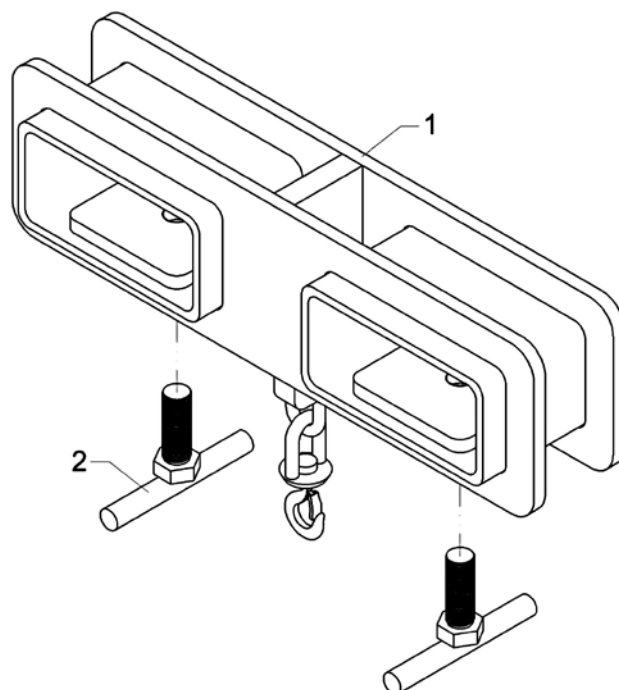
V prípade záujmu o objednanie komponentov kontaktujte prosím Vášho dodávateľa

8. PARAMETRE

Model	MK10	MK25	MK50
Nosnosť (kg)	1000 kg	2500 kg	5000kg
Max. rozmer vidlice (mm)	160×60	160×60	200×100
Celkové rozmery (mm)	120×460×130	150×660×140	180×730×220
Čistá hmotnosť (kg)	14	25	49

9. SCHÉMATICKÝ NÁKRES A ZOZNAM KOMPONENTOV

Položka	Popis	Množstvo
1	Vidlicový hák	1
2	T-šroub	2





Vyhlásenie o zhode

AJ Produkter AB týmto potvrdzuje, že:

Výrobok:	Vidlicový hák
Číslo výrobku:	26054 (MK25)
Zodpovedá smernici:	2006/42/EC
Harmonizované normy:	-
Výrobca:	Hardlift Equipment Co., Ltd. Datong Road, Binhu District Wuxi, Jiangsu China

Halmstad 2016-03-01

Edward Van Den Broek
Product Manager, AJ Produkter AB



AJ Produkter AB
301 82 Halmstad, Sweden
www.ajprodukty.sk

Gebrauchsanleitung

[26054] Lasthaken für Stapler



Anmerkung: Eigentümer und Benutzer MÜSSEN vor der Benutzung dieses Produkts diese Bedienungsanleitung gelesen und verstanden haben.

Version 1.0



ÜBERRASCHEND VIEL™

Herzlichen Glückwunsch zum Erwerb dieses Lastenhaken. Zur Sicherheit und Funktionstüchtigkeit lesen sie die Bedienungsanleitung vor Inbetriebnahme des Lasthakens genau durch.

Hinweis!

Alle Informationen die gemeldet wurden stützen sich auf verfügbare Daten im Moment des Druckes. Das Werk behält sich das Recht vor, seine Produkte jederzeit ändern zu können ohne vorherige Ankündigungen. Es wäre ratsam ihre Daten immer zu aktualisieren.

MK10/ MK25/ MK50 ist ein spezielles Werkzeug, das zum Hochziehen konzipiert wurde. Für Ihre Sicherheit lesen sie die Bedienungsanleitung vor Benutzung durch. Haben sie Fragen zur Bedienungsanleitung, kontaktieren sie ihren Lieferanten.

1. VERPACKUNG

Dieser Lastenhaken wird in weichem Material verpackt. Bitte prüfen sie die Ware sorgfältig auf Beschädigungen durch den Transport. Falls wider Erwarten ein Mangel ersichtlich ist, melden sie dies innerhalb 24 Stunden ihrem Anbieter.

2. BETRIEBSSICHERHEIT

Achtung: dieses Produkt wurde für eine spezielle Nutzung konzipiert. Bitte beachten sie folgende Punkte um den einwandfreien Betrieb gewährleisten zu können.

- 2.1 Überladen sie den Lastenhaken nie über die angegebenen Tragkraft. Die maximale Tragkraft von MK10 ist 1 Tonne, MK25 ist 2,5 Tonnen und MK50 ist 5 Tonnen.
- 2.2 Benutzen sie den Lastenhaken nur mit einem Gabelstapler! Benützen sie den Lastenhaken NIEMALS für andere Zwecke!
- 2.3 Ändern sie dieses Produkt nie ohne die Erlaubnis des Herstellers.
- 2.4 Entfernen oder beschützen sie niemals angebrachte Warnmarkierungen.

3. GEBRAUCHSANWEISUNG

- 3.1 Wählen sie den richtigen Lastenhaken für ihren Gabelstapler.
- 3.2 Benützen sie den Lastenhaken immer horizontal.
- 3.3 Ziehen sie den Sechskantschlüssel und verriegeln sie die Kette des Lasthaken fest an ihrem Gabelstapler. (zu ihrer Sicherheit)
- 3.4 Stellen sie sicher, dass alles in Ordnung und gesichert ist bevor sie die Arbeit mit mit ihren Gabelstapler beginnen.

4. WARTUNG

Überprüfen sie öfters den Lastenhaken auf Formänderung oder Beschädigung. Reparieren sie etwaige Schäden rechtzeitig.

5. VERPFLICHTUNG

Kontaktieren sie ihren Lieferanten umgehend, wenn an ihrem Produkte was fehlerhaft sein sollte.

6. BESCHRÄNKTE HAFTUNG

Der Hersteller lehnt jede Verantwortung für Schäden ab, die durch Missbrauch, falsche Bedienung oder nicht sachgemäßer Verwendung (siehe Bedienungsanleitung) verursacht wurden.

7. ERSATZTEILE

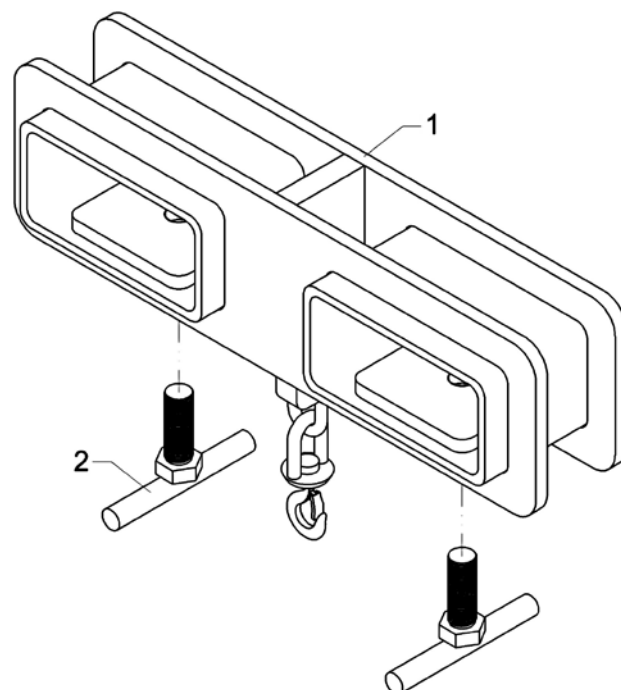
Für Ersatzteile, wenden sie sich an Ihren Lieferanten.

8. PARAMETER

Modell	MK10	MK25	MK50
Tragkraft (kg)	1000 kg	2500 kg	5000kg
Maße Ladegabel max. (mm)	160×60	160×60	200×100
Gesamtmaße (mm)	120×460×130	150×660×140	180×730×220
Nettogewicht (kg)	14	25	49

9. DETAILDARSTELLUNG & ERSATZTEILE

Artikel	Beschreibung	Stk.
1	Lasthaken	1
2	T-Bolzen	2





Konformitätserklärung

AJ Produkter AB bestätigt hiermit, dass:

Produkt:	Lasthaken für Stapler
Art.-Nr.:	26054 (MK25)
Entspricht Richtlinie:	2006/42/EC
Harmonisierte Normen:	-
Hersteller:	Hardlift Equipment Co., Ltd. Datong Road, Binhu District Wuxi, Jiangsu China

Halmstad, 01.03.2016

Edward Van Den Broek
Product Manager, AJ Produkter AB



AJ Produkter AB
301 82 Halmstad, Sweden
www.ajprodukte.at & www.ajprodukte.de

Instrukcja obsługi

[26054] Hak Widłowy



Uwaga: Właściciele i operatorzy sprzętu MAJĄ OBOWIĄZEK zapoznać się i zrozumieć instrukcję obsługi przed rozpoczęciem użytkowania.

Wersja 1.0



ZDECYDOWANIE WIĘCEJ™

Dziękujemy za użytkowanie tego haka widłowego. Dla własnego bezpieczeństwa i w celu prawidłowego użytkowania, uważnie przeczytaj niniejszą instrukcję przed użytkowaniem.

Uwaga!

Wszystkie informacje zawarte poniżej są oparte na danych dostępnych w chwili drukowania. Fabryka zastrzega sobie prawo do modyfikowania swoich produktów bez uprzedniego powiadomienia i ponoszenia wszelkich sankcji. Dlatego radzimy zawsze zapoznawać się z ewentualnymi aktualizacjami.

MK10/MK25/MK50 jest specjalnym narzędziem przeznaczonym do podnoszenia. Dla własnego bezpieczeństwa i w celu odpowiedniego użytkowania przeczytaj poniższą instrukcję przed użytkowaniem i posługuj się narzędziem zgodnie z instrukcją. W razie pytań po przeczytaniu niniejszej instrukcji, skontaktuj się z dostawcą.

1. OPAKOWANIE

Hak widłowy jest zapakowany w miękki materiał. Sprawdź uważnie, czy nie ma żadnych uszkodzeń spowodowanych w trakcie transportu lub innych problemów po otwarciu opakowania. W razie ich wystąpienia wypełnij zgłoszenie reklamacyjne i wyślij je do dostawcy w ciągu 24 godzin. Upewnij się, że zgłoszenie zawiera numer zamówienia.

2. PRAWIDŁOWE UŻYTKOWANIE

Ostrzeżenie: Produkt jest przeznaczony do szczególnego użytkowania. Zwróć uwagę na następujące rzeczy w celu zapewnienia prawidłowego użytkowania

- 2.1** Nigdy nie umieszczaj na haku widłowym obciążenia, które przewyższa jego nośność znamionową. Maksymalne obciążenie dla MK10 wynosi 1 tonę, dla MK25 wynosi 2,5 tony i dla MK50 wynosi 5 ton.
- 2.2** Stosuj jedynie do podnoszenia. Nigdy nie stosuj w innych celach.
- 2.3** Nie modyfikuj produktu bez zgody producenta.
- 2.4** Nigdy nie usuwaj ani nie pozwalaj na zabrudzenie oznakowań

3. INSTRUKCJA UŻYTKOWANIA

- 3.1** Wybierz odpowiedni hak widłowy, który pasuje do podnośnika.
- 3.2** Umieść widły lub podnośnik widłowy w otworach haka widłowego poziomo.
- 3.3** Dokręć śrubę młoteczkową i zamknij łańcuch haka na podnośniku dla bezpieczeństwa.
- 3.4** Upewnij się, że wszystko jest w porządku, następnie podnośnik może zacząć pracę.

4. KONSERWACJA

Często sprawdzaj hak pod kątem uszkodzeń lub deformacji. W razie uszkodzeń wykonuj naprawy bezzwłocznie.

5. ODPOWIEDZIALNOŚĆ

Skontaktuj się z dostawcą w ciągu 9 dni jeśli produkt jest wadliwy.

6. OGRANICZONA ODPOWIEDZIALNOŚĆ

Producent nie ponosi odpowiedzialności za uszkodzenia spowodowane nieprawidłowym użytkowaniem, nadużywaniem lub nieprzestrzeganiem instrukcji.

7. ZAMAWIANIE CZĘŚCI

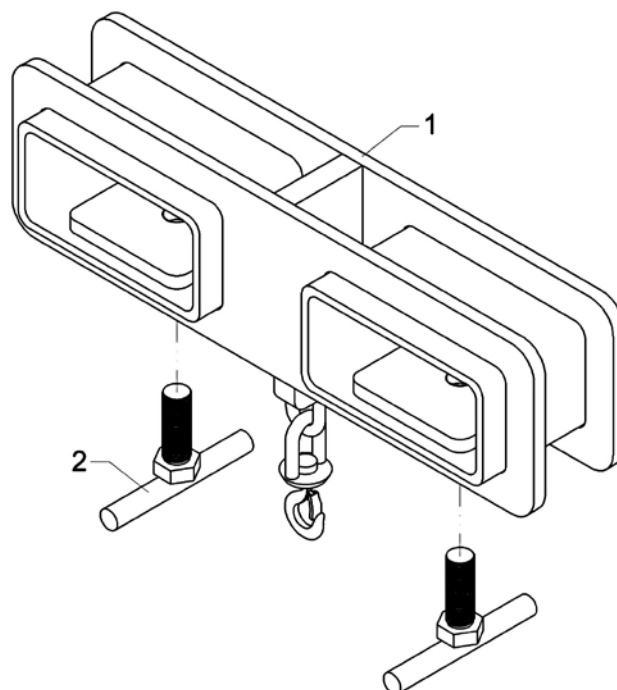
Skontaktuj się z dostawcą jeśli chcesz zamówić części.

8. PARAMETRY

Model	MK10	MK25	MK50
Ładowność (kg)	1000 kg	2500 kg	5000kg
Maks. wymiary wideł	160×60	160×60	200×100
Wymiary całkowite	120×460×130	150×660×140	180×730×220
Waga netto	14	25	49

9. RYSUNEK ZŁOŻENIOWY I SPIS CZĘŚCI

L.p.	Opis	Ilość
1	Hak widłowy	1
2	Śruba młoteczkowa	2





Deklaracja zgodności

AJ Produkter AB niniejszym zaświadcza, że:

Produkt:	Hak Widłowy
Nr art.:	26054 (MK25)
Jest zgodny z dyrektywą:	2006/42/EC
Normy zharmonizowane:	-
Producent:	Hardlift Equipment Co., Ltd. Datong Road, Binhu District Wuxi, Jiangsu China

Halmstad 2016-03-01

Edward Van Den Broek
Product Manager, AJ Produkter AB



AJ Produkter AB
301 82 Halmstad, Sweden
www.ajprodukty.pl

Operating Instructions

[26054] Fork Hook



Note: The owner and user MUST read and understand these operating instructions before using this product.

Thank you for using this fork hook. For your safety and correct operation, please carefully read this instruction before using it.

Note!

All of the information reported herein is based on data available at the moment of printing. The factory reserves the right to modify its own products at any moment without notice and incurring in any sanction. So it is suggested to always verify possible updates.

MK10/MK25/MK50 is a kind of special tool which designed for hoisting. For your safety and correct operation, please carefully read this instruction before using it and operate it following the instructions. If you have any questions after reading this manual, please contact your supplier in time.

1. PACKING

This fork hook is packed with soft material. Please check carefully whether there is something damaged because of transporting or other problems when opening the packing. If does, please fill in the complaint list and send it to your provider in 24 hours. Make sure note its order number.

2. SAFETY OPERATION

Warning: The product is designed for special usage. Please pay attention to the following items to ensure your proper operation.

- 2.1 Never overload the fork hook beyond its rated capacity. The max capacity of MK10 is 1ton and MK25 is 2.5ton, MK50 is 5ton.
- 2.2 It is only used for forklift. Never make it for other use.
- 2.3 Never modify this product without the permission of the manufacture.
- 2.4 Never remove or dirty the warning markings.

3. OPERATING INSTRUCTIONS

- 3.1 Choose a proper fork hook that matches the forklift.
- 3.2 Insert the forks of forklift into grooves of fork hook horizontally.
- 3.3 Tighten the T-bolt and lock the chain of hook on the forklift for security.
- 3.4 Make sure everything is ok and then the forklift can start working.

4. MAINTENANCE

Often check the hook of distortion and damage. Repair it timely if there is some damage.

5. RESPONSIBILITY

Contact the supplier within 9 days if there is something wrong with the product.

6. LIMITED RESPONSIBILITY

The manufacturers disclaim all responsibility for the damage caused by misuse, wrong operation or using without following the instructions.

7. ORDER COMPONENTS

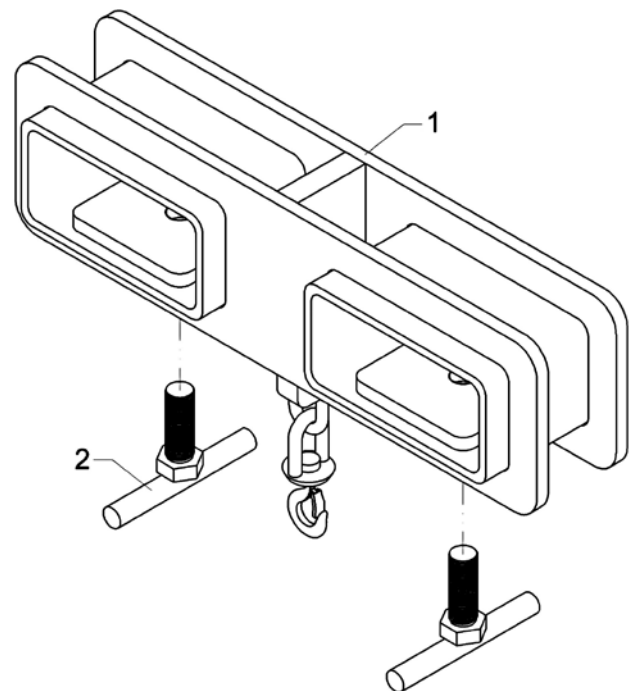
Please contact your supplier if you want to order some components.

8. PARAMETER

Model	MK10	MK25	MK50
Capacity (kg)	1000 kg	2500 kg	5000kg
Max. Fork Section (mm)	160×60	160×60	200×100
Overall Size (mm)	120×460×130	150×660×140	180×730×220
Net Weight (kg)	14	25	49

9. EXPLODED VIEW & PART LIST

Item	Description	Qty
1	Fork hook	1
2	T-bolt	2





Declaration of conformity

AJ Produkter AB herby confirms that:

Product: Fork Hook
Art no: 26054 (MK25)
Corresponds to directive: 2006/42/EC
Harmonized standards: -
Producer: Hardlift Equipment Co., Ltd.
Datong Road, Binhu District
Wuxi, Jiangsu
China

Halmstad 2016-03-01

Edward Van Den Broek
Product Manager, AJ Produkter AB



AJ Produkter AB
301 82 Halmstad, Sweden
www.ajproducts.co.uk

Operating Instructions

[26054] Fork Hook



Note: The owner and user MUST read and understand these operating instructions before using this product.

Thank you for using this fork hook. For your safety and correct operation, please carefully read this instruction before using it.

Note!

All of the information reported herein is based on data available at the moment of printing. The factory reserves the right to modify its own products at any moment without notice and incurring in any sanction. So it is suggested to always verify possible updates.

MK10/MK25/MK50 is a kind of special tool which designed for hoisting. For your safety and correct operation, please carefully read this instruction before using it and operate it following the instructions. If you have any questions after reading this manual, please contact your supplier in time.

1. PACKING

This fork hook is packed with soft material. Please check carefully whether there is something damaged because of transporting or other problems when opening the packing. If does, please fill in the complaint list and send it to your provider in 24 hours. Make sure note its order number.

2. SAFETY OPERATION

Warning: The product is designed for special usage. Please pay attention to the following items to ensure your proper operation.

- 2.1 Never overload the fork hook beyond its rated capacity. The max capacity of MK10 is 1ton and MK25 is 2.5ton, MK50 is 5ton.
- 2.2 It is only used for forklift. Never make it for other use.
- 2.3 Never modify this product without the permission of the manufacture.
- 2.4 Never remove or dirty the warning markings.

3. OPERATING INSTRUCTIONS

- 3.1 Choose a proper fork hook that matches the forklift.
- 3.2 Insert the forks of forklift into grooves of fork hook horizontally.
- 3.3 Tighten the T-bolt and lock the chain of hook on the forklift for security.
- 3.4 Make sure everything is ok and then the forklift can start working.

4. MAINTENANCE

Often check the hook of distortion and damage. Repair it timely if there is some damage.

5. RESPONSIBILITY

Contact the supplier within 9 days if there is something wrong with the product.

6. LIMITED RESPONSIBILITY

The manufacturers disclaim all responsibility for the damage caused by misuse, wrong operation or using without following the instructions.

7. ORDER COMPONENTS

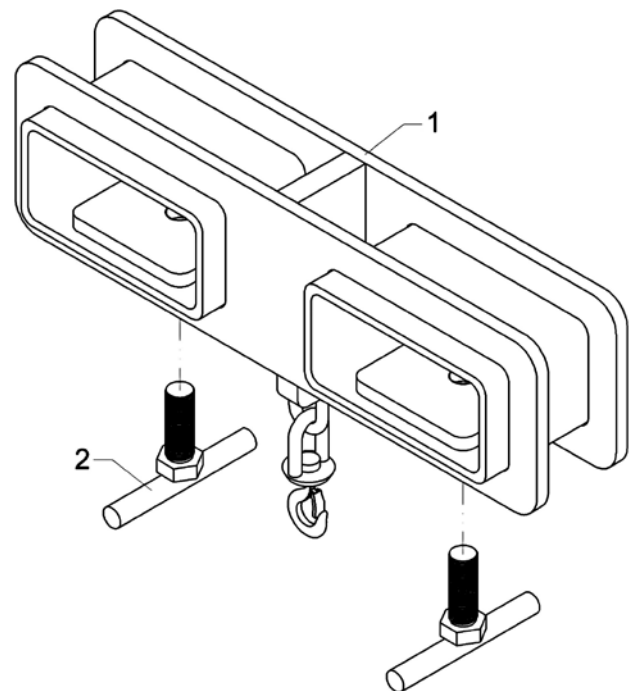
Please contact your supplier if you want to order some components.

8. PARAMETER

Model	MK10	MK25	MK50
Capacity (kg)	1000 kg	2500 kg	5000kg
Max. Fork Section (mm)	160×60	160×60	200×100
Overall Size (mm)	120×460×130	150×660×140	180×730×220
Net Weight (kg)	14	25	49

9. EXPLODED VIEW & PART LIST

Item	Description	Qty
1	Fork hook	1
2	T-bolt	2





Declaration of conformity

AJ Produkter AB herby confirms that:

Product: Fork Hook
Art no: 26054 (MK25)
Corresponds to directive: 2006/42/EC
Harmonized standards: -
Producer: Hardlift Equipment Co., Ltd.
Datong Road, Binhu District
Wuxi, Jiangsu
China

Halmstad 2016-03-01

Edward Van Den Broek
Product Manager, AJ Produkter AB



AJ Produkter AB
301 82 Halmstad, Sweden
www.ajproducts.ie