

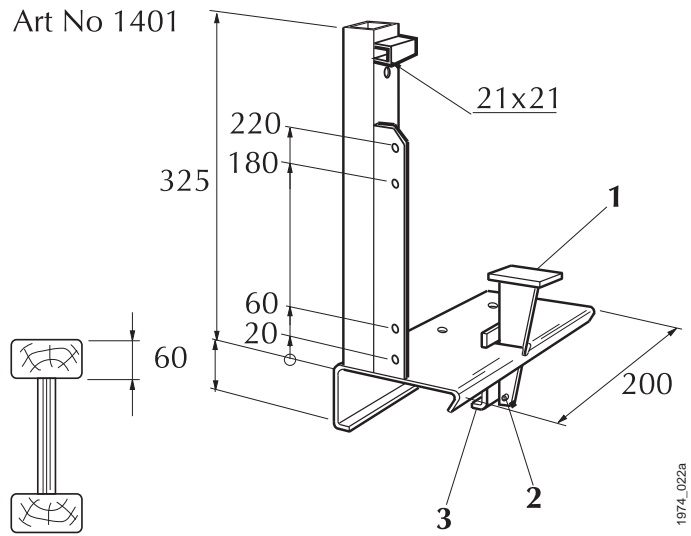
SMB SYSTEM S

2,8 kg

EN 13374-A

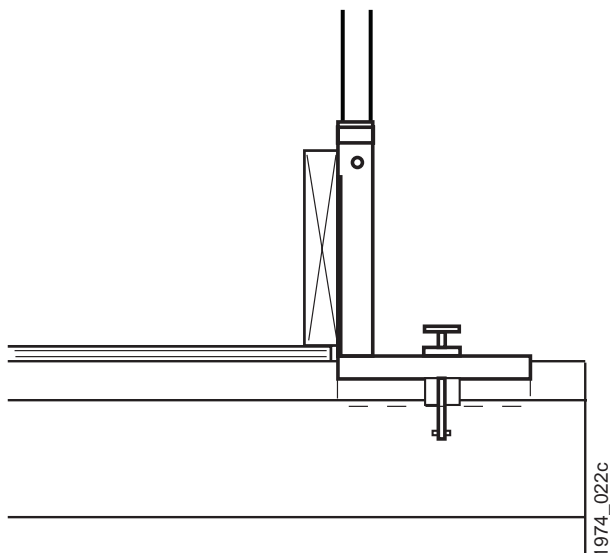
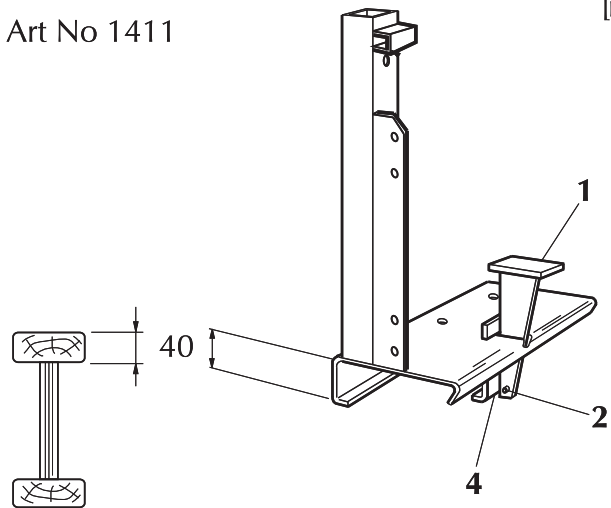
No	Art. No
1	10124
2	100112
3	10318
4	10317

[mm]

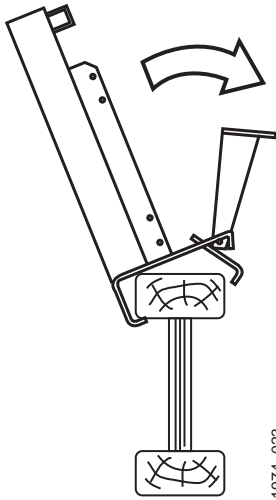


Art No 1411

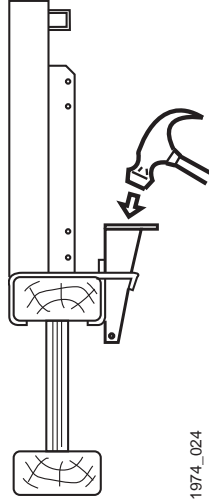
[mm]



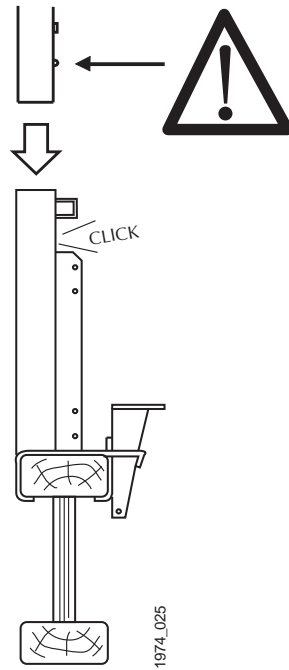
1.



2.



3.



NB!

