

# HILTI

**TE 50-AVR**

Suomi





## 1 Dokumentaation tiedot

### 1.1 Tästä dokumentaatiosta

- Lue ehdottomasti tämä dokumentaatio ennen tuotteen käyttöönottoa. Se on turvallisen työnteon ja tuotteen ongelmattoman käsittelyn perusedellytys.
- Noudata tässä dokumentaatiossa ja tuotteessa olevia turvallisuus- ja varoitushuomautuksia.
- Säilytä käyttöohje aina tuotteen yhteydessä ja varmista, että käyttöohje on mukana, kun luovutat tuotteen toiselle henkilölle.

### 1.2 Merkkien selitykset

#### 1.2.1 Varoitushuomautukset

Varoitushuomautukset varoittavat tuotteen käyttöön liittyvistä vaaroista. Seuraavia varoitustekstejä käytetään yhdessä symbolien kanssa:



**VAKAVA VAARA!** Varoittaa välittömästä, uhkaavasta vaarasta, josta voi seurauksena olla vakava loukkaantuminen tai jopa kuolema.



**VAARA!** Varoittaa mahdollisesta vaarasta, josta voi seurauksena olla vakava loukkaantuminen tai kuolema.



**VAROITUS!** Varoittaa mahdollisesta vaaratilanteesta, josta voi seurata loukkaantuminen tai aineellinen vahinko

#### 1.2.2 Symbolit dokumentaatiossa

Tässä dokumentaatiossa käytetään seuraavia symboleita:



Lue käyttöohje ennen käyttämistä



Toimintaohjeita ja muuta hyödyllistä tietoa

#### 1.2.3 Symbolit kuvissa

Kuvissa käytetään seuraavia symboleita:



Nämä numerot viittaavat vastaavaan kuvaan tämän käyttöohjeen alussa

3

Numerointi kertoo työvaiheiden järjestyksen kuvissa ja saattaa poiketa numeroinnista tekstissä



Kohtanumeroita käytetään kuvassa **Yleiskuva**, ja ne viittaavat kuvatekstien numerointiin kappaaleessa **Tuoteyhteenveto**



Tämän merkin tarkoitus on kiinnittää erityinen huomiosi tuotteen käyttöön ja käsittelyyn.

### 1.3 Tuotekohtaiset symbolit

#### 1.3.1 Symbolit tuotteessa

Tuotteessa käytetään seuraavia symboleita:



Poraaminen iskulla (iskuporaus)



Piikkaaminen



Piikkausterän kohdistaminen



Suojausluokka II (kaksinkertainen eristys)

/min

Kierrosta minuutissa

$n_0$

Nimellistyhjäkäyntikierrosluku



Halkaisija



Langaton tiedonsiirto

## 1.4 Tuotetiedot

**Hilti**-tuotteet on tarkoitettu ammattikäyttöön, ja niitä saa käyttää, huoltaa tai korjata vain valtuutettu, koulutettu henkilö. Käyttäjän pitää olla hyvin perillä käyttöön liittyvistä vaaroista. Tuote ja sen varusteet saattavat aiheuttaa vaaratilanteita, jos kokemattomat henkilöt käyttävät tuotetta ohjeiden vastaisesti tai muutoin asiattomasti.

Tyypimerkinnän ja sarjanumeron löydät tyyppikilvestä.

- Kirjoita sarjanumero oheiseen taulukkoon. Tuotteen tiedot tarvitaan, jos esität kysymyksiä myynti- tai huoltoedustajallemme.

### Tuotetiedot

Kombiporavasara	TE 50-AVR
Sukupuoli	03
Sarjanumero	

## 1.5 Vaatimustenmukaisuusvakuutus

Vakuutamme, että tässä kuvattu tuote täyttää voimassa olevien direktiivien ja standardien vaatimukset. Kuva vaatimustenmukaisuusvakuutuksesta on tämän dokumentaation lopussa.

Tekninen dokumentaatio löytyy tästä:

**Hilti** Entwicklungsgesellschaft mbH | Zulassung Geräte | Hiltistraße 6 | 86916 Kaufering, DE

## 2 Turvallisuus

### 2.1 Sähkötyökaluja koskevat yleiset turvallisuusohjeet

**⚠ VAKAVA VAARA Lue kaikki turvallisuus- ja käyttöohjeet.** Turvallisuus- ja käyttöohjeiden noudattamatta jättäminen saattaa johtaa sähköiskuun, tulipaloon ja/tai vakavaan loukkaantumiseen.

**Säilytä kaikki turvallisuus- ja käyttöohjeet huolellisesti vastaisen varalle.**

Turvallisuusohjeissa käytetty käsite ”sähkötyökalu” tarkoittaa verkkokäyttöisiä sähkötyökaluja (joissa verkkojohto) ja akkukäyttöisiä sähkötyökaluja (joissa ei verkkojohtoa).

#### Työpaikan turvallisuus

- **Pidä työskentelyalue siistinä ja hyvin valaistuna.** Työpaikan epäjärjestys ja valaisemattomat työalueet voivat johtaa tapaturmiin.
- **Älä käytä sähkötyökaluja räjähdysalttiissa ympäristössä, jossa on syttyvää nestettä, kaasua tai pölyä.** Sähkötyökalu syntyyttävät kipinöitä, jotka saattavat sytyttää pölyn tai höyryä.
- **Pidä lapset ja sivulliset loitolla sähkötyökaluja käyttäessäsi.** Voit menettää sähkötyökulun hallinnan huomiosi suuntautuessa muualle.

#### Sähköturvallisuus

- **Sähkötyökulun pistokkeen pitää sopia pistorasiaan. Pistoketta ei saa muuttaa millään tavalla. Älä käytä pistorasia-adaptoreita suojamaadotettujen sähkökalujen yhteydessä.** Alkuperäisessä kunnossa olevat pistokkeet ja sopivat pistorasiat vähentävät sähköiskun vaaraa.
- **Vältä koskettamasta sähköä johtaviin pintoihin kuten putkiin, pattereihin, liesiin ja jääkaappeihin.** Sähköiskun vaara kasvaa, jos kehosi maadottuu.
- **Älä aseta sähkötyökaluja alttiiksi sateelle tai kosteudelle.** Veden tunkeutuminen sähkötyökulun sisään lisää sähköiskun vaaraa.
- **Älä kanna tai ripusta sähkötyökaluja verkkojohdostaan äläkä vedä pistoketta irti pistorasiasta johdosta vetämällä. Pidä johto loitolla kuumuudesta, öljystä, terävistä reunoista ja liikkuvista osista.** Vahingoittuneet tai toisiinsa kietoutuneet johdot lisäävät sähköiskun vaaraa.
- **Kun käytät sähkötyökaluja ulkona, käytä ainoastaan ulkokäyttöön soveltuvaa jatkojohtoa.** Ulko-käyttöön soveltuvan jatkojohdon käyttö pienentää sähköiskun vaaraa.
- **Jos sähkötyökalu on välttämätöntä käyttää kosteassa ympäristössä, käytä vikavirtasuojakytkintä.** Vikavirtasuojakytkimen käyttö pienentää sähköiskun vaaraa.

#### Henkilöturvallisuus

- **Ole valpas, kiinnitä huomiota työskentelyysi ja noudata tervettä järkeä sähkötyökaluja käyttäessäsi. Älä käytä sähkötyökaluja, jos olet väsynyt tai huumeiden, alkoholin tai lääkkeiden vaikutuksen alaisena.** Sähkötyökaluja käytettäessä hetkellisenkin varomattomuus saattaa aiheuttaa vakavia vammoja.
- **Käytä henkilökohtaisia suojavarusteita ja aina suojalaseja.** Henkilökohtaiset suojavarusteet, kuten hengityssuojain, luistamattomat turvajalkineet, kypärä ja kuulosuojaimet, pienentävät oikein käytettyinä loukkaantumisriskiä sähkötyökulun käyttötilanteesta riippuen.

- ▶ **Varo tahatonta käynnistämistä.** Varmista, että sähkötyökalu on kytketty pois päältä, ennen kuin liität sen verkkovirtaan ja/tai liität siihen akun, otat sen käteesi tai kannat sitä. Jos kannat sähkötyökalua sormi käyttökytkimellä tai liität pistokkeen pistorasiaan käyttökytkimen ollessa käyntiasennossa, altistat itsesi onnettomuuksille.
- ▶ **Poista kaikki säätötyökalu ja ruuvitalat, ennen kuin käynnistät sähkötyökalun.** Työkalu tai avain, joka sijaitsee sähkötyökalun pyöriässä osassa, saattaa johtaa loukkaantumiseen.
- ▶ **Vältä vaikeita työskentelyasentoja.** Varmista aina tukeva seisoma-asento ja tasapaino. Siten voit paremmin hallita sähkötyökalua odottamattomissa tilanteissa.
- ▶ **Käytä työhösi soveltuvia vaatteita.** Älä käytä löysiä työvaatteita tai koruja. Pidä hiukset, vaatteet ja käsineet loitolla liikkuvista osista. Väljät vaatteet, korut ja pitkät hiukset voivat takertua liikkuviin osiin.
- ▶ **Jos pölynpoisto- ja keräilylaitteita voidaan asentaa, sinun on tarkastettava, että ne on liitetty oikein ja että niitä käytetään oikealla tavalla.** Pölynpoistovarustuksen käyttö vähentää pölyn aiheuttamia vaaroja.

### Sähkötyökalun käyttö ja käsittely

- ▶ **Älä ylikuormita konetta.** Käytä kyseiseen työhön tarkoitettua sähkötyökalua. Sopivaa sähkötyökalua käyttäen työskentelet paremmin ja varmemmin tehoalueella, jolle sähkötyökalu on tarkoitettu.
- ▶ **Älä käytä sähkötyökalua, jonka käyttökytkin ei toimi.** Sähkötyökalu, jota ei enää voida käynnistää ja pysäyttää käyttökytkimellä, on vaarallinen ja se täytyy korjata.
- ▶ **Irrota pistoke pistorasiasta ja/tai irrota akku ennen kuin muutat säätöjä, vaihdat terää tai lisävarusteita ja kun lopetat työkalun käyttämisen.** Tämä turvatoimenpide estää sähkötyökalun tahattoman käynnistysriskin.
- ▶ **Säilytä sähkötyökalut poissa lasten ulottuvilta, kun niitä ei käytetä.** Älä anna toisten henkilöiden käyttää sähkötyökalua, elleivät he ole perehtyneet sen käyttöön ja lukeneet käyttöohjeita. Sähkötyökalut ovat vaarallisia, jos niitä käyttävät kokemattomat henkilöt.
- ▶ **Hoida sähkötyökalujasi huolella.** Tarkasta, että liikkuvat osat toimivat moitteettomasti eivätkä ole puristuksissa, ja tarkasta myös, ettei sähkötyökalussa ole murtuneita tai vaurioituneita osia, jotka saattaisivat haitata sen toimintaa. Korjata vaurioituneet osat ennen työkalun käyttämistä. Usein loukkaantumisten ja tapaturmien syynä on sähkötyökalujen laiminlyöty huolto.
- ▶ **Pidä terät terävinä ja puhtaina.** Huolella hoidetut terät, joiden leikkausreunat ovat teräviä, eivät jumitu herkästi, ja niillä työnketo on kevyempää.
- ▶ **Käytä sähkötyökalua, lisävarusteita ja tarvikkeita, teriä jne. niiden käyttöohjeiden mukaisesti.** Ota tällöin työolosuhteet ja suoritettava työtehtävä huomioon. Sähkötyökalun käyttö muuhun kuin sille tarkoitettuun käyttöön saattaa johtaa vaarallisiin tilanteisiin.

### Huolto

- ▶ **Anna koulutettujen ammattihenkilöiden korjata sähkötyökalusi ja hyväksy korjauksiin vain alkupe räisiä varaosia.** Siten varmistat, että sähkötyökalu säilyy turvallisena.

## 2.2 Poravasaraita koskevat turvallisuusohjeet

- ▶ **Käytä kuulosuojaimia.** Melu saattaa heikentää kuuloasi.
- ▶ **Käytä koneen mukana toimitettuja lisäkäsikahvoja.** Koneen hallinnan menettäminen saattaa aiheuttaa loukkaantumisia.
- ▶ **Pidä koneesta kiinni vain sen eristetyistä kahvapinnoista, jos teet työtä, jossa sähkötyökalun terä saattaa osua rakenteen sisällä olevaan virtajohtoon tai koneen verkkojohtoon.** Jos terä osuu virtajohtoon, koneen metalliosiin saattaa johtua virta, jolloin saatat saada sähköiskun.

## 2.3 Muut turvallisuusohjeet

### Henkilöturvallisuus

- ▶ Käytä vain tuotetta, joka on teknisesti moitteettomassa kunnossa.
- ▶ Älä koskaan tee koneeseen minkäänlaisia muutoksia.
- ▶ Kun teet reikiä, varmista työstettävän kohdan taustapuoli. Putoamaan tai sinkoutumaan pääsevät palaset voivat aiheuttaa muille vammoja.
- ▶ Pidä aina molemmin käsin kiinni koneen käsikahvoista. Pidä käsikahvat kuivina ja puhtaina.
- ▶ Tartu sivukahvaan aina ulkopuolen suunnasta. Porattaessa ja ruuvattaessa kone saattaa pyrkiä liikkumaan sivusuunnassa.
- ▶ Varo, ettet koske pyöriin osiin - loukkaantumisvaara!
- ▶ Koneita käyttäessäsi käytä soveltuvia suojalaseja, suojakypärää, kuulosuojaimia, suojakäsineitä ja kevyttä hengityssuojainta.
- ▶ Käytä työkaluterän vaihdossa suojakäsineitä. Työkaluterän koskettaminen saattaa aiheuttaa haavoja ja palovammoja.

- ▶ Käytä suojalaseja. Sirpaleet saattavat aiheuttaa vammoja ja vahingoittaa silmiä.
- ▶ Selvitä työssä syntyvän pölyn vaarallisuus ennen työn aloittamista. Käytä rakennustyömaakäyttöön hyväksyttyä pölynimuria, joka täyttää viralliset pölysuojaluokitusmääräykset.
- ▶ Käytä mahdollisuuksien mukaan pölynpoistovarustusta ja liikuteltavaa pölynpoistolaitetta. Tiettyjen materiaalien kuten lyijypitoisen maalin, joidenkin puulajien, kvartsia sisältävän betonin / muurauksen / kivetyksen ja mineraalien sekä metallien pölyt voivat olla terveydelle vaarallisia.
- ▶ Varmista työpisteen hyvä tuuletus ja tarvittaessa käytä hengityssuojainta, joka soveltuu kyseessä olevalla pölylle. Pölyjen ihokosketus tai hengittäminen saattaa aiheuttaa allergisia reaktioita ja/tai hengitystiesairauksia koneen käyttäjälle tai lähellä oleville henkilöille. Tietty pölyt kuten tammen tai pyökin pöly on luokiteltu syöpää aiheuttaviksi, erityisesti jos niihin liittyy puunkäsittelyn lisäaineita (kromaatti, puunsuoja-aineet). Asbestia sisältäviä materiaaleja saavat työstää vain erikoiskoulutetut henkilöt.
- ▶ Pidä työssäsä taukoja, joiden aikana tee sormivoimisteluliikkeitä varmistaaksesi sormiesi hyvän verenkierron. Pitempään jatkuva työnteko saattaa tänä vuoksi aiheuttaa verenkiertohäiriöitä tai sormien, käsien ja ranteiden hermokipuja.

### **Sähköturvallisuus**

- ▶ Tarkasta ennen työn aloittamista, onko työskentelyalueella rakenteiden sisälle asennettuja sähköjohtoja tai kaasu- ja vesiputkia. Koneen ulkopinnan metalliosista saatat saada sähköiskun, jos vahingossa osut sähköjohtoon.

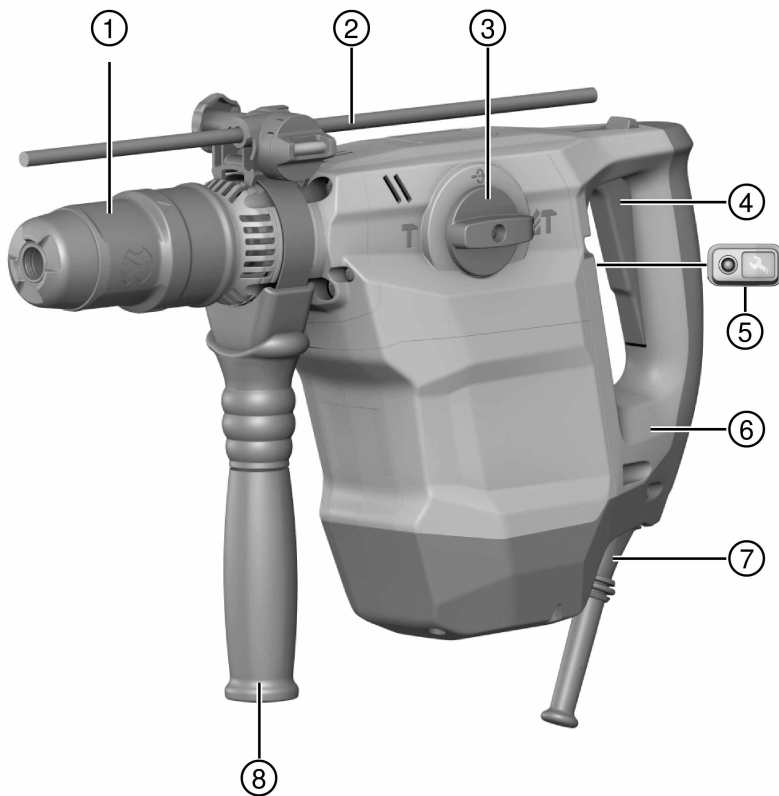
### **Sähkötyökalujen käyttö ja hoito**

- ▶ Kytke sähkötyökalu heti pois päältä, jos terä jumittuu. Kone saattaa pyrkiä liikkumaan sivusuunnassa.
- ▶ Odota, että sähkötyökalu on täysin pysähtynyt, ennen kuin lasket sen kädestäsi.



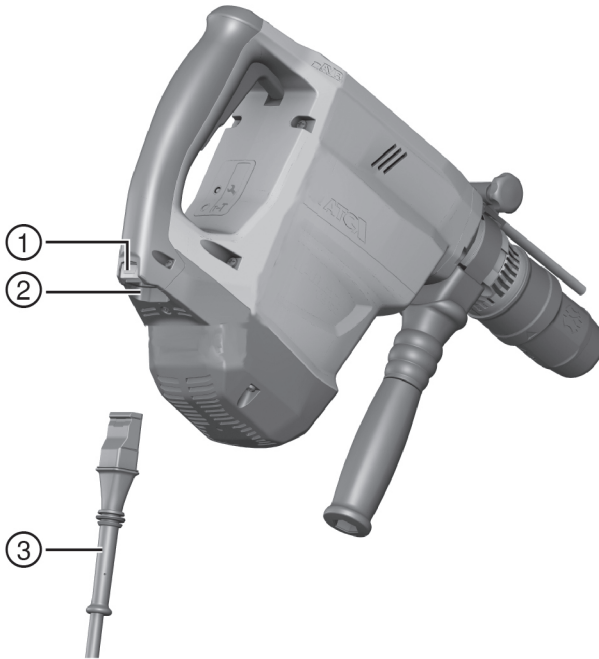






- |                               |                      |
|-------------------------------|----------------------|
| ① Istukka                     | ⑤ Huollon merkkivalo |
| ② Syvyysrajoitin              | ⑥ AVR                |
| ③ Toimintatavan valintakytkin | ⑦ Verkkojohto        |
| ④ Käyttökytkin                | ⑧ Sivukahva          |

### 3.2 Malli jossa irrotettava johto



- |                            |   |
|----------------------------|---|
| ① Lukituspainike           | ③ Verkkojohto jossa koodattu, irrotettava pistoke |
| ② Liitäntä sähkötyökalussa |   |

### 3.3 Tarkoituksenmukainen käyttö

Kuvattu tuote on paineilmatoimisella iskumekanismilla varustettu sähkökäyttöinen kombiporavasara. Se on tarkoitettu betonin, tiilen, muurauksen, puun ja metallin poraustöihin. Tuotetta voidaan myös käyttää tiilen ja muurauksen kevyisiin ja keskivaativiin piikkaustöihin ja betonin viimeistelytöihin.

- Koneen saa liittää vain verkkovirtaan, jonka jännite ja taajuus vastaavat koneen tyyppikilvessä olevia tietoja.


### 3.4 Mahdollinen väärä käyttö

- Tämä tuote ei sovellu terveydelle vaarallisten materiaalien työstöön.
- Tämä tuote ei sovellu kosteassa ympäristössä käytettäväksi.

### 3.5 Active Vibration Reduction

Tuotteessa on Active Vibration Reduction (AVR) -järjestelmä, joka merkittävästi vähentää värinää.

### 3.6 Pikaistukka (lisävaruste)

Pikaistukan ansiosta työkaluterän vaihto onnistuu nopeasti ilman työkaluja. Pikaistukka soveltuu työkaluterille, joissa on lieriövarsi tai kuusiokanta, esimerkiksi puu- ja metalliporanterille tai sekoitustyökaluille, joita käytetään toimintatapavalitsin ilman iskua poraamisen asennossa .

### 3.7 Huoltotarpeen merkkivalo

Tuotteessa on huoltotarpeen merkkivalo.

Tila	Merkitys
Huoltotarpeen merkkivalo palaa	<ul style="list-style-type: none"><li>Hiiliharjojen käyttöikä on saavutettu. Käyttöaikaa automaattiseen pois päältä kytkeytymiseen saakka on vielä muutama tunti.</li><li>Toimita tuote <b>Hilti</b>-huoltoon (suositellaan) tai vaihda hielet.</li></ul>
Huoltotarpeen merkkivalo vilkkuu	<ul style="list-style-type: none"><li>Tuotteessa vaurio. Korjauta kombiporavasara <b>Hilti</b>-huollossa.</li></ul>

### 3.8 Toimituksen sisältö

Kombiporavasara, sivukahva, käyttöohje.

Muita tälle tuotteelle hyväksytyjä järjestelmätuotteita löydät **Hilti Store** -liikkeestä tai nettiosoitteesta: [www.hilti.group](http://www.hilti.group) / [www.hilti.com](http://www.hilti.com).

## 4 Tekniset tiedot

### 4.1 Kombiporavasara



#### Huomautus

Nimellisjännitteen, nimellisvirran, verkkovirran taajuuden ja/tai nimellisottotehon näet maakohtaisesta tyyppikilvestä.

Jos konetta käytetään generaattoriin tai muuntajaan liitettynä, generaattorin tai muuntajan antotehon pitää olla vähintään kaksi kertaa niin suuri kuin koneen tyyppikilpeen merkitty nimellisottoteho. Muuntajan tai generaattorin käyttöjännitteen pitää aina olla rajoissa +5 % ja -15 % koneen nimellisjännitteestä.

	TE 50-AVR
<b>Paino EPTA 01 mukaan</b>	6,1 kg
<b>Ø iskuporanterä</b>	12 mm ...32 mm
<b>Ø puuporanterä</b>	6 mm ...35 mm
<b>Ø metalliporanterä</b>	6 mm ... 13 mm

### 4.2 Standardin EN 60745 mukaan määritetyt melu- ja värinäarvot

Tässä käyttöohjeessa annetut äänenpaine- ja värinäarvot on mitattu standardoitujen mittausmenetelmien mukaisesti, ja näitä arvoja voidaan käyttää sähkötyökalujen vertailussa. Ne soveltuvat myös altistumisten tilapäiseen arviointiin. Annetut arvot koskevat sähkötyökalun pääasiallisia käyttötarkoituksia. Jos sähkötyökalua kuitenkin käytetään muihin tarkoituksiin, poikkeavia työkaluja tai teriä käyttäen tai puutteellisesti huollettuna, arvot voivat poiketa tässä ilmoitetuista. Tämä saattaa merkittävästi lisätä altistumista koko työskentelyajan aikana. Altistumisia tarkasti arvioitaessa on otettava huomioon myös ne ajat, jolloin kone on kytketty pois päältä tai jolloin kone on päällä, mutta sillä ei tehdä varsinaista työtä. Tämä saattaa merkittävästi vähentää altistumista koko työskentelyajan aikana. Käyttäjän suojaamiseksi melun ja/tai värinän vaikutukselta ryhdy tarpeellisiin turvatoimenpiteisiin kuten: Sähkötyökalun ja siihen kiinnitettävien työkalujen huolto, käsien lämpimänä pitäminen, työtehtävien organisointi.

#### Melupäästöarvot

	TE 50-AVR
<b>Äänitehotaso (L<sub>WA</sub>)</b>	108 dB(A)
<b>Äänitehotason epävarmuus (K<sub>WA</sub>)</b>	3 dB(A)
<b>Äänenpainetaso (L<sub>pA</sub>)</b>	97 dB(A)
<b>Äänenpainetaso epävarmuus (K<sub>pA</sub>)</b>	3 dB(A)

## Tärinän kokonaisarvot

	TE 50-AVR
Poraaminen metalliin ( $a_{h,D}$ )	< 5 m/s <sup>2</sup>
Iskuporaaminen betoniin ( $a_{h,HD}$ )	9 m/s <sup>2</sup>
Piikkaaminen ( $a_{h,Cheq}$ )	8 m/s <sup>2</sup>
Ilmoitetun tärinäarvon epävarmuus (K)	1,5 m/s <sup>2</sup>

## 5 Käyttö

### 5.1 Työkohteen valmistelu



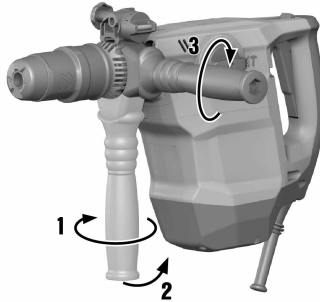
#### VAROITUS

**Loukkaantumisvaara!** Tuotteen käynnistyminen vahingossa.

- Irrota pistoke verkkopistorasiasta, ennen kuin muutat koneen säätöjä tai vaihdat lisävarusteosia.

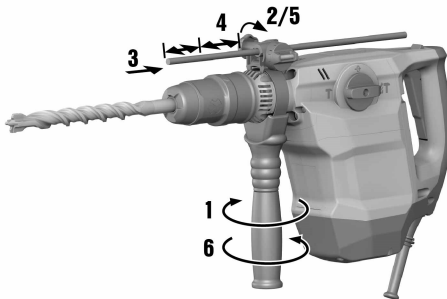
Noudata tässä dokumentaatioissa ja tuotteessa olevia turvallisuus- ja varoitusohjeita.

#### 5.1.1 Sivukahvan kiinnitys



1. Kierä kahvaa sivukahvan kiinnittimen (kiinnityspanta) avaamiseksi.
2. Työnnä kiinnitin (kiinnityspanta) edestäpäin istukan päälle sille tarkoitettuun uraan saakka.
3. Aseta sivukahva haluamaasi asentoon.
4. Kierä kahvaa sivukahvan kiinnittimen (kiinnityspanta) kiinni kiristämiseksi.

#### 5.1.2 Syvyysrajoittimen (lisävaruste) kiinnitys



1. Kierä kahvaa sivukahvan kiinnittimen (kiinnityspanta) avaamiseksi.
2. Työnnä syvyysrajoitin edestäpäin sille tarkoitettuihin 2 ohjainreikään.

3. Kierrä kahvaa sivukahvan kiinnittimen (kiinnityspanta) kiinni kiristämiseksi.
  - ◀ Syvyysrajoitin on kiinnitetty. Poraussyvyyden säätämiseksi:
4. Löystytä syvyysrajoittimen ruuvi.
5. Säädä syvyysrajoitin haluamaasi poraussyvyyteen.
6. Kierrä syvyysrajoittimen ruuvi kiinni.

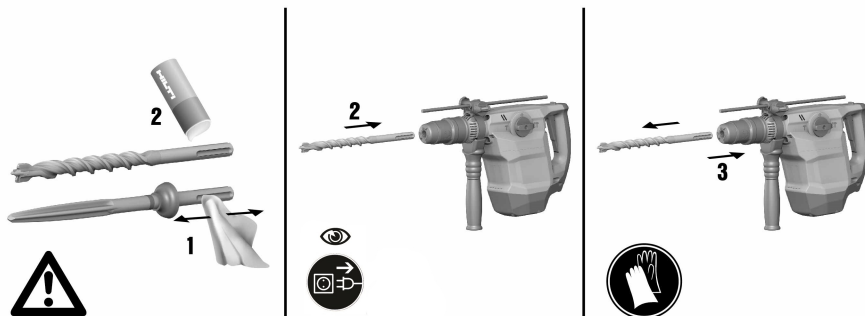
### 5.1.3 Työkaluterän kiinnitys/irrotus



#### VAROITUS

**Loukkaantumisvaara!** Terä kuumenee käytössä.

- ▶ Käytä terän vaihdossa suojakäsineitä.
- ▶ Älä laske kuumaa työkalua herkästi syttyvien materiaalien päälle.



1. Rasvaa työkaluterän istukkapää kevyesti.
2. Laita työkalu istukkaan vasteeseen saakka ja varmista, että se lukittuu paikalleen.
  - ◀ Tuote on toimintavalmis.
3. Vedä työkaluterän lukitsin taaksepäin vasteeseen saakka ja irrota työkaluterä.



#### Huomautus

Käytä vain alkuperäistä **Hilti**-rasvaa. Soveltumattoman rasvan käyttö voi vaurioittaa tuotetta.

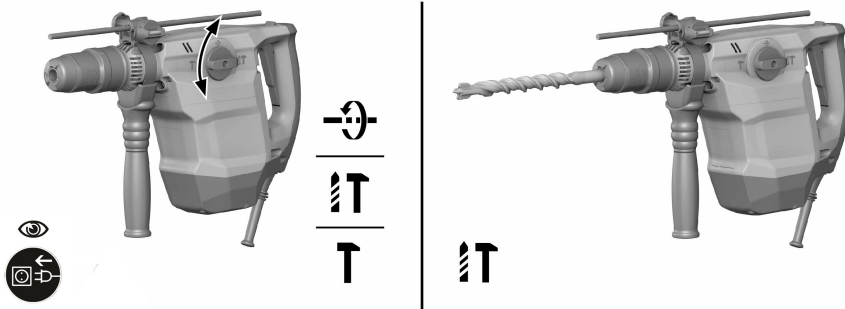
### 5.2 Työskentely

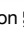
**Huomio!** Vaurioitumisvaara!

- ▶ Suunnanvaihtokytkimen ja/tai toimintatapavalitsimen käyttäminen koneen käytön aikana saattaa johtaa koneen vaurioitumiseen.
- ▶ Älä käytä näitä kytkimiä koneen käytön aikana.

Noudata tässä dokumentaatioissa ja tuotteessa olevia turvallisuus- ja varoitushuomautuksia.

## 5.2.1 Poraaminen iskulla (iskuporaus)



1. Aseta toimintapavalitsin iskulla poraamisen asentoon .
2. Aseta poranterä alustaa vasten.
3. Paina käyttökytkintä.
  - ◀ Tuote käynnistyy.

## 5.3 Piikkausterän kohdistaminen



### VAROITUS

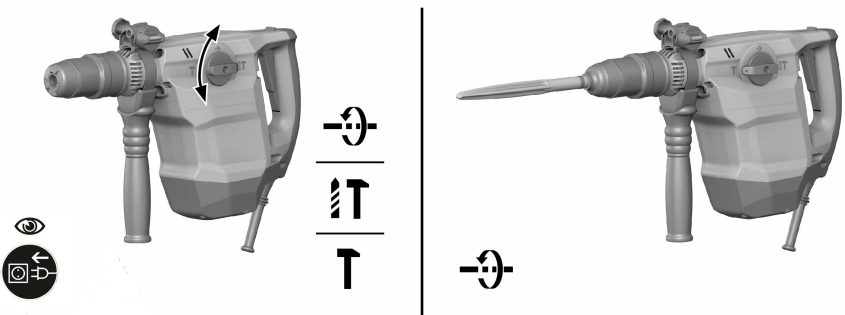
**Loukkaantumisvaara!** Piikkaussuunnan hallinnan menettämisen vaara.



- ▶ Älä työskentele asentoa "Piikkausterän kohdistaminen" käyttäen. Aseta toimintapavalitsin piikkausasentoon, kunnes se lukittuu.



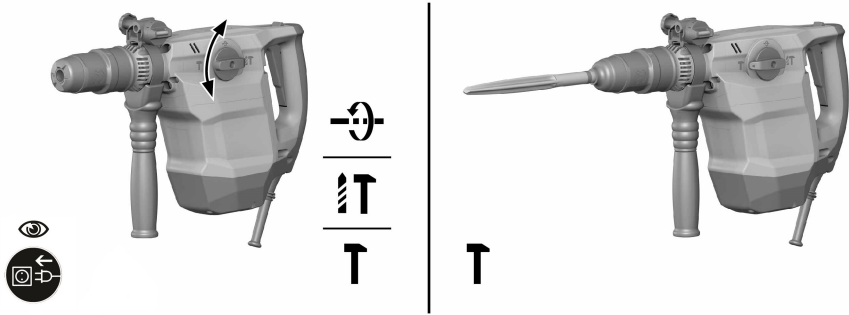
### Huomautus

Piikkaustyökalun voi kiinnittää 24 eri asentoon (15° välein). Näin latta- ja muotopiikkaustyökalun saa kiinnitettyä aina työn kannalta sopivimpaan asentoon.



1. Aseta toimintapavalitsin piikkausterän kohdistamisen asentoon .
2. Kierä piikkausterä haluamaasi asentoon.
3. Aseta toimintapavalitsin piikkausasentoon , kunnes se lukittuu.
  - ◀ Tuote on toimintavalmis.

### 5.3.1 Piikkaaminen



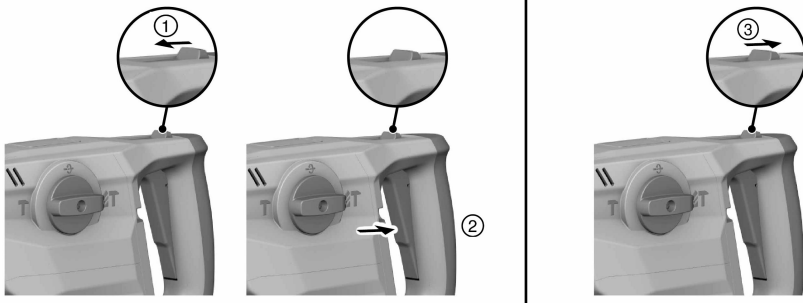
- ▶ Aseta toimintatavalitsin piikkausasentoon **T**.

### 5.3.2 Jatkuvan käytön kytkeminen päälle ja pois päältä



#### Huomautus

Piikkauskäytössä voit lukita käyttökytkimen pohjaan.



1. Työnnä jatkuvan käytön lukitsin eteenpäin.
2. Paina käyttökytkin kokonaan pohjaan.
  - ◀ Tuote toimii nyt jatkuvassa käytössä.
3. Työnnä jatkuvan käytön lukitsin taaksepäin.
  - ◀ Tuote kytkeytyy pois päältä.

## 6 Irrotettava johto

### 6.1 Irrotettavan verkkojohdon liittäminen



#### VAROITUS

**Loukkaantumisaara** Likaantuneiden liittimien aiheuttama vuotovirtavaara.

- ▶ Irrotettavan sähköpistokkeen saa liittää sähkötyökaluun vain, kun pistoke on puhdas, kuiva ja jännitteetön.

1. Työnnä koodattu, irrotettava sähköpistoke koneeseen vasteeseen saakka siten, että kuulet lukittumisen.
2. Liitä pistoke verkkopistorasiaan.

## 6.2 Irrotettavan verkkojohdon irrotus sähkötyökälusta

1. Irrota pistoke verkkopistorasiasta.
2. Paina lukituspainiketta ja vedä koodattu, irrotettava verkkopistoke irti.
3. Vedä verkkojohto irti koneesta.

## 7 Huolto, hoito ja kunnossapito



### VAARA

**Sähköiskun aiheuttama vaara!** Hoito- ja kunnostustöiden suorittaminen koneen pistoke pistorasiaan liitettynä voi johtaa vakaviin loukkaantumisiin ja palovammoihin.

- Irrota koneen pistoke verkkopistorasiasta aina ennen hoito- ja kunnostustöitä!

### Huolto ja hoito

- Poista pinttynyt lika varovasti.
- Puhdista jäähdytysilmaraot varovasti kuivalla harjalla.
- Käytä kotelon puhdistamiseen vain kevyesti kostutettua kangasta. Älä käytä silikonia sisältäviä hoitoaineita, sillä ne voivat vaurioittaa muoviosia.

### Kunnossapito

- Tarkasta säännöllisin välein kaikkien näkyvien osien mahdolliset vauriot ja käyttöelementtien moitteeton toiminta.
- Jos havaitset vaurioita ja/tai toteat toimintahäiriöitä, älä käytä sähkötyökäluä. Korjauta heti **Hilti**-huollossa.
- Hoito- ja kunnostustöiden jälkeen kiinnitä kaikki suojalaitteet ja tarkasta niiden toiminta.



### Huomautus

Käyttöturvallisuuden varmistamiseksi käytä vain alkuperäisiä varaosia ja kulutusaineita. Tälle tuotteelle hyväksytyjä varaosia, kulutusmateriaaleja ja lisävarusteita löydät **Hilti Store** -liikkeestä tai osoitteesta: [www.hilti.group](http://www.hilti.group) / [www.hilti.com](http://www.hilti.com)

## 8 Kuljetus ja varastointi

- Älä kuljeta sähkötyökäluä työkaluterä kiinnitettynä.
- Varastoi sähkötyökäluä aina sen pistoke verkkopistorasiasta irrotettuna.
- Varastoi kone lasten ja asiattomien henkilöiden ulottumattomissa.
- Pitemmän kuljetuksen tai varastoinnin jälkeen tarkasta sähkötyökäluen mahdolliset vauriot ennen käyttöä.

## 9 Apua häiriötilanteisiin


Häiriössä, joita ei ole kuvattu tässä taulukossa tai joita et itse pysty poistamaan, ota yhteys **Hilti**-huoltoon.

Häiriö	Mahdollinen syy	Ratkaisu
Kone ei käynnisty.	Katkos verkkojännitteen saannissa	► Liitä toinen sähkötyökäluä ja tarkasta toimiiko se.
	Elektroninen käynnistykseenesto on kytkeytynyt päälle virran katkeamisen seurauksena.	► Kytke kone pois päältä ja takaisin päälle.
Ei iskuä.	Kone on liian kylmä.	► Aseta poravasara pintaa vasten ja anna käydä tyhjäkäyntiä. Tarvittaessa toista tämä, kunnes iskumekanismi toimii.
Kombiporavasaran teho on heikko.	Jatkojohdon poikkipinta-ala on liian pieni.	► Käytä jatkojohtoä, jonka poikkipinta-ala on riittävän suuri.
	Virransaannin jännite on liian pieni.	► Liitä kombiporavasara toiseen virtälähteeseen.



Häiriö	Mahdollinen syy	Ratkaisu
Poranterä ei pyöri.	Toimintatapavalitsin ei ole lukittunut tai toimintatapavalitsin on piikkaamisen asennossa <b>T</b> tai piikkausterän kohdistamisen asennossa $\rightarrow$ .	► Aseta toimintatapavalitsin iskulla poraamisen asentoon <b>T</b> .
Poranterää ei saa vapautettua lukituksesta.	Istukkaa ei ole vedetty kunnolla taakse.	► Vedä työkaluterän lukitsin taaksepäin vasteeseen saakka ja irrota työkaluterä.
	Sivukahva väärin kiinnitetty.	► Vapauta sivukahva ja kiinnitä se oikein siten, että kiinnityspanta ja sivukahva lukittuvat syvennykseen.
Huoltotarpeen merkkivalo palaa hiiliharjojen vaihtamisen jälkeen.	Hiiliharjat eivät vielä sisäänajetut.	► Anna hiiliharjojen sisäänajon tapahtumiseksi koneen käydä joutokäyntiä keskeytyksettä vähintään 1 minuutin ajan.

## 10 Hävittäminen

 **Hilti**-työkalut, -koneet ja -laitteet on pääosin valmistettu kierrätyskelpoisista materiaaleista. Kierrätyksen edellytys on materiaalien asianmukainen lajittelu. Useissa maissa **Hilti** ottaa vanhat koneet ja laitteet vastaan kierrätystä ja hävitystä varten. Lisätietoja saat **Hilti**-huollosta tai -edustajalta.



- Älä hävitä sähkötyökaluja tavallisen sekajätteen mukana!

## 11 Valmistajan myöntämä takuu

- Jos sinulla on takuuehtoihin liittyviä kysymyksiä, ota yhteys paikalliseen **Hilti**-edustajaan.





**Hilti Aktiengesellschaft**  
Feldkircherstraße 100  
9494 Schaan | Liechtenstein

**TE 50-AVR (03)**

[2016]

2006/42/EG

EN ISO 12100

2011/65/EU

EN 60745-1

2014/30/EU

EN 60745-2-6

Schaan, 03/2016

**Paolo Luccini**

Head of Quality and  
Process-Management

BA Electric Tools & Accessories

**Tassilo Deinzer**

Executive Vice President

BU Electric Tools & Accessories



Hilti Corporation

LI-9494 Schaan

Tel.: +423/234 21 11

Fax: +423/234 29 65

[www.hilti.group](http://www.hilti.group)

Hilti = registered trademark of Hilti Corp., Schaan



20170829