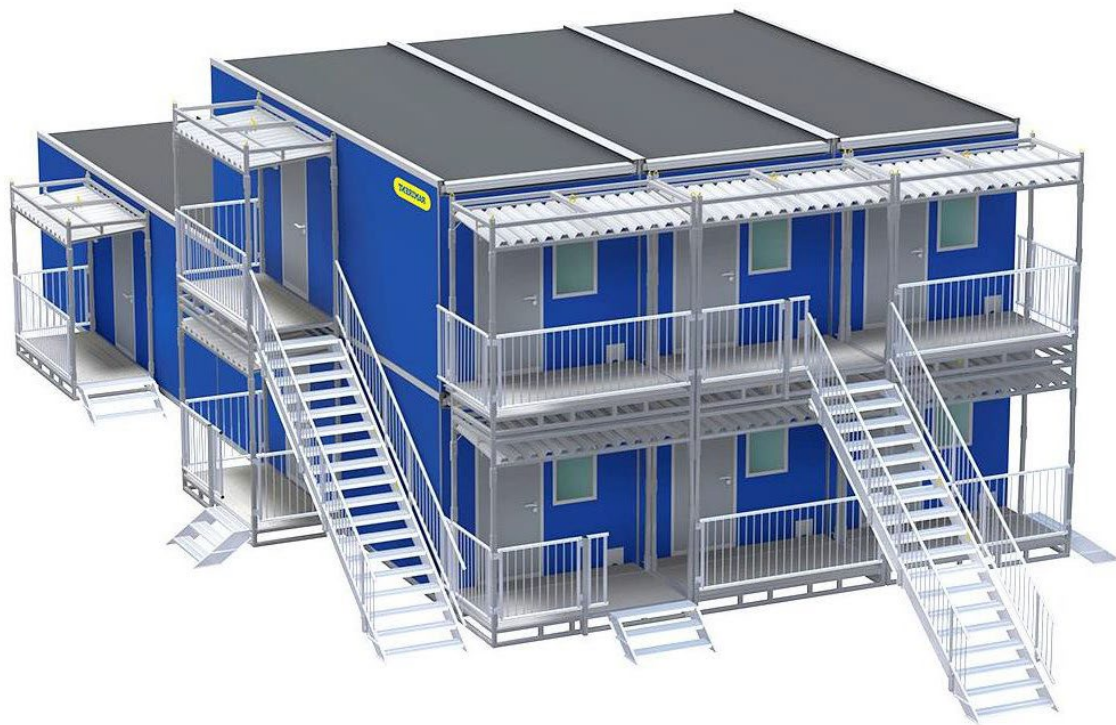


Asennusohje

ENTERSAFE™ – Suomenkielinen versio



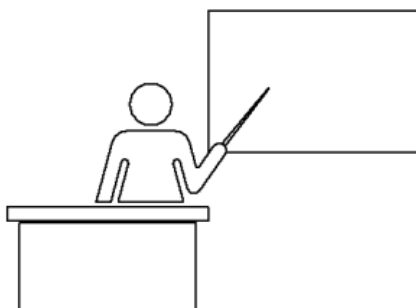
ENTERSAFE™

Tietoa EnterSafe™-järjestelmästä

EnterSafe™ on tilamoduuleihin ja työmaakoppeihin asennettava nousutieratkaisu. EnterSafe™ on suunniteltu Ruotsin asuntoviraston säännösten (BBR) ja eurokoodien mukaisesti. Lisätietoja tuotteen kestävyuden laskennasta ja säännönmukaisuudesta löytyy Safety Solutions Jonseredsin tuotestandardista. EnterSafe™ soveltuu nousutieksi tilapäisiin tiloihin, kuten työmaiden tauko- ja toimistotiloihin.

Yleiset vaatimukset

- ! Tee aina riskiarvio ja laadi menetelmäkuvaus ennen asennusta.
- ! Tarkista tuotteiden turvallisuus ennen käyttöä.
- ! Älä koskaan käytä vahingoittunutta tai ruostunutta tuotetta.
- ! Käytä asennuksessa asianmukaisia työkaluja.
- ! Käytä henkilösuojaimia, kun työskentelet korkealla.
- ! EnterSafe™:n asennuksen suorittaa pätevä ja koulutettu henkilöstö.
- ! Safety Solutions Jonseredsin (SSJ) tuotevastuu koskee ainoastaan SSJ-kokoonpanoja, jotka asennetaan SSJ:n I-Guide-käyttöohjeiden mukaisesti.
- ! EnterSafe™:n rakenteeseen ei saa tehdä muutoksia ilman SSJ:n lupaa.
- ! Kasvaneen tuulikuorman vuoksi EnterSafe™-nousutietä ei saa huputtaa ilman SSJ:n lupaa.



ENTERSAFE™

Perustiedot ja käyttö

EnterSafe™-kotelon enimmäiskuormitus:

Jaettu kuorma: 1 300 kg/kotelo

Pistekuorma: 300 kg

EnterSafe™-portaikon enimmäiskuormitus:

Jaettu kuorma: Askelten lukumäärä x 85 kg

Pistekuorma: 300 kg

EnterSafe™ on suojattava ulkoisilta vaurioilta, esimerkiksi auton törmäykseltä.

Järjestelmän turvallisuus on tarkistettava ja havainnot kirjattava kaikista poikkeus-/tapaturmatilanteista.

Mikäli nousutiessä on liukastumisvaara (esimerkiksi portaikon ja moduulikotelon välillä), liukastuminen on estettävä esimerkiksi luistonestoteipillä. Teippiä voi käyttää myös luomaan valokontrasti portaikon ensimmäiselle askelmalle.

Katon lumikuormituksen kesto on 2,5 kN/m².

EnterSafe™-järjestelmän katolle ei saa astua eikä varastoida.



Paloturvallisuus

Tilamoduulin asennuksesta vastaava henkilö vastaa myös siitä, että EnterSafe™ on asennettu oikein poistumisteiden ja paloturvallisuuden osalta.

Lisätoimenpiteet voivat olla tarpeellisia riippuen siitä, millaista toimintaa alueella harjoitetaan, tai EnterSafe™-järjestelmän käytön mukaan. Tällainen lisätoimenpide on esimerkiksi palo- ja savutiivisteiden asentaminen moduulikotelon ja seinän väliin.

EnterSafe™ täyttää paloluokan R30 vaatimukset, jos seuraavat ehdot täyttyvät:

! Portaikko on asennettu suoraan kiinni työmaatilaa/moduuliin tai paloturvallisen seinän viereen. Mahdollisten ikkunoiden tulee myös olla paloturvallisia.

! Portaikon alla ei säilytetä tulenarkoja aineita.

! EnterSafe™-järjestelmän metallikatossa ei ole ylimääräistä eristystä.

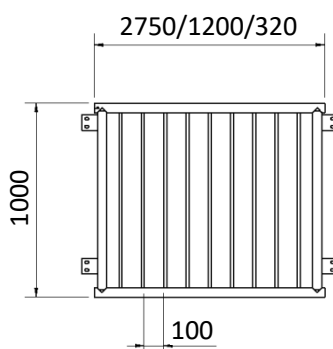
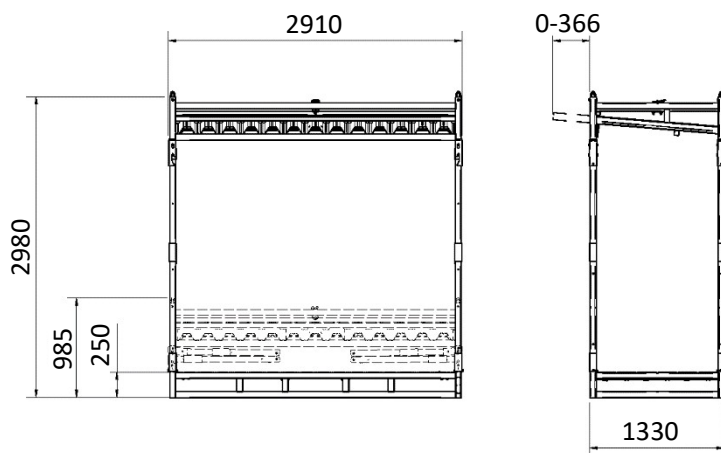
ENTERSAFE™ BOXI ja SUOJAKAITEET



EnterSafe™-moduuliboksi

9-743-01-001

470 kg



EnterSafe™-kaitteet

9-743-03-001 (2,75 m)

13,5 kg

9-743-03-006 (1,2 m)

7,0 kg

9-743-03-009 (0,32 m)

3,5 kg

EnterSafe™-suojakaiteen tolppa

9-743-03-018

8 kg



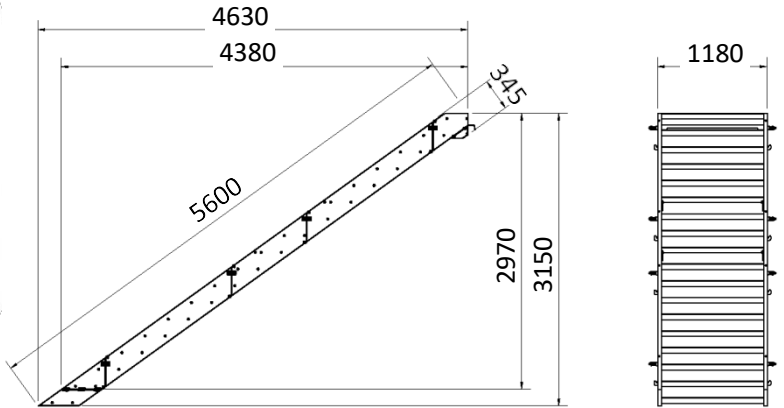
ENTERSAFE™



EnterSafe™-porras 18 askelmalla (17+1)

9-743-02-001

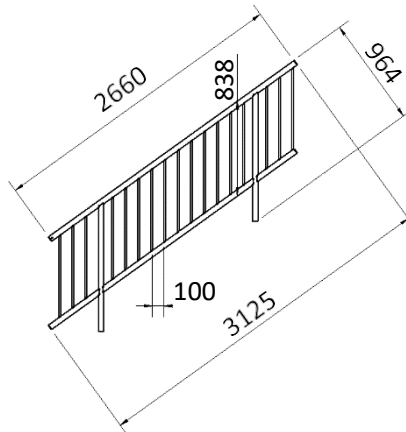
115 kg



EnterSafe™-porraskaide (17)

9-743-03-011

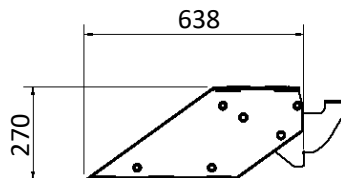
12 kg



EnterSafe™-porras 2 askelmalla

9-743-02-020

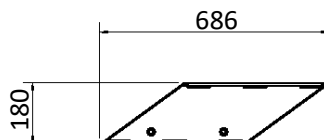
14 kg



EnterSafe™-porras +1

9-743-02-027

7 kg



ENTERSAFE™ LISÄVARUSTEET



EnterSafe™-kuormankiinnityshihna

9-743-04-016

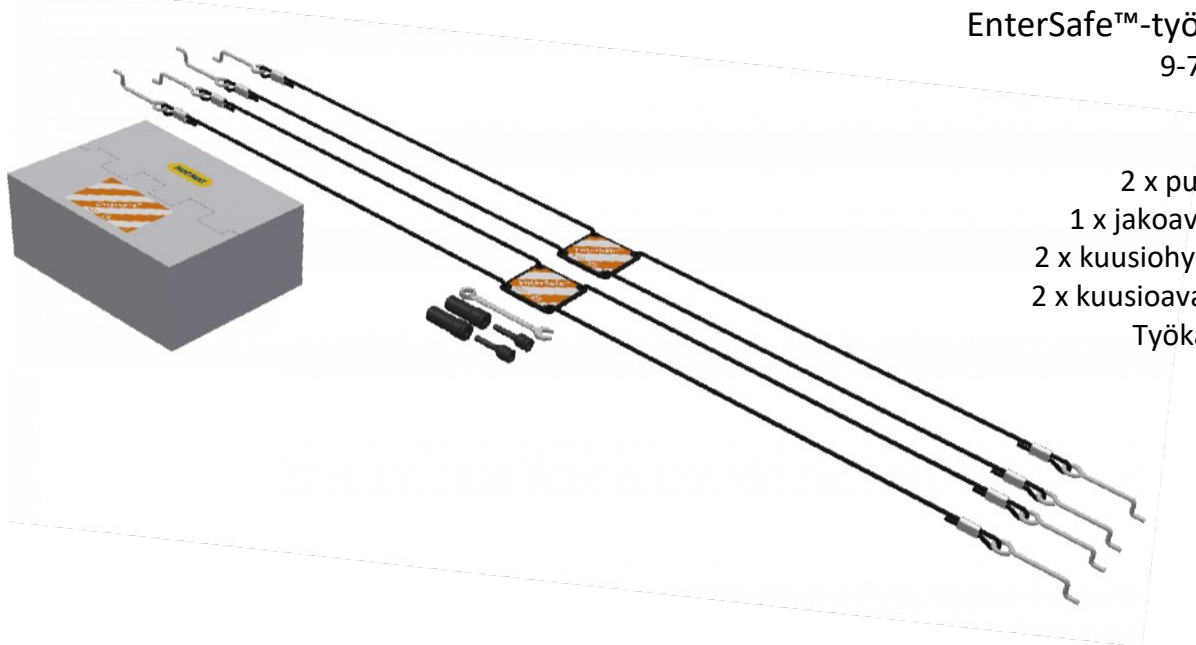
3,5 m + 0,75 m

← BL 5000 kg →

○ BL 10 000 kg ○

LC 2000 daN

EN 12195-3



EnterSafe™-työkalusarja

9-743-04-017

Sisältö:

2 x purkuavustin

1 x jakoavain 18 mm

2 x kuusiohylysy 10 mm

2 x kuusioavain 24 mm

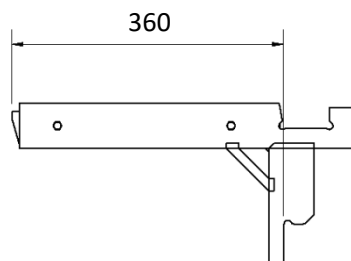
Työkalulaatikko



EnterSafe™-lisäkannatin

9-743-04-001

3,5 kg



EnterSafe™-etäisyyskiinnikkeen lukitus

9-743-04-006

0,4 kg



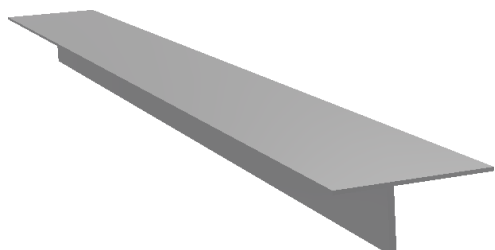
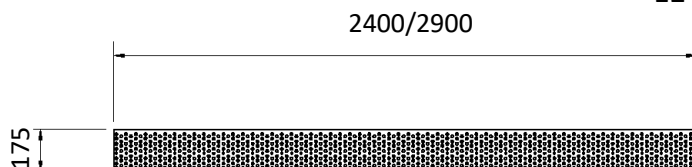
EnterSafe™-lattiaelementti

9-743-04-008 (2,4 m)

10 kg

9-743-04-019 (2,9 m)

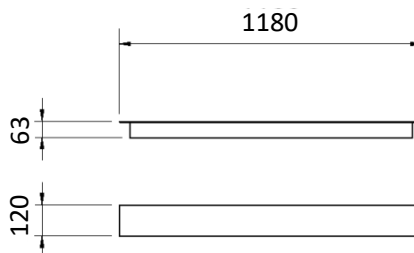
12 kg



EnterSafe™-saumalista

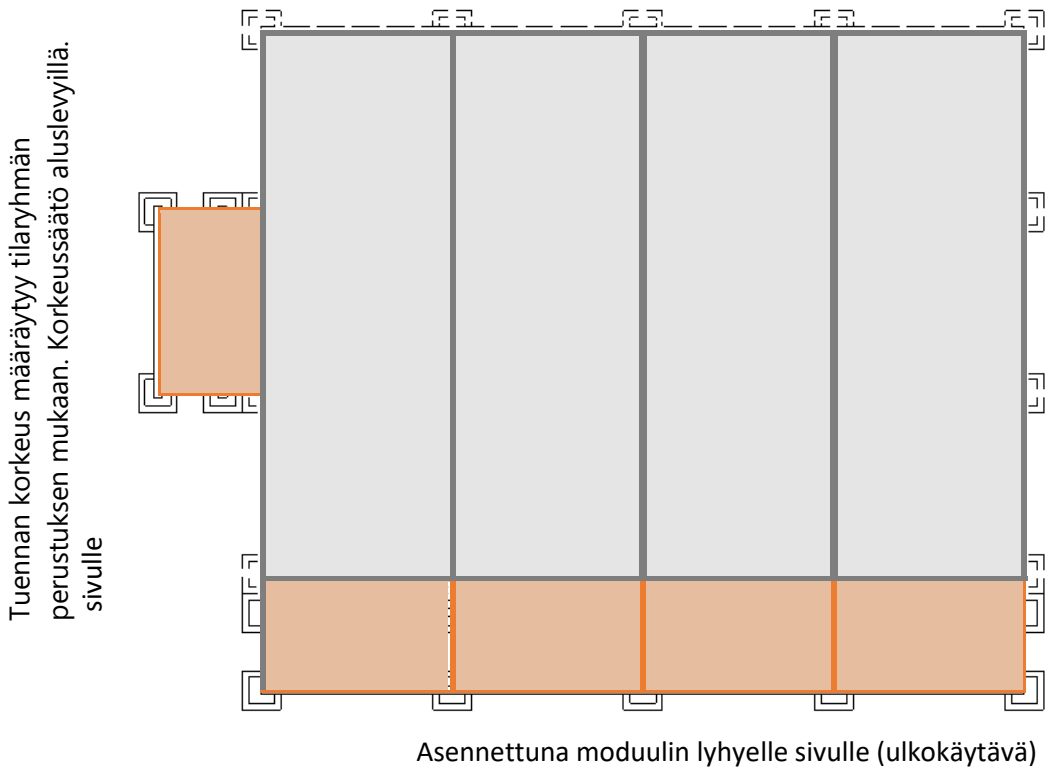
9-743-04-013

6,0 kg



ENTERSAFE™ PERUSTA

Perustus

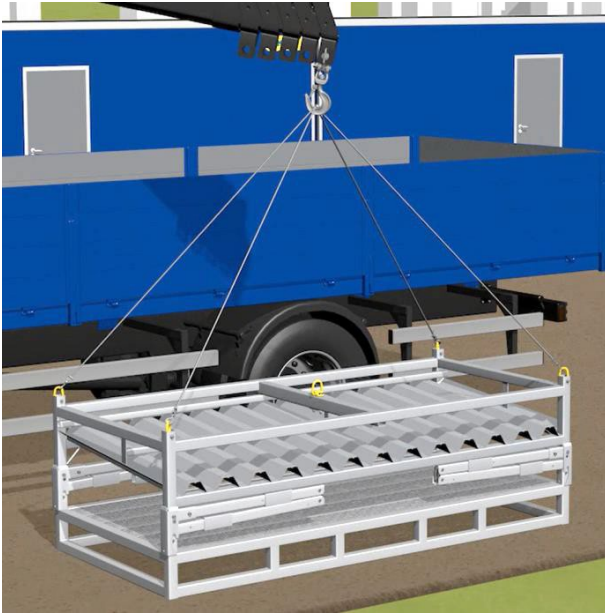


EnterSafe™-moduulikotelo asennetaan tasaisten palkkien päälle ja samalle korkeudelle kuin moduulit. Palkkien tulisi mielellään olla puuta ja kooltaan 135 x 145. Palkkien ja maan väliin asetetaan pohjalevy (600 x 600). Tuennan korkeus määräytyy tilaryhmän perustuksen mukaan. Korkeussäätö aluslevyillä.

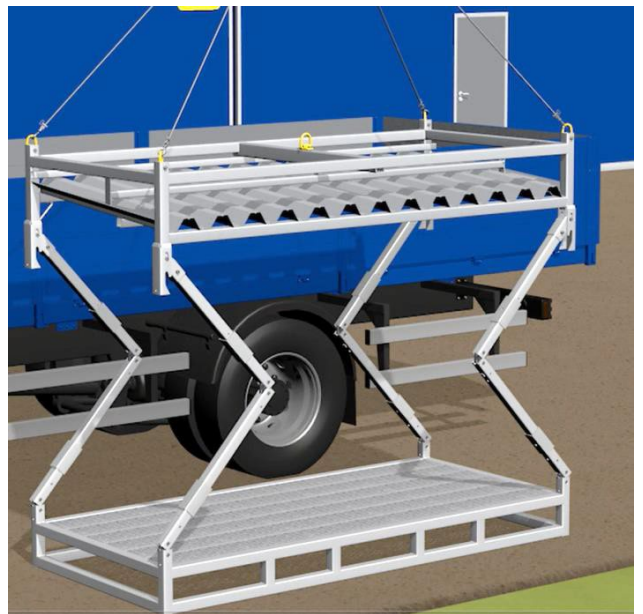
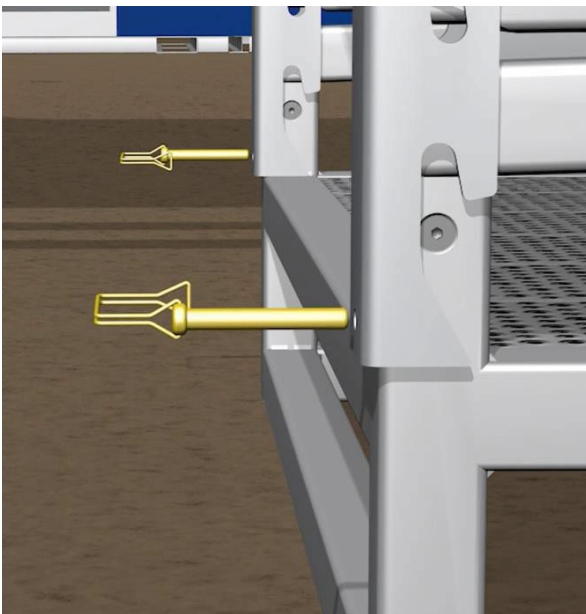
ENTERSAFE™ ASENNUS

EnterSafe™-kotelon asennus

1. Kiinnitä nostoliina neljään kulmissa olevaan nostopisteeseen (suositeltu) tai keskellä olevaan nostopisteeseen.



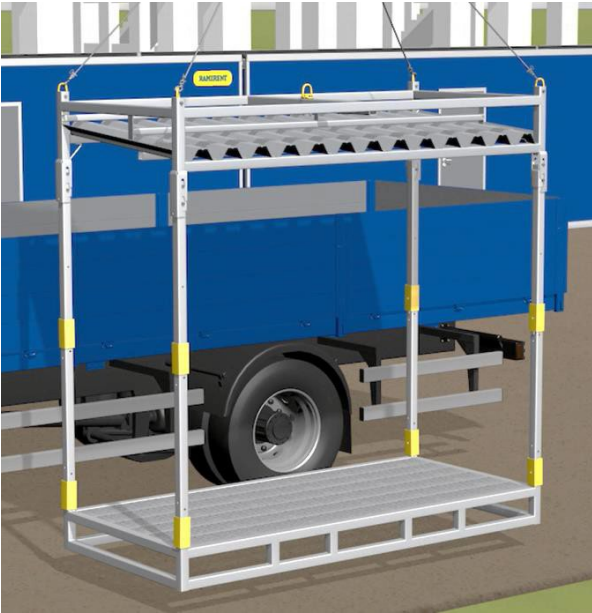
2. Irrota kiinnitystapit ja nosta kotelo.



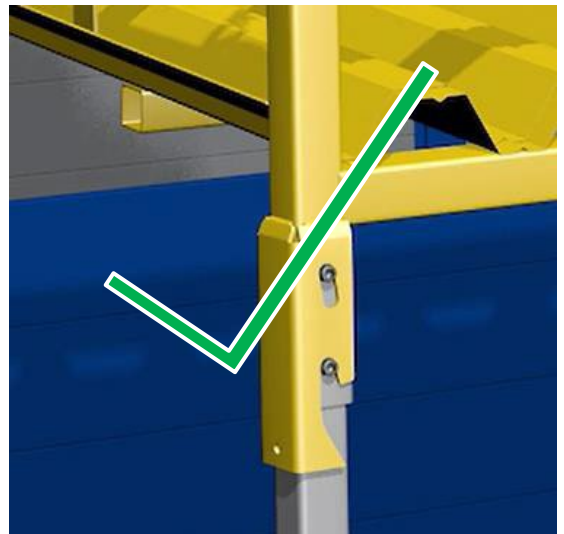
ENTERSAFE™ ASENNUS

EnterSafe™-moduuliboxin asennus, jatkuu

3. Boxin roikkuessa ilmassa, tarkista, että kaikki kahdeksan (8) lukitusholkkia ovat paikoillaan liitoskohtien päällä. Laske sitten boxi alas.



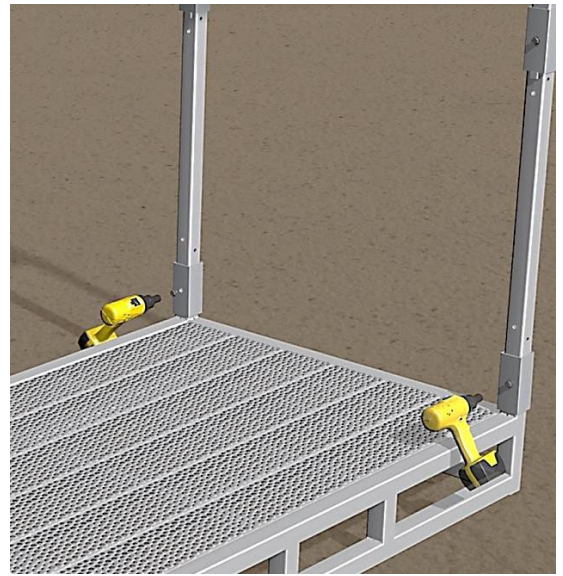
4. Tarkista, että ylänivelet laskeutuvat kunnolla alas, jotta kiila aktivoituu.



ENTERSAFE™ ASENNUS

EnterSafe™-moduuliboxin asennus, jatkuu

5. Kiristä kaikki kahdeksan (8) lukitusholkkia kiristämällä sisäänrakennettuja kuusiokoloruuveja iskuvääntimellä.



Suojakaiteet

6. Kiinnitä suojakaiteet boxin ollessa maassa. Kiinnitä kaiteet oikein! Kiristä ruuvit.

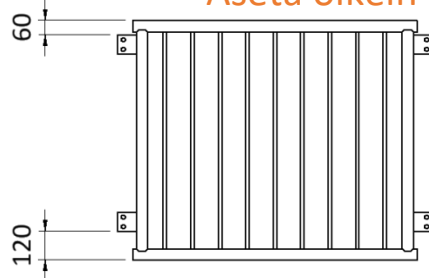


ISO 4762, M12x90 (ruostumaton,



ISO 4032, M12x10,8 (ruostumaton, A2-70)

Aseta oikein



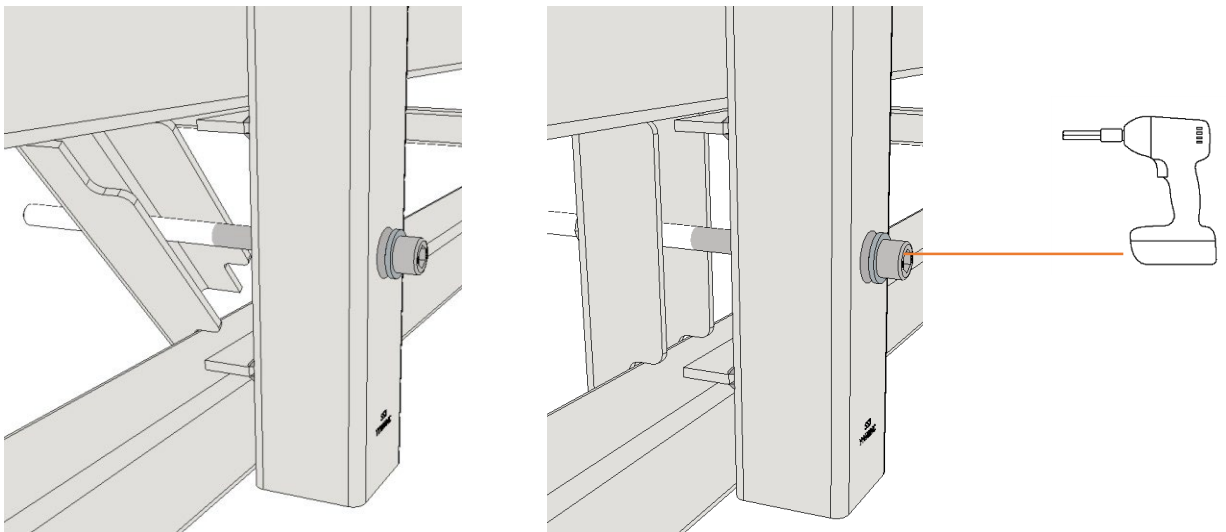
ENTERSAFE™ ASENNUS, KOTELON

Suojakaidetolpan asennus

Kun portaikko (pitkä tai lyhyt) asennetaan boxin kylkeen, käytä suojakaidetolppaa yhdessä suojakaiteiden kanssa (1,2 m ja 0,32 m) muodostaaksesi suojatun kulkuaukon portaille.



7. Käännä boxin suojakaiteen tolpan takapuolella oleva U-profiili vaakatasoon ja kiinnitä se boxin pohjakehykseen. Käännä U-profiili takaisin pystyasentoon. Viimeistele tolpan asennus kiristämällä kuusiokoloruuvia ulkopuolelta iskuvääntimellä.

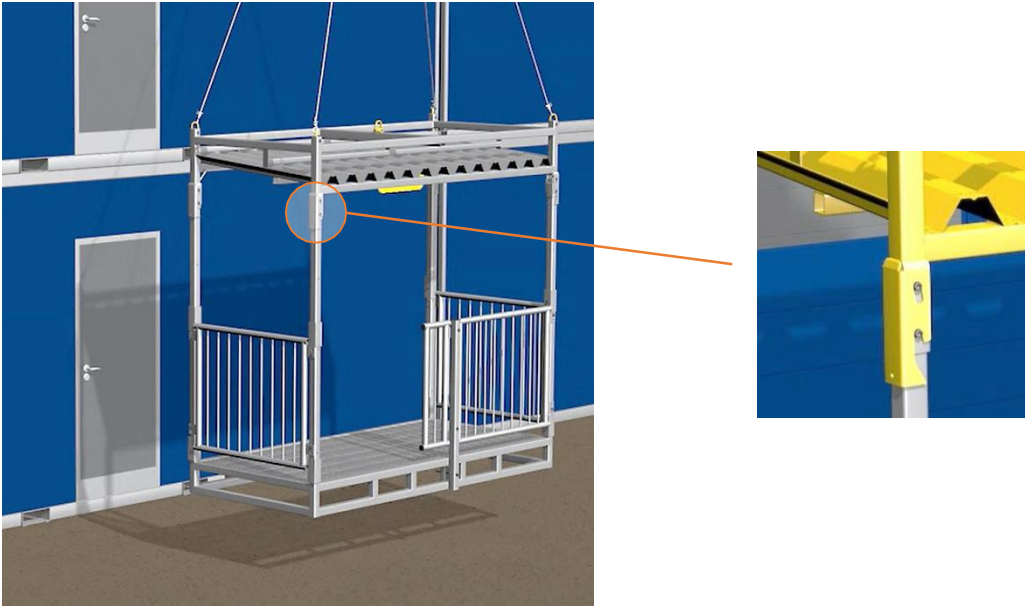


ENTERSAFE™ ASENNUS

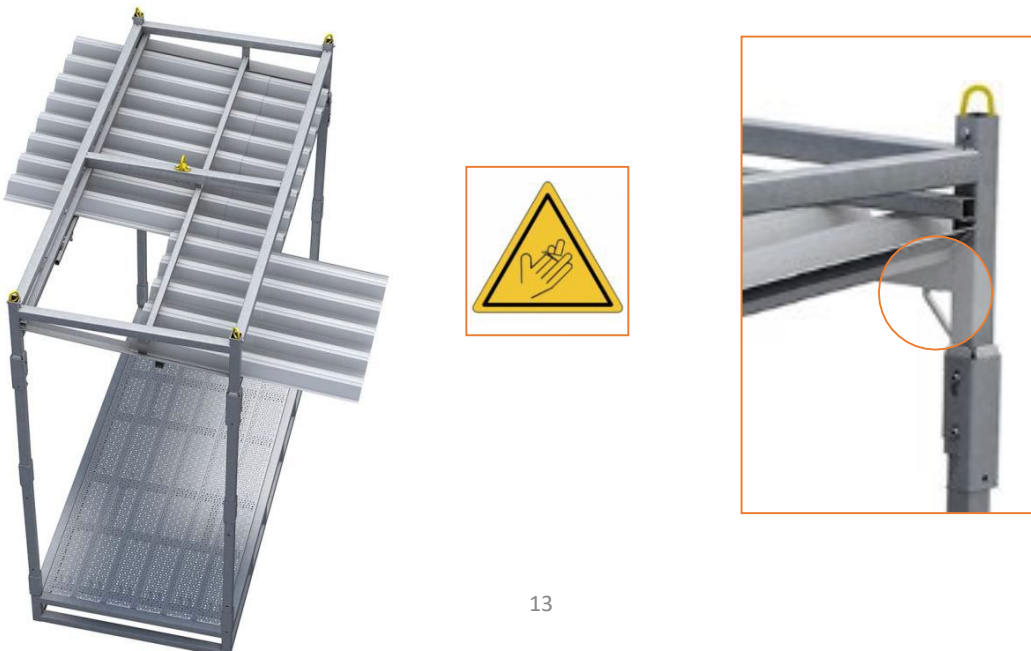
Boxin sijoittaminen

Huomautus: Jos boxiin asennetaan kannattimet esimerkiksi viemäriiitännän vuoksi, katso ohjeet ensin sivulta 20.

8. Nosta boxi lähelle moduulia ja varmista, että ylänivelet aktivoituvat, kun se lasketaan maahan.



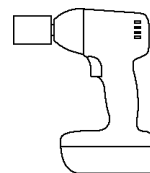
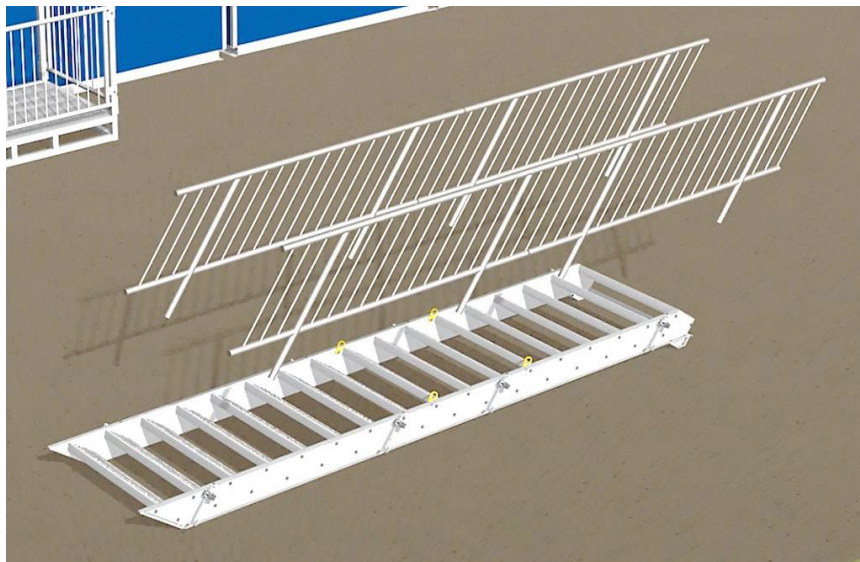
9. Liu'uta kattoa löysentääksesi nostolaite laatikon sisältä. Sulje ja kiristä lukitusruuvit kunnolla. (Ks. ohjeet s. 18.) Käytä asianmukaisia putoamissuojaimia. Kiinnityspisteitä käytettävissä.



ENTERSAFE™ ASENNUS

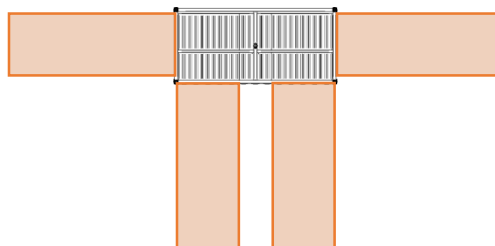
Portaiden kiinnitys

10. Kiinnitä suojakaiteet paikoilleen portaiden ollessa maassa (hylsy 24 mm). Kaiteet on asennettava siten, että ne ovat linjassa keskenään.



11. Kiinnitä liinat nostopisteisiin ja nosta portaat paikoilleen. Portaatt asennetaan alemman boxin yläkehukseen, ja ne voidaan kiinnittää neljään eri kohtaan. Varmista, että portaatt ovat suorassa! Säädä lisäaskelmilla tai korottamalla perustaa. Huomio turvaetäisyys oven ja portaiden välillä.

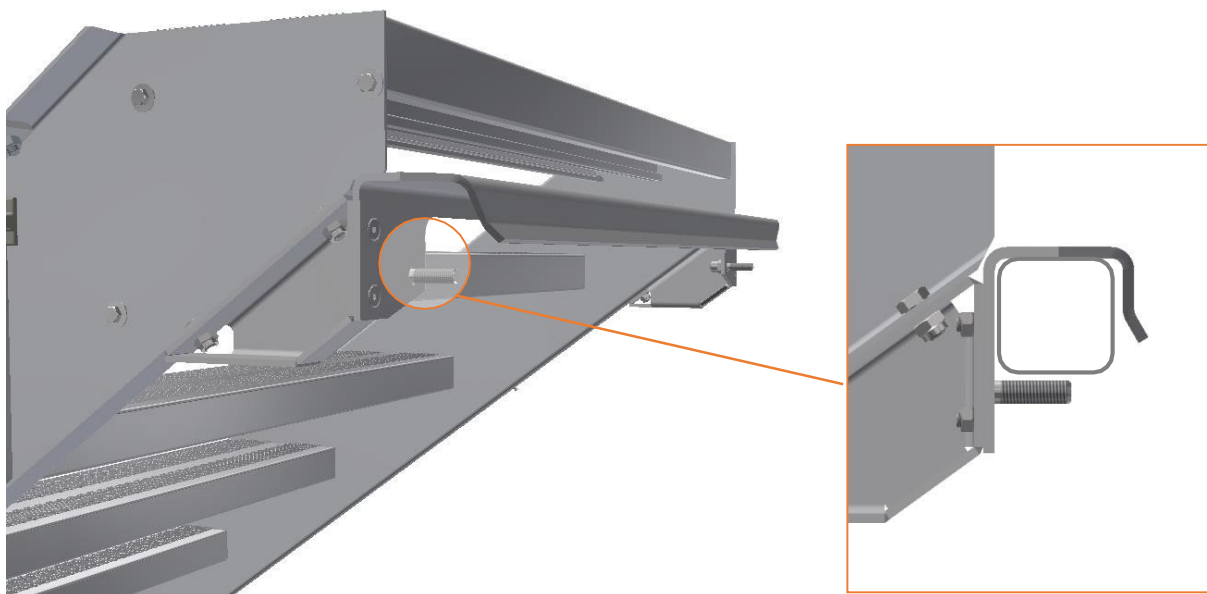
Mikäli kulkuteiden tulee täyttää paloluokan R30 vaatimuksen, katso sivu 3.



ENTERSAFE™ ASENNUS

Portaiden kiinnitys, jatkuu

12. Kiinnitä porras paikoilleen kiristämällä kaksi kuusiokoloruuvia porraskonsoliin niin, että ne ovat katon runkopalkin alla.



13. Kokoa seuraavaksi moduuboksi vaiheiden 1–7 mukaisesti (sivu 9). Nosta boxi. Sovita ylemmän boxin pohjakehys alemman boxin nostopisteisiin.



ENTERSAFE™ ASENNUS


Kahden askelman porrastasennus



14. Kahden askelman EnterSafe™-porras on helppo kiinnittää boxiin pohjakehykseen.



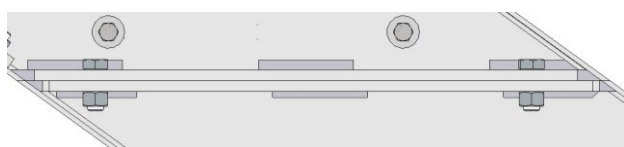
Portaan jatkaminen

15. Sekä pitkiä että lyhyitä portaita voi jatkaa EnterSafe™-lisäaskelmilla. Asennus: 4 ruuvia, 4 mutteria ja 8 aluslevyä. Kiristä tiukasti.

 ISO 7089, M12 (13x24x2,5)
(kuumasinkitty, HV 200)

  ISO 4032, M12x10,8
(kuumasinkitty, 8)

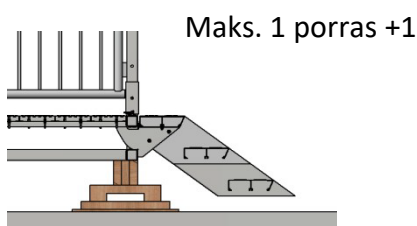
  ISO 4017, M12x35
(kuumasinkitty, 8,8)



Pitkät portaat – Maks. 5 *porrasta +1* ilman kuormaa jakavia varusteita

Lyhyet portaat – Maks. 1 *porras +1*, jos portaat roikkuvat ilmassa
– Maks. 5 *porrasta +1* jos alinta porrasta tuetaan alta.

Jos askelmia tarvitaan enemmän, käytä kuormaa jakavaa lisävarustetta

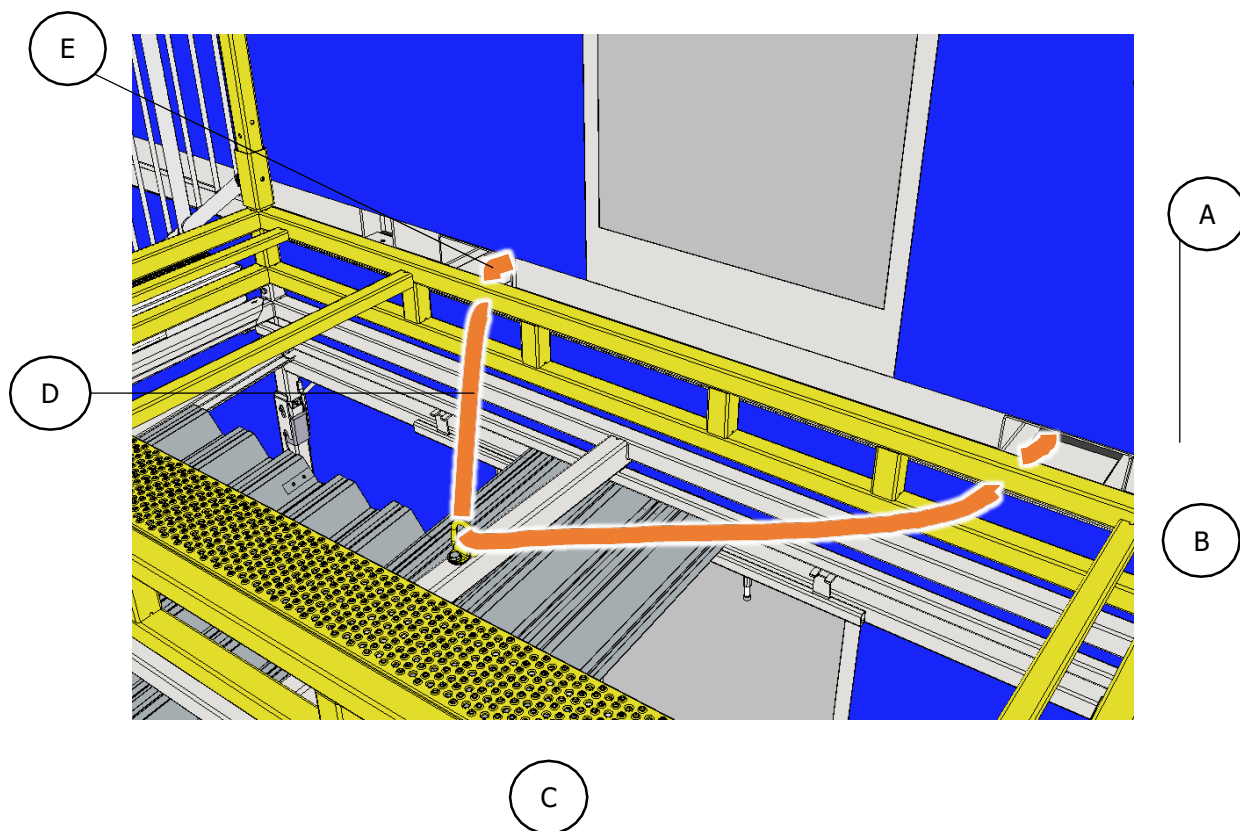


ENTERSAFE™ ASENNUS

Moduuliboxien kiinnitys moduuliin/työmaatilään

16. Kiinnitä kaksi boxia EnterSafe™-kuormaliinalla. Aloita siirtämällä alemman boxin katto pois tieltä.

- A. Kiinnitä kuormaliina ylemmän moduulin/työmaatilan pohjakehykseen trukkitaskuihin tai nostopisteisiin.
- B. Vedä hihna ylemmän kotelon pohjakehyksen yli.
- C. Työnnä kuormaliina alemman boxin keskellä olevan nostopisteen läpi.
- D. Vedä kuormaliina uudelleen ylemmän boxin pohjakehyksen yli.
- E. Kiinnitä kuormaliina niin tiukalle kuin mahdollista ylemmän moduulin/työmaatilan pohjakehykseen.

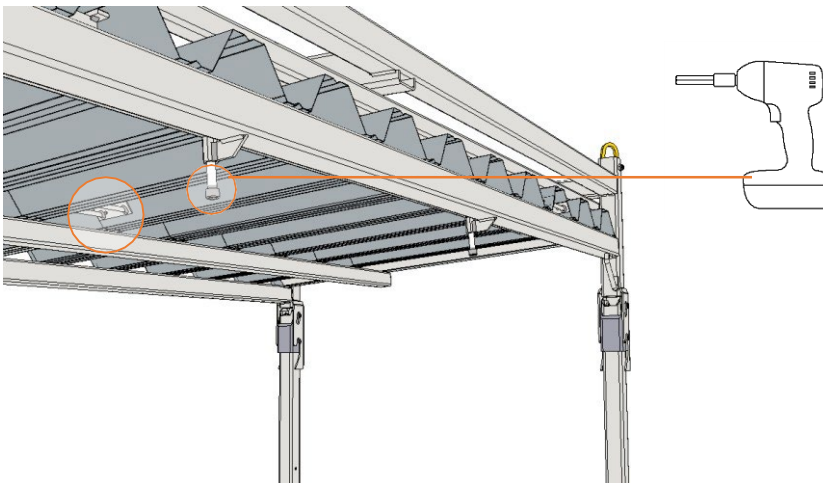
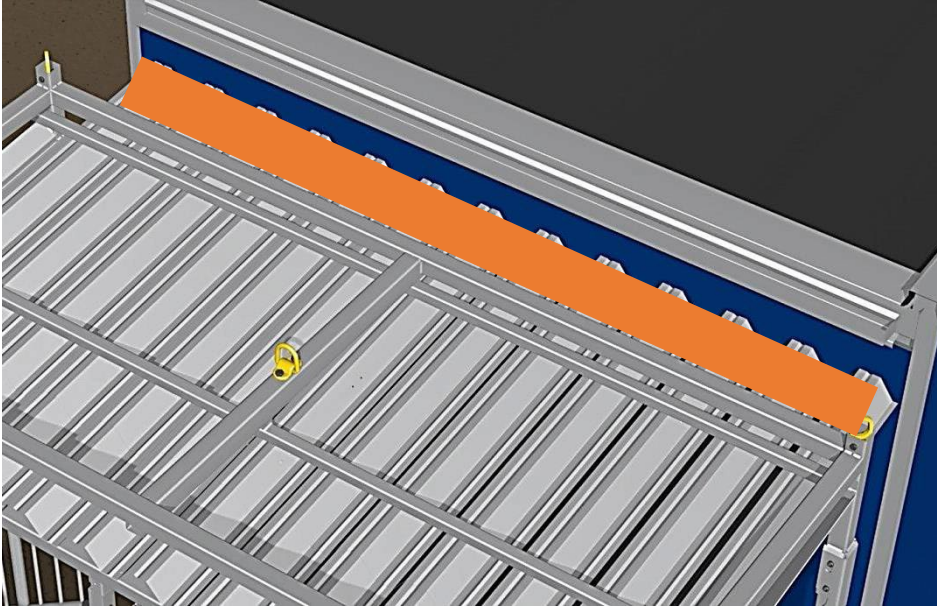


Huomio! Boxi on kiinnitettävä kuormaliinalla myös silloin, kun EnterSafe™ on yksittäinen yksikkö, jonka päällä ei ole toista boxia.

ENTERSAFE™ ASENNUS

Katon säätö

4. Säädä kattoa moduulia/työmaatilaa vasten löysäämällä katon alapuolella olevat kuusiokoloruuvit ja vetämällä kahvasta. Kiristä ruuvit tiukasti uudelleen katon säätämisen jälkeen!



ENTERSAFE™ TARKASTUKSET JA HUOLTO

Lopputarkastus

Asennuksen jälkeen varmista, että järjestelmä vastaa sovellettavia standardeja. Lopputarkastus on tehtävä valvontaoppaan *C-Guide EnterSafe™* mukaisesti.

Säännölliset tarkastukset

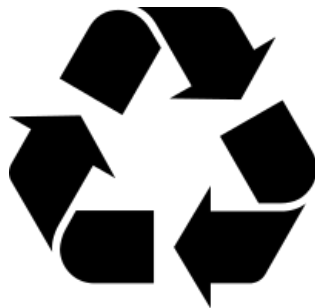
Järjestelmä on tarkistettava säännöllisesti *C-Guide EnterSafe™* -oppaan mukaisesti. Tarkastus voidaan suorittaa turvallisuustarkastuskierroksen yhteydessä.

EnterSafe™:n katto on pidettävänä puhtaana lumesta.
Katon lumikuorma on 2,5 kN/m².

Kunnossapito ja korjaus

Purkamisen jälkeen EnterSafe™-järjestelmälle on tehtävä turvallisuustarkastus ennen seuraavaa käyttöä. Turvallisuustarkastukset ja mahdolliset korjaukset tulee tehdä *MG-EnterSafe™ General* -yleishuolto-oppaan ja tuotekohtaisten huolto-ohjeiden mukaisesti.

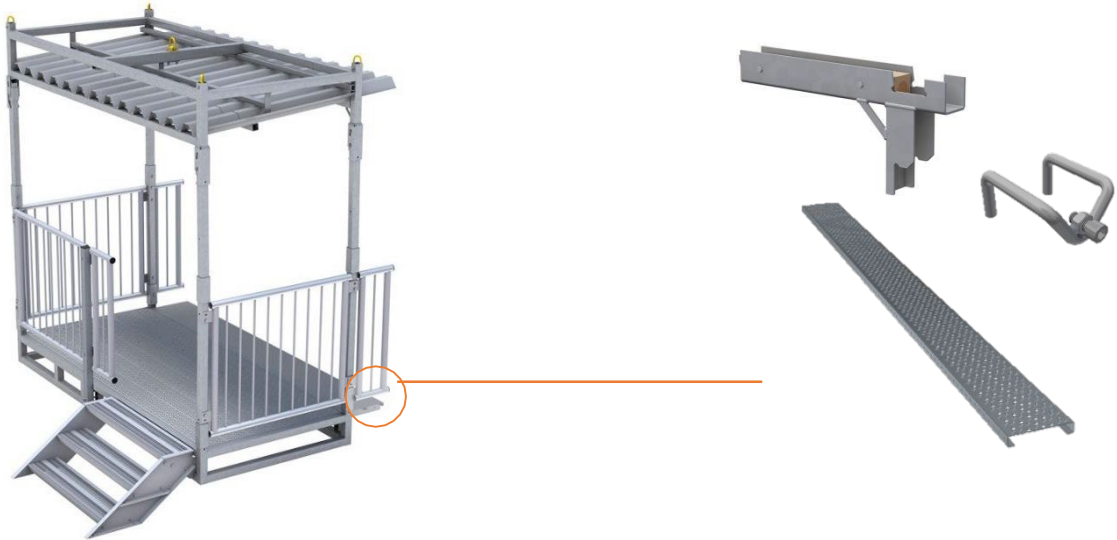
Käyttökelvottomat tuotteet tai tuotteiden osat kierrätetään teräksenä, alumiinina tai muovina.



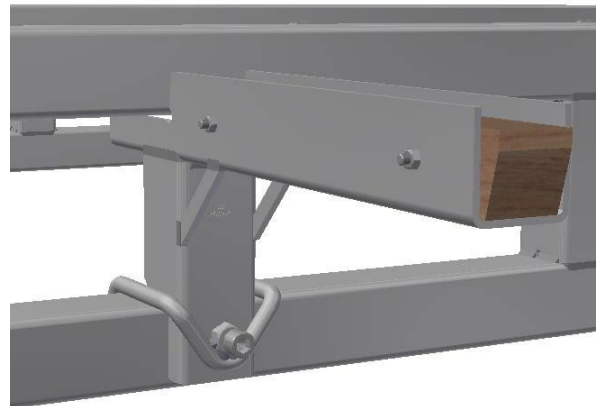
ENTERSAFE™ ASENNUS, KANNATIN

Kannattimien kiinnitys

EnterSafe™ voidaan kiinnittää kauemmas moduulista/työmaatilasyta esimerkiksi viemäriiitännän takia tai kun tarvitaan enemmän lattia-alaa. Kattoa säädetään ja lattiaa jatketaan lisävarusteilla (*EnterSafe™-lisäkannatin, kannattimen lukitus ja lattialevy*). Viimeistelee kokoonpano *EnterSafe™-kaiteella (0,32 m)*.



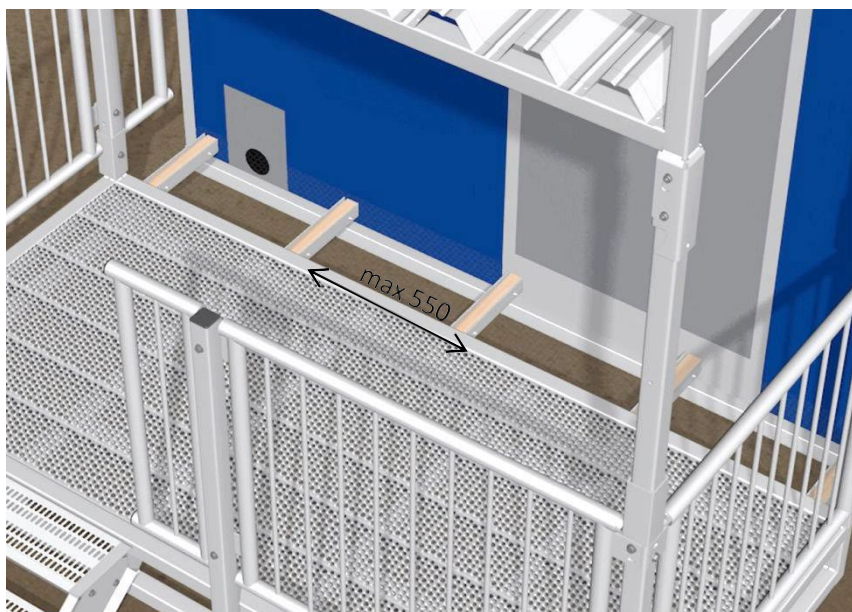
1. Kiinnitä kaksi kannatinta boxin pohjakehykseen. Aseta ne siten, että ne tukevat päälle asetettavia lattialevyjä. Kiinnitä kaksi ulointa kannatinta lukituksilla.



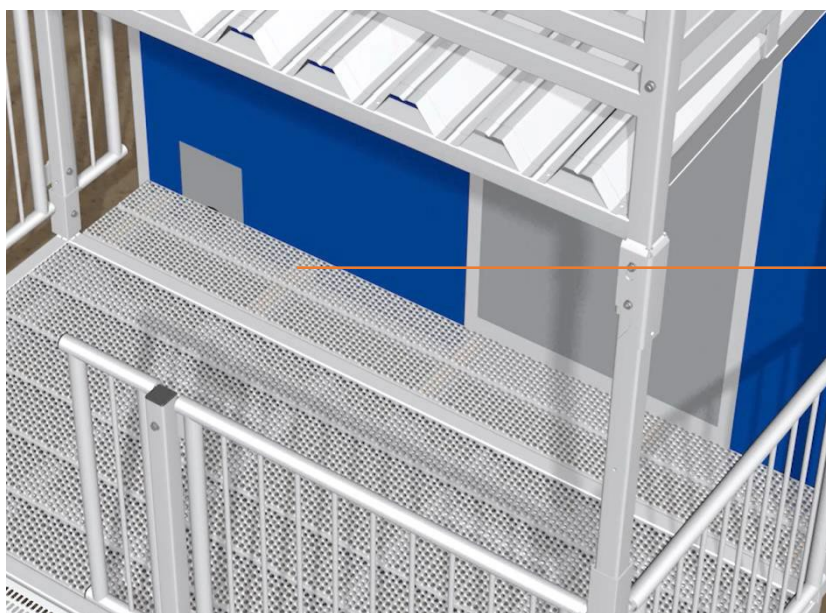
ENTERSAFE™ ASENNUS, KANNATIN

Kannattimien kiinnitys, jatkuu

2. Nosta boxi moduulin/työmaatilan lähelle. Kiinnitä lisäkannattimet, max. 550 mm välein.



3. Aseta lattialevyt paikoilleen ja kiinnitä ne lattian puosaan ruuveilla. Viemärien ym. aukot on peitettävä.

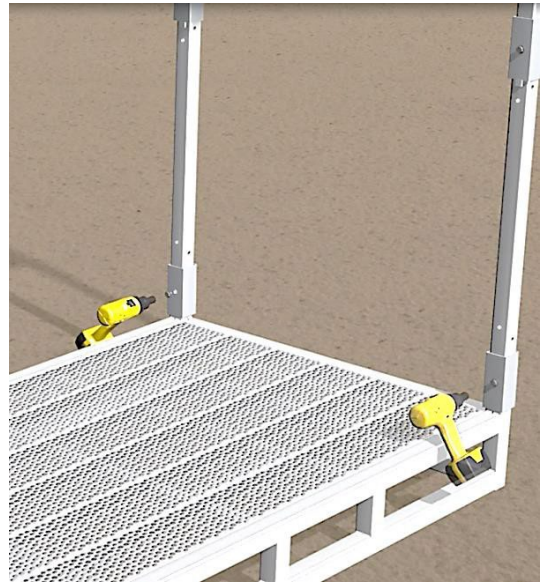
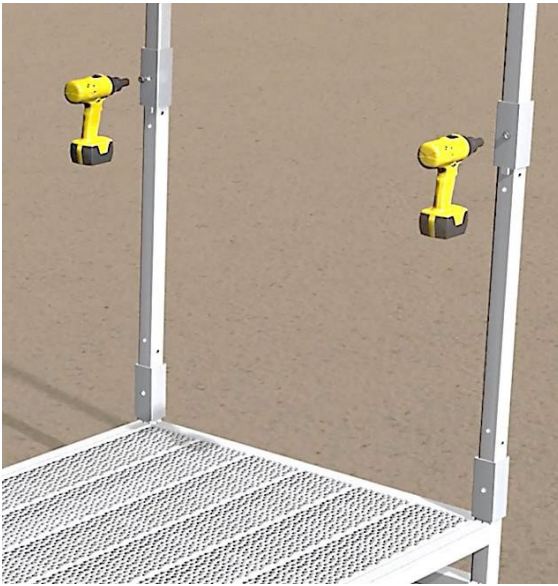


Katso lisää ohjeita sivulta 13 (vaiheesta 8 eteenpäin).

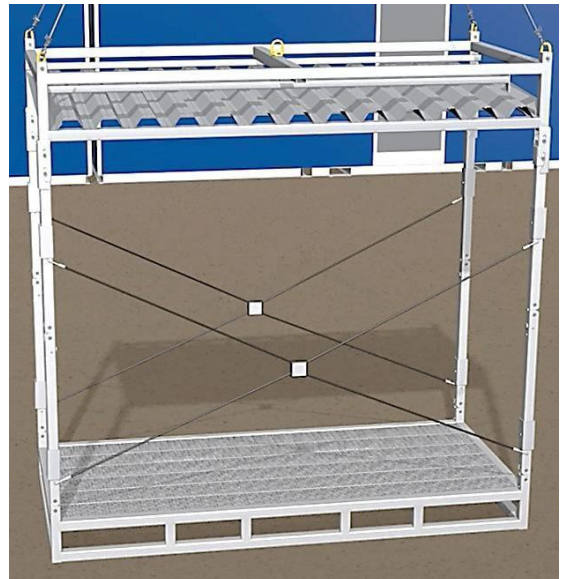
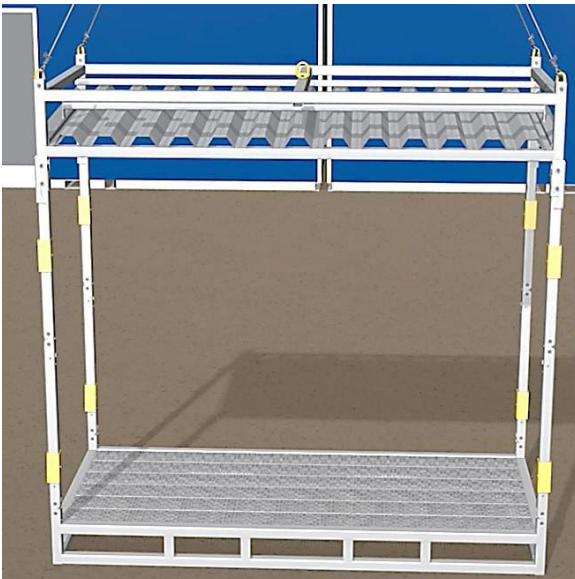
ENTERSAFE™ PURKU

Purku

1. Irrota *EnterSafe™-kuormaliinat*. Nosta EnterSafe™ irti moduulista/työmaatilasta nostolaitteella (neljästä tai yhdestä nostopisteestä). Irrota suojakaiteet ja muut lisävarusteet. Mikäli EnterSafe™ on asennettu kauemmas tilasta, säädä katto takaisin alkuperäiseen asentoonsa ja kiristä kuusiokoloruuvit.
2. Löysää ruuvit kaikista (8) holkeista. HUOM! Pidä nostolaite paikallaan!



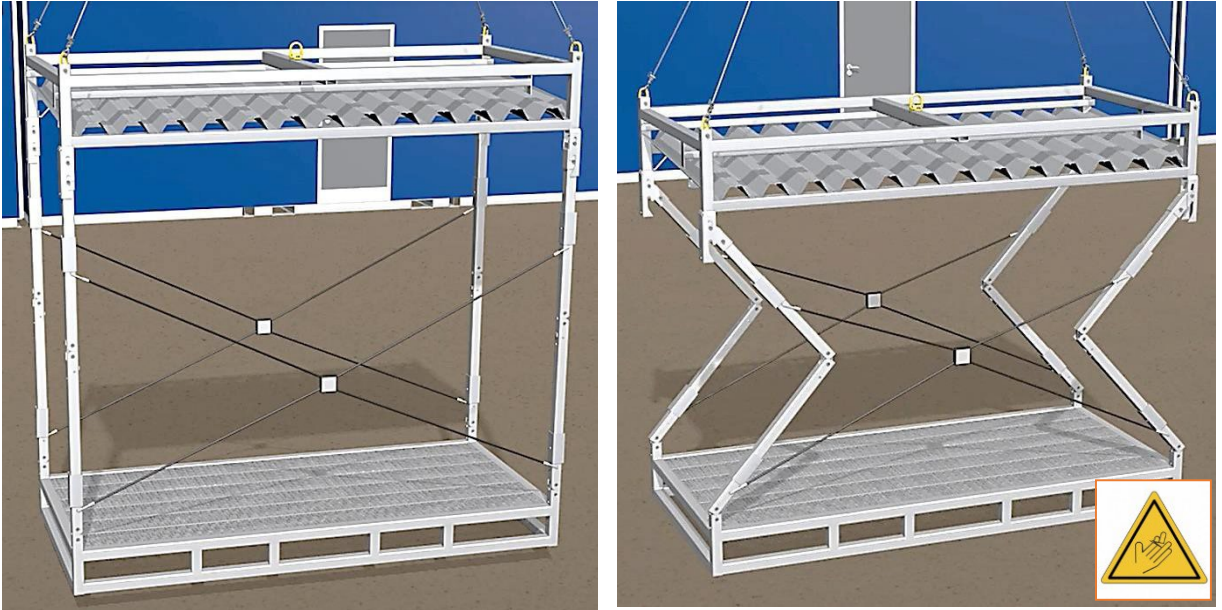
3. Nosta holkit ylös ja kiinnitä kaksi *EnterSafe™-sidosvaijeria*.



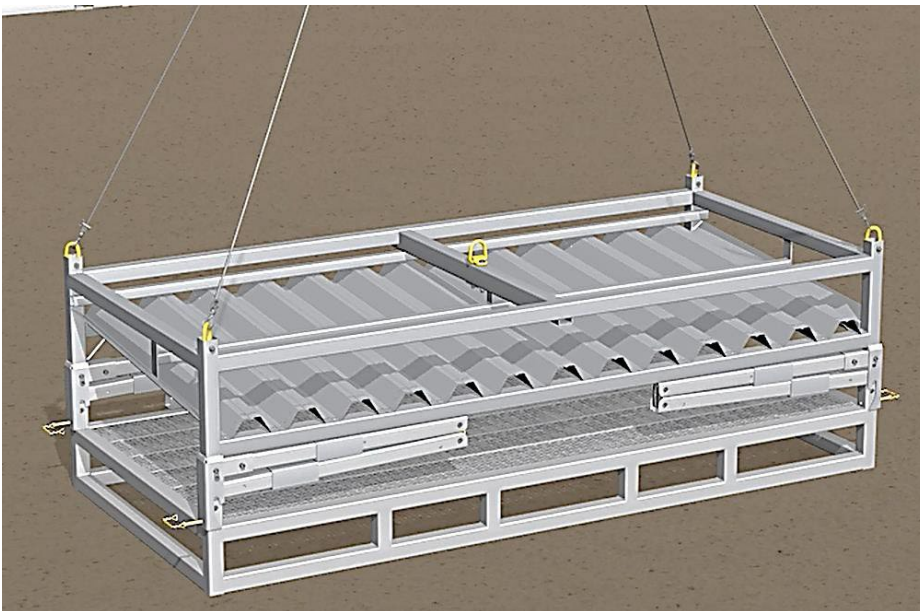
ENTERSAFE™ PURKU

EnterSafe™:n irrotus alustalta

4. Nosta boxia siten, että ylempi kiilatoiminto menee pois päältä. Laske boxi varovaisesti maahan. Sidosvaijerit varmistavat, että pylväät taittuvat kasaan. HUOM: Älä mene liian lähelle!



5. Irrota sidosvaijerit ja kiinnitä kiinnitystapit kulmiin, kun boxi on taittunut kasaan.



ENTERSAFE™ SÄILYTYS JA KÄSITTELY

Pinoaminen/säilytys

Pinoa enintään kolme (3) *EnterSafe™-moduuliboxia* päällekkäin. Huolehdi, että katon päällä ei ole liikaa lunta. Boxit tulee ankkuroida, mikäli niitä säilytetään erittäin tuulisessa paikassa.



MAKS x 3

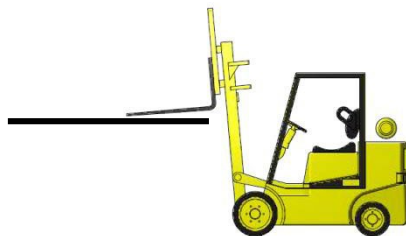
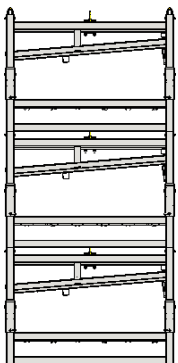


Käsittely

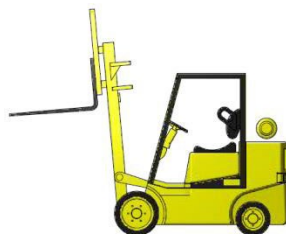
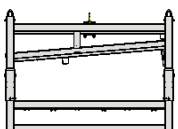
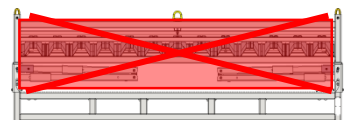
Nosta enintään kolme (3) *EnterSafe™-moduuliboxia* kerralla pitkillä lavahaarukoilla. HUOM! Nosto pohjakehyksestä!

Nosta enintään yksi (1) *EnterSafe™-moduuliboxia* kerralla lyhyillä lavahaarukoilla. HUOM! Nosto pohjakehyksen kapeasta raosta!

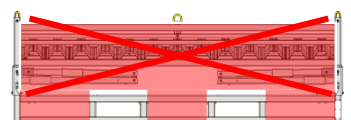
Nosta enintään yksi (1) *EnterSafe™-moduuliboxia* kerralla neljästä (4) tai yhdestä (1) nostopisteestä. (SSJ suosittelee nostoa neljästä pisteestä.)



MAKS x 3



MAKS x 1



Tekninen tuki

Mikäli jokin mietityttää, ota yhteyttä:

Ramirent Finland Oy
asiakaspalvelu: 0800 171 414
asiakaspalvelu@ramirent.fi
www.ramirent.fi