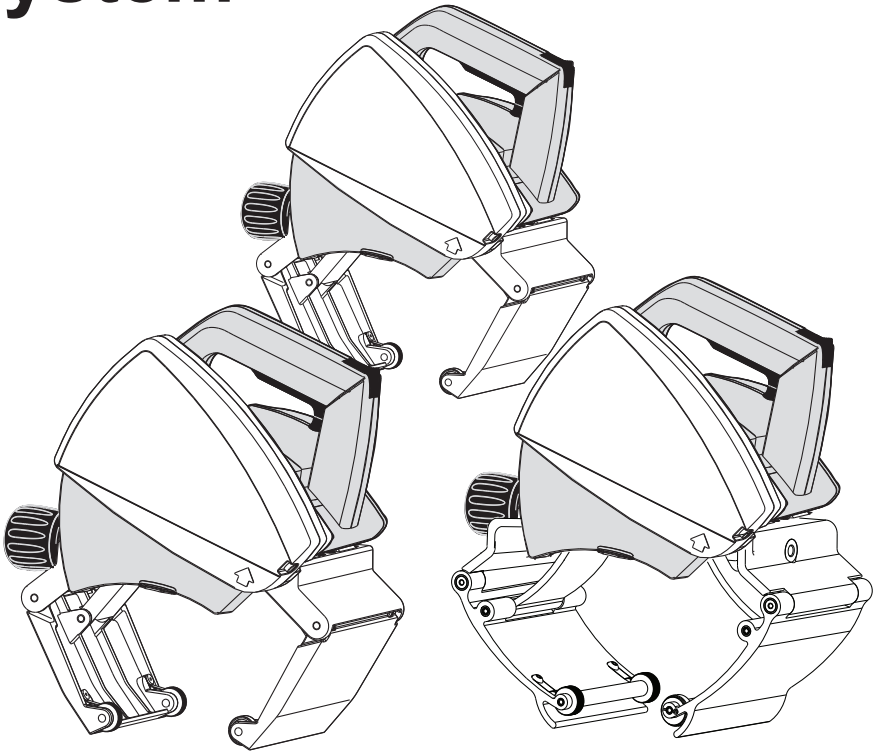


exact

PipeCut 170/170E/220E System



SV Bruksanvisning

5-16

Exact PipeCut 170/170E/220E System

Information om sågklingor för Exact rörsågar

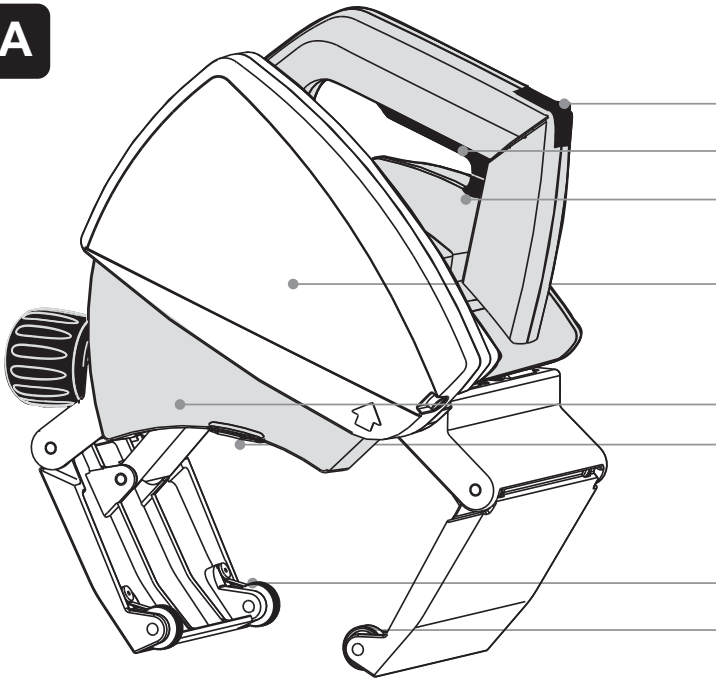
TCT-klingor används för kapning av **stål, koppar**, aluminium och samtliga **plast material**. TCT-klingorna kan skärpas.

Cermet-klingor används för kapning av **rostfritt stål, syrafasta material**, stål, koppar, aluminium och samtliga plastmaterial. Cermet-klingor kan skärpas.

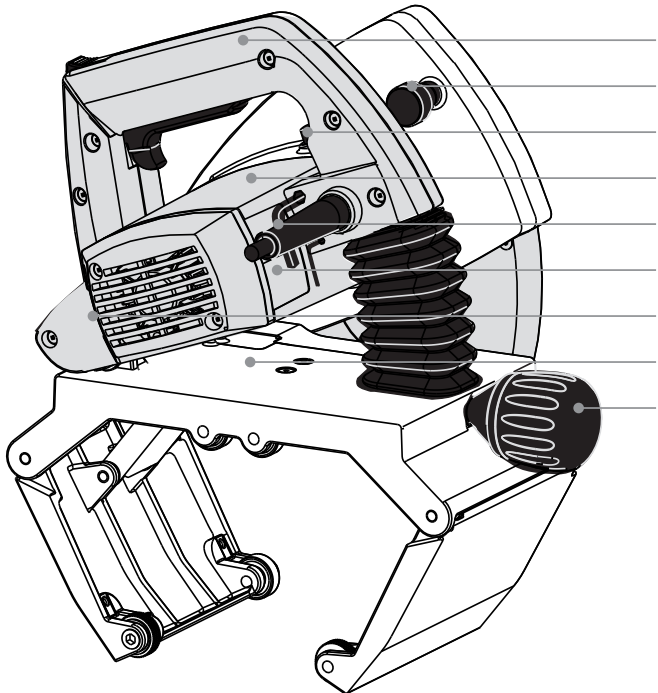
Diamond-diamantklingor används enbart för kapning av **gjutjärn**. Diamantklingor kan inte skärpas.

Hastighetsrekommendationer för 170E/220E: **rostfritt stål 4, stål 5, gjutjärn 6**

A



- 1.
- 2.
- 3.
- 4.
- 5.
- 6.
- 7.
- 8.



- 9.
- 10.
- 11.
- 12.
- 13.
- 14.
- 15.
- 16.
- 17.

Försäkran om överensstämmelse

Vi försäkrar härmed under exklusivt ansvar att de under "Tekniska data" beskrivna produkterna överensstämmer med följande normer och harmoniserade standarder: **EN60745-1, EN60745-2-5, EN55014-1, EN 55014-2, EN61000-3-2, EN61000-3-3** enligt bestämmelserna i direktiven **2004/108/EC, 2006/42/EC**.

För ytterligare information var god kontakta Exact Tools på nedanstående adress.

Den tekniska filen finns tillgänglig på nedanstående adress.

Den person som har befogenhet att ändra den tekniska filen:

Marko Törrönen, R&D Manager (marko.torronen@exacttools.com)

Helsinki, 31.8.2012



Seppo Makkonen, Managing director

Exact Tools Oy

Särkiniementie 5 B 64

FI-00210 Helsinki

Finland

Innehållslista

4. Intyg om uppfyllande av CE-normerna
18. Tekniskt data
19. Förpackningens innehåll

Säkerhet

20. Säkerhetsföreskrifter

Användning

22. Avsedd användning
 22. Funktionsbeskrivelse
 23. Innan verktyget tas i bruk
 23. Anslutning till strömkällan
 23. Exakt inställning av sågpunkten
 23. Placering av röret på stödet
 24. Anslutning av rörsågen till röret
 24. Genomträngning av rörväggen
 24. Sågning runt ett rör
 25. Överbelastningsskydd
 25. Klippets och styrhulets raket
26. Montering och byte av sågklingan
 26. Skötsel- och underhållsinstruktion
 27. **Miljö** / Omhändertagande
 27. **Garanti** / Garantivillkor
 28. **Användningstips**
Exploderad vy (separat bilaga)

Definitioner: Säkerhetsriktlinjer

Nedanstående definitioner anger angelägenhetsgraden för varje ord. Var god läs manualen och uppmärksamma dessa symboler.



FARA: Anger en omedelbart farlig situation som, om den inte undviks, **kommer** att medföra **dödsfall eller alvarlig personskada**.



WARNING: Anger en möjligt farlig situation som, om den inte undviks, **kan** medföra **dödsfall eller alvarlig personskada**.



FÖRSIKTIGHET: Anger en möjligt farlig situation som, om den inte undviks, **kan** medföra **lättare eller lindrig personskada**.



OBSERVERA: Anger ett förfarande, **inte anslutet till personskada** som, om den inte undviks, **kan** medföra **skada på egendom**.



Anger risk för elchock.

Bruksanvisning, säkerhets- och skötselinstruktion

Läs denna bruksanvisning, säkerhetsföreskrifterna och skötselinstruktionen noga innan du tar rörsågen i bruk. Förvara denna instruktionsbok så att alla som använder sågen kan läsa den. Utöver dessa anvisningar skall även arbetarskyddsmyndigheternas föreskrifter alltid följas. Exact PipeCut 170/170E/220E är avsett endast för professionellt bruk.

Tekniskt data

Model	Pipecut 170	Pipecut 170E/220E
Spänning 1	220 - 240 V / 50-60 Hz	220 - 240 / 50-60 Hz
Spänning 2	100 - 120 V / 50-60 Hz	100 - 120 V / 50-60 Hz
Effect	1010 W	1100 W
Obelastat varvtal	4000 r/min	1600-3500 r/min
Intervallbruk	2,5 min ON / 7,5 min OFF (S3 25%)	2,5 min ON / 7,5 min OFF (S3 25%)
Klingans diameter	140 mm	140 mm
Klingans fästhål	62 mm	62 mm
Vikt	5,7 kg	170E: 5,7 kg 220E: 6,0 kg
Sågvidd Ø	15 mm –170 mm	170E: 15 mm - 170 mm 220E: 15 mm - 220 mm
Max. rör vägg stål	6 mm	8 mm
Max. rör vägg plast	14 mm	14 mm
Skyddsklass	□ / II	□ / II
Spindellås	Ja	Ja
Förval av hastighet	Nej	Ja
Elektronisk konstantkontroll	Nej	Ja
Överbelastningsskydd	Ja	Ja
Reducerad startström	Nej	Ja
Vibration a_h	0,35 m/s ²	0,35 m/s ²
L_{pA} (ljudtryck)	86 dB(A)	94 dB(A)
K_{pA} (ljudtryckets onoggrannhet)	3 dB(A)	3 dB(A)
L_{WA} (ljudeffekt)	97dB(A)	105 dB(A)
K_{WA} (ljudeffektens onoggrannhet)	3 dB(A)	3 dB(A)

De angivna värdena avser nominell spänning [U] av 230/240 V. Värdena kan avvika för lägre spänningar och modeller avsedda för vissa länder. Var god observera artikelnumret för typen sågklinga till din maskin. Handelsnamnet för de olika maskinerna kan variera. Endast för elverktyg med reducerad startström: Starten av elverktyget förorsakar ett kortvarigt nätspänningsfall. Inverkan på annan utrustning kan förekomma vid ogynnsamma förhållanden i kraftdistributionssystemet. Felfunktioner förväntas inte vid en systemimpedans lägre än 0,36 ohm.

Buller-/Vibrationsdata

Mätvärdena har uppmätts i enlighet med EN60746.

Använd hörselskydd!

Totala vibrationsvärden (vektorsumma ur tre riktningar) erhållet enligt EN60745:

Vibrationsemissionsnivå $a_h = 0,35 \text{ m/s}^2$, onoggrannhet

$K = 1,5 \text{ m/s}^2$.

Den i dessa anvisningar angivna vibrationsnivån har uppmätts enligt en i EN 60745 standardiserad mätmetod och kan användas för verktygsjämförelse. Värdet kan användas för preliminär bedömning av exponering.

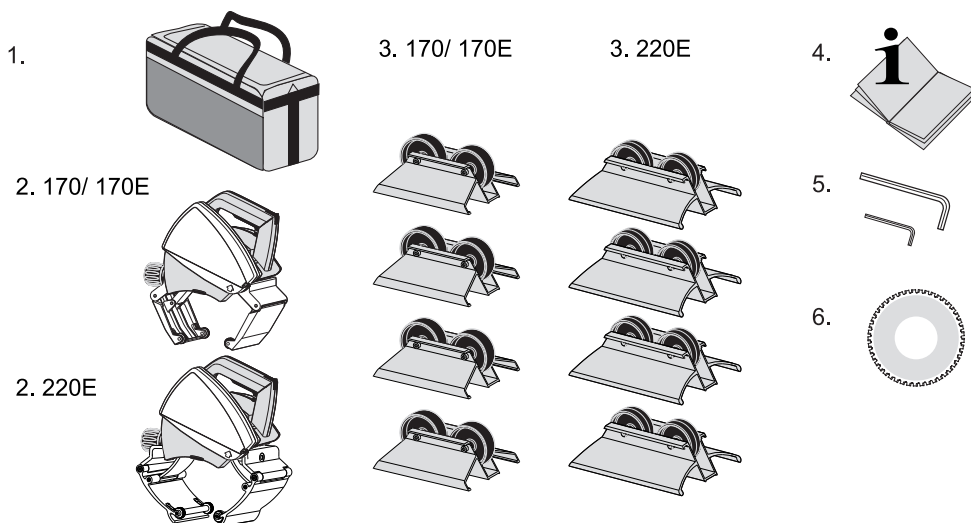
De redovisade vibrationsemissionsvärdet avser verktygets huvudtillämpning. Om verktyget används för andra tillämpningar, med andra tillbehör eller är undermåligt underhållet kan vibrationsemissionen avvika. Detta kan avsevärt öka vibrationsbelastningen under den totala arbetsperioden.

Hänsyn skall tas till den tid elverket har varit avstängt eller igång utan att ha varit i kontakt med provarbetsstycket. Detta kan avsevärt minska vibrationsbelastningen under den totala arbetsperioden. Ytterligare åtgärder kan vidtagas för att skydda användaren från verkningarna av vibration såsom: underhåll av verktyget och tillbehören, hålla händerna varma, upprättande av arbetsschema.

Exact PipeCut 170/170E/220E rörsågsystem, förpackningens innehåll:

Vänligen kontrollera att paketet innehåller följande:

1. Exact PipeCut Rörsågsystem väska
2. Exact PipeCut 170 eller 170E eller 220E rörsåg
3. Sågningsstöd 4x
4. Skötselinstruktioner
5. Sexkantsnycklar 5 mm & 2 mm monterad på maskinen
6. Hårdmetallklinga monterad på maskinen



Allmänna säkerhetsanvisningar för elverktyg



Läs noga samtliga säkerhetsvarningar och anvisningar. Underlåtenhet att iakttaga varningar och anvisningar kan leda till elchock, brand och/eller svår personskada.

Spara alla varningar och anvisningar för framtida bruk.

Med benämningen "elverktyg" i varningarna avses ett elverktyg som strömförsörjs från nätspänning (med nätsladd) eller batterier (sladdlöst verktyg).

1) Arbetsplats säkerhet

- Håll rent inom arbetsområdet, och tillse att det är väl belyst. Oordning och mörka platser inbjuder till olyckor.
- Arbeta inte med elverktyg i explosiva atmosfärer såsom i närvaro av lättantändliga vätskor, gaser eller damm. Elverktyg alstrar gnistor som kan antända dammet eller ängorna.
- Håll barn och åskådare på avstånd vid arbete med elverktyg. Störningar kan få Dig att förlora kontrollen över elverktyget.

2) Elektrisk säkerhet

- Elverktygets stickpropp måste passa till vägguttaget. Stickproppen får absolut inte ändras. Använd inte adapterkontakter tillsammans med skyddsjordade elverktyg. Oförändrade stickproppar och passande vägguttag reducerar risken för elchock.
- Undvik kroppskontakt med jordade ytor såsom rörledningar, värmeelement, spisar och kylskåp. Risken för elchock är större om Din kropp är jordad.
- Utsätt inte elverktyget för regn och väta. Om vatten tränger in i ett elverktyg ökar risken för elchock.
- Misshandla inte nätsladden. Bär aldrig elverktyg i sladden, och dra inte i sladden för att dra stickproppen ur vägguttaget. Håll nätsladden på avstånd från värme, olja, skarpa kanter och rörliga maskindelar. Skadade eller tilltrasslade sladdar ökar risken för elchock.
- Använd en förlängningssladd som är avsedd för utomhusbruk. Lämplig förlängningssladd för utomhusbruk minskar risken för elchock.
- Strömförsörjt elverktyg via en jordfelsbrytare om användning i fuktig miljö inte kan undvikas. Jordfelsbrytaren minskar risken för elchock.

3) Personskydd

- Var uppmärksam, se på vad du gör och använd elverktyget med sunt förnuft. Använd inte elverktyg när du är trött eller om du är påverkad av droger, alkohol eller mediciner. Under arbete med elverktyg kan även en kort ouppmärksamhet leda till svåra personsador.
- Använd personlig skyddsutrustning. Skyddsutrustning såsom dammfiltermask, halkfria säkerhets skor, skyddshjälm och hörselskydd reducerar alltefter elverktygets typ risken för personsador.
- Använd hörselskydd. Bullernivån varierar men kan vid bearbetning av vissa material överstiga 85 dB(A). Använd alltid hörselskydd för att skydda dig.
- Använd skyddsglasögon. Använd alltid skyddsglasögon för skydd mot utkastade partiklar vid användning av rörsågen.
- Använd skyddshandskar. Använd alltid skyddshandskar då de avsågade rörens kanter är vassa och kan förorsaka skärsår.
- Undvik oavsiktliga starter. Kontrollera att verktygets strömställare är i läge FRÅN innan verktyget ansluts till kraftförsörjningen, tas upp eller bärs. Att bära elverktyg med fingret på startknappen eller ansluta verktyg med strömbrytaren i läge till inbjuder till olyckor.
- Ta bort alla inställningsverktyg och skruvnycklar innan Du startar elverktyget. Ett verktyg eller en nyckel i en roterande komponent kan medföra personskada.

- Korrekt användning och hantering av elverktyg
- Överbelasta inte elverktyget. Använd rätt verktyg för arbetet. Rätt elverktyg utför arbetet bättre och säkrare inom angivet effektområde.
- Använd inte ett elverktyg som inte kan startas eller stoppas med strömställaren. Ett elverktyg som kan startas och/eller stoppas med strömställaren är farligt och skall omedelbart repareras.
- Dra stockkontakten ur vägguttaget innan inställningar utförs, tillbehör byts eller elverktyget läggs undan. Denna skyddsåtgärd minskar risken för oavsiktlig start av elverktyget.
- Förvara elektriska verktyg utom räckhåll för barn och låt inte personer som är oerfarna använda verktyget. Elektriska verktyg är farliga i händerna på oerfarna användare.
- Underhåll elverktyget omsorgsfullt. Kontrollera att rörliga komponenter fungerar felfritt och inte kärvar, att komponenter inte brustid eller skadats och andra orsaker som kan påverka elverktygets funktion. Låt reparera skadade delar innan verktyget används. Många olyckor orsakas av dåligt skötta verktyg.
- Håll skärverktygen skarpa och rena. Omsorgsfullt skötta skärverktyg med skarpa eggar fastnar inte så lätt och är lättare att styra.
- Använd elverktyget, tillsatser, insatsverktyg osv. enligt anvisningarna i denna manual. Ta hänsyn till arbetsförhållandena och det arbete som skall utföras. Att använda elverktyget på ett sätt som det inte är avsett för kan skapa farliga situationer.

4) Korrekt användning och hantering av elverktyg

- Överbelasta inte elverktyget. Använd rätt verktyg för arbetet. Rätt elverktyg utför arbetet bättre och säkrare inom angivet effektområde.
- Använd inte ett elverktyg som inte kan startas eller stoppas med strömställaren. Ett elverktyg som kan startas och/eller stoppas med strömställaren är farligt och skall omedelbart repareras.
- Dra stockkontakten ur vägguttaget innan inställningar utförs, tillbehör byts eller elverktyget läggs undan. Denna skyddsåtgärd minskar risken för oavsiktlig start av elverktyget.
- Förvara elektriska verktyg utom räckhåll för barn och låt inte personer som är oerfarna använda verktyget. Elektriska verktyg är farliga i händerna på oerfarna användare.
- Underhåll elverktyget omsorgsfullt. Kontrollera att rörliga komponenter fungerar felfritt och inte kärvar, att komponenter inte brustid eller skadats och andra orsaker som kan påverka elverktygets funktion. Låt reparera skadade delar innan verktyget används. Många olyckor orsakas av dåligt skötta verktyg.
- Håll skärverktygen skarpa och rena. Omsorgsfullt skötta skärverktyg med skarpa eggar fastnar inte så lätt och är lättare att styra.
- Använd elverktyget, tillsatser, insatsverktyg osv. enligt anvisningarna i denna manual. Ta hänsyn till arbetsförhållandena och det arbete som skall utföras. Att använda elverktyget på ett sätt som det inte är avsett för kan skapa farliga situationer.

5) Service

- Låt endast kvalificerad servicepersonal reparera elverktyget och endast med originalreservdelar. På så sätt säkerställs att verktygets säkerhet upprätthålls.

Säkerhetsvarningar för cirkelsågar

- a)  **FARA: Håll händerna på avstånd från sågområdet och sågklingan. Håll andra handen på motorkåpan.** Om båda händerna hålls på sågen kan de inte skadas av sågklingan.
- OBS!** För cirkelsågar med 140 mm eller mindre bladdiameter kan „Behåll din andra hand på stödhandtaget eller motorhuset“ utelämnas.
- b) **För inte in handen under arbetsstycket eller in i röret.** Klingskyddet kan inte skydda dig från klingan under arbetsstycket eller inne i röret.
- c) **Justera skärdjupet till arbetsstyckets tjocklek.** Mindre än en hel tand av bladets tänder ska synas under arbetsstycket.
- d) **Håll aldrig arbetsstycket med händerna eller mot benet. Fäst arbetsstycket på stabilt underlag.** Det är viktigt att arbetsstycket är ordentligt fastspänt för att undvika kontakt med kroppen, klämning av sågklingan eller förlorad kontroll över sågen.
- e) **Håll elverktyget endast i de isolerade handtagen när sågning utförs på platser där verktyget kan skada elledningar eller egen nätsladd.** Kontakt med en spänningsförande ledning gör också maskinens metalldelar spänningsförande vilket leder till elchock.
- f) **Använd alltid ett klyvstöd eller en styrinjal vid kapning.** Detta förbättrar noggrannheten och minskar risken för att bladet ska fastna.
- g) **Använd alltid sågklingor av rätt storlek och med passande infästningshål (stjärnformat eller runt).** Sågklingor som inte passar till maskinens fästelement roterar orunt vilket leder till förlorad kontroll över sågen.
- h) **Använd aldrig skadade eller felaktiga flänsbrickor eller fästskruvar för sågklingans infästning.** Flänsbrickorna och skruvarna är speciellt konstruerade för denna såg och ger där optimal effekt och säkerhet.
- i) **För inte in händerna i spånutkastet.** Händerna kan skadas av de roterande delarna.
- j) **Arbeta aldrig med sågen över huvudhöjd.** Du kan i den ställningen inte kontrollera elverktyget på ett säkert sätt.
- k) **Använd inte elverktyget stationärt.** Maskinen är inte konstruerad för drift i sågbord.
- l) **Använd inte sågklingor av HSS-stål.** Dessa klingor kan lätt brytas sönder.
- m) **Håll elverktyget med båda händerna, och se till att du står stadigt.** Verktyget styrs säkrare med båda händerna.
- n) **Fäst arbetsstycket.** Ett arbetsstycke som är fastspänt med tvingar eller i ett skruvstycke hålls säkrare på plats än med handen.
- o) **Vänta alltid tills elverktyget stannat helt innan du lägger ner det.** Insatsverktyget kan haka fast och medföra att du förlora kontroll över verktyget.
- p) **Elverktyget får inte användas med skadad nätsladd. Rör inte en skadad nätsladd, och dra omedelbart stickkontakten ur vägguttaget om skadan uppstår under arbetet.** Skadade sladdar ökar risken för elchock.

Ytterligare säkerhetsanvisningar för alla sågar

Orsaker till och förebyggande av bakslag:

- Bakslag är en plötslig reaktion på ett klämd, fastsatt eller dålig sågklinga, vilket orsakar att sågen okontrollerat lyfts upp ur arbetsstycket mot användaren.
- När klingan kläms fast eller drivs av spåret stannar klingan och motorreaktionen driver då enheten snabbt bakåt mot användaren.
- Om klingan blir sned eller skev i klyvningen, kan tänderna på baksidan av klingan gräva in i ovandelen av träytan vilket får klingan att åka ut ur spåret och hoppa bakåt mot operatören.

Bakslag är ett resultat av felaktig användning av sågen och/eller felaktigt tillvägagångssätt och kan undvikas genom lämpliga försiktighetsåtgärder som anges nedan:

- a) **Håll ett fast grepp med båda händerna på sågen och placera armarna så att du kan stå emot bakslaget kraft. Placera dig på ena sidan av klingan, men inte i linje med klingan.** Bakslag kan leda till att sågen hoppar bakåt, men kraften kan kontrolleras av operatören, om lämpliga försiktighetsåtgärder vidtas.

OBS! För cirkelsågar med 140 mm eller mindre klingdiameter, kan orden „med båda händerna“ utelämnas.

- b) **Om sågklingan kläms fast eller arbetet avbryts skall sågen stoppas och klingan hållas kvar i arbetsstycket tills den stanna helt.** Försök aldrig avlägsna sågen från arbetsstycket eller dra sågen bakåt medan sågklingan är i rörelse. Undersök orsaken och vidtag lämplig åtgärd om klingan kläms fast.
- c) **Se till att sågklingan är mitt i sågskäret och att sågtänderna inte sitter fast i materialet om sågen startas om medan den befinner sig i arbetsstycket.** Om sågklingan fastnar kan den vandra upp eller orsaka kast från arbetsstycket när sågen startas om.
- d) **Stöd stora skivor för att minimera risken för kast eller att bladet fastnar.** Stora skivor har en benägenhet att bägna under sin egen vikt. Stöd måste därför placeras under sågen på båda sidorna nära såglinjen och nära skivans kant.
- e) **Använd inte slöa eller skadade klingor.** Slöa eller felaktigt inställda sågklingor åstadkommer smala sågspår vilket ger stark friktion och får klingan att fastna.
- f) **Klingans djup och låsspakarna för avfäsningsjusteringen måste vara åtdragna och kontrollerade innan kapningen kan starta.** Om klingans inställning ändras under sågningen kan det orsaka kast och att klingan fastnar.
- g) **Var speciellt försiktig när du gör ett ”instick” i väggar eller andra blinda ytor.** Den utskjutande sågklingan kan stöta på föremål vilket kan orsaka kast.

Säkerhetsanvisningar för sågar av instickstyp

- a) **Prüfen Sie die Schutzvorrichtung vor jeder Anwendung auf richtiges Schließen.** Betreiben Sie die Säge nicht, wenn sich die Schutzvorrichtung nicht frei bewegt, und umhüllen Sie die Klinge sofort. Klammern oder binden Sie die Schutzvorrichtung niemals fest, wenn die Klinge frei liegt. Wenn die Säge versehentlich fallen gelassen wird, kann die Schutzvorrichtung verbogen werden. Überprüfen Sie, dass sich die Schutzvorrichtung frei bewegt, und berühren Sie die Klinge oder ein anderes Teil bei allen Schnittwinkeln und- tiefen nicht.
- b) **Überprüfen Sie die Funktionsweise und den Zustand der Rückstellfeder der Schutzvorrichtung.** Wenn die Schutzvorrichtung und die Feder nicht richtig funktionieren, müssen sie vor der Anwendung repariert werden. Die Schutzvorrichtung kann wegen beschädigter Teile, klebrigen Ablagerungen oder Ansammlung von Schutt schwerfällig funktionieren.
- c) **Gewährleisten Sie, dass sich die Führungsplatte der Säge während des Einstichschnitts nicht verschiebt, wenn die Einstellung der Klingengehrung nicht 90° beträgg.** Eine seitliche Klingenschiebung bewirkt ein Klemmen und wahrscheinlich Rückschlag.
- d) **Achten Sie immer darauf, dass die Schutzvorrichtung das Sägeblatt verdeckt, bevor Sie die Säge auf die Werkbank oder den Fußboden ablegen.** Ein ungeschütztes Blatt bewirkt, dass sich die Säge rückwärts bewegt und alles schneidet, was sich in ihrem Tauchbehälter befindet. Denken Sie an die Zeit, die die Klinge benötigt um anzuhalten, nachdem der Schalter losgelassen wurde.

Ytterligare speciella säkerhetsregler

Rörsågen får inte användas om:

- Rören som skall sågas innehåller vatten eller annan vätska, explosiva gaser eller giftiga kemikalier.
- Strömställaren är trasig.
- Nätsladden är skadad.
- Sägklingar är böjda.
- Sägklingen är oskarp eller i dåligt skick.
- Plastkomponenterna är spruckna eller saknas.
- Fastspänningsanordningen inte håller röret stadigt eller deformerar det.
- Fasta och/eller rörliga klingskydden skadats eller demonterats från maskinen.
- Låsmekanismen inte fungerar korrekt (FRIGÖRINGS-knapp).
- Rörsågen är våt.

Följande faktorer skall alltid beaktas vid arbete med rörsågen:

- Stötta rören för att minimera risken för att sågklingen kärvar.
- Kontrollera att röret som skall sågas är tomt.
- Kontrollera att sågklingen är korrekt monterad på maskinen.
- Kontrollera att sågklingans diameter och tjocklek är lämplig för maskinen och att klingan kan användas för maskinens varvtalsområde.

- Bromsa aldrig sågklingen genom att anbringa sidokraft. Låt alltid klingan stanna obelastad.
- Kontrollera klingskyddens infästningar.
- Mata inte sågen för snabbt vid rörsågning.
- Lyft aldrig röret med sågen.
- Överbelasta inte maskinens elektriska motor.
- Följ alltid gällande säkerhetsbestämmelser och användaranvisningar.



Funktionsbeskrivning

Läs noga samtliga säkerhetsvarningar och anvisningar. Underlåtenhet att iakttaga varningar och anvisningar kan leda till elchock, brand och/eller svår personskada.

Avsedd användning

Rörsåg 170/170E/220E:

Exact rörsåg 170/170E/220E är avsedd som hjälp vid arbete med rörinstallation. Exact rörsåg 170/170E/220E får endast användas för kapning av rör med en diameter av 15-170 mm och en största väggjocklek av 6 mm (modell 170) 15-220 mm (0,6"-8,6") modell 220E och 8 mm (modell 170E och 220E) i stål och andra järn och icke järnhaltiga material, samt 14 mm i rör av plastmaterial. Exact rörsåg 170/170E/220E kan användas för kapning av alla normala rörmaterial såsom stål, rostfritt stål, gjutjärn, koppar, aluminium och plast. Exact rörsåg 170/170E/220E är avsedd för kortvarig, intermitterent drift. Maskinen får belastas högst 2,5 minuter under en 10- minutersperiod (intermittensen S3=25 %). Exact rörsåg 170/170E/220E är inte avsedd för användning i industriell tillverkning. Använd rörhållare för stöd av röret vid kapningen.

Produktens egenskaper

Öppna utviket med illustrationen och ha det öppet vid läsningen av handhavandeanvisningarna. Illustrationen är vikt under första sidan i denna manual (sidan 3). Följande siffror motsvaras av siffrorna på illustrationen.

1. Frigöringsknapp
2. Strömställare
3. Inkopplingsparr för strömställaren
4. Käpa över klingskydd
5. Rörligt klingskydd
6. Rörliga klingskyddets kant
7. Låstrissor
8. Inställningstrissa
9. Handtag
10. Fästvred för klingskydd
11. Knapp för spindellås
12. Motorenhet
13. Klingnyckel och nyckel för justeringstrissa
14. Typskylt
15. Överbelastningskydd eller varvreglering
16. Gripenhet
17. Inställningsvred för gripenheten

Exact PipeCut 170/170E/220E bruksanvisning för rörsågsystemet



Innan verktyget tas i bruk

Säkerställ att motorenheten står upprätt. Det gula märket på UNLOCK-knappen är synligt.

Kontrollera att klingan är korrekt monterad, i gott skick och lämpad för det material som skall sågas.

Säkerställ att rörsågens guidehjul roterar.

Säkerställ att stödhjulen roterar.

Kontrollera det lägre klingskyddets funktion.

Säkerställ att röret är tomt.

Om plaströr har sågats med rörsågen (vilket resulterar i långa, statiskt laddade flisor) öppna klingskyddets lock och rengör det lägre klingskyddet och hela rörsågen noggrant.

Anslutning till strömkällan

Säkerställ att vägguttagetets spänning är densamma som indikerat på prestandaplattan (Fig. A/14). Anslut rörsågen till eluttaget endast sedan detta har kontrollerats.

Fig. B

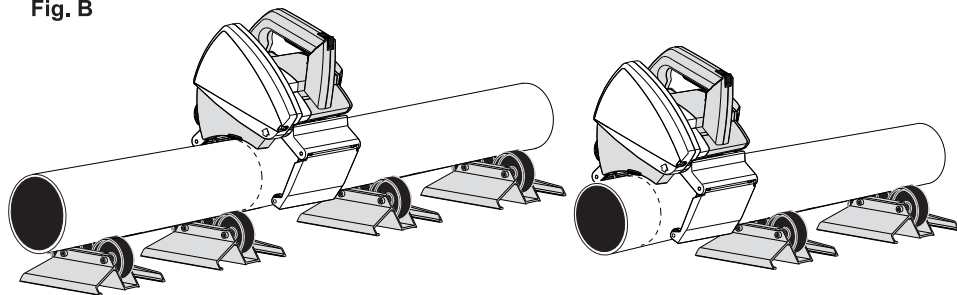
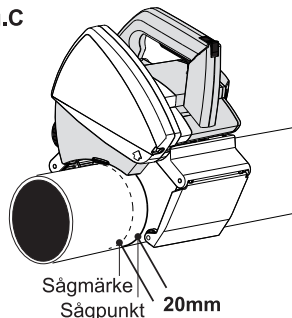


Fig.C



Exakt inställning av sågpunkten

När du märker sågpunkten på det rör som skall sågas, dra av 20 mm från den nödvändiga dimensionen (Lathund: Sågmärkets läge behöver en förskjutning med - 20 mm.)(Fig. C)

Placering av röret på stödet

Använd systemstöden när rör sågas. Detta kommer att leda till säkert arbete och optimala resultat. Arbeta på slät underlag. Placera röret på två stöd så att sågpunkten är mellan stöden. Placera ytterligare två stöd under rörets båda ändar. Kontrollera att alla stödhjul kontaktar röret (justera om nödvändigt, till exempel med bräder) (Fig. B). Vid sågning av korta rör (25 cm eller mindre) placera stöden så att sågpunkterna är utanför stöden (Fig. D). Stöda röret med ditt vänstra ben om nödvändigt. Ordentliga uppställningar förhindrar att klingan kläms när röret kapas av.

Fig. D

Anslutning av rörsågen till röret

Öppna rörsågens gripenhet tillräckligt för att passa rörets diameter genom att rotera justeringsspaken placerad vid sågens bakdel (**Fig. E/1**). Ställ rörsågen ovanpå röret så att det lägre klingskyddets kant är vid sågmärket. Fäst rörsågen på röret genom att vrida grepparens justeringsspak tills grepparen greppar det rör som skall kapas stadigt (**Fig. E/2**). Håll röret på plats och säkerställ att rörsågen rör sig fritt i den riktning som röret matas. För säkerhets skull säkerställ att rörsågens ledningar är till vänster om rörsågen. Rörsågen är nu klar för sågning.

Genomträngning av rörväggen

Grepp grepparen stadigt med din högra hand och placera din vänstra fot ovanpå röret ungefär 50 cm från rörsågen. Vrid sågen tills den lutar obetydligt framåt (**Fig. H**). När motorn startas, släpp först strömbrytarens spärrspak (**Fig. F/1**) och tryck startomkopplaren ända ner (**Fig. F/2**). Vänta tills klingan når full hastighet innan sågen startas. Genomträng rörväggen genom att trycka rörsågens funktionshandtag sakta och jämnt nedåt tills klingan har sågat genom rörväggen (vid detta stadium får röret inte rotera) och motorenhet låses i sågläget (**Fig. H/1**). Titta på UNLOCK-knappen under genomträngningsförfarandet. När UNLOCK-knappen är låst, det vill säga det gula märket försvinner (**Fig. G**), är rörsågen låst i sågläget och du kan säkert påbörja sågning runt röret.

Sågning runt ett rör

Börja sågningen genom att mata rörsågen framåt och håll röret fast med din vänstra fot (**Fig. H/3**). Släpp därefter röret (ta bort din vänstra fot från röret) och vrid rörsågen bakåt, varigenom röret också kommer att roteras bakåt (**Fig. J**). Börja en ny matningsrörelse, och mata kontinuerligt framåt ca 1/6 av rörets omkrets. Upprepa detta tills röret kapats (**Fig. K**).

Fig.E

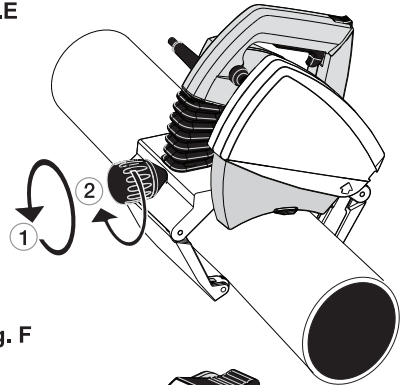


Fig. F

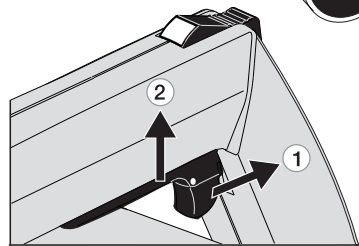


Fig. G

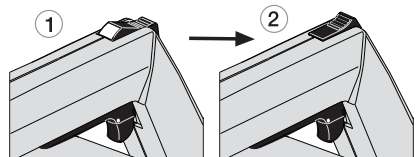
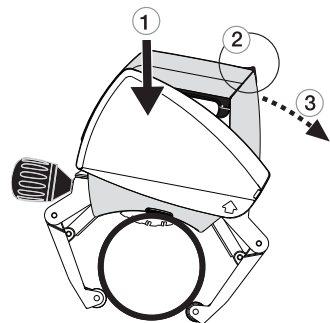


Fig. H



Välj såghastigheten enligt materialet och väggjockleken. En för hög hastighet kan skada klingan, överbelasta rörsågen och ge ett dåligt sågresultat.

När röret har kapats, tryck UNLOCK-knappen framåt tills det gula märket är synligt och låset är släppt (**Fig. L/1**). Hög nu motorenheten till startläget (**Fig. L/2**). Släpp startomkopplaren (**Fig. L/3**). När klingan är stillastående, ta bort rörsågen från röret genom att loss göra gripskaffet (**Fig. L/4**). Säkerställ att det rörliga lägre klingskyddet har sänkts till säkerhetsläget.

Om det skulle uppstå problem under genomträngandet eller sågningen, onormalt ljud eller vibrationer på grund av vilka du måste avbryta sågningen innan rörets har kapats, släpp klingan genom att trycka UNLOCK-knappen framåt tills UNLOCK-knappen är frigjord och lyft upp motorenheten. Starta om sågningen när problemet en gång har lösts.

Starta aldrig motorn när motorenheten är låst i sågläget eller klingans tändar kontakter det rör som skall sågas.

Överbelastningsskydd och justering av varvtal

Modellen 170 har utrustats med överbelastningsskydd. Vid användning av ovasst blad eller för stor sågningshastighet bryter överbelastningsskyddet automatiskt strömmen. Strömförsörjningen återställs genom att trycka in överbelastningsskyddets brytare.

Det finns en varvtalsjusterare i modellerna 170E och 220E. Funktionen används för att välja lämpligt varvtal på basis av det sågade materialet. Reglaget har också ett överbelastningsskydd som automatiskt bryter strömmen i en överbelastningssituation. Strömförsörjningen återställs automatiskt när motorn avkylts tillräckligt. Reglaget har en röd signallampa som varnar för överbelastning och att överbelastningsskyddet kommer att utlösas. Signallampnan tänds också en kort stund alltid när motorn startas. Detta är normalt och kräver inga åtgärder.

Klippets och styrhjulets raket

Sågningen påverkas av många faktorer, till exempel rörets storlek, material, väggjocklek, rörets ytkvalitet, rundhet, svetsade fogar, klingans tillstånd, matningshastighet, användarens erfarenhet. Av denna orsak kan resultatet variera, och sågningen kan vrida till vänster eller till höger (felaktig placering av skärningens start- och ändpunkt) (**Fig. M**). Rörsågens greppare har en justerbar ratt (**Fig. A/9**) som används för att förbättra sågningens kvalitet och för att reducera felaktigheter i placeringen. Justeringen avser endast rörets aktuella storlek och material, och rattan kan behöva justeras om allt eftersom klingan slits.

Fig. J

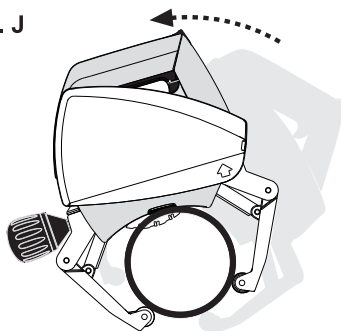


Fig. K

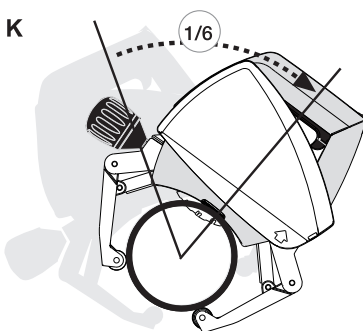


Fig. L

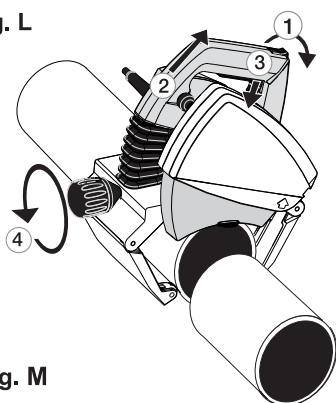


Fig. M

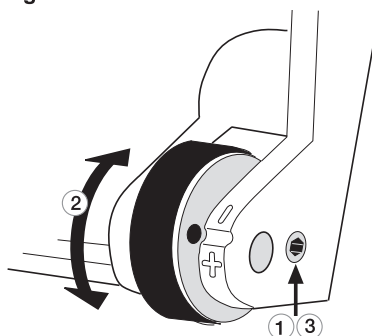


En vrida till vänster

En vrida till höger

Hjulet justeras genom att öppna låsningsskruven (Bild N/1) och vrida hjulets mitt del antingen med- eller motsols till önskad plats (Bild N/2). Därefter låses hjulet igen (Bild N/3). Om bladet under kapningen vridits för långt mot vänster ska hjulets mitt del justeras medsols (+tecken). Om kapningsförskjutningen skett mot höger ska justeringen göras motsols (-tecken). Justeringens omfattning bestäms enligt storleken på den skära som uppstått. Kom ihåg att smörja justeringshjulet regelbundet.

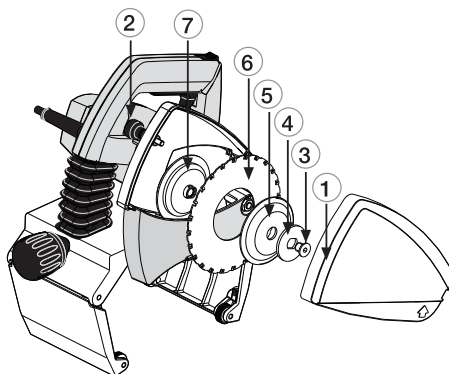
Fig. N



Montering och byte av sågklinga

Ta loss stickpluggen från eluttaget. Försäkra dig om att motordelen är låst i det övre läget. Avlägsna klingskyddets lock (Fig. O/1) genom att öppna de båda fästskruvarna (Fig. O/2) - inga verktyg behövs. Tryck in spindellåsets knapp (Fig. A/11) och rotera samtidigt klingan tills spindellåsets knapp trycks in ytterligare ca 7 mm. Nu är klingan spärrad så att den inte kan rotera. Öppna fästbulten med klingnyckeln som håller klingan på plats. Ta loss fästbulten (Fig. O/3), speciell bricka (Fig. O/4), klingflänsen (Fig. O/5) och klingan (Fig. O/6).

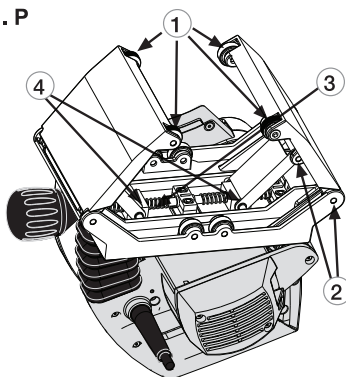
Fig. O



Innan du monterar in en ny klinga, se till att båda klingflänsarna (klingflänsen och motflänsen) är rena. Lägg den nya eller vässade klingan mot motflänsen (Fig. O/7) så att den sida av klingan som har märkningarna vetter utåt och så att pilarna på klingan pekar åt samma håll som de pilar på klinghöljet vilka anger rotationsriktningen. Se till att den nya klingan ligger tätt mot motflänsen.

Montera klingflänsen, brickan och fästbulten. Tryck spindellåsets knapp in och dra med klingnyckeln åt fästbulten. Montera klingskyddets lock på nytt och dra åt fästskruvarna för hand.

Fig. P



Skötsel- och underhållsinstruktion

Ta loss stickpluggen från eluttaget innan du börjar underhålla eller rengöra sågen. Alla service åtgärder som gäller rörsågens elektriska delar måste utföras av en auktoriserad verkstad.

Klingan

Följ med klingans skick. Byt ut en skev, slö eller i övrigt defekt klinga. En slö klinga kan överbelasta sågens elmotor. När du märker att klingan inte längre är vass, fortsätt inte sågningen eftersom klingan då kan skadas så illa att det inte längre är lönt att vässa den.

En klinga som är i någorlunda gott skick kan vässas av ett specialföretag några gånger. Använd endast klingor av märket **EXACT**.

Gripdelen

Rengör gripdelen regelbundet med tryckluftsbåsning. Smörj gripdelens hjulaxlar (**Fig. P/1**) och leder (**Fig. P/2**). Rengör och smörj också griparens trapetskruv (**Fig. P/3**) och de två muttrarna (**Fig. P/4**) där.

Klingskyddet

Rengör insidan av klingskydden varje gång när du går över till att såga metallrör efter att ha sågat plaströr. Heta metallspån som uppstår när man sågar metall bränner plastspån. Då kan giftiga gaser utlösas. Rengör insidan av klingskydden regelbundet. I synnerhet det rörande klingskyddet måste rengöras regelbundet särskilt noga.

Motorn

Håll motorns ventilationsöppningar rena.



Anslutningssladden

Följ med anslutningssladdens skick. Den defekta anslutningssladden får enbart bytas ut eller förnyas hos en auktoriserad reparatör.

Plastdelar

Rengör plastdelarna med en mjuk trasa. Använd bara milda rengöringsmedel, inte lösningsmedel eller andra starka medel, för de kan skada plastdelarna och de målade ytorna. Rätt användning, regelbunden skötsel och rengöring gör att rörsågen hålls i skick.

Miljö



Särskild insamling. Denna produkt får inte deponeras med normalt hushållsavfall.



När din Exact PipeCut 170/170E/220E maskin är utsliten, lägg den inte med det normala hushållsavfallet. Denna produkt måste återanvändas separat. Separat återanvändning av använda produkter och emballage underlättar återanvändningen och återvinningen av material. Återanvändning av återvunna material bidrar till att

förhindra miljöförstöring. Enligt lokala föreskrifter är det möjligt att transportera hushållsvaror till kommunala avfallstationer eller till handlare vid köp av en ny produkt.

Garanti

Garantivillkor gäller från 2015/01/01

Om Exact PipeCut Saw blir oanvändbar på grund av material- eller tillverkningsfel inom garantitiden kommer vi att reparera Exact PipeCut Saw eller leverera en helt ny eller fabriksreparerad Exact PipeCut Saw utan kostnad.

Garantitid

Exact Tools garantitid är 12 månader från inköpsdatum.

Garantin gäller endast om:

- 1.) En kopia av ett daterat inköpskvitto returneras till det auktoriserade garantireparationscentret eller har överförts till vår hemsida i samband med garantiregistrering.
- 2.) Exact PipeCut Saw inte har använts felaktigt.
- 3.) Inga försök har gjorts av icke auktoriserade personer att reparera sågen.
- 4.) Exact PipeCut Saw har använts i enlighet med de drift-, säkerhets- och serviceinstruktioner som anges i bruksanvisningen.
- 5.) Exact PipeCut Saw har levererats till ett auktoriserat garantireparationscenter inom garantiperioden.

Obs! Exact PipeCut Saw ska levereras levereras till ett auktoriserat garantireparationscenter med förbetald frakt. Om Exact PipeCut Saw repareras under garantin kommer returen att göras med förbetald frakt. Om Exact PipeCut Saw inte repareras under garantin kommer returen att göras mot postförskott.

Obs! Följande produkter eller tjänster är undantagna från garantianspråk:

- Sågblad
- Överbelastningsskyddssäkring
- Kolborstar
- Gripenhet hjul
- Bladfläns
- Fästfläns
- Dragflänsbricka
- Normalt slitage
- Fel på grund av felaktig användning eller olycksfall
- Vatten, eld och fysiska skador
- Strömkablar
- Inställning av justeringshjul

Vi bedriver kontinuerlig produkt-utveckling, så uppgifterna i denna broschyr kan ändras. Vi meddelar inte separat om ändringar.

Tips för kapning med Exact PipeCut rörsågar

- Diamantklingor är endast lämpade för kapning av gjutjärnsrör. Kapning av gjutjärnsrör bör inte utföras med TCT- eller cermetklingor.
- Rensa klingskyddens insidor efter kapning av plaströr.
- Smala rör kapas enklast genom att vrida röret för hand på ett arbetsbord eller på golvet. Var god observera: vrid röret mot dig, och vrid inte för fort.
- Kontrollera bladets kondition regelbundet.
- Kapningsproceduren består av två moment: först genomsågning av rörväggen, och därefter kapning genom att såga runt rörets omkrets.
- Överbelasta aldrig sågen kontinuerligt. Sågen överhettas, och metallkomponenterna kan bli mycket heta. Vidare kan motorn och sågklingan skadas. Som riktlinje gäller 2,5 minuters sågning följt av 7,5 minuters vila.
- Mata med konstant hastighet. På så sätt förlängs klingans livslängd. Riktvärde för kapning av ett stålrör med diametern 170 mm (6") och vägg tjockleken 5 mm (1/5") är 15-20 sekunder, och för ett gjutjärnsrör med 110 mm (4") och vägg tjockleken 4 mm (1/6") är riktvärdet 20 till 25 sekunder.
- Håll alltid motorenheten i upprätt läge. Den gula markeringen på frigöringsknappen är då synlig. Anbringa aldrig rörsågen på röret i låst/sågläge.

Faktorer som påverkar sågklingans livslängd:

- materialet i röret
- rätt klinga för det sågade materialet
- rätt klinghastighet (modell 170E/220E)
- rörväggens tjocklek
- matningshastighet
- rörets ytjämnhet
- användarens yrkesskicklighet
- rörets renhet
- korrosion på röret
- svets sömmar på röret
- klingans hastighet

Faktorer som påverkar kapningens rakhet:

- sågklingans kondition
- rörväggens tjocklek
- matningshastighet
- jämn matningshastighet
- användarens yrkesskicklighet
- rörets renhet
- rörets rundhet
- gripenheten för löst eller hårt spänd
- klingan alltför hårt monterat

Mer information på www.exacttools.com

exact

**Exact Tools Oy
Särkiniementie 5 B 64
00210 HELSINKI
FINLAND**

**Tel + 358 9 4366750
FAX + 358 9 43667550
exact@exacttools.com
www.exacttools.com**