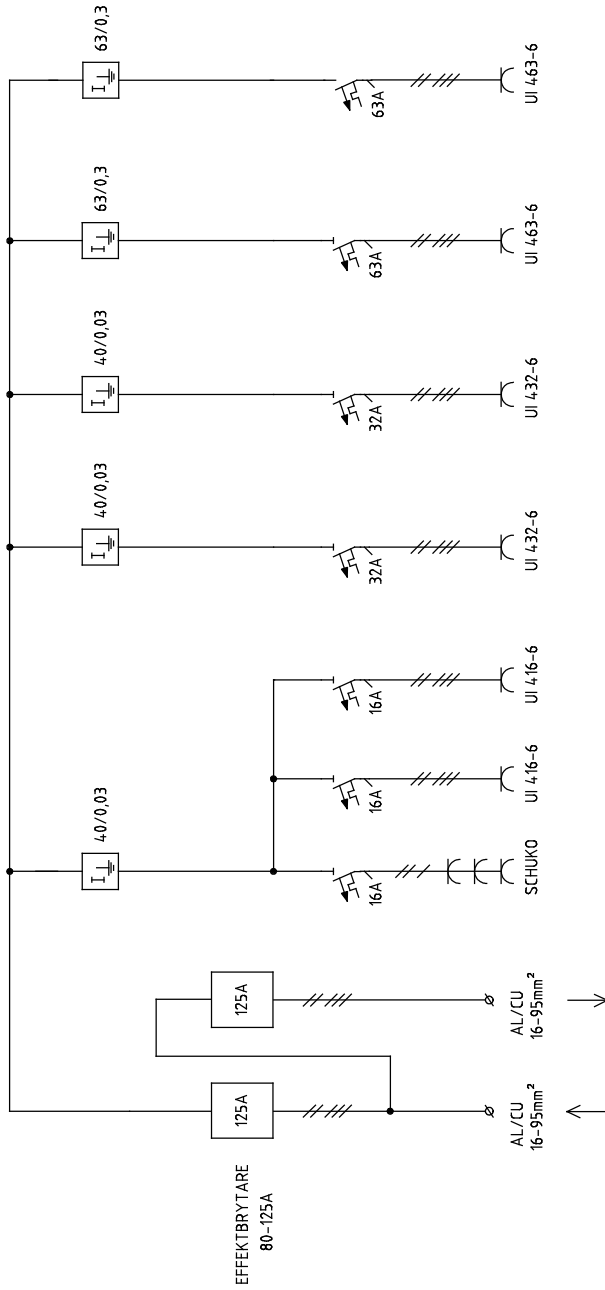


DATE	2018-05-07	REV	1	PROJ	FRONTVIEW	DWG	90350
DESIGNED BY	SS-130	CHECKED BY		SCALE	1:20	NO.	A1
FRONTVIEW		BSF 125		PART NO.		90350	
SS-130		2018-05-07		REV		1	
DATE		2018-05-07		REV		1	

Author: _____
 Datum: _____
 Sign: _____

Denna handling får ej utan vårt medgivande kopieras, ändras, ändras, dvertrickelse härrav obehörigen användas. Divertrickelse härrav beivras med stöd av gällande lag.



Not	#ändring/Revision	Dat./Date	Sign.	Not	Sign.	#ändring/Revision	Dat./Date	Sign.	GARO S-571, 28 WISSEB. SVENSK ELFLEX AB Int. +46 380 557182, Telefax +46 380 557189	GSF 125/01/22203-32 ENLINJESCHEMA SPECIAL	Konstr. PETER	Ritad. PDS	Godk.
											Phon GSF 125/ 246500xx	Dat. 2011-04-18	
											Ritavn. 24 690 xx		