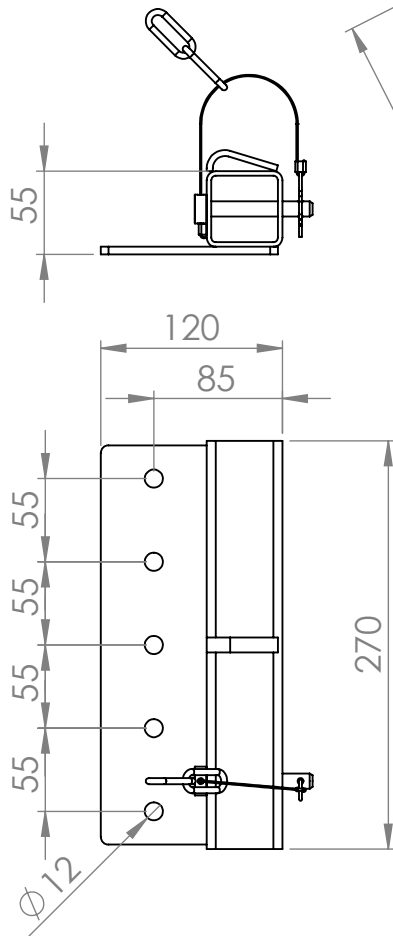


ALARÄYSTÄÄN ASENNUSOSA

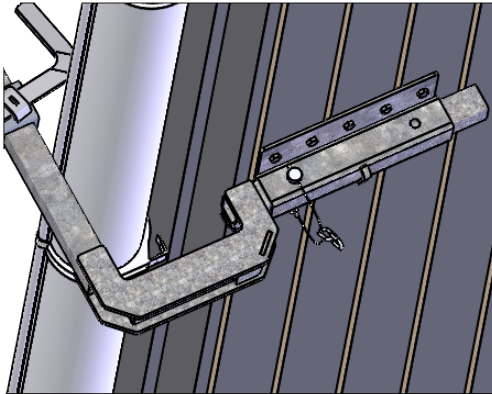
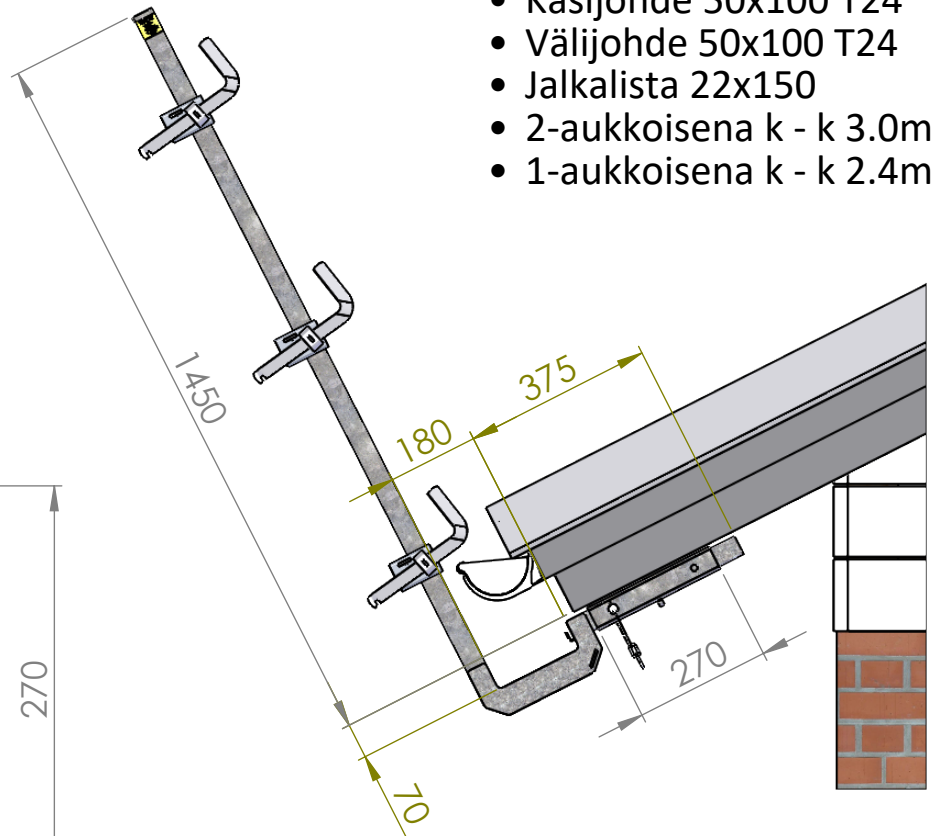
Käyttökohteet

- Harjakatot



Erillisillä johteilla

- Käsijohde 50x100 T24
- Väljohde 50x100 T24
- Jalkalista 22x150
- 2-aukkoisena k - k 3.0m
- 1-aukkoisena k - k 2.4m



Käyttö

- Kiinnitys kattotuoliin
- Kiinnitykselle tuleva reaktivoima pulpettikattokaiteen pystyputkella 11kN
- Varmista kiinnityskohdan kestävyys

Painot ja tuotekoodit

- Asennusosa n. 3 kg | 420066
- Pulpettikattokaiteen pystyputki LL kiinnikkeineen n. 11 kg | 420063
- L - pystyputki 350-500 n.6.5kg | 420120
- L - pystyputki 600-1000 n.7.6kg | 420130

vepe

www.vepe.fi
tel. + 358 9 2747 220

Tutustu turvakaideoppaaseen ennen tuotteen käyttöönottoa