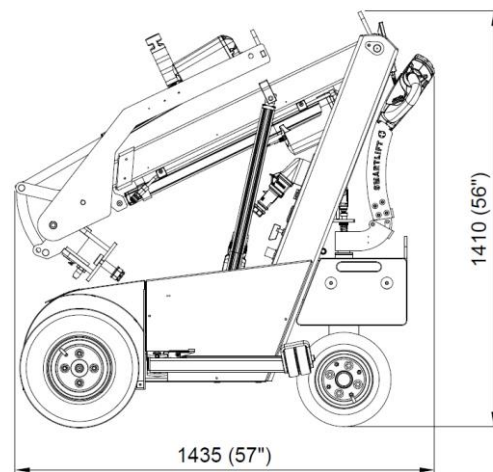
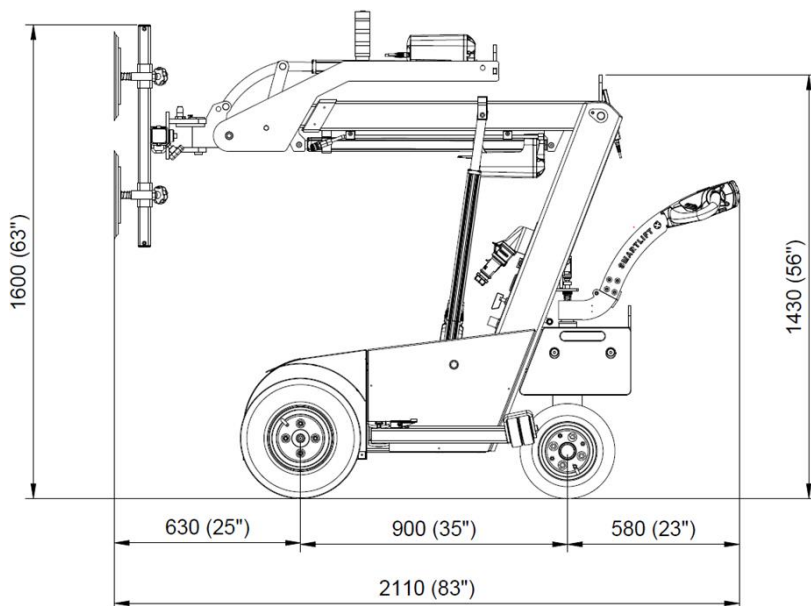
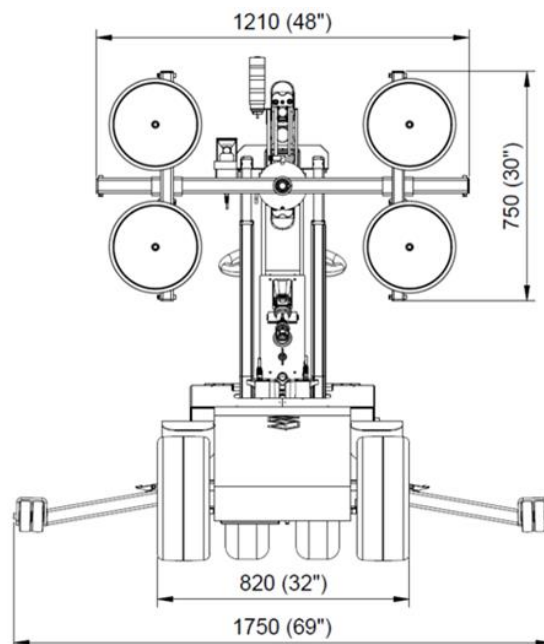


SL309 OUTDOOR

Tekniska specifikationer

Lyftkåpa. arm in/ut	350/170kg
Lyfthöjd	3070mm
Förlängning av armen	600mm
Tilta	35° bakåt / 135° framåt
Sidoförskjutning	100mm
Laddningsspänning	230V / 110V
Laddningstid	Ungefär. 10 timmar
Driftperiod	Upp till 10 timmar
framhjulsdraft	1500W
Bredd	820mm
Sugpropar	4 x Ø300mm
Tjänstevikt	620kg



Lastdiagram

