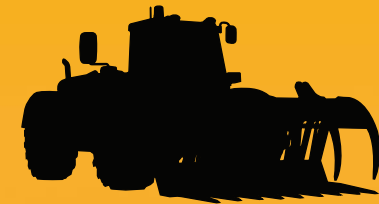




KÄYTTÄJÄN OHJEKIRJA



JCB-TYÖLAVA

9831/2409-2 03/2016
FINNISH

Tämä ohjekirja on pidettävä aina koneessa

RAMIRENT

Hyvä JCB:n asiakas

Vaikka olisitkin käyttänyt tämän tyyppistä kalustoa jo aikaisemmin, on erittäin tärkeää, että JCB-myyntiliikkeen edustaja selittää uuden koneen käyttöön ja toimintoihin liittyvät seikkoja heti uuden koneen luovutuksen jälkeen.

Asennuksen jälkeen saat tietää, miten uudesta tuotteestasi voi saada irti mahdollisimman hyvän tuottavuuden ja suorituskyvyn.

Ellet ole vielä täyttänyt Asennuskaavaketta, ota yhteys JCB-myyntiliikkeeseen.

Paikallinen JCB-myyntiliikkeesi on:

KÄYTTÄJÄN OHJEKIRJA TÄYDENNYSOSA

TÄMÄ OHJEKIRJA ON PIDETTÄVÄ AINA KONEESSA

JCB-TYÖLAVA

FINNISH - 9831-2409 - PAINOS 2 - MARCH 2016

Copyright © 2004 JCB SERVICE.

Kaikki oikeudet pidätetään. Mitään osaa tästä julkaisusta ei saa jäljentää, tallentaa tallennusjärjestelmään eikä lähettää missään muodossa tai millään elektronisella, mekaanisella, valokopiointi- tai muulla välineellä ilman JCB SERVICE:n etukäteen antamaa suostumusta.

A4-5-Loadall - Printed In England

Huomautuksia:

RAMIRENT

Sisällysluettelo	Sivu
Turvallisuushuomautuksia	
Tärkeää tietoa	1
Käyttäjän ohjekirja	1
Turvavaroitukset	1
Johdanto	
Tästä lisälehdestä	3
Koneen malli ja PIN	3
Työlavan mallinumero	3
Tämän lisälehden käyttö	3
Vasen puoli, oikea puoli	3
Ohjaamo/Katos	4
Ristiin viittaukset	4
Koneen kuvaus	5
JCB-työlava	5
Osan sijainti	6
Järjestelmän yleiskuva	8
Turvataarkastusluettelo	9
Turvallisuus - omasi ja muiden	9
Käyttöturvallisuus	9
Turvatarrat	12
Johdanto	12
Turvatarran tunniste	13
Käyttö	
Johdanto	15
Ohjaamotapa	16
Käyttö	16
Etätapa	17
Turvallisuusnäkökohtia	17
Etäohjausyksikkö	18
Etäohjausyksikön asentaminen	23
Tarkistukset ennen käyttöä.	24
Vahinkojen tarkistus	24
Käyttö	25
Turvalaitteet	30
Pitkittäisen kuormamomentin ohjausjärjestelmä (LLMC)	30
Ylikuorman suojausjärjestelmä	30
Ankkurointipisteet	31
Sisääntulo ja poistuminen	33
Hätätilanteessa laskeminen	35
Hätätilanelaskemisen käyttö ohjaamosta käsin	35
Hätälaskemisen suoritus työlavalta käsin.	36
Rutiinikunnossapito	
Yleinen kunnossapito	37
Huoltoaikataulut	39
Johdanto	39
Miten huoltoaikatauluja käytetään	39
Kunnossapitoaikataulu	40
Nesteet, voiteluaineet ja tilavuudet	41

Sisällysluettelo	Sivu
Varusteet	
Varuste konettasi varten	43
Työlavän kiinnittäminen	44
Manuaalinen alustalukitus	44
Hydraulinen lukitus-alustavaunu	46
Kaapelikelan liittäminen	46
Ojentuvat työlavat	47
Tekniset tiedot	
Melutiedot	51
Tärytintiedot	52
Kuormakaaviot	53
Johdanto	53
535-140	54
540-140	55
Määräaikaistarkastus	56

Turvallisuushuomautuksia

Tärkeää tietoa

FI-T1-042

Käyttäjän ohjekirja

VAROITUS

Sinä tai joku muu voisi menettää henkensä, jos käytät tai kunnostat konetta tutkimatta ensin käyttäjän ohjekirjaa. Sinun on ymmärrettävä tämän ohjekirjan ohjeet ja noudatettava niitä. Ellet ymmärrä jotain kohtaa, pyydä työnantajaasi tai JCB:n myyjää selittämään.

FI-INT-1-4-2

Älä käytä konetta, josta käyttäjän ohjekirja puuttuu tai jos koneessa on jotain sellaista, jota et käsitä.

Käsittele Käyttäjän ohjekirjaa koneen osana. Pidä se puhtaana ja hyvässä kunnossa. Hanki Käyttäjän ohjekirjan tilalle välittömästi uusi, jos se katoaa, vaurioituu tai muuttuu lukukelvottomaksi.

Turvavaroitukset



Tämä turvahälytysjärjestelmä tunnistaa tämän ohjekirjan sisältämät tärkeät turvaviestit. Ole valppaana, kun näet tämän merkin. Kysymyksessä on turvallisuutesi. Lue huolellisesti merkkiä seuraava viesti ja ilmoita siitä muillekin käyttäjille.

Tässä julkaisussa ja koneessa on turvahuomautuksia. Kukin huomautus alkaa merkkisanalla. Merkkisanojen merkitys on esitetty seuraavassa.

VAARA

Tarhoittaa erittäin suurta vaaraa. Ellei ryhdytä oikeisiin varotoimenpiteisiin, on erittäin todennäköistä, että käyttäjä (tai joku muu) saattaa saada surmansa tai loukkaantua vakavasti.

FI-INT-1-2-1

VAROITUS

Tarhoittaa vaaran olemassaoloa. Ellei ryhdytä oikeisiin toimenpiteisiin, käyttäjä (tai joku muu) saattaa saada surmansa tai loukkaantua vakavasti.

FI-INT-1-2-2

HUOMAUTUS

Tarhoittaa muita turvakäytäntöjä. Näiden turvakäytäntöjen noudattamatta jättäminen saattaisi johtaa käyttäjän (tai jonkun muun) loukkaantumiseen ja mahdolliseen koneen vaurioitumiseen.

FI-INT-1-2-3

Jätetty tarkoituksella tyhjäksi

RAMIRENT

Johdanto

Tästä lisälehdestä

Koneen malli ja PIN

Tässä lisälehdessä on tietoja JCB:n työlavasta (mukana pitkittäiskuorman momentin valvonta (LLMC)), joka on yhteensopiva seuraavan JCB:n konemalliston kanssa:

- 535-125 HiViz (5MN)
- 535-140 HiViz (5MP)
- 540-140 HiViz (5M8)
- 540-170 (5MF)
- 540-200 (5MX)

Työlavan mallinumero

Tässä lisälehdessä on tietoja vain seuraavista työlavoista:

Konetta 535-125, 535-140, 540-140, 540-200 varten

- 334/C4141 TYÖLAVA 365 kg, kiinteä
- 334/C5373 TYÖLAVA 500 kg, kääntö

Huom: Katso ohjelman lehtiökaaviosta yksityiskohdat hyväksytyt korit käyttöön.

Koneita 540-170 varten

- 334/C4141 TYÖLAVA 365 kg, kiinteä
- 334/C5373 TYÖLAVA 500 kg, kääntö

Huom: Katso ohjelman lehtiökaaviosta yksityiskohdat hyväksytyt korit käyttöön.

Tämän lisälehden käyttö

Pidä tätä lisälehteä aina käyttäjän ohjekirjan mukana.

Lue ennen koneen käyttöä tavanomainen käyttäjän ohjekirja sekä tämä lisälehti kokonaan ja huolellisesti tutustuaksesi kaikkien ohjainten käyttöön ja turvatoimenpiteisiin. Erityistä huomiota on kiinnitettävä kaikkiin työn turvatekijöihin ja työlavan sekä siihen liittyvän kaluston kunnossapitoon.

Ellet ole jostakin asiasta varma, kysy neuvoa JCB-liikkeeltä tai työnantajaltasi. Älä arvaile, muuten sinä tai joku muu voi saada surmansa tai loukkaantua vakavasti.

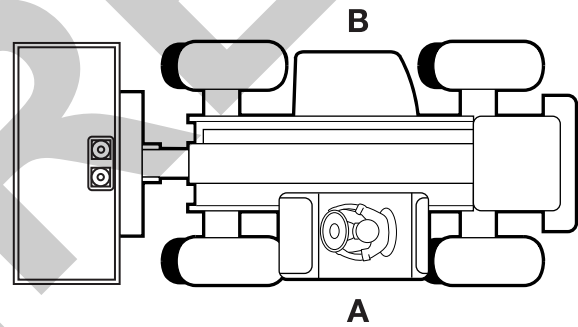
Tämän luvun yleisiä varoituksia toistetaan kautta koko kirjan, samoin myös erityisvaroituksia. Lue säännöllisin välein kaikki turvallimoitukset, jotta et unohtaisi niitä. Muista, että turvallisimmat käyttäjät ovat samalla parhaita käyttäjiä.

Tämä ohjekirja sisältää alkuperäisiä ohjeita, jotka valmistaja (tai niiden valtuuttama edustaja) vahvistaa.

Valmistajan periaatteena on tuotteiden jatkuva parantelu. Varaamme oikeuden muuttaa ilman ennakkotietoa koneen teknisiä tietoja. Emme ota mitään vastuuta eroavuuksista, joita saattaa ilmetä koneen teknisissä tiedoissa ja tässä julkaisussa esiintyvien koneiden tietojen ja kuvausten välillä.

Vasen puoli, oikea puoli

Tässä käsikirjassa 'vasen' **A** ja 'oikea' **B** tarkoittavat omaa vasenta ja oikeaa puolta silloin, kun olet asettunut istumaan oikeaan asentoon koneeseen.



F-1.

320610-2

Ohjaamo/Katos

FI-T1-003_2

Tässä käsikirjassa viitataan toistuvasti ohjaamoon. Esimerkiksi 'älä käytä konetta, jonka käsikirja ei ole ohjaamossa'. On huomattava, että nämä maininnat koskevat myös katosrakenteisia koneita.

Ristiin viittaukset

FI-T1-004_2

Tässä julkaisussa sivujen ristiin viittaukset on tehty esittämällä aiheen otsikko lihavoituna, kursivoituna ja alleviivattuna merkitsemään ristiin viittausta. Tämän perässä on 'siirry sivulle' merkki, joka ilmoittaa sen sivun numeron, jolta aihe alkaa. Esimerkiksi: ⇒ **Ristiin viittaukset** (□ 4).

RAMMIRENT

Koneen kuvaus

JCB-työlava

JCB-työlavan avulla puomin noston ja ojennuksen liikkeitä työlavalla oleva henkilö voi hoitaa etäohjattuina. Näiden koneen toimintojen ohjaus tapahtuu radiolähtetimen avulla.

Loadall-kuormaimet kuuluvat luokkaan MEWP (liikkuvat nostotyölavat), kun niihin on asennettu JCB-työlava.

Nämä järjestelmät noudattavat harmonisointi standardia EN 280:2013

Järjestelmä mahdollistaa turvallisen pääsyn korkeisiin kohteisiin rakennus- ja kunnossapitotyömailla.

Kone 535-125 HiViz saa aikaan 12,5 metriin ulottuvan nostokorkeuden.

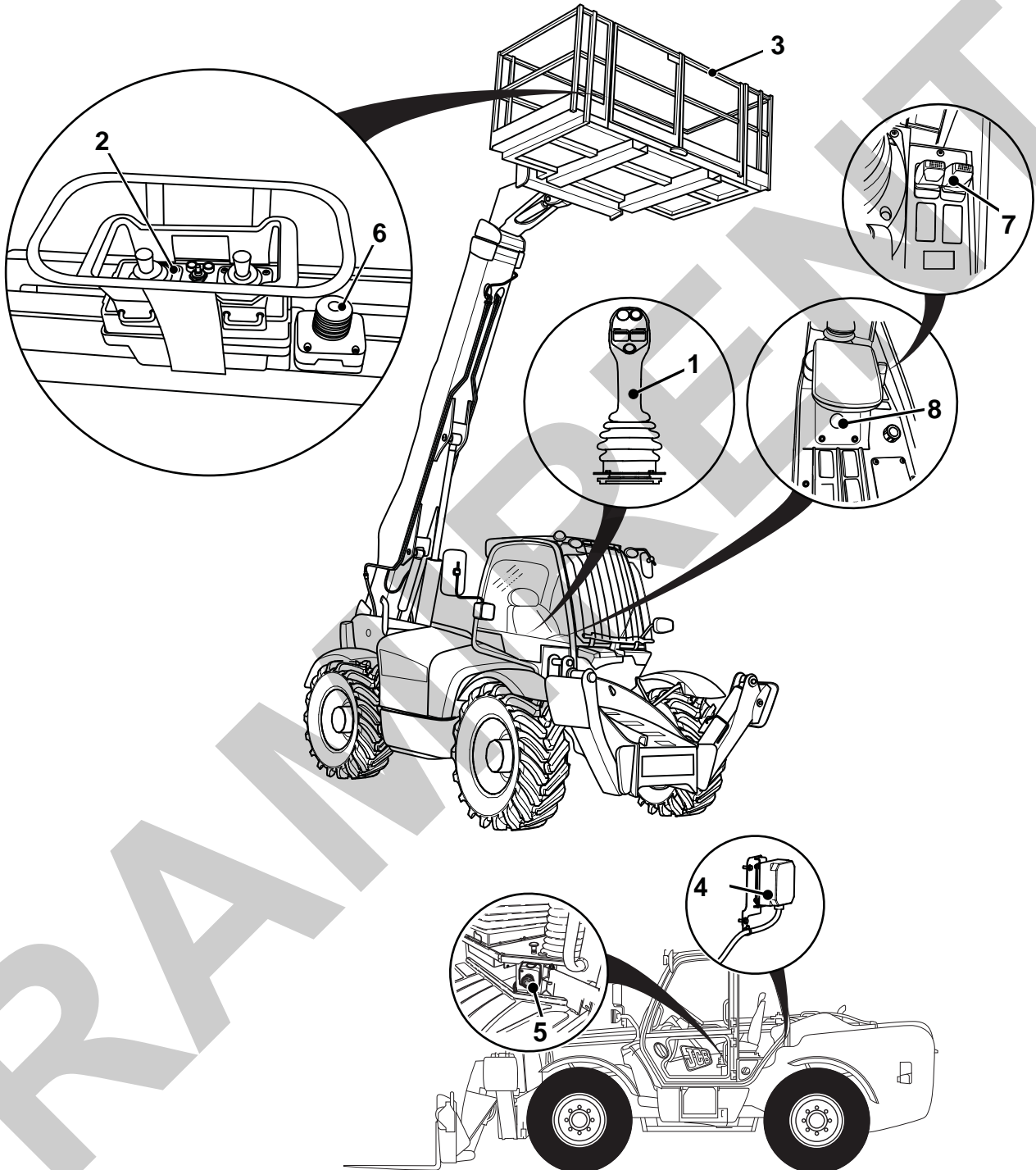
Kone 535-140 HiViz ja 540-140 HiViz saavat aikaan 14 metriin ulottuvan korkeuden.

Kone 540-170 saa aikaan 16,5 metriin ulottuvan nostokorkeuden.

Kone 540-200 saa aikaan 20 metriin ulottuvan nostokorkeuden.

Osan sijainti

Huom: Kuvissa on esitetty tyypillinen konemalli; oma koneesi saattaa näyttää erilaiselta kuin esitetty malli.



F-2.

C117690-C2B

T-1. Osien sijainti

⇒ F-2. (□ 6)

- 1 Servo-ohjausvipu
- 2 Etäohjausyksikkö (RCU)
- 3 JCB-työlava
- 4 Radiovastaanotin (kannen alla)
- 5 Koneen eristyspainike
- 6 Työlavän hätäpysäytyspainike
- 7 Tukijalkojen ohjausvivut
- 8 Turva-avaimen pistukka (ohjaamotapa)

RAMIRENT

Järjestelmän yleiskuva

Huom: Esitetyt kohteiden numerot viittaavat kuvaan **Osien sijainti**. ⇒ **F-2.** (□ **6**).

Ohjaimet

Puomin ohjaus tapahtuu servo-ohjausvivun **1** avulla ohjaamosta tai etäohjausyksiköllä (RCU) **2**JCB-työlavalta **3** käsin.

Turva-avainjärjestelmä estää puomin käytön ohjaamon ohjausvivulla **1** ja samanaikaisesti RCU:lla **2**. Kun konetta käytetään ohjaamosta, se on **Ohjaamotavalla**. Kun konetta käytetään RCU:lla, se on **Etätavalla**.

Etäservo-ohjaus

JCB-työlavajärjestelmä mahdollistaa etäohjauksen puomin nostoon/laskuun, ojennukseen/taaksevetoon, sisäänkääntämiseen/kaatoon ja moottorin käyntinopeuteen käyttäjän ollessa JCB-työlavalla **3**. Näiden toimintojen ohjaus saadaan aikaan etäohjauksen yksiköllä (RCU) **2** ja radiovastaanottimella **4**.

Kun järjestelmää käytetään **Etätavalla**:

- **Pitkittäiskuorman momentin ohjausjärjestelmä (LLMC)** on automaattisesti kytkettynä päälle.
- Kaikki ohjaamon ohjaimet on eristetty.
- Turvajärjestelmä tarkkailee RCU:n käyttöä **2**. Ellei yksikköä käytetä 15 minuutin aikana, moottori sammuu automaattisesti. Mikäli tarpeen, moottorin voi käynnistää uudelleen RCU:lla **2**.

Hätätilatoiminta

Hätätilanteita varten (esim. moottorin pettäessä) tarjolla on erikseen sähköllä toimiva hydraulinen pumppu. Pumpulla työlayan voi laskea turvallisesti maahan työlavalta tai ohjaamosta käsin. ⇒ **Hätätilanteessa laskeminen** (□ **35**).

Koneen eristyspainikkeen **5** painamisella sammutetaan moottori ja hydraulikka hätätilanteessa. JCB-työlavassakin on hätäpysäytys(eristys)painike **6**. Se sijaitsee RCU:n vieressä.

Pitkittäisen kuormamomentin ohjausjärjestelmä (LLMC)

Tähän koneeseen asennettu LLMC-järjestelmä toimii ohjaamotavalla, kuten kaikki muutkin JCB Loadall-mallit. **Katso lisätietoja LLMC-järjestelmästä koneen käyttäjän ohjekirjasta.**

Etätoiminnassa LLMC jää käyttöön, mutta se lisää koneen vakavuutta ohjaamotavan kautta.

Turvatarkastusluettelo

Turvallisuus - omasi ja muiden

FI-INT-1-3-1_3

Kaikki koneet voivat olla vaarallisia. Kun konetta käytetään ja huolletaan oikein, se on turvallinen käytössä. Jos sitä kuitenkin käytetään huolimattomasti ja huolletaan huonosti, se voi muuttua vaaraksi sekä käyttäjälle että sivullisille.

Tässä käsikirjassa ja koneessa on turvatietoutta. Tutustu siihen siten, että ymmärrät lukemasi. Turvatiedotteet kertovat mahdollisista vaaroista ja keinoista välttää vaarat. Ellet täysin ymmärrä varoituksia, kysy neuvoa työnantajaltasi tai JCB-myyntiliikkeestä.

Turvallisuus ei tarkoita pelkästään varoituksiin vastaamista. Sinun tulee aina koneella tai sen lähellä työskennellessäsi ajatella mahdollisia vaaratekijöitä ja keinoja niiden välttämiseksi.

Älä työskentele koneella ennen kuin olet varma, että pystyt hallitsemaan sen.

Älä ryhdy mihinkään työhön ennen kuin olet varma, että sekä sinä itse että lähistöllä olijat ovat turvassa.

Jos olet epävarma jostakin koneen tai työn suhteen, ota selvää asiasta henkilöltä, joka tuntee sen. Älä olela mitään.

Muista

- OLE HUOLELLINEN
- OLE VALPAS
- OLE TURVALLINEN

Käyttöturvallisuus

VAROITUS

Jotta voisit käyttää konetta turvallisesti, sinun on tunnettava se ja omattava taidot sen käyttämiseksi. Sinun on noudatettava kaikkia lakeja sekä terveys- ja turvallisuusmääräyksiä, jotka ovat voimassa siinä maassa, jossa työskentelet. Käyttäjän ohjekirja opastaa koneen ja sen laitteiden tuntemiseen sekä turvalliseen käyttöön; se ei kuitenkaan ole mikään harjoituskirja. Jos olet uusi käyttäjä, hanki koneen käyttäjäkoulutus ennen kuin yrität sen kanssa työskentelemistä. Ellet tee näin, et pysty hyvään työskentelyyn ja olet vaaraksi itsellesi ja muille.

FI-INT-1-4-1

VAROITUS

Sähkövoimajohdot

Voit kuolla sähköiskuun tai saada pahoja palovammoja, jos viet koneen tai sen varusteet liian lähelle sähkövoimajohtoja.

Kehotamme vakavasti varmistamaan, että työmaan turvajärjestelyt noudattavat paikallisia lakeja ja määräyksiä, jotka koskevat työskentelyä sähkövoimajohtojen lähellä.

Tarkasta ennen koneen käyttöön ryhtymistä sähkövoiman toimittajalta, onko työmaalla maahan kaivettuja voimajohtoja.

Ilmavoimajohtojen alla työskentelemiseen vaaditaan vähimmäisväli. Sinun on hankittava tätä koskevat yksityiskohtaiset tiedot paikalliselta sähkövoiman toimittajalta.

FI-2-2-5-4

VAARA

Konetta saa käyttää vain vankalla maalla ja ohjaamon sisälle merkittyjen kallistusrajojen puitteissa.

FI-0157

VAROITUS

Ohjausvivun tai kytkimen toiminta saattaa poiketa koneittain, ohjetarrat lähellä näitä vipuja tai kytkimiä kertovat symbolien avulla, mikä vipu tai kytkin saa aikaan minkin toiminnon. Tarkista ohjetarrasta ennen ohjausvivun tai tarran käyttöä varmistuaksesi halutun toiminnon valinnasta.

FI-5-2-2-9_2

VAROITUS

Ohjauslaitteet

Sinä tai joku muu voi saada surmansa tai loukkaantua vakavasti, jos käytät ohjausvipuja koneen ulkopuolelta. Käytä ohjausvipuja vain silloin kun olet istuutuneena oikein istuimellasi.

FI-0179_2

VAROITUS

Puomi ja kone matka-ajossa Puomin käyttö ajon aikana voi aiheuttaa onnettomuuden. Et hallitse täydellisesti konetta. Älä käytä koskaan puomia ajon aikana.

FI-5-1-5-2_2

VAROITUS

Varmista ennen puomin nostamista, että yläpuolella on riittävästi tilaa. Pidä riittävä turvaetäisyys kaikkiin sähkövoimalinjoihin nähden. Tiedustele paikalliselta yhtiötä, mihin turvamenettelyihin tulisi ryhtyä.

FI-5-2-1-5_1

VAROITUS

Ilmoitustaulujen kiinnittäminen miehistökoriin lisää tuulivastusta ja on kiellettyä.

FI-0158

VAARA

Älä mene miehistökoriin tai poistu sieltä, kun puomi on ilmassa.

FI-0159

VAARA

Konetta täytyy käyttää kauko-ohjaustilassa miehistökoria käytettäessä. Älä käytä miehistökoria koneen ollessa ohjaamo-ohjaustilassa.

FI-0160

VAROITUS

Varmista, että renkaissa on oikeat ohjekirjan mukaiset ilmanpaineet.

FI-0161

VAROITUS

Älä käytä miehistökoria nostokurkena.

FI-0162

VAROITUS

Älä kurkota miehistökorista tikapuiden tai muiden apuvälineiden avulla.

FI-0163

VAROITUS

Älä käytä miehistökoria, jos tuulen nopeus on yli 12,5 m/s.

FI-0164_2

VAROITUS

Kone ei saa koskettaa kiinteitä esineitä, rakennuksia, jne.

FI-0165_2

VAROITUS

Kone ei saa koskettaa liikkuvia esineitä, autoja, nostureita, jne.

FI-0166_2

VAROITUS

Älä ylitä miehistökorille määritettyä maksimikuormaa.

FI-0167

VAROITUS

Kaikilla konetta käyttävillä täytyy olla asianmukainen koulutus, ja heillä täytyy olla lupa käyttää sitä.

FI-0168

VAROITUS

Kaikkien konetta käyttävien täytyy vaatia, että työskentelyalue koneen alapuolella on rajattu, jotta putoavat esineet eivät pääse vahingoittamaan sivullisia.

FI-0169

VAROITUS

Kaikilla konetta käytävillä henkilöillä täytyy olla turvavaljaat miehistökorissa ollessaan. Kypärää ja leukasuojusta täytyy myös käyttää.

FI-0170

VAROITUS

Älä laske kääntynyttä miehistökoria alle 2 metrin korkeudelle maasta, sillä se voi osua koneen etuosaan.

FI-5-2-7-4

VAROITUS**Kaarihitsaus**

Estääksesi elektronisten osien mahdolliset vauriot, irrota akun ja laturin liitännät ennen koneeseen tai siihen liittyviin työkaluihin kohdistuvaa kaarihitsausta.

Jos koneen varusteisiin kuuluu herkkiä sähkölaitteita, kuten vahvistinajureita, elektronisia ohjausyksiköjä (E.C.U:ja), monitorinäyttöjä jne., irrota niiden liitännät ennen hitsaustöitä. Herkän sähkölaitteiston liittimien irrottamatta jättäminen voisi johtaa näiden osien vaurioitumiseen korjauskelvottomiksi.

Eräät koneen osat ovat valurautaa; valurautaan tehdyt hitsaukset saattavat heikentää rakennetta ja murtua. Älä hitsaa valurautaosia. Älä liitä hitsauslaitteen johtoa mihinkään moottorin osaan äläkä hitsaa niitä.

Liitä aina hitsauslaitteen maajohto (maatto) samaan osaan, jota hitsataan, ts. puomiin tai kauhapuomiin, välttääksesi niveltappien, laakerien ja holkkien vahingoittumisen. Liitä hitsauslaitteen maajohto (maatto) alle 0,6 metrin päähän hitsattavasta osasta.

FI-INT-3-1-15_2

Turvatarrat

Johdanto

FI-T1-014_2

VAROITUS

Turvatarrat

Koneessa olevat turvatarrat varoittavat sinua yksittäisistä vaaroista. Ellet noudata esitettyjä turvaohjeita, voi loukkaantua.

FI-INT-1-3-11

Turvatarroja on sijoitettu strategisesti eri puolille konetta muistuttamaan mahdollisista vaaroista.

Jos tarvitset lukemiseen silmälaseja, varmista niiden käyttäminen lukiessasi turvatarroja. Älä kurotu liian pitkälle tai asetu vaarallisiin asentoihin lukemaan turvatarroja. Jos et ymmärrä turvatarrassa esitettyä vaaraa, katso kohdasta **Turvatarran tunnistus**.

Huom: Kuvissa on esitetty tyypillinen konemalli; oma koneesi saattaa näyttää erilaiselta kuin esitetty malli.

Pidä kaikki turvatarrat puhtaina ja lukukelpoisina. Uusi kadonneet tai vaurioituneet turvatarrat. Varmista, että uusissa varaosissa on tarpeen mukaan myös turvatarra kiinni. Jokaisen turvatarran osanumero on painettu siihen; käytä tätä numeroa tilatessasi uuden tarran JCB-liikkeeltäsi.

Turvataran tunniste

DANGER
 DEATH OR INJURY MAY OCCUR IF MACHINE IS OPERATED FROM THE CAB WITH PERSONS IN THIS PLATFORM.
 OPERATION OF MACHINE WITH PERSONS IN THIS PLATFORM MUST BE BY USE OF REMOTE CONTROL UNIT BY A PERSON IN THIS PLATFORM.
81771802P

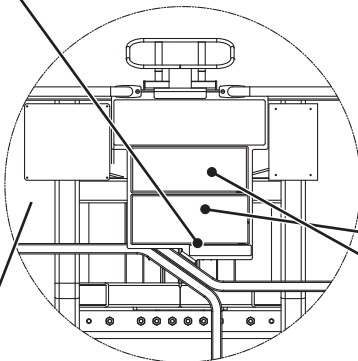
A

B
 THIS ATTACHMENT IS OPERATED USING A WIRELESS CONTROL SYSTEM
 THIS PLATFORM MUST ONLY BE FITTED TO JCB MACHINES WITH FULL REMOTE OPERATION CAPABILITY, WHICH HAVE BEEN CERTIFIED BY JCB. IT IS NOT PERMITTED TO FIT THIS PLATFORM TO NON APPROVED MODELS.
11642100M

C

MAX 45 km/h
 MAX 12.5 m/s
 500 kg
 1100 LB

INSTRUCCIONES PARA EL USO DEL CESTILLO
 INSTRUCTIONS FOR USING THE PLATFORM
 RAPPEL DES CONSIGNES DE SECURITE
 ANWEISUNGEN ZUM GEBRAUCH DES KORBS
 INSTRUCTIES VOOR HET GEBRUIK VAN DE WAND
 GEBRUIKSINSTRUCTIES



D

ENGINE RESTART AND EMERGENCY LOWER PROCEDURE!

TO RESTART THE ENGINE FOLLOW THE SEQUENCE OF OPERATIONS BELOW. REFER TO BOTH THE CONTROL UNIT DIAGRAMS ABOVE. CHECK E-STOPPERS ARE RESET

- 1 PRESS BUTTON UNTIL UNIT SWITCHES ON
- 2 PRESS BUTTON AND HOLD
- 3 PRESS BUTTON IN TO START ENGINE AND RELEASE

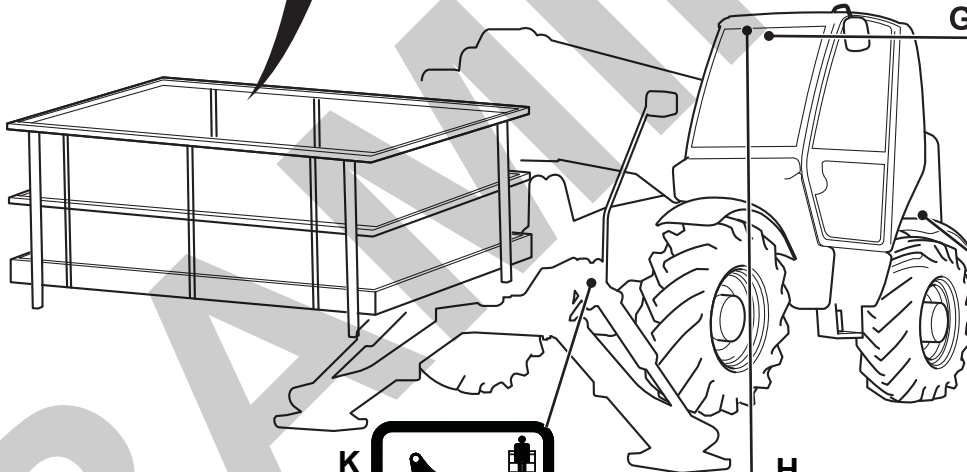
IF THE ENGINE FAILS TO START FOLLOW THE SEQUENCE OF OPERATIONS BELOW TO LOWER THE PLATFORM. REFER TO THE CONTROL UNIT DIAGRAM ABOVE.

- 3 PRESS BUTTON IN AND HOLD
- 4 HOLD LEVER UPWARDS TO RETRACT BOOM
- 5 HOLD LEVER UPWARDS TO LOWER BOOM

E

x1

F



G

DANGER

DEATH OR INJURY MAY OCCUR WHEN THE MAN PLATFORM IS BEING USED IF THE MACHINE IS NOT LEVELLED LONGITUDINALLY WITHIN THE LIMITS SPECIFIED. THE MACHINE MUST BE LEVELLED LONGITUDINALLY TO $\pm 4^\circ$.

81771802M

K

6100KG
332-03720

J

6100KG
332-03720

H

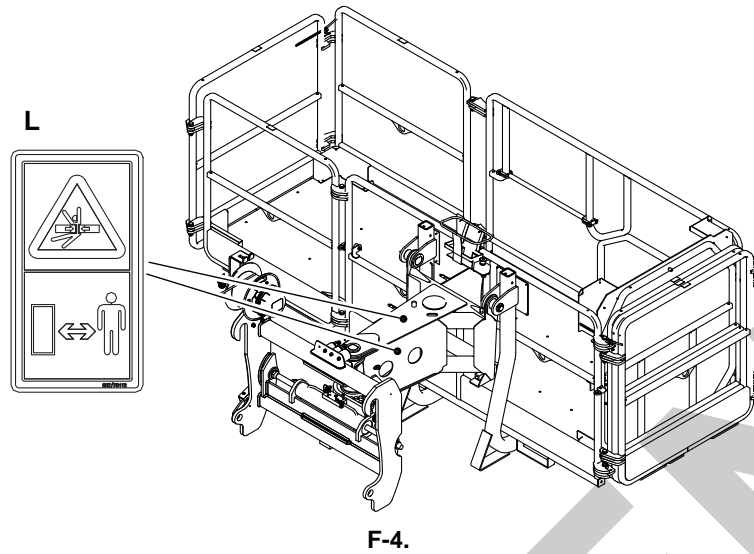
DANGER

DEATH OR INJURY MAY OCCUR WHEN THE MAN PLATFORM IS BEING USED IF THE MACHINE IS NOT LEVELLED Laterally WITHIN THE LIMITS SPECIFIED. THE MACHINE MUST BE LEVELLED Laterally TO 0° . THE MAXIMUM ALLOWABLE DEVIATION FROM THIS IS $\pm 1^\circ$

81771802P

F-3.

A714180-4


T-2. Turvatarran tunniste

⇒ F-3. (□ 13), ⇒ F-4. (□ 14)		
Tarra	Osan nro.	Määritelmä
A	817/19229	Vaara, työlavakäyttö
B	817/19266	Työlavan yhteensopivuus
C	23661	Työlavan tietotarra
D	333/D8458	Uudelleen käynnistys hätätilanteessa ja laskemismenettely hätätilanteessa
E	23922	Turvalaitteiden käyttö
F	334/E2779	Lähettimen tarra (joissakin koneissa kallistuksen ohjaus saattaa olla rajoitettuna alle 5 asteen puomikulmaan ja niissä on tarra 333/D8262. Ota yhteys JCB-liikkeeseen päivitystä varten (jos tarpeen).
G	817/19264	Vaara, pitkittäisvakavuus
H	817/19263	Vaara, sivuttaisvakavuus
J	332/G3699	Vakavuutta kantava kuorma
K	332/G3729	Renkaan kantava kuorma
L	817/70112	Murskautumisvaara

Käyttö

Johdanto

VAROITUS

Varmista ennen puomin nostamista, että yläpuolella on riittävästi tilaa. Pidä riittävä turvaetäisyys kaikkiin sähkövoimalinjoihin nähden. Tiedustele paikalliselta yhtiöltä, mihin turvamenettelyihin tulisi ryhtyä.

FI-5-2-1-5_1

Vain valtuutettu ja pätevä henkilö saa tehdä töitä koneella ja työlavalla.

Tämän lisälehdessä tarkoituksena on opastaa käyttäjää koneen ohjaimiin ja turvalliseen käyttöön. Sitä ei ole tarkoitettu eikä se sovi käyttöön kokemattoman käyttäjän koulutusohjelmaksi.

Kaikki ilman työlavaa olevan vakiokoneen käyttöön soveltuvat varoituksen ja turvatoimet on luettava ja ymmärrettävä, kuten myös työlavaa koskevat varoitukset, jotka on esitetty tässä osiossa.

Tutki tarkkaan näitä ohjeita ymmärtääksesi täysin koneen ja työlavan yhdistelmän käytön.

Kone on suunniteltu käyttöön normaalina Loadall-kuormaimena. Kaikkia toimintoja ohjataan ohjaamon sisältä (**Ohjaamotapa**). Sitä voi käyttää myös puomin toimintojen etäohjaukseen etäohjauksyksiköstä (**Etäohjaustapa**).

Ohjaamotapa

Käyttö

Katso viputoiminnasta ohjaamotavalla **koneen käyttäjän ohjekirjasta**.

RAMIRENT

Etätapa

Turvallisuusnäkökohtia

Katso kohdasta Työlavan kiinnittäminen joka kerta, kun työlavaa käytetään.

Älä käytä koskaan viallista konetta tai työlavaa.

Käyttäjät eivät saa koskaan puuttua turvajärjestelmiin - ne ovat suojaamista varten.

Työlavan suurin nimelliskuorma on selvästi ilmoitettu itse työlavassa. Sitä ei tulisi missään olosuhteissa ylittää.

Työlavan käyttäjät eivät saa kurkottautua ulos tai yrittää poistua työlavalta sen ollessa nostettuna.

Kun puomi on nostettuna ylös, käyttäjä ei saa nousta työlavalle tai poistua siitä.

Työskentelyalueen on oltava riittävän tasainen, vaakasuora ja kiinteä koneen tukemiseksi. Koneen käyttörajat on ilmoitettu ohjaamossa. Näitä rajoja on noudatettava.

Koneessa on ilmoitettu työalueeseen kohdistuvat suurimmat kantokuormat. Varmista, että työalue pystyy kestäämään nämä kuormat.

Ihmisillä voi olla vaarana mahdollisuus jäädä putoavien aineiden tai työkalujen alle. Rajaa alue kartioilla, valoilla tai merkeillä.

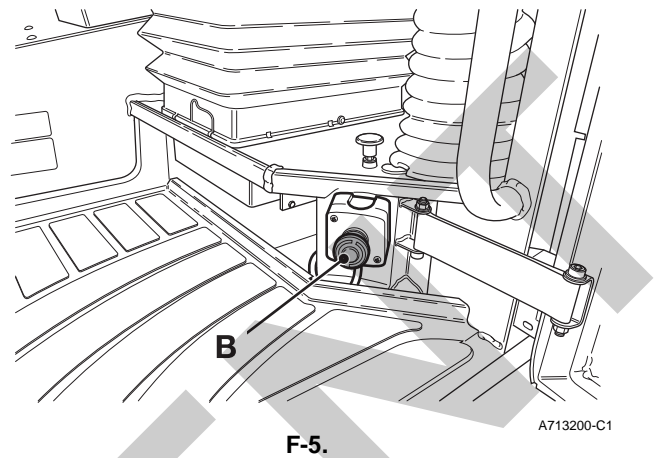
Työlavan käyttäjien on käytettävä leukanauhakypärää koko työlavalla olon ajan. Turvavarustuksia on käytettävä ja ne on kiinnitettävä johonkin kiinnityspisteeseen.
 ⇒ **Ankkurointipisteet (□ 31).**

Koneen eristyspainike on asennettu ohjaamoon istuimen alle, kuten kuvassa **B**. Jos sitä painetaan, kaikki koneen järjestelmät pysähtyvät täysin. Tarkista ennen koneen käyttöä, että koneen eristyspainike on irti-asennossa. Vedä painikkeesta sen vapauttamiseksi.

Älä käytä konetta, jos epäilet ajoneuvon akun kuntoa. Varmista, että akku tarkistetaan ja huolletaan tai uusitaan tarpeen vaatiessa.

Lisäohjeita riskien arvioinnista ja lakien vaatimuksista saat työkalusäädösten hankinta- ja käyttöesitteestä 1998 (PUWER) ja nostotöitä ja nostokalustoa käsittelevästä säännöstöstä 1998 (LOLER).

Levymateriaalin käsittelyyn työlavalla on suhtauduttava erittäin varoen, sillä tuulen vastus voi nousta. Levymateriaalin käsittely työlavalla on kielletty tuulisissa olosuhteissa.



Etäohjausyksikkö
1 Noston/laskun ohjaussauva

Työnnä vipua ylös ja alas puomin nostamiseksi ja laskemiseksi.

2 Turva-avaimen pistukka

Turva-avain on kierrettävä täysin kiinni RCU:n toimimista varten. → **Turva-avain** (□ 20)

3 RCU:n hätäpysäytys

Näpsäytä vapauttamiseksi. Oltava täysin vapautettuna, jotta RCU toimisi. Tämä kytkin on peitettävä, kun RCU on kytketty työlavaan.

4 Ohjaussauva ojennusta/taaksevetoa, kääntöä ja kallistusta/sisäänkääntöä varten

Työnnä vipua ylös ja alas puomin ojentamiseksi ja vetämiseksi sisään. Työnnä vipua vasemmalle ja oikealle työlavan kääntämiseksi vasemmalle ja oikealle.

5 Moottorin käyntinopeuskytkin

Sallii moottorin käyntinopeuden säätämisen manuaalisesti tai asettamiseen automaattisäättöön. Keski-asennossa moottori jää joutokäynnille.

Kun kytkin käännetään oikealle (autom.), moottori jää joutokäynnille, kunnes valitaan joku toiminta (esim. puomin siirto), jolloin käyntinopeus nousee esiasetettuun lukemaan, kunnes toiminto pysäytetään.

Kun kytkin käännetään vasemmalle (täysin), käyntinopeus jää esiasetettuun lukemaan, enintään 1500 r/min,

Moottorin käyntinopeuden asetus:

a - Aseta moottorin käyntinopeuskytkin **5** vasemmalle (täysin).

b - Paina ja pidä kytintä **10** oikealle käännettynä.

c - Paina painiketta **6** r/min-lukeman alentamiseksi. Paina painiketta **7** r/min-lukeman nostamiseksi.

6 Moottorin sammutuspainike

Paina ja pidä painiketta **6** moottorin sammuttamiseksi.

Huom: Moottori kytkeytyy automaattisesti sammuksiin 15 minuutin toimeettomuuden jälkeen.

7 Moottorin käynnistyskytkin

Paina ja pidä painiketta **9** moottorin käynnistämiseksi ja paina sitten painiketta **7** kunnes moottori käynnistyy.

8 RCU:n virtapainike ja äänimerkki

Paina kerran painiketta **8**, paina ja pidä sitten sitä, kunnes vihreä ledivalo **13** syttyy. Kertapainallus RCU:hun tulee virta ja hälytys/äänimerkki kuuluu.

9 Kallistuksen/sisäänvedon kytkin

Paina ja pidä painettuna painiketta **9** ja siirrä vipua **4** vasemmalle ja oikealle työlavan kallistamiseksi/vetämiseksi sisään. Toiminta on tarkoitettu vain työlavan tasaamiseen.⁽¹⁾

*(1) Monitoimisuus ei ole mahdollista, kun käytetään kallistusta/sisäänvetoa. Vipua **4** on palautettava vapaalle ennen toisen toiminnon valintaa.*

10 Kytintä Spare 1/Spare 2 käytetään, kun moottorin esiasetettua nopeutta (5) muutetaan
11 Ledi 1

Punainen ledi.

12 Ledi 2

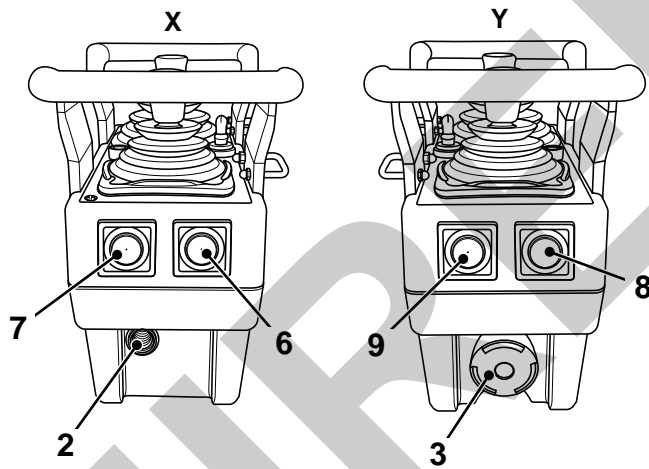
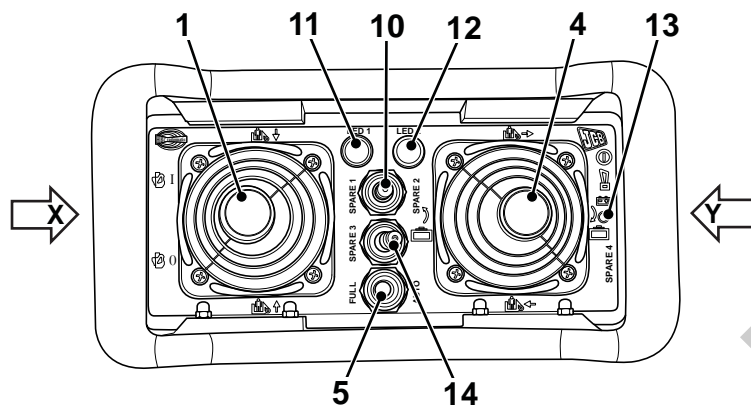
Oranssi ledi.

13 RCU:n tilan ledi

Vihreänä vilkkuva ledi, kun laitteessa on virta. Punainen vilkkuva ledi, kun akun varaus on alhainen.

14 Kytkin Spare 3

Vain kone 540-170: sisemmän puomin ojennuksen ja sisäänvedon kytkin

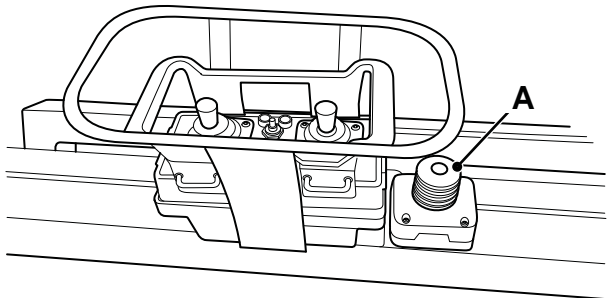


F-6.

C116122-1

Työlavän hätäpysäytys

Työlavalla on erillinen hätäpysäytyspainike **A** RCU:n asennuspaikan vieressä. Eristyskytkin on liitetty kovalla johdolla koneeseen mukana toimitetulla kaapelilla. Varmista, että tämä kaapeli kiinnitetään koneeseen samalla, kun työlavakin liitetään siihen. Eristyskytkin on vapautettava kokonaan, jotta RCU toimisi.


F-7.

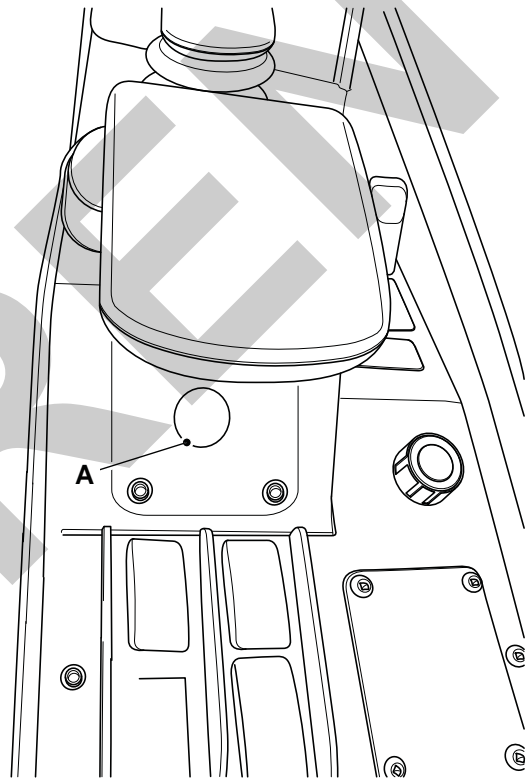
C124640

Turva-avain

Turva-avain on kierrettävä täysin asentoon **A** ohjaamo-ohjausten käynnistämiseksi.

Kierrä JCB-työlavän ohjausta varten turva-avain asennostaan ohjaamossa ja kierrä se täysin etäohjauksen yksikön puolelle. ⇒ **Etäohjausyksikkö (□ 18)**

Huom: Turva-avain on kierrettävä täysin kiinni joko ohjaamon asentoon tai RCU:lle, jotta kone toimisi. Ellei sitä ole kierretty täysin kiinni, kone ei toimi.


F-8.

C115581

Kun moottori käy ja turva-avain irrotetaan ohjaamosta, moottori sammuu.

Etäohjausyksikön akku

Virta etäohjausyksikköön (RCU) tulee uudelleen varattavasta irtoakusta. Varauslaite liitetään ohjaamon 12 V virtalähteeseen. Varuslaitetta on säilytettävä ohjaamossa, koska se ei ole vesitiivis.

Kun RCU on käytössä, työlavalla on viisasta pitää täysin varattu vara-akku.

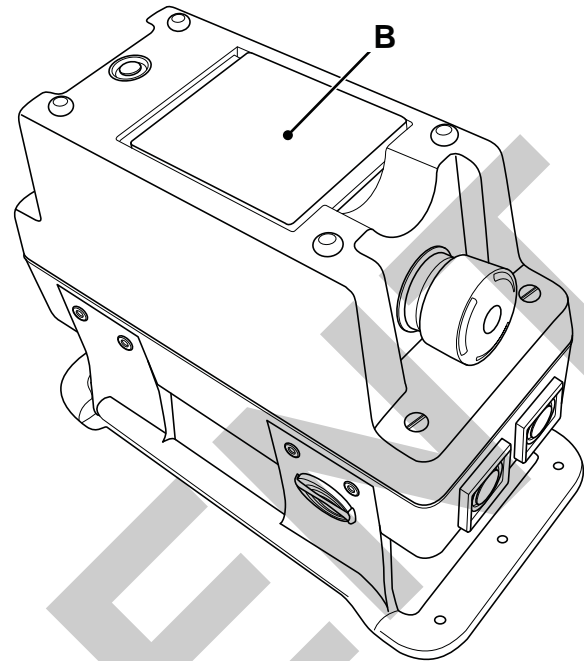
Akun vaihtaminen

RCU tarkkailee jatkuvasti akun jännitettä. Kun akku on melkein tyhjä, RCU välittää äänimerkin, RCU vilkuttaa tilasta ilmoittavaa punaista valoa ja RCU värisee. Kun merkki tulee, menettele seuraavasti:

- 1 Aseta työlavan asento turvalliseen paikkaan tai turvalliseen tilaan 8 minuutin kuluessa merkin kuulemisesta.

Tärkeää: RCU kytkee koneen eristystilaan 8 minuutin kuluttua.

- 2 Kytke RCU irti.
- 3 Irrota tyhjentynyt akku työntämällä sitä hieman eteenpäin ja nostamalla se ylös ja ulos akkutilasta **B**.
- 4 Pane tilalle täysin varattu akku.
- 5 Käynnistä RCU. ⇒ **Käyttö** (□ 25). RCU on nyt valmis käyttöön.


F-9.

C116131

Akun varaaminen

Sijoita akku varauslaitteeseen.

Kun RCU on käytössä, hyvä käytäntö on pitää vara-akku varauslaitteessa, jotta täysin varattu akku olisi aina käytettävissä.

Akun varauslaite

⚠ HUOMAUTUS

Vaurioituneet tai käytetyt akut ja kaikki palo- tai läikkymäjätteet on sijoitettava haponkestävään, suljettuun astiaan ja poistettava paikallisten ympäristöjätämääräysten mukaisesti.

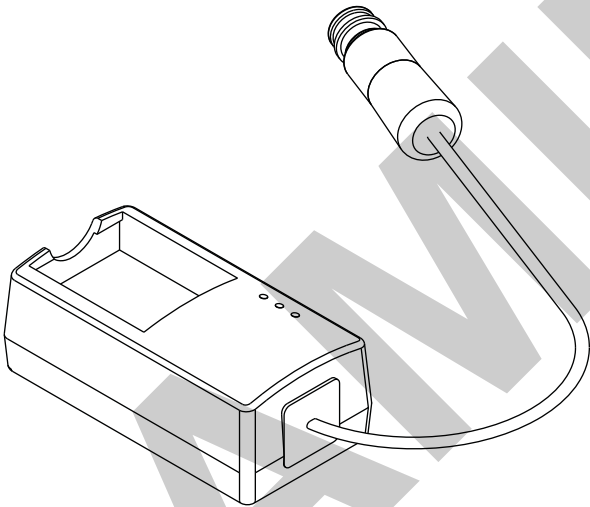
FI-INT-3-1-12

Huom: Akun varauslaitteen saa liittää vain ohjaamon 12 V virtalähteeseen.

Akun varauslaitteessa on 3 ledivaloa näyttämässä akun kulloistakin tilaa.

- Vihreä ledi - akku on täysin varattu.
- Oranssi ledi - akkua varataan.
- Punainen ledi - akku on purkautunut tai viallinen. Jos akku on purkautunut, ledi muuttuu oranssiksi ilmaisemaan, että akkua varataan. Jos akku on viallinen, ledi jää punaiseksi.

Kun akku on täysin varattu, varauslaite kytkeytyy ilmaisemaan varaustilan.



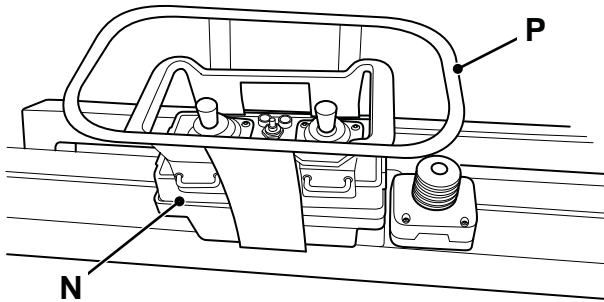
F-10.

C124660

Etäohjausyksikön asentaminen

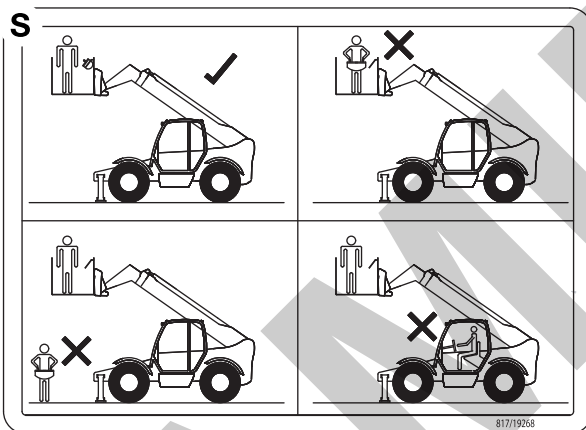
Käytön rajat

Ennen etäohjausyksikön (RCU) N käyttöä se on "telakoitava" työlavassa olevaan asennustelineeseen P.


F-11.

C124640-C1

Jos olet epävarma RCU:n käytön oikeista rajoista, katso käyttäjän ohjaamossa olevasta tarrasta S.


F-12.

731740

Asennus

Varmista ennen etäohjausyksikön (RCU) asentamista, että työlava on täysin laskettuna alas ja oikein kiinnitettyä koneeseen. ⇒ **Varusteet** (□ 43).

Tarkistukset ennen käyttöä.

Seuraavat toiminnot on tarkistettava ennen työn aloittamista työlavalta käsin:

- 1 Koneen eristäminen ohjaamosta.
⇒ **Turvallisuusnäkökohtia** (□ 17).
- 2 Koneen eristäminen työlavalta.
⇒ **Etäohjauksikkö** (□ 18).
- 3 ⇒ **Hätätilanteessa laskeminen** (□ 35).

Vahinkojen tarkistus

Työlava on tarkastettava päivittäin ennen käyttöä, jotta varmistettaisiin sen rakenteen kestävyys ja oikea toiminta.

Huom: Nämä tarkistukset eivät korvaa tarkistuksia, jotka tehdään nostotöitä ja nostokalustoa koskevien sääntöjen 1998 (LOLER) noudattamiseksi.

Hyötykuormarajajärjestelmän kalibrointi tulisi tarkistaa ainakin 6 kuukauden välein. Katso oikea menettely huolto-ohjekirjan liitteestä.

Tarkista työlavan rakenne

- 1 Tarkasta kaikkien teräsrakenteiden vauriot. Kiinnitä erityistä huomiota seuraaviin seikkoihin:
 - Tarkasta kaikki nostopistehitsit.
 - Tarkasta kaikki nivelkohtien hitsit.
 - Tarkasta kaikki punosliittimien kiinnityskohdat.
 - Tarkasta kaikkien niveltappien kunto.
 - Tarkista, että saranatavat ovat oikein paikallaan ja lukituslaitteidensa lukitsemina.
- 2 Tarkista, että käsijohteen ja varvaslaatat ovat ehjät ja kiinni.
- 3 Tarkista, että portit ovat ehjät ja kiinni.
- 4 Tarkista, että kaikki turva- ja ohjetarrat ovat paikallaan ja ehjät. Asenna uudet tarrat tarpeen mukaan.
- 5 Pane muistiin vaurioituneet maalaukskohdat tulevaa korjausta varten.
- 6 Tarkasta letkuista säännöllisesti nämä kohteet:

- Vaurioituneet letkunpäät.
- Hankautuneet ulkopäällykset.
- Paisuneet ulkopäällykset.
- Taittuneet tai liitistyneet letkut.
- Uпотetut vahvisteet ulkopäällyksissä.
- Päätekiinnikkeiden siirtyminen.

VAROITUS

Hydrauliletkut

Vaurioituneet letkut saattavat aiheuttaa vakavia onnettomuuksia. Tarkasta letkut säännöllisin väliajoin. Älä käytä konetta, jos letku tai letkujen kiinnitykset ovat vaurioituneet.

FI-INT-3-3-2_4

- 7 Vaihda vaurioituneet letkut ennen kuin käytät konetta uudelleen. Uusien letkujen tulee olla samaa kokoa ja tyyppiä kuin vanhojen letkujenkin.
- 8 Katso koneen ohjekirjasta, miten hydrauliset pikaliittimet tarkistetaan ja hoidetaan.

Tarkista sähköpiirit.

- 9 Tarkasta säännöllisin väliajoin sähköpiireistä:

- Vaurioituneet liittimet.
- Löystyneet liittimet.
- Johtokimppujen hankautuminen.
- Syöpyminen.
- Puuttuva eristys.
- Johtokimppujen väärä reititys.

Tärkeää: Älä käytä konetta, jos yksi tai useampi näistä vioista havaitaan. Sinun on varmistettava, että sähköpiiri korjataan aina välittömästi.

- 10 Tee päivittäiset tarkistukset kuten koneen käyttäjän ohjekirjassa on ilmoitettu.

Käyttö

Huom: Moottori kytkeytyy automaattisesti sammuksiin 15 minuutin toimittomuuden jälkeen.

- 1 Varmista, että osiossa **Varusteet** eritellyt menettelyt on tehty ja että kone on oikein sijoitettu ja paikoillaan.

Huom: Varmista, että etäohjausyksikön (RCU) akut ovat täysin varatut.

- 2 Varmista ohjaamossa, että:

- a Seisontajarru on kiinnitettyinä.
- b Tukijalat ovat alhaalla ja kone on vaakasuoran rajojen puitteissa. Molemmissa tukijalkojen varoitusvaloissa kojetaulussa tulisi olla valo.
- c Suunnanvaihtokytkin on vapaalla.
- d Koneen hätäpysäytyksen painikkeita ei ole käytetty.

- 3 Irrota turva-avain ohjaamosta. Jos moottori käy ja turva-avain irrotetaan ohjaamosta, moottori sammuu.

- 4 Sytytyksen on oltava päällä.

- 5 Työnnä turva-avain RCU:hun. ⇒ **Turva-avain (□ 20)**.

Kaikki ohjaamon hydrauliset toiminnot ovat nyt irti.

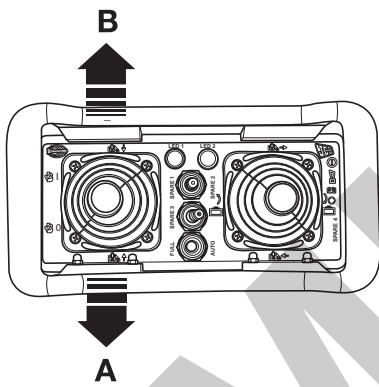
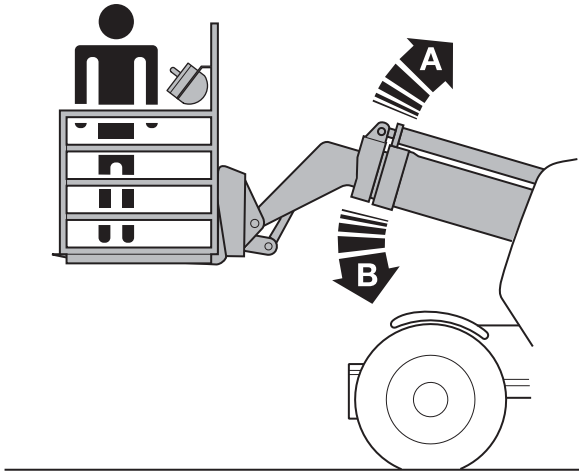
- 6 Menettele työlavalla seuraavasti:

- a Varmista, että kaapelikela on liitetty koneeseen.
- b Varmista, ettei kumpaakaan työlavan tai RCU:n hätäpysäytyspainiketta ole käytetty.
- c Varmista, että etäohjausyksikkö on "telakoitu" työlavan asennustelineeseen.
⇒ **Etäohjausyksikön asentaminen (□ 23)**.
- d Varmista, ettei työlavalla oleva kuorma ylitä suurinta sallittua määrää. ⇒ **Ylikuorman suojausjärjestelmä (□ 30)**.

- 7 Käytä työlavaa RCU:n avulla.
⇒ **Etäohjausyksikkö (□ 18)**.

Nosta puomi/laske puomi

- A Nosta puomi
- B Laske puomi



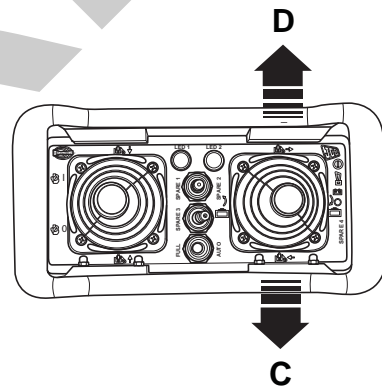
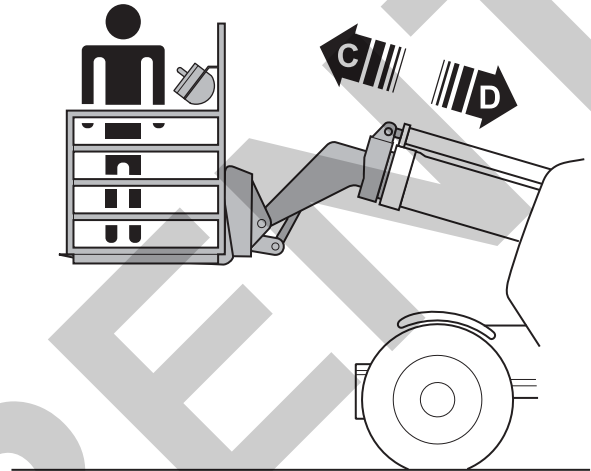
F-13.

S711730-C1

Ojenna puomi/vedä puomi sisään

Tärkeää: Älä ojenna puomia ennen sen nostamista vaadittuun asentoon.

- C Ojenna puomi
- D Vedä puomi sisään



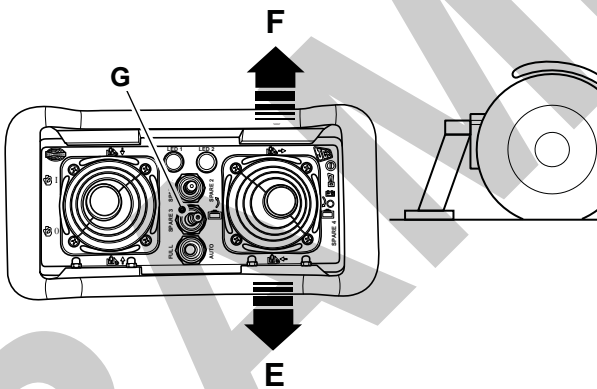
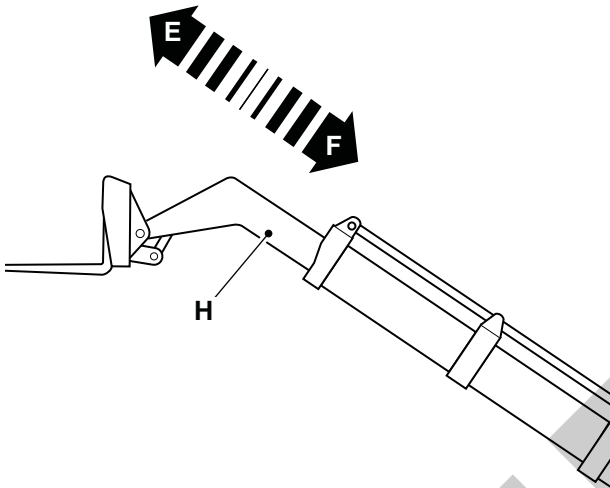
F-14.

S711730-C2

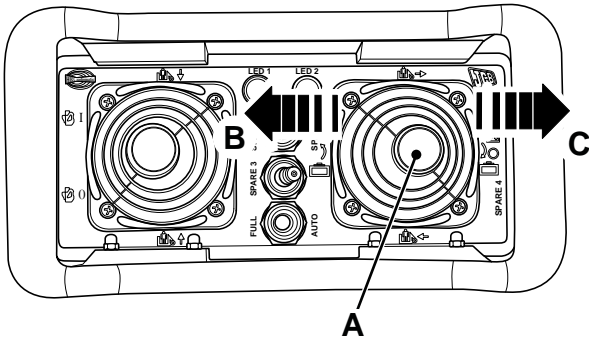
Sisemmän puomin ojennus/sisäänveto

Tärkeää: älä ojenna puomia ennen sen nostamista vaadittuun asentoon.

- E** Ojenna puomi
- F** Vedä puomi sisään
- G** Sisemmän puomin vaihtokytkin (vain 540-170)
- H** Sisempi puomi


F-15.

S711730-C3

Aputyö
Kääntötyyppinen työlava

F-16.

C116140-1

Joitakin työlavoja voi kääntää 90 astetta kumpaankin suuntaan. Kääntöliikkeen voima tulee apuhydraulipiirin kautta.

VAROITUS

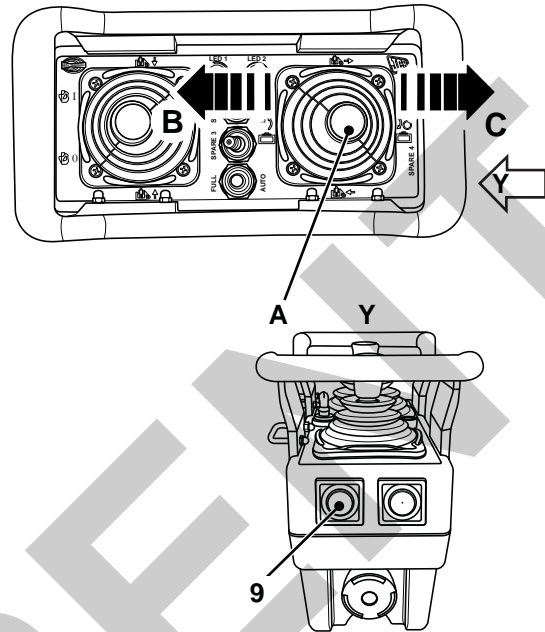
Älä laske kääntynyttä miehistökorja alle 2 metrin korkeudelle maasta, sillä se voi osua koneen etuosaan.

FI-5-2-7-4

Siirrä ohjaussauvaa **A** työlavan kääntämiseksi.

- Työnnä vipua (suuntaan **B**) työlavan kääntämiseksi myötäpäivään.
- Vedä vipua (suuntaan **C**) työlavan kääntämiseksi vastapäivään.

Kun kääntö on tehty loppuun, aseta työlava keskiasentoonsa.

Kallistuksen korjaus

F-17.

Työlavoja voi kallistaa tai vetää sisään kallistuskulman korjaamiseksi.

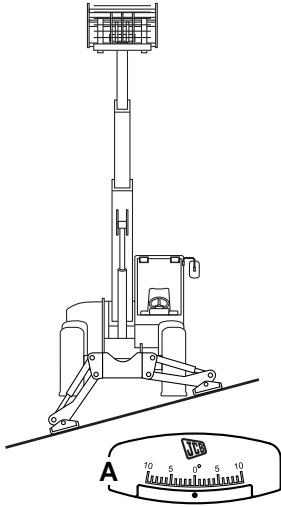
Käännä kytkin vasemmalle

Paina ja pidä työlavan kallistuskulman säätämiseksi painiketta **9** ja siirrä ohjaussauvaa **A** työlavan kallistamista/sisäänvetoa varten.

Työnnä vipua (suuntaan **B**) työlavan kallistamiseksi taaksepäin.

Työnnä vipua (suuntaan **C**) työlavan kallistamiseksi eteenpäin.

Huom: Monitoimisuus ei ole mahdollista, kun käytetään kallistusta/sisäänvetoa. Vipu **A** on palautettava vapaalle ennen toisen toiminnon valintaa.

Rinteet

A Kallistusmittori

Suurin sivuttaisrinne = +/- 4 astetta Varmista, että kone on vaakasuorassa +/- 1 asteen verran

RAMMIRENT

Turvalaitteet

Pitkittäisen kuormamomentin ohjausjärjestelmä (LLMC)

Katso pitkittäiskuorman momentin ohjausjärjestelmän (LLMC) tietoja **koneen käyttäjän ohjekirjasta**.

Huom: LLMC lisää koneen vakavuutta työlavatoiminnassa verrattuna ohjaamootyötapaan.

LLMC-hälytys

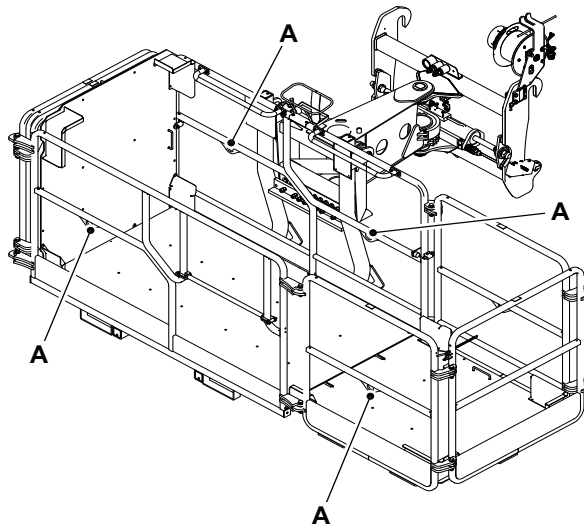
Työlavatyöskentelyn aikana LLMC-järjestelmä antaa hälytyksen, kun lava lähestyy vakavuusrajaansa.

Ylikuorman suojausjärjestelmä

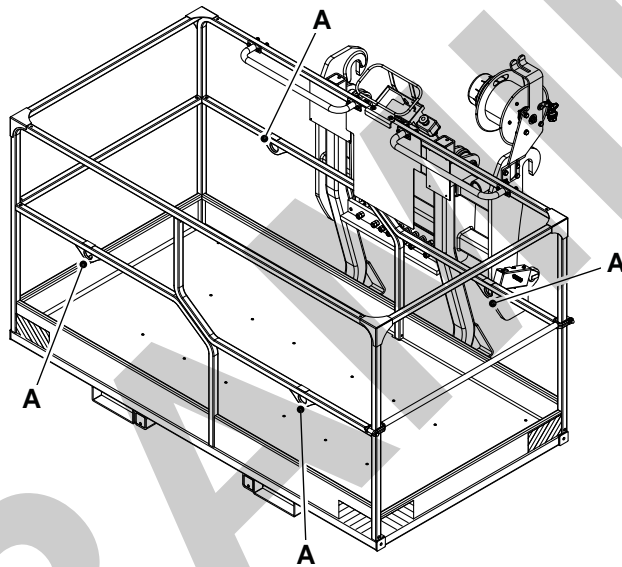
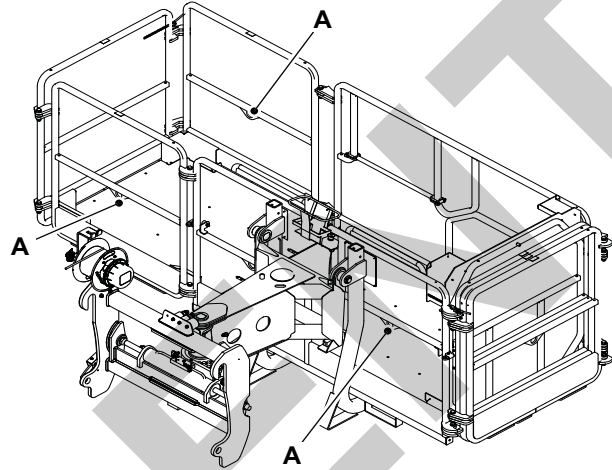
Työlavaan on asennettu hyötykuorman rajoitusjärjestelmä. Kun työlavan kokonaisyötykuorma ylittää tietolaatan ilmoittamat rajat, RCU:n oranssi ledivalo syttyy ja koneen antama hälytys kuuluu. Kaikki työlavan liikkeet ovat estyneinä, kunnes ylikuorma on poistettu. Kun ylikuorma on poistettu, ledi sammuu ja hälytys vaikenee.

Ankkurointipisteet

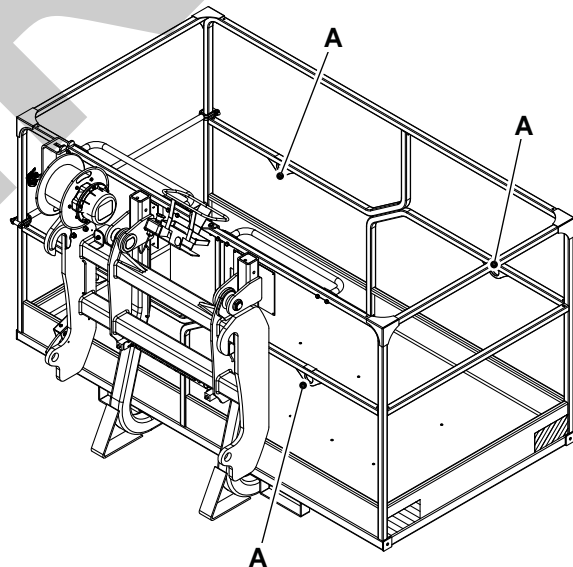
Käyttäjän on ankkuroitava putoamisestojärjestelmä ankkurointipisteisiin **A**. Tietolaatta esittää ankkurointipisteet ja siihen liitettävien henkilöiden määrän.

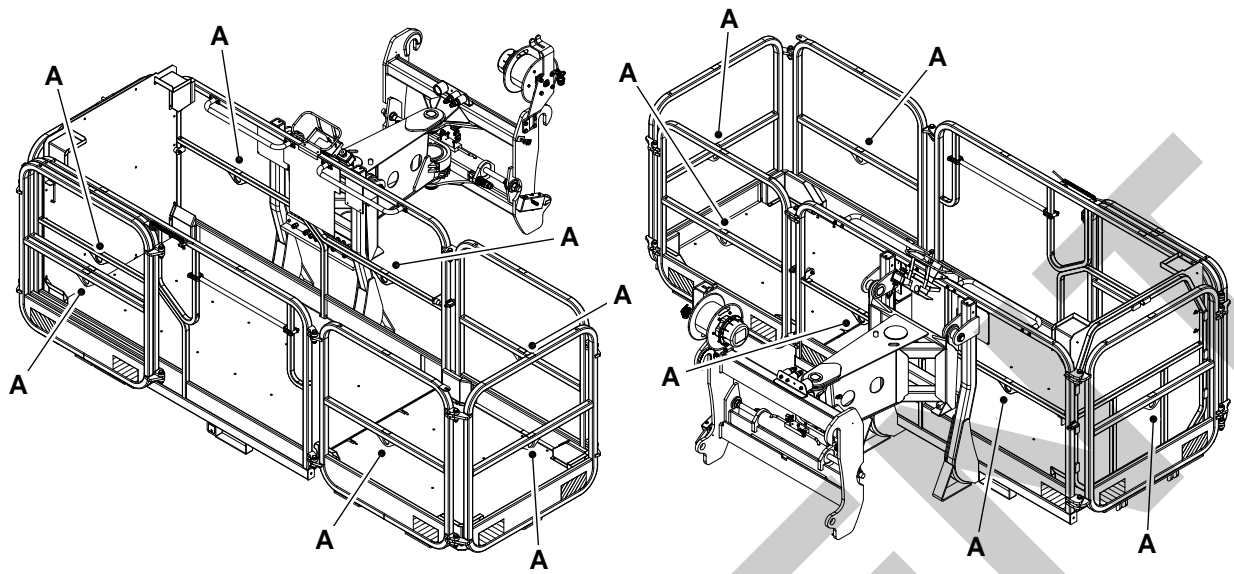


F-18.



F-19.



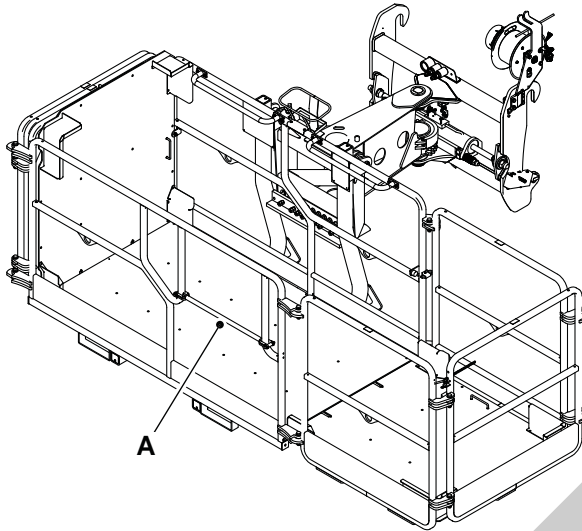


F-20.

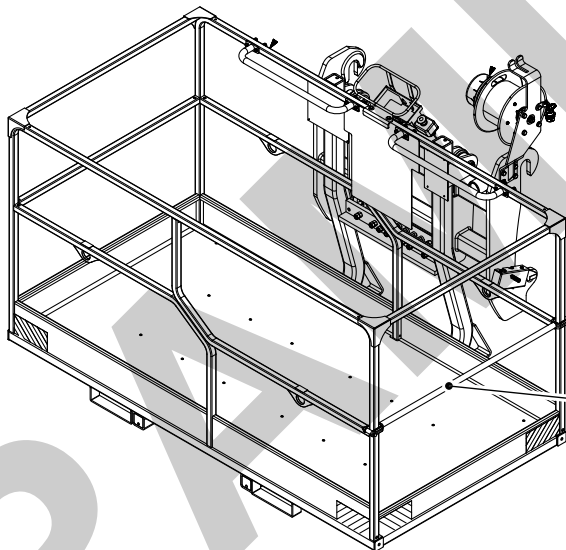
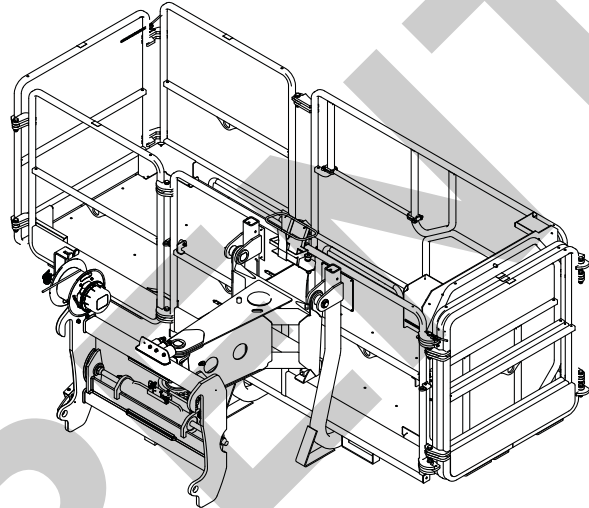
RAMMIRE

Sisääntulo ja poistuminen

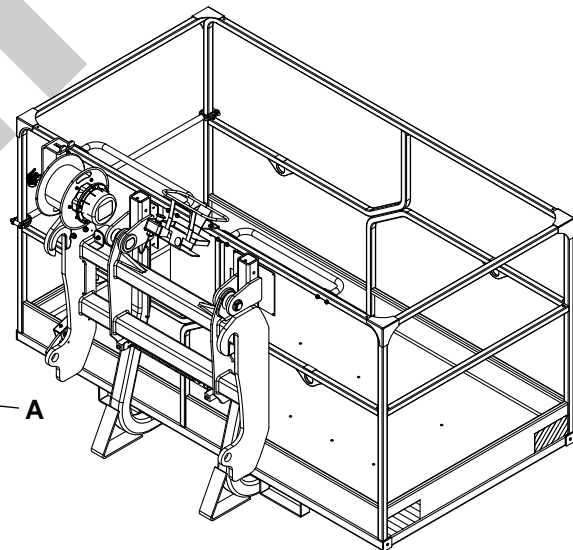
- 1 Päästäksesi työlavalle nosta tanko **A** ylös.
- 2 Anna tangon pudota takaisin alkuperäiseen asentoonsa.
- 3 Tarkista aina, että tanko on alkuperäisessä asennossaan sen jälkeen, kun käyttäjät ovat nousseet työlavalle.

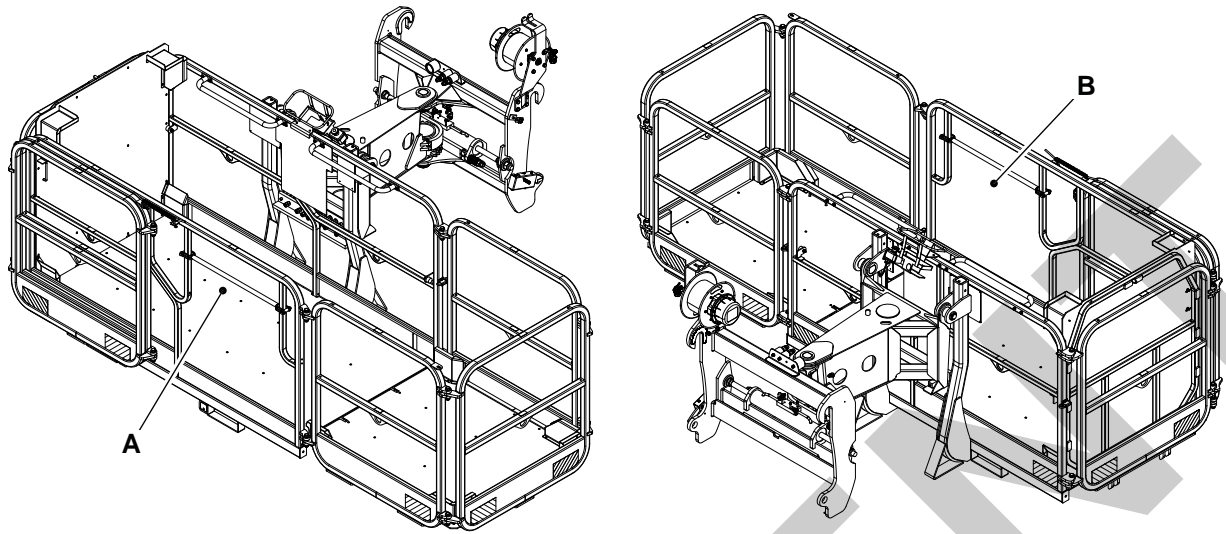


F-21.



F-22.





F-23.

RAMIRE

Hätätilanteessa laskeminen

VAARA

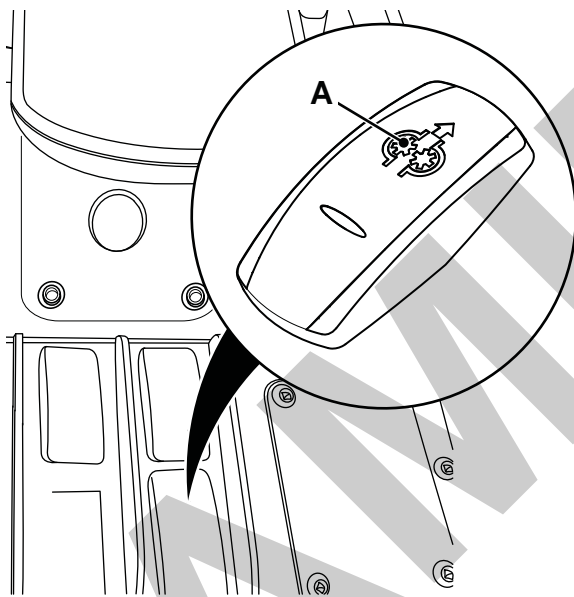
Älä mene miehistäkoriin tai piistu sieltä, kun puomi on ilmassa.

FI-0159

Kun työlavaa ei voi laskea alas normaaleilla käyttötaivoilla, esim. moottorin pettäessä, järjestelmän vian vuoksi tai hätäpysäytyspainikkeen painamisen jälkeen, työlavan voi laskea alas käyttämällä hätätilanpumpua.

Hätätilanelaskemisen käyttö ohjaamosta käsin

- 1 Varmista, että työlavalla olevat käyttäjät ovat tietoisia tilanteesta ja että turvavarusteet ovat oikein kiinni.
- 2 Paina pelastuspumpun käynnistävää kytkintä **A**.



F-24.

C115580-C4

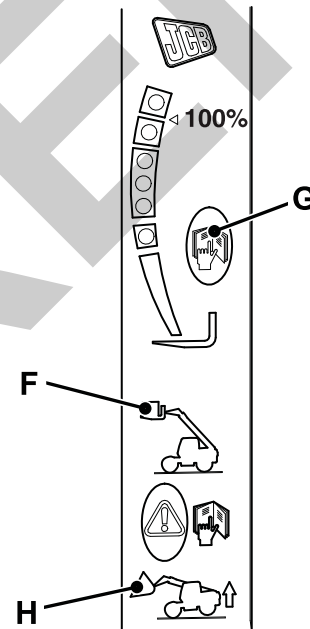
- 3 Käytä ohjaamon ohjaimia työlavan saamiseksi turvalliseen paikkaan.

Hätälaskemisen käyttö ohjaamosta, jos hätätilanteen pysäytys on ohitettava.

Jos pelastusjärjestelmä pettää, on mahdollista käynnistää moottori uudelleen ja ottaa kone hallintaan samalla, kun käytetään etäkäyttötapaa.

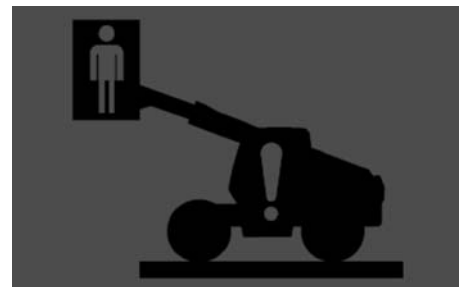
- 1 Tämä menettely toimii vain vian tai pettämisen sattuessa. Se ei toimi normaalikäytön yhteydessä.

- 2 Käännä sytytysavain asentoon OFF.
- 3 Paina ja pidä painettuna painiketta **G**. Jatka painikkeen painamista, kunnes työlava on alhaalla.
- 4 Käynnistä sytytysavaimella kone uudelleen.
- 5 Käytä ohjaimia työlavan peruuttamiseksi turvalliseen paikkaan.
- 6 Moottorin käyntinopeus on rajoitettu lukemaan 1100 r/min
- 7 Moottori sammuu, kun painike **G** vapautetaan.



F-25.

- 8 Näyttöön tulee seuraava kuvake, koska hätäpysäytys on ohitettu. JCB-liikkeen on nollattava tämä tapahtuma. ⇒ F-26. (□ 35)

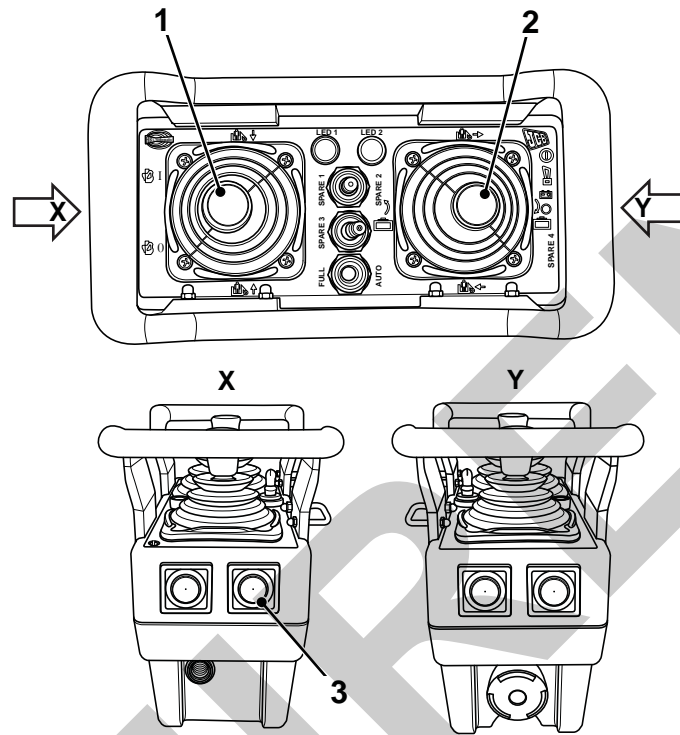


F-26.

Hätälaskemisen suoritus työalavalta käsin.

- 1 Paina ja pidä painettuna moottorin pysäytyspainiketta 3.

- 2 Käytä ohjaimia työalavan siirtämiseksi turvalliseen paikkaan.



F-27.

C116120-C4

Rutiinikunnossapito

Yleinen kunnossapito

Kone on huollettava ja pidettävä kunnossa koneen ohjekirjan mukaisesti.

Työlavan ja siihen liittyvän kaluston kunnossapito käsittää vaurioituneiden tai pettäneiden osien korjauksen tai korvaamisen uudella. Katso ajoneuvon kunnossapidosta ajoneuvon ohjekirjasta.

Mikään työlavaan tehty muutos ei ole sallittu ilman työlavan valmistajan antamaa lupaa.

Työlavan pitkäaikaiseksi paikoittamiseksi suositetaan, että se eristetään lattiasta mahdollisen syöpmisen välttämiseksi.

Hydraulisyliinterit on vedettävä täysin taakse tai rasvattava, jotta vältettäisiin männänvarsien syöpyminen.

Jos työlava on ollut säilytettynä pitkiä aikoja, kuuman, kylmän, kosteuden, pölyn ym. aiheuttamat vauriot on tarkistettava.

Rasvauspisteitä on kahdeksan, neljä kääntökehikoissa ja yksi kääntösyliinterien kummallakin puolella. Ne on voideltava 50 työtunnin välein.

Kaikki muut liikkuvat liitokset on voideltava vaatimusten mukaan.

Tarkista öljyvuodot, jotka voivat aiheuttaa saastumista. Kaikki vuodot on korjattava.

Määräaikaiset tarkastukset rakennevikojen tarkistamiseksi on suoritettava nostotöiden ja nostokalustoa koskevien määräysten 1998 (LOLER) mukaisesti.

Suurimmat korjaustyöt on sertifioitava uudelleen EN280:2013:n mukaisesti. Suurimpia korjaustöitä tai muutoksia ovat sellaiset, jotka voivat vaikuttaa vakavuuteen, tehoon tai suorituskykyyn.

Kun kone poistetaan toiminnasta, paikalliset säännöt koneen poistamisesta työstä ja käytöstä poikkeavat toisistaan. Ota lisätietoja varten yhteys lähimpään JCB-liikkeeseen.

1 Työlavan alkutarkistus ennen käyttöä.

Koneen käyttäjän on tarkistettava se silmämääräisesti ennen kaluston käyttöä ja sen kytkemistä työlavaan.

2 Työlavalle on tehtävä määräaikaiset kunnossapitotyöt.

Pätevän henkilökunnan on tarkistettava ja huollettava työlava näiden töiden puiteissa seuraavaa aikataulua noudattaen.

3 Lisälaitteen pitkään jatkunut poissaolo käytöstä.

Jos lisälaitte jätetään pitkäksi ajaksi käyttämättä, oikean kunnossapidon kannalta on ryhdyttävä joihinkin tärkeisiin varotoimenpiteisiin:

- a varastoi lisälaitte sisätiloihin tai peitä se vedenpitävällä peitteellä sen suojaamiseksi sään vaikutuksia vastaan;
- b voitele kaikki pyörievien kohtien liitokset rasvalla;
- c suojaa työlavan pyörievän voimansiirron ketju ja hydraulisyliinterien kromatut varret voiteluaineella;
- d suojaa työlavan pyörimisen kruunupyörä voiteluaineella;
- e sivele naarmuuntuneet osat suojamaalilla;
- f suojaa hydrauliiikan liittimet.

4 Käyttöönotto pitkään jatkuneen poissaolon jälkeen

Ennen työn jatkamista pitkän seisokkiajan jälkeen:

- a poista ennen säilytystä sivelty rasva;
- b puhdista lisälaitte perusteellisesti;
- c tarkista pyörievien osien toiminta tapeilla ja saranoilla;
- d tee sarja liikkeitä lisälaitteella sen ajoneuvoon kiinnittämisen jälkeen.

- 5 Määräaikakunnossapitojen rekisteri on täytettävä oikein todistuksena siitä, että tarkastus ja kunnossapito on suoritettu.

Työlavan kunnossapidosta vastuussa oleva henkilö voi tehdä uudelleen seuraavilla sivuilla olevan rekisterin, jota käytetään kaluston koko käyttöiän aikana.

Rekisteri kattaa yhden vuoden ajanjakson. Rekisteri on tehtävä kunnossapidon kirjaamiseksi tälle laitteelle koko sen kestoäiksi.

RAMMIRENT

Huoltoaikataulut

Johdanto

VAROITUS

FI-T3-036_3

Huolto on annettava aina sopivasti koulutettujen ja pätevien henkilöiden tehtäväksi.

Varmista koneen turvallisuus ennen mihinkään työhön ryhtymistä. Koneen on oltava oikein tasaiselle pinnalle paikoitettuna.

Irrota käynnistysavain estääksesi moottorin käynnistyksen. Kytke akun liitännät irti, kun et käytä sähkövoimaa. Ellet ryhdy näihin varotoimenpiteisiin, saatat kuolla tai loukkaantua.

FI-8-3-1-1

Huonosti huollettu kone on vaarallinen sekä käyttäjälleen että ympärillä työskenteleville ihmisille. Varmista, että huoltoaikatauluihin merkityt huolto- ja voitelutyöt tehdään, jotta kone pysyisi turvallisessa ja tehokkaassa työkunnossa.

Päivittäisten töiden lisäksi aikataulut perustuvat käyttötuntien määrään. Tarkasta tuntimittarin lukemia säännöllisesti, jotta voisit mitoittaa huoltovälit oikein. Kun koneessa ei ole tuntimittaria asennettuna, käytä vastaavia kalenterimerkintöjä huoltovälien määrittämiseksi, katso kohdasta **Vastaavat kalenterimerkinnät**. Älä käytä konetta, jonka tulisi mennä huoltoon. Varmista, että säännöllisten huoltotarkastusten yhteydessä todetut viat korjataan välittömästi.

Miten huoltoaikatauluja käytetään

FI-T3-012_4

Esitettyssä esimerkissä **A** ovat kaikki 10 tunnin välein tehtävät huoltotoimenpiteet ja esimerkissä **B** ovat kaikki 500 tunnin välein suoritettavat huoltovaatimukset.

Huom: Huollot on tehtävä joko tuntivälein tai kalenterivälein, kumpi tahansa täyttyä ensin. Katso kohdasta **Vastaavat kalenterin mukaan**.

Huom: Annettuja huoltovälejä ei saa ylittää. Jos laitetta käytetään erityisen vaativissa olosuhteissa (korkeassa lämpötilassa, pölyisissä tai märissä olosuhteissa tms.), huoltovälejä on lyhennettävä.

Pre-start Cold Checks, Service Points and Fluid Levels

Operation	10	50	100 ⁽¹⁾	500	1000	2000	8000
ENGINE							
Coolant Quality and Level - Check	<input type="checkbox"/>	<input type="checkbox"/>	<input type="checkbox"/>	<input type="checkbox"/>	<input type="checkbox"/>		
Cooling System - Drain and Refill					<input type="checkbox"/>	<input type="checkbox"/>	
Oil level - Check	<input type="checkbox"/>	<input type="checkbox"/>					
Oil and Filter ⁽²⁾⁽³⁾ - Change				<input type="checkbox"/>	<input type="checkbox"/>	<input type="checkbox"/>	<input type="checkbox"/>
Air Cleaner Dust Valve ⁽⁵⁾ - Change				<input type="checkbox"/>	<input type="checkbox"/>	<input type="checkbox"/>	<input type="checkbox"/>
Air Cleaner Outer Element ⁽⁵⁾ - Change					<input type="checkbox"/>	<input type="checkbox"/>	
Air Cleaner Inner Element - Change						<input type="checkbox"/>	<input type="checkbox"/>
Pre-Cleaner (if fitted) - Check			<input type="checkbox"/>				
Water Separator - Check for contamination and Drain		<input type="checkbox"/>	<input type="checkbox"/>	<input type="checkbox"/>	<input type="checkbox"/>	<input type="checkbox"/>	<input type="checkbox"/>
Engine Fuel Filter - Change					<input type="checkbox"/>	<input type="checkbox"/>	<input type="checkbox"/>
Front End Accessory Drive (FEAD) Belt Condition - Check				<input type="checkbox"/>	<input type="checkbox"/>	<input type="checkbox"/>	<input type="checkbox"/>
Front End Accessory Drive (FEAD) Belt - Change						<input type="checkbox"/>	
Engine Mounting Bolts for Tightness - Check			<input type="checkbox"/>	<input type="checkbox"/>	<input type="checkbox"/>	<input type="checkbox"/>	<input type="checkbox"/>
All Hoses - Condition - Check			<input type="checkbox"/>	<input type="checkbox"/>	<input type="checkbox"/>	<input type="checkbox"/>	<input type="checkbox"/>
Radiator ⁽⁵⁾ - Clean			<input type="checkbox"/>	<input type="checkbox"/>	<input type="checkbox"/>	<input type="checkbox"/>	<input type="checkbox"/>
Crankcase Ventilation Filter - Change				<input type="checkbox"/>	<input type="checkbox"/>	<input type="checkbox"/>	<input type="checkbox"/>

795390-1

Kunnossapitoaikataulu

	3 kuukautta	6 kuukautta	12 kuukautta
Määräaikaiset tarkastukset ja kunnossapidot	<input type="checkbox"/>		
Työlävan lattian ja rakenteen puhdistus	<input type="checkbox"/>		
Tappien ja rakenteen pyörivien kohtien voitelu		<input type="checkbox"/>	
Ruuvien ja mutterien kiristysmomentin tarkistus		<input type="checkbox"/>	
Voimansiirron pyörivän ketjun paluukruunupyörän rasvaus		<input type="checkbox"/>	
Lisälaitteen kiinnittävän tapin mikrokytkimen tapin toiminnan tarkistus		<input type="checkbox"/>	
Työlävan ylikuorman mikrokytkimen toiminnan tarkistus			<input type="checkbox"/>
Työlävan rakenteen tilan tarkistus			<input type="checkbox"/>
Hälytys- ja vaaratarrojen sekä kaluston tunnistuslaattojen kunnan tarkistus			<input type="checkbox"/>
Sähköjohtojen suojusten kunnan ja liittimien toiminnan tarkistus			<input type="checkbox"/>

RAMMIRENT

Nesteet, voiteluaineet ja tilavuudet

T-3.

KOHDE	TILAVUUS	NESTE7VOITELUAINE	JCB-osanumero	Säiliön koko
	Litraa (gallona)			
Rasvauskohde		JCB Special HP Grease ⁽¹⁾	4003/2017	400 g
		JCB Special MPL-EP Grease ⁽¹⁾	4003/1501	400 g

(1) JCB Special HP -rasva on suositettu erittelyn mukainen rasva. Jos käytetään JCB Special MPL-EP -rasvaa, kaikki 50 käyttötunnin välein tehtävät rasvaukset on tehtävä kymmenen (10) tunnin välein; kaikki 500 tunnin välein tehtävät rasvaukset on tehtävä 50 tunnin välein.

Jätetty tarkoituksella tyhjäksi

RAMIRENT

Varusteet

Varuste konettasi varten

Huom: Vain JCB:n hyväksymien työlavojen käyttö on sallittu.

Tarjolla on kahta työlavatyyppeä. Molemmat kiinnitetään ajoneuvoon JCB:n pikaliittimen mallisella laitteella. Toimitetut tiedot kattavat minkä tahansa hyväksytyyn työlavan asennuksen.

Kaikki työlavat kantavat nimellisen kuormamäärän ja käyttäjän on varmistettava, ettei näitä määriä ylitetä. Koneetta on käytettävä vain määrättyjen kallistusrajojen puitteissa, kuten koneen omista tiedoissa on esitetty.

Tarkista työlavan paino ennen sen käsittelyä. Varmista, että työlavalta on ennen käsittelyä poistettu kaikki työkalut ja materiaalit.

Työlavoja saa käsitellä vain alhaalta päin tuettuina.

Varmista, että koneessa käytetään vain koreja, joiden osanumero vastaa kuormakaaviota.

RAMMIRENT

Työlavän kiinnittäminen

VAROITUS

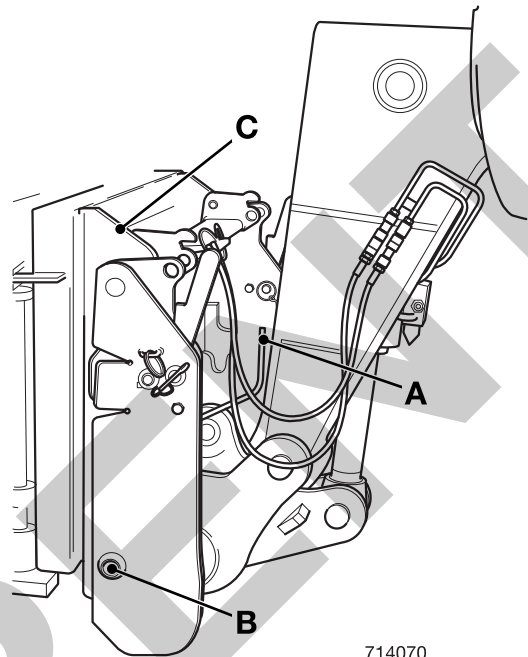
Pidä muut ihmiset loitolla alueelta, kun kiinnität varusteen. Jos tähän työhön osallistuu joku toinen henkilö, varmista, että hän pysyttelee loitolla koneesta ja varusteesta, kunnes saa sinulta merkin toimia. Koneen kuormarajat puomin eri asennoissa on esitetty ohjaamon kuormataulukkoissa.

FI-5-5-1-2_1

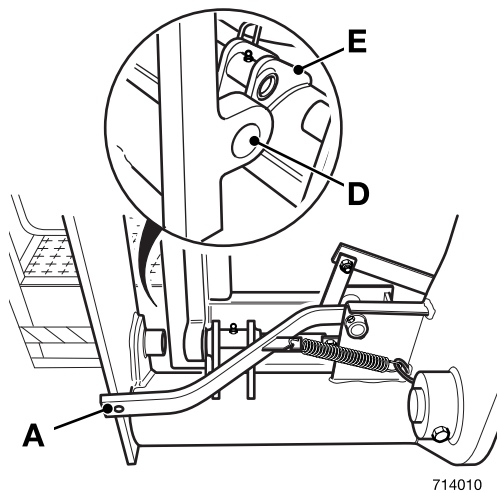
- 1 Tarkasta koneen ja työlavän mahdolliset ilmeiset viat.
- 2 Varmista, että lattia on puhdas ja siisti, poista kaikki tarpeeton lavalta.
- 3 Varmista, että työlava sijoitetaan tasaiselle maalle, jolla on tarpeeksi tilaa koneen turvalliselle liikuttelulle. Varmista, että portit ovat suljettuina ja lukittuina.
- 4 Sijoita kone lähelle ja kohdistettuna työlavän peräosaan päin. Varmista, että kone on tasaisella maalla, kiinnitä seisontajarru ja valitse vapaa.

Manuaalinen alustalukitus

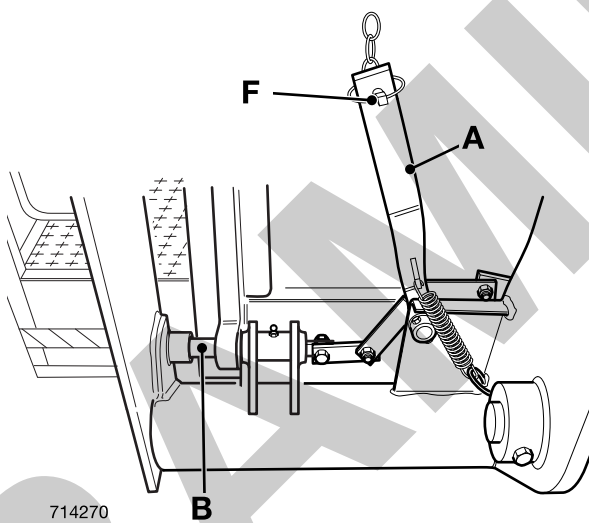
- 5 Laske vipua **A** pikaliitinalustan lukkotappien **B** irrottamiseksi.
- 6 Käytä ohjaimia alustan kohdistamiseksi varusteeseen ja juuri koukkulaattojen **C** alle. Ne ovat kiinni työlavassa.
- 7 Kytke seisontajarru ja valitse vapaa vaihde.
- 8 Kiinnitä puomin ohjaimilla alustavaunun tukitanko varusteen koukkulaattoihin **C**. Varmista, että molemmat koukkulaatat kiinnittyvät samalla tavalla.
- 9 Nosta ja kallista alustavaunua taaksepäin alustavaunun **E** lukitusreikien kohdistamiseksi varusteen vastaaviin **D**. → **F-29**. (□ 45).
- 10 Varmista, että suunnanvaihtovipu on asetettu vapaalle ja että seisontajarru on kiinni. Sammuta moottori. Irrota virta-avain.



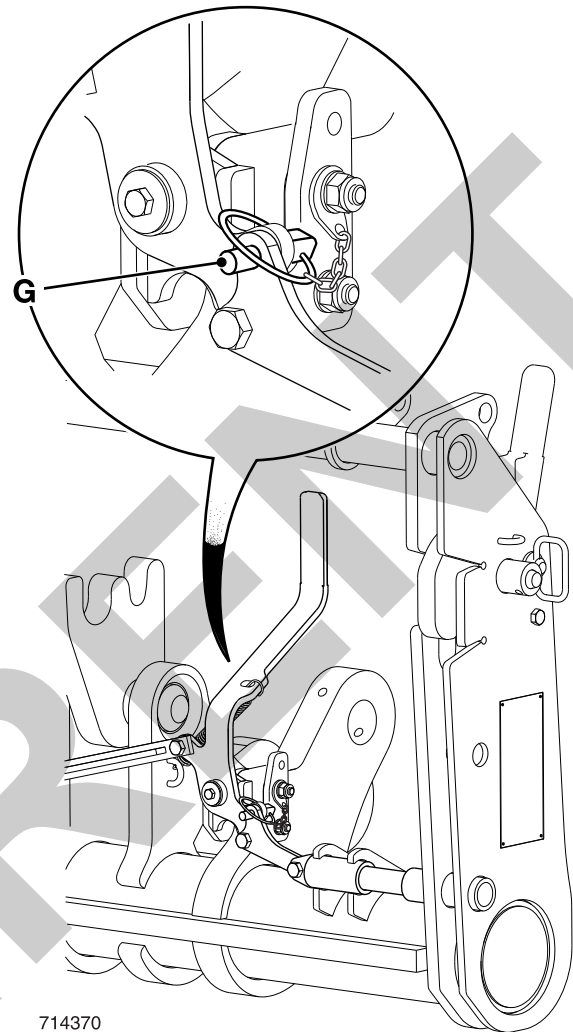
F-28.


F-29.

- 11 Käytä alustavaunun kohdalla lukitusvipua **a** lukkotappien **B** kiinnittämiseksi. Varmista, että lukkotapit kiinnittyvät täysin. Jos joku toinenkin henkilö on tekemässä tätä työtä, pidä kädet ja jalat poissa ohjaimista, kunnes tämä on poissa koneen läheltä. Kiinnitä manuaalinen lukkotappivipu esitetyllä tavalla lukkotapilla **F**.

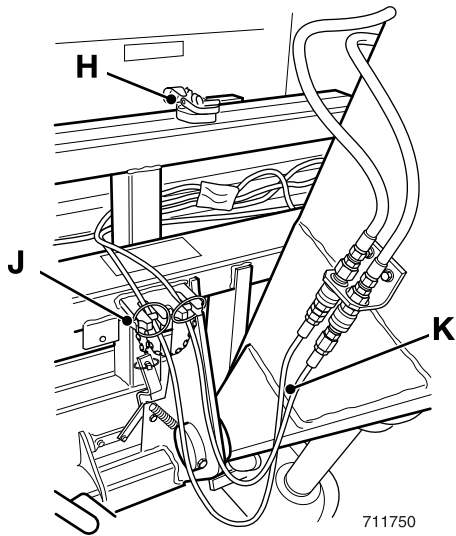

F-30.

- 12 Jos koneeseen on asennettu valinnainen alustavaunu, varmista, että lukkotappi **G** on kiinnitetty tiukasti esitetyllä tavalla.


F-31.

- 13 Jos työlava on kääntyvää tyyppiä:

- a** Kiinnitä hydrauliletkut **K** apupiiriliittimiin, työnnä letkut ohjaimiinsa ja kiinnitä ne lukkotapeilla **J**.
 ⇒ **F-32.** (□ 46).


F-32.

711750

Hydraulinen lukituslustavaunu

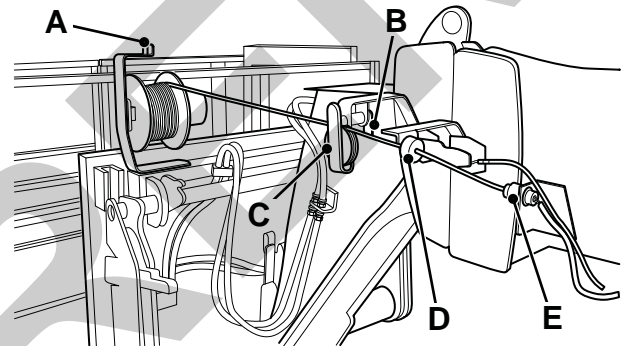
Hydrauliset lukitusvaunut eivät ole tarjolla tai hyväksytyjä ihmistyölavakäyttöön.

Kaapelikelan liittäminen

- 1 Irrota kumipysäytin varastoasennosta **A**.
- 2 Vedä pultti **B** taakse ja istuimen johto vetopyörälle **C**. Vapauta pultti **B** johdon pitämiseksi paikallaan.
- 3 Ripusta kumipysäytin telineeseen **D**.
- 4 Liitä johto puomin johtokimpun pistorasiaan **E**.

Kun johto ei ole liitettyä koneeseen, sitä varten on tarjolla suojatulpat.

Varmista, että johdon kela toimii oikealla kireydellä. Katso huolto-ohjekirjasta.


F-33.

C124680

Ojentuvat työlavat

Työlavan avaamisen saa tehdä vain, kun se on sijoitettuna maanpinnalle vakaalle ja vaakasuoralle pinnalle.

Tärkeää: Työlavan avaamistyön saa suorittaa vain henkilö, jolla on asianomainen henkilökohtainen suojavaarustus.

Tärkeää: Varmista, että kaikki kiinnitystapit tulevat paikalleen.

Huom: Ojentuvien päiden säilytys on vastakkainen tälle menettelylle.

- 1 Sijoita työlava vakaalle, tasaiselle pinnalle.

HUOMAUTUS

Ylä- ja alaraajojen murskautumisvaara.

FI-0213



F-34.

- 2 Irrota työlavan sivuseinämässä olevien ojentuvien puoltien sulkutappi.



F-35.

- 3 Avaa seinämä kiertämällä sitä 180 astetta.

Varo kaikkien metallirakenteiden teräviä reunoja ja ulokkeita.

HUOMAUTUS

Yläraajojen murskautumisvaara.

FI-0214

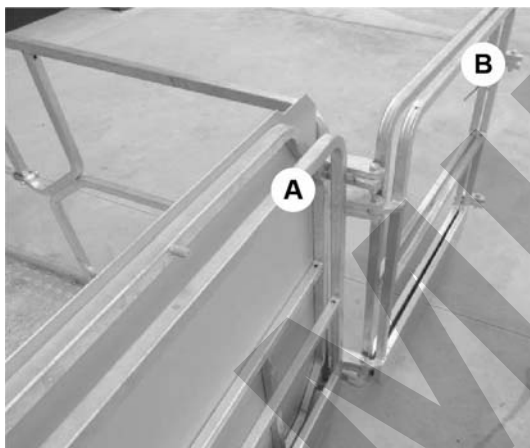


F-36.

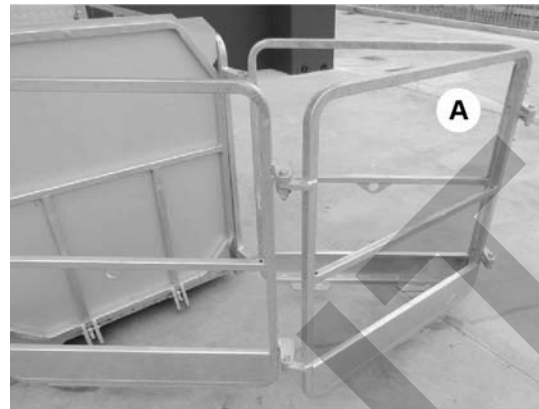
- 4 Pidä sivuseinämää auki 180 astetta alkuperäiseen asentoon verrattuna.


F-37.

- 5 Vedä vasemmalla kädellä kohdasta **A** ja pidä samalla oikealla kädellä seinämää auki kohdassa **B**.


F-38.

- 6 Avaa irrotettava seinämä vetämällä rakenteesta kuten kohdassa **A**.


F-39.

⚠ HUOMAUTUS

Yläraajojen murskautumisvaara.

FI-0214

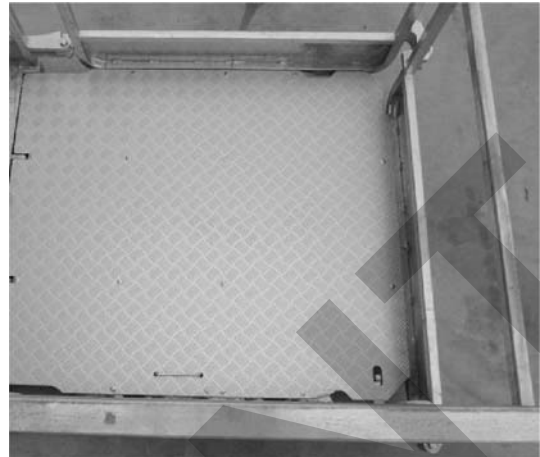
- 7 Avaa irrotettava seinämä kokonaan ja muodosta nelitaso 90 asteen kulmineen.


F-40.

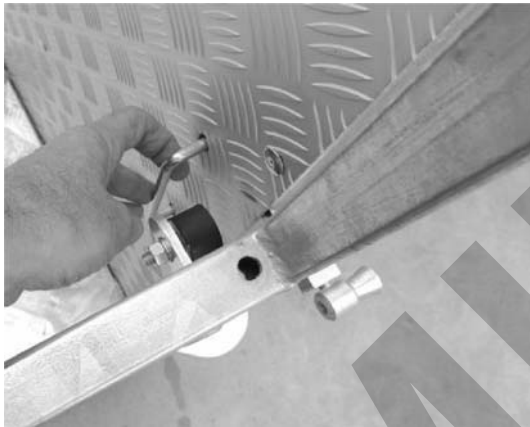
- 8 Vapauta työlavan lattiaa kiinnittävä salpa ja pidä huoli pinnan pitämisestä pystyssä.


F-41.

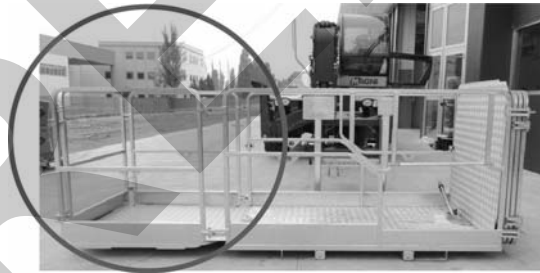
- 9 Pidä pinta pystyasennossa ja pidä vasemmalla kädellä kiinni työalavan ruudutetun ruudutettuun lattiaan piilotetusta kahvasta.


F-43.

- 11 Työalavan oikean sivun aukon työ on valmis.


F-42.

- 10 Käännä ruudutetusta alumiinilaatasta tehtyä työalavan lattia 90 astetta, kunnes se asettuu täysin metallipinnalle.


F-44.

- 12 Toista edellä kuvatut työt työalavan vastakkaisen seinämän kohdalla.

Jätetty tarkoituksella tyhjäksi

RAMIRENT

Tekniset tiedot

Melutiedot

JCB-työlavan melutaso on 75 LpA.

T-4.

Termi	Määritelmä	Huomautuksia
LpA	Käyttäjän paikalla mitattu A-painotettu äänenpainetaso.	Määritetty standardissa ISO 6369 määritetyn testimenetelmän ja direktiivissä 2000/14/EY määritettyjen dynaamisten koeolosuhteiden mukaisesti.

RAMIRENT

Tärytintiedot

JCB-työlavan värinätasot ovat suuruusluokkaa, joka noudattaa konedirektiivin 2006/42/ETY vaatimuksia.

Värinätasot ovat alle rajan $2,5 \text{ m/s}^2$ käden ja käsivarren osalta ja $0,5 \text{ m/s}^2$ koko vartalon osalta.

RAMMIRENT

Kuormakaaviot

Johdanto

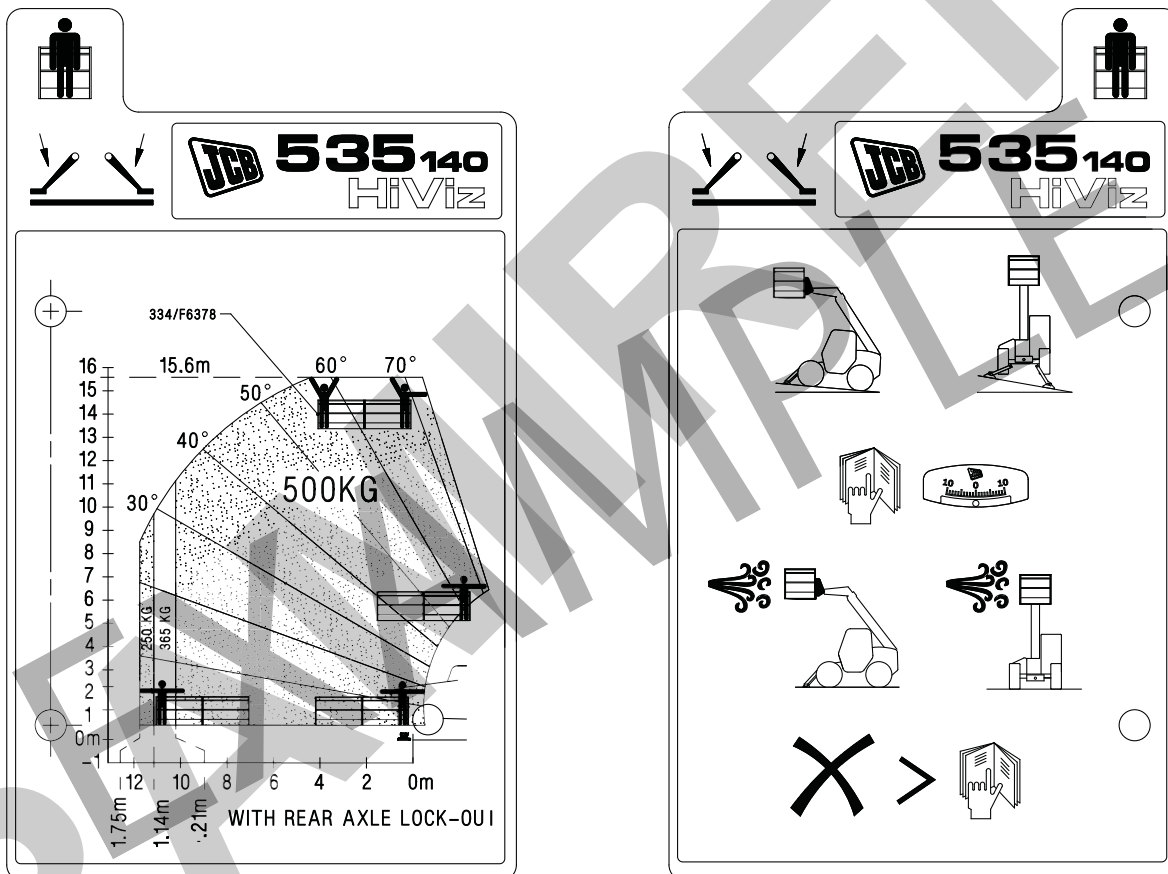
Kuormakaavio esittää miten pitkälle voit nostaa ja ojentaa työlavaa ylittämättä turvallisen työkuorman (SWL) rajaa. Jokaisessa mallissa on oma työkuormakaavionsa käytettäväksi, kun puomiin asennetaan joku työlava. Katso kohdasta **Kuormakaavioiden ja puomin ilmaisimien käyttö** (Käyttöosa, käyttäjän vakio-ohjekirja).

Kukin kuormakaavio esittää työlavan tai siihen viittaavan varusteen osanumeron **4**. Jos olet epävarma käyttöön otettavasta oikeasta kuormakaaviosta, ota neuvoja varten yhteys JCB-liikkeeseen.

Liikkeiden katkaisujärjestelmä, yhdistettynä hyötykuormaa rajoittavaan järjestelmään, estää kaiken käytön esitetyn toiminnan ulkopuolella.

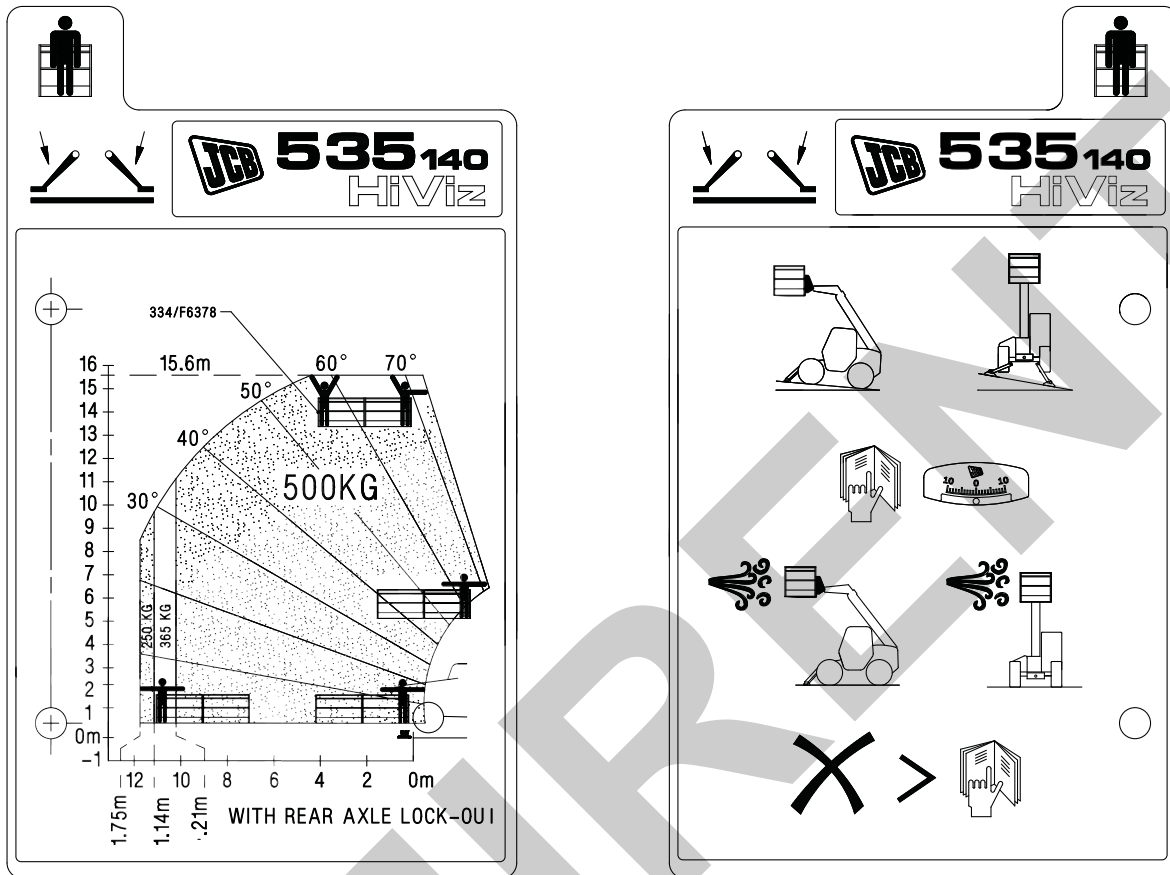
Toiminta perustuu täyteen kuormaan **2**, joka on ilmoitettu työlavan sisäntulossa. Toiminta kasvaa kuorman vähentyessä.

- 1 Tukijalat alhaalla
- 2 Työlavalle pääsy
- 3 Täysi nimelliskuorma
- 4 Varusteen osanumero



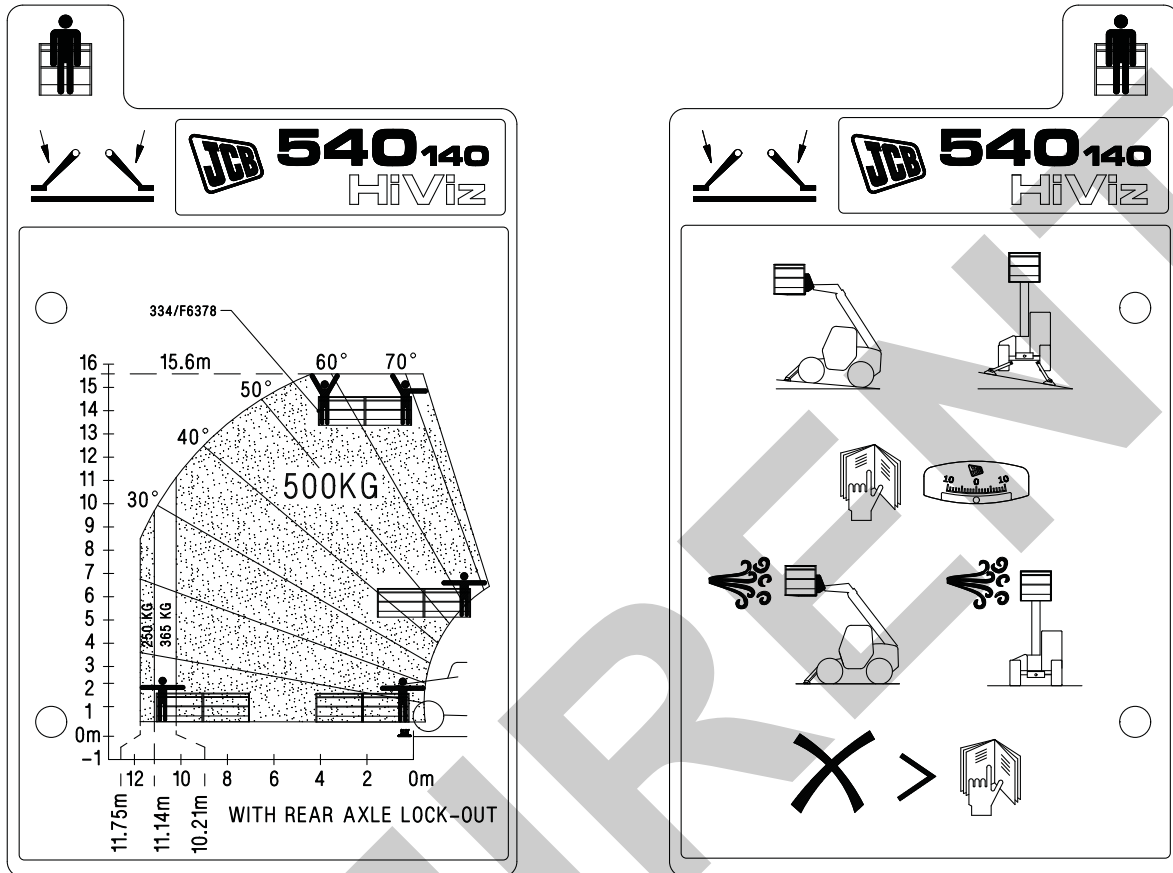
F-45. Esimerkki

535-140



F-46.

540-140



F-47.

Määräaikaistarkastus

Huom: Tämän taulukon tarkoituksena on määrääaikaistarkastusten, omistajan vaihtumisen, korjausten, muutostöiden ja vikojen kirjaaminen.

Tarkastuspäivämäärä	Seuraavan tarkastuksen aika	Tarkastajan nimi	Huomautuksiet	Allekirjoitus



Tarkastuspäivämäärä	Seuraavan tarkastuksen aika	Tarkastajan nimi	Huomautukset	Allekirjoitus

RAMMIRENT

Jätetty tarkoituksella tyhjäksi

RAMIRENT