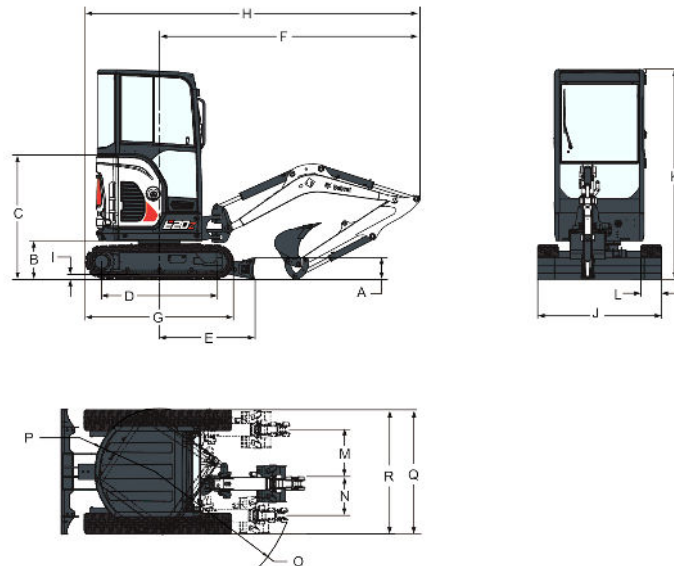
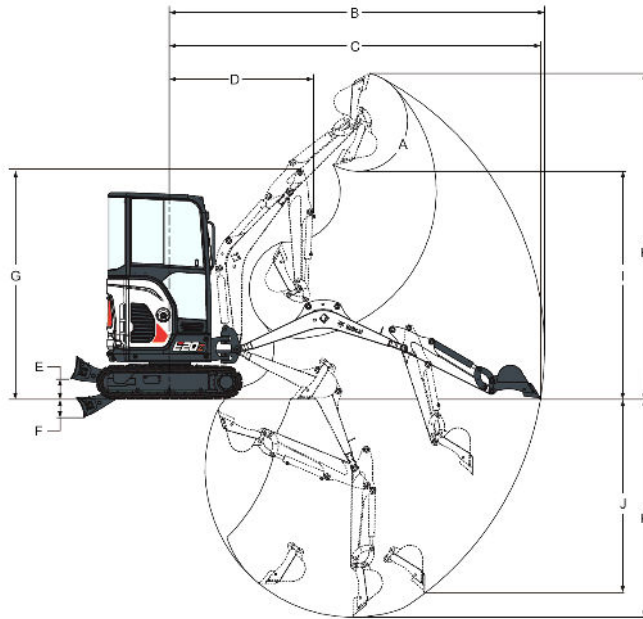


Mått



(A) Bladhöjd	235.0 mm
(B) Frigång, från övre struktur till marklinje	419.0 mm
(C) Marklinje till toppen av motorhuven	1138.0 mm
(D) Bandlängd på marken	1258.0 mm
(E) Maskinens mittlinje till bladet	1045.0 mm
(F) Minsta radie i körläge	2882.0 mm
(F*) Minsta radie i körläge, lång sticka	2862.0 mm
(G) Larvbandens totallängd	1620.0 mm
(H) Totallängd i körläge	3688.0 mm
(H*) Totallängd i körläge, lång sticka	3669.0 mm
(I) Bandfästets höjd	25.0 mm
(J) Bladbredd	980.0 mm
(J*) Bladbredd (förlängningar utsträckta)	1360.0 mm
(K) Höjd	2297.0 mm
(L) Bandbredd	230.0 mm
(M) Maskinens mittlinje till arbetsutrustningens mittlinje, vänsterrotation	476.0 mm
(N) Maskinens mittlinje till arbetsutrustningens mittlinje, högerrotation	638.0 mm
(O) Minsta svängradie	1190.0 mm
(P) Svängrum, bak	690.0 mm
(Q) Arbetsbredd vid maximal högerrotation	1532.0 mm
(R) Arbetsbredd vid maximal vänsterrotation	1370.0 mm
(•) Bomlängd (svängtappen på bommen till svängtappen på armen)	1850.0 mm
(•) Standard armlängd (svängtappen på armen till svängtappen på skopan)	1090.0 mm
(•) Valfri armlängd (svängtappen på armen till svängtappen på skopan)	1270.0 mm
<i>(Värden med en "*" är avsedda för lång mätsticka)</i>	

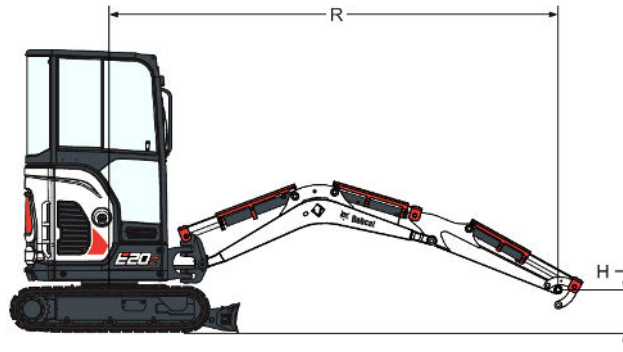
Arbetsområde



(A) Skopans vridvinkel	196.0°
(B) Arbetsutrustningens maximala räckvidd	4134.0 mm
(B*) Arbetsutrustningens maximala räckvidd, lång sticka	4307.0 mm
(C) Maximal räckvidd på marknivå	4089.0 mm
(C*) Maximal räckvidd på marknivå, lång sticka	4264.0 mm
(D) Arbetsutrustningens maximala radie med bommen på maxhöjd och stickan helt indragen	1592.0 mm
(D*) Arbetsutrustningens maximala radie med bommen på maxhöjd och stickan helt indragen, lång sticka	1611.0 mm
(E) Maximal bladhöjd	220.0 mm
(F) Maximalt bladdjup	204.0 mm
(G) Arbetsutrustningens maxhöjd när stickan är indragen	2564.0 mm
(H) Skoptändernas maxhöjd	3573.0 mm
(H*) Skoptändernas maxhöjd, lång sticka	3701.0 mm
(I) Maximal tipp höjd	2566.0 mm
(I*) Maximal tipp höjd, lång sticka	2693.0 mm
(J) Maximalt grävdjup vid lodrät vägg	1948.0 mm
(J*) Maximalt grävdjup vid lodrät vägg, lång sticka	2115.0 mm
(K) Maximalt grävdjup	2385.0 mm
(K*) Maximalt grävdjup, lång sticka	2565.0 mm

(Värden med en "" är avsedda för lång mätsticka)*

Lyftkapacitet – standardarm, långt blad



NOMINELL LYFTKAPACITET ÖVER BLAD, BLAD NEDFÄLLT

Lyftpunkt, höjd [H] (mm)	Maxradie [R] (mm)	Lyft vid maxradie (kg)	Lyft vid 2 000 mm radie	Lyft vid 3 000 mm radie
2000	3225	422*	-	403*
1000	3583	402*	646*	469*
Mark	3565	380*	932*	508*
-1000	3162	368*	769*	418*

* Nominell hydraulisk lyftkapacitet

NOMINELL LYFTKAPACITET ÖVER BLAD, BLAD UPPHÖJT

Lyftpunkt, höjd [H] (mm)	Maxradie [R] (mm)	Lyft vid maxradie (kg)	Lyft vid 2 000 mm radie	Lyft vid 3 000 mm radie
2000	3225	272	-	311
1000	3583	227	646*	306
Mark	3565	224	526	297
-1000	3162	261	546	297

* Nominell hydraulisk lyftkapacitet

NOMINELL LYFTKAPACITET I SIDLED, BLAD UPPHÖJT

Lyftpunkt, höjd [H] (mm)	Maxradie [R] (mm)	Lyft vid maxradie (kg)	Lyft vid 2 000 mm radie	Lyft vid 3 000 mm radie
2000	3225	270	-	305
1000	3583	223	646*	301
Mark	3565	222	509	289
-1000	3162	260	516	294

* Nominell hydraulisk lyftkapacitet

Lyftkapacitet – lång arm, långt blad

NOMINELL LYFTKAPACITET ÖVER BLAD, BLAD NEDFÄLLT

Lyftpunkt, höjd [H] (mm)	Maxradie [R] (mm)	Lyft vid maxradie (kg)	Lyft vid 2 000 mm radie	Lyft vid 3 000 mm radie
2000	3225	380*	-	341*
1000	3583	372*	532*	423*
Mark	3565	364*	952*	498*
-1000	3162	351*	835*	453*

* Nominell hydraulisk lyftkapacitet

NOMINELL LYFTKAPACITET ÖVER BLAD, BLAD UPPHÖJT

Lyftpunkt, höjd [H] (mm)	Maxradie [R] (mm)	Lyft vid maxradie (kg)	Lyft vid 2 000 mm radie	Lyft vid 3 000 mm radie
2000	3225	262	-	341*
1000	3583	222	532*	308
Mark	3565	219	528	300
-1000	3162	251	552	308

* Nominell hydraulisk lyftkapacitet

NOMINELL LYFTKAPACITET I SIDLED, BLAD UPPHÖJT

Lyftpunkt, höjd [H] (mm)	Maxradie [R] (mm)	Lyft vid maxradie (kg)	Lyft vid 2 000 mm radie	Lyft vid 3 000 mm radie
2000	3225	260	-	341*
1000	3583	219	532*	302
Mark	3565	216	511	292
-1000	3162	250	522	299

* Nominell hydraulisk lyftkapacitet

Lyftkapacitet – standardarm, långt blad, cylinderkåpor

NOMINELL LYFTKAPACITET ÖVER BLAD, BLAD NEDFÄLLT

Lyftpunkt, höjd [H] (mm)	Maxradie [R] (mm)	Lyft vid maxradie (kg)	Lyft vid 2 000 mm radie	Lyft vid 3 000 mm radie
2000	3225	422*	-	403*
1000	3583	402*	646*	469*
Mark	3565	380*	932*	508*
-1000	3162	368*	769*	418*

* Nominell hydraulisk lyftkapacitet

NOMINELL LYFTKAPACITET ÖVER BLAD, BLAD UPPHÖJT

Lyftpunkt, höjd [H] (mm)	Maxradie [R] (mm)	Lyft vid maxradie (kg)	Lyft vid 2 000 mm radie	Lyft vid 3 000 mm radie
2000	3225	259	-	299
1000	3583	213	646*	292
Mark	3565	209	500	280
-1000	3162	244	519*	279

* Nominell hydraulisk lyftkapacitet

NOMINELL LYFTKAPACITET I SIDLED, BLAD UPPHÖJT

Lyftpunkt, höjd [H] (mm)	Maxradie [R] (mm)	Lyft vid maxradie (kg)	Lyft vid 2 000 mm radie	Lyft vid 3 000 mm radie
2000	3225	257	-	293
1000	3583	209	646*	286
Mark	3565	206	483	272
-1000	3162	242	488	276

* Nominell hydraulisk lyftkapacitet

Lyftkapacitet – lång arm, långt blad, cylinderkåpor
NOMINELL LYFTKAPACITET ÖVER BLAD, BLAD NEDFÄLLT

Lyftpunkt, höjd [H] (mm)	Maxradie [R] (mm)	Lyft vid maxradie (kg)	Lyft vid 2 000 mm radie	Lyft vid 3 000 mm radie
2000	3225	380*	-	341*
1000	3583	372*	532*	423*
Mark	3565	364*	952*	498*
-1000	3162	351*	835*	453*

* Nominell hydraulisk lyftkapacitet

NOMINELL LYFTKAPACITET ÖVER BLAD, BLAD UPPHÖJT

Lyftpunkt, höjd [H] (mm)	Maxradie [R] (mm)	Lyft vid maxradie (kg)	Lyft vid 2 000 mm radie	Lyft vid 3 000 mm radie
2000	3225	250	-	300
1000	3583	208	532*	294
Mark	3565	204	504	284
-1000	3162	235	526	284

* Nominell hydraulisk lyftkapacitet

NOMINELL LYFTKAPACITET I SIDLED, BLAD UPPHÖJT

Lyftpunkt, höjd [H] (mm)	Maxradie [R] (mm)	Lyft vid maxradie (kg)	Lyft vid 2 000 mm radie	Lyft vid 3 000 mm radie
2000	3225	248	-	294
1000	3583	205	532*	288
Mark	3565	201	487	275
-1000	3162	233	496	281

* Nominell hydraulisk lyftkapacitet

Prestanda

Grävkraft, sticka (ISO 6015)	10371 N
Grävkraft, lång sticka (ISO 6015)	9279 N
Grävkraft, skopa (ISO 6015)	20835 N
Dragstång	19302 N
Marktryck med larvband av gummi	31.10 kPa

Cykeltid

Lyfttid för bom	4.4 s
Sänktid för bom	3.8 s
Vipptid för skopa	2.0 s
Tipptid för skopa	1.2 s

Indragningstid för stickan	2.4 s
Utsträckningstid för stickan	2.0 s
Svängtid för bom, vänster	2.9 s
Svängtid för bom, höger	3.6 s
Lyfttid för blad	2.6 s
Sänktid för blad	2.6 s
Svänghastighet	8.4 RPM
Expanderingsstid för underrede	4.1 s
Indragningstid för underrede	3.5 s

Vikter

Driftsvikt med hytt och skopa (ISO 6016)	2019 kg
Transportvikt (utan redskap)	1902 kg
Viktminskning med skyddstak	-81 kg
Ytterligare vikt för lång sticka	6 kg
Ytterligare vikt för långt blad	9 kg

Motor

Märke/modell	Kubota / D722-E4B (steg V)
Bränsle	Diesel
Avkylning	Vätska, forcerad cirkulation
Maximal effekt vid 2 500 r/min (ISO 14396)	10.2 kW
Maximalt vridmoment (SAE)	43.5 Nm
Antal cylindrar	3
Slagvolym	719 cm ³
Cylinderdiameter	67.0 mm
Slaglängd	68.0 mm
Lufffilter	Dubbel torr utbytbar papperspatron
Tändning	Dieselskompression
Starthjälp	Tilluftsvärmare
Vevhusventilation	Slutet intag

Elektrisk

Generator	12 V – 40 A – öppen ram med invändig regulator
Batteri	12 V – 500 kallstartsampere – 90 min reservkapacitet
Startmotor	12 V – 1,4 kW – positiv växling

Hydraulsystem

Pumptyp	Dubbel kolvpump med kugghjulspump
Total hydraulvolym	41.30 L/min
Kapacitet för kolvpump	30.00 L/min
Kapacitet för kugghjulspump	11.30 L/min
Svänglås frigöringstryck	137.00 bar
Portövertrycksventill för bombas	210.00 bar
Portövertrycksventil för bladbas	290.00 bar
Portövertrycksventill för bomstängande, skopa, sticka	250.00 bar
Styrventil	Niölages solenoidventil av parallelltyp
Yttre (AUX1) flöde	30.00 L/min
Yttre (AUX2) flöde	15.00 L/min
Yttre (AUX1) avlastning	180.00 bar
Yttre (AUX2) avlastning	179.00 bar

Hydraulcylindrar

Bomcylinder	Dämpning upp
Bomcylinderns diameter	69.9 mm
Bomcylinderns kolvstång	41.3 mm
Bomcylinderns slaglängd	445.0 mm
Stickcylinder	Dämpning
Stickcylinderns diameter	60.3 mm
Stickcylinderns kolvstång	38.1 mm
Stickcylinderns slaglängd	424.9 mm
Skopcylander	Ingen dämpning
Skopcylinderns diameter	57.2 mm
Skopcylinderns kolvstång	38.1 mm
Skopcylinderns slaglängd	385.0 mm
Bomsvängcylinder	Dämpning
Bomsvängcylinderns diameter	60.3 mm
Bomsvängcylinderns kolvstång	31.8 mm
Bomsvängcylinderns slaglängd	411.2 mm
Schaktbladscylinder	Ingen dämpning
Schaktbladcylinderns diameter	63.5 mm
Schaktbladcylinderns kolvstång	34.9 mm
Schaktbladcylinderns slaglängd	107.9 mm
Underredescylinder	Ingen dämpning
Underredets cylinderdiameter	44.5 mm
Underredets cylinderstång	25.4 mm
Underredets cylinderslaglängd	385.0 mm

Skopor

Bredd (mm)	Vikt (kg)	Struken kapacitet (m ³)	Märkkapacitet (m ³)
150	26.3	-	0.011
230	30.4	-	0.017
300	34.5	-	0.025
400	41.7	-	0.036
450	44.8	-	0.041
500	47.7	-	0.047
600	55.2	-	0.058
800	62	-	0.051
1000	74	-	0.065

Svängsystem

Bomsvängning, vänster	80.0°
Bomsvängning, höger	60.0°
Svängcirkel	En rad förskjutningskullager med invändigt kugghjul
Svängdrift	Orbitmotor

Drivsystem

Framdrivningsmotor	Varje band drivs av en hydraulisk axialkolvmotor
Reduktionssystem	Tvåstegs planetväxelreduktion 30,36:1

Drivning

Bandbredd	230.0 mm
Bandjustering	Smörjningstyp med stöddämpande rekylfjädrar
Bandtyp, standard	Halvdelning, gummi
Körhastighet, lågväxel	2.1 km/h
Körhastighet, överväxel	4.2 km/h
Underrede	Slutna larvbandsrullar med boxsektionsram för larvbandsrullar
Antal bandrullar per sida	3
Lutningsgrad	30.0°

Bromsar

Parkeringsbroms	Hydraullås på motor
Svängbroms	Fjäderaktiverad, tryckutlöst
Färdbroms	Hydraullås på motor

Vätskekapaciteter

Bränsletank	19.00 L
Hydraultank	14.30 L
Slutdrevets hus (vardera)	0.40 L

Vätskespecifikationer

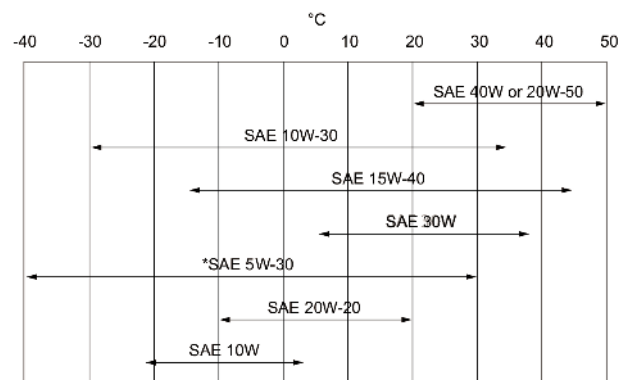
Motorns kylmedel

Propylenglykol-vattenblandning (53 %–47 %) med frostskydd ner till –37 °C

5 l-dunk – 6904844A, 25 l-behållare – 6904844B, 209 l-fat – 6904844C, 1000 l-tank – 6904844D

Motorolja

Oljan måste uppfylla API-serviceklass CD, CE, CF4, CG4 eller bättre. Rekommenderat SAE-viskositetstal för förväntat temperaturområde.



* Kan endast användas om den är tillgänglig med lämplig dieselklass. För syntetisk olja, följ rekommendationen från oljetillverkaren.

Hydraulvätska

Bobcat Superior SH, 5 l-dunk – 6904842A, 25 l-behållare – 6904842B, 209 l-fat – 6904842C, 1000 l-tank – 6904842D
 Bobcat Bio Hydraulic, 5 l-dunk – 6904843A, 25 l-behållare – 6904843B, 209 l-fat – 6904843C, 1000 l-tank – 6904843D

Motorolja är inte ett godtagbart alternativ.

Reglage

Motor
 Start
 Schaktblad
 Bomsvängning

Handspak på höger sida
 Startströmbrytare och avstängning av nyckeltyp
 Spak på höger sida
 Fotpedal på höger sida eller elbrytare i vänster styrspak (tillval)

Hydraulik

Två styrspakar styr bom, skopa, sticka och överredets svänghastighet.

Yttre hydraulik

Fotpedal på vänster sida eller elbrytare i höger styrspak med 3 extra flödeslägen (tillval)

Svänglås för den övre svängmekanismen för fasthållning och service

Hydraullås på motor

Jämviktsbroms för överbyggnaden

Fjäderaktiverad, tryckutlöst

Styrning

Riktning och hastighet styrs via två handspakar eller pedaler

Instrument

- LCD-display
 - Timmätare
 - Arbetstidsklocka
 - Motors varvtal
 - Batterispänning
 - Servicepåminnelse
 - Servicekoder
 - Motorförvärmning och nedräkning för glödstift (tiden beror på kylmedelstemperaturen i motorn)
 - Reservlägesindikator (H, 3, 2, 1, av) (extrautr.)
- Mätare
 - Bränslenivå
 - Motors kylmedelstemperatur
- Indikatorer
 - Indikator för hög körhastighet
 - Säkerhetsbälte
 - Vänster konsolspärr
- Varningslampor
 - Allmän varning
 - Fel på motorn
 - Fel på hydraulsystem
- Knappar
 - Lampor
 - Reserv (1 LED - Reserv aktiv, båda lysdioderna - spärr aktiv)
 - Information
- Vänster konsol
 - Reglage till vindrutetorkare/-spolare (extrautr.)
 - Reglage till indragbar undervagn
 - Reglage för varningslampa/röd lampa (extrautr.)
 - Överlastvarningsreglage (extrautr.)

Brukbarhet

Bränslefilter är externt och har ett nyckellås som skydd mot förstörelse
Tillgång till följande sker via bakluckan eller sidohuven:

- Luftrenare med indikator
- Batteri
- Avkylningssystem (motorolja- och hydrauloljekylare) för rengöring
- Motorolja och oljefilter
- Motoroljenivå
- Bränslefilter
- Startmotor
- Synliga mätare för hydraulnivå
- Synlig mätare för bränslenivå

Central insmörjningspunkt för pivålager, kuggstång och förskjuten cylinder
Bakluckan och andra huvar är försedda med lås för att förhindra vandalism.
Alla insmörjningspunkter är lättåtkomliga.

Standardegenskaper

- 230 mm larvband av gummi
- 980 mm schaktblad med två 190 mm bladförlängningar
- Batterifrånskiljare

- Reglagekonsolspärrar
- Mugghållare
- Dubbelverkande yttre hydraulik med snabbkopplingar
- Motorövervakning med automatisk avstängning
- Fällbara och ergonomiska körpedaler
- Varningslarm om fullt bränsle
- Fettpistolhållare
- Tung motvikt
- Signalhorn
- Hydrauliskt manöverreglage med spärr
- Hydrauliska styrspakar
- Hydrauliskt indragbar undervagn från 1 360 mm till 980 mm
- Säkerhetsbälte med upprullningsfunktion
- TOPS-/ROPS/FOPS-skärmtak ¹
- Överväxel
- Fyrapunktsband för övre struktur
- Vattenseparator
- Arbetsbelysning (bom)
- Garanti: 24 månader, 2000 timmar (vilket som inträffar först)

Tillval

Options

- Rivningspaket (bom, arm, cylinderskydd för skopa och kraftigt slangskydd för färd)
- Paket för hantering av föremål (ventiler, OWD, lyftögla)
- TOPS/ROPS/FOPS förarhytt med värmare
- Lång sticka med lastklämmor
- Långt schaktblad
- AUX1 direktretur till behållaren
- AUX2 hydraulik
- AUX1/AUX2 på armen
- Tändning utan nyckel
- Rörelselarm
- AM/FM MP3 radio
- Extra halogenlampor
- LED-ljusset
- Roterande varningsljus
- Specialutrustningssats
- Vä/hö speglar
- Brandsläckare
- Hydraulisk gripklo
- Klac C och MS01 kopplingar
- Komfortpaket (komfortsäte för skyddstak eller tyg fjädrat säte för förarhytt, växling till autohastighet, aux och offset pilotstyrning)

1. ROPS - överrullningsskydd (Roll Over Protective Structure) – uppfyller kraven i ISO 3471. TOPS - tipskydd (Tip Over Protective Structure) - uppfyller kraven i ISO 12117. FOPS – skydd mot fallande föremål – uppfyller kraven i ISO 3449.

Redskap

- Grävskopor, fästa med bultar
- Grävskopor, Klac
- Grävskopor, tysk profil
- Hammare
- Hydrauliska gripklor
- Jordborrar
- Jordborrstillbehör
- Klac
- Laserutrustning
- Lerspadeskopor, fästa med bultar
- Lerspadeskopor, Klac
- Lerspadeskopor, SW
- Planeringsskopor, fästa med bultar
- Planeringsskopor, Klac
- Planeringsskopor, tysk typ
- Skelettskopa, fäst med bultar
- Skelettskopa, Klac
- Skelettskopa, SW
- Tiltskopor, fästa med bultar
- Tiltskopor, Klac
- Tiltskopor, SW

Miljö

Bullernivå LpA (EU-direktiv 2006/42/EG)	82 dB(A)
Bullernivå LWA (EU-direktiv 2000/14/EG)	93 dB(A)
Helkroppsvibration (ISO 2631-1)	0.11 ms ⁻²
Hand-/armvibration (ISO 5349-1)	0.38 ms ⁻²

Säkerhet

Utdragbart säkerhetsbälte, standard	Ska alltid användas vid arbete med grävmaskinen Ett skyddstak med fyra stolpar eller sluten hytt (tillval). Överullningsskydd (ROPS [Roll Over Protective Structure]) – uppfyller kraven i ISO 3471. Vältskydd (TOPS [Tip Over Protective Structure]) – uppfyller kraven i ISO 12117. Skydd mot nedfallande föremål (FOPS [Falling Object Protective Structure]) – uppfyller kraven i ISO 3449.
Förrarhytt, standard	
Handtag, standard	Ska alltid användas vid in- och urstigning i/ur grävmaskinen.
Säkerhetssteg, standard	Ett skyddstak med fyra stolpar eller sluten hytt (tillval). Överullningsskydd (ROPS [Roll Over Protective Structure]) – uppfyller kraven i ISO 3471. Vältskydd (TOPS [Tip Over Protective Structure]) – uppfyller kraven i ISO 12117. Skydd mot nedfallande föremål (FOPS [Falling Object Protective Structure]) – uppfyller kraven i ISO 3449.
Arbetsbelysning fram, standard	Används vid arbete inomhus och i svagt ljus
Kontrollspärr, standard	Förarkonsolen spärrar arbetsgrupps- och körfunktioner när maskinen står upprätt.
Svänglås för övervagnen, standard	En automatisk skivbroms låser den övre strukturen till underredet för transport.
Pedallås, standard	Förhindrar att funktionen där bommen svänger aktiveras.
Rörelselarm, valfritt	För användning vid behov
Sats för särskilda arbeten, extrautrustning	Förhindrar att föremål och material kommer in i hyttens öppningar.
Bruksanvisning, standard	

BE OM **EN OFFERT**

Klicka bara på **knappen** eller skanna **QR-koden** nedan för åtkomst till vårt offertformulär.

Vi kontaktar dig så snart som möjligt. Tack!



BEGÄR OFFERT

