

HILTI

DD-WMS 100

Suomi



1 Dokumentaation tiedot




1.1 Tästä dokumentaatiosta

- Lue ehdottomasti tämä dokumentaatio ennen tuotteen käyttöönottoa. Se on turvallisen työnteon ja tuotteen ongelmattoman käsittelyn perusedellytys.
- Noudata tässä dokumentaatiossa ja tuotteessa olevia turvallisuus- ja varoitushuomautuksia.
- Säilytä käyttöohje aina tuotteen yhteydessä ja varmista, että käyttöohje on mukana, kun luovutat tuotteen toiselle henkilölle.

1.2 Merkkien selitykset



1.2.1 Varoitushuomautukset

Varoitushuomautukset varoittavat tuotteen käyttöön liittyvistä vaaroista. Seuraavia varoitustekstejä käytetään yhdessä symbolien kanssa:

	VAKAVA VAARA! Varoittaa välittömästä, uhkaavasta vaarasta, josta voi seurauksena olla vakava loukkaantuminen tai jopa kuolema.
	VAARA! Varoittaa mahdollisesta vaarasta, josta voi seurauksena olla vakava loukkaantuminen tai kuolema.
	VAROITUS! Varoittaa mahdollisesta vaaratilanteesta, josta voi seurata loukkaantuminen tai aineellinen vahinko.





1.2.2 Symbolit dokumentaatiossa

Tässä dokumentaatiossa käytetään seuraavia symboleita:

	Lue käyttöohje ennen käyttämistä
	Toimintaohjeita ja muuta hyödyllistä tietoa

1.2.3 Symbolit kuvissa

Kuvissa käytetään seuraavia symboleita:

	Nämä numerot viittaavat vastaavaan kuvaan tämän käyttöohjeen alussa.
	Numerointi kertoo työvaiheiden järjestyksen kuvissa ja saattaa poiketa numeroinnista tekstissä.
	Kohtanumeroita käytetään kuvassa Yleiskuva , ja ne viittaavat kuvatekstien numerointiin kappaleessa Tuoteyhteenveto .
	Tämän merkin tarkoitus on kiinnittää erityinen huomiosi tuotteen käyttöön ja käsittelyyn.

1.3 Tuotekohtaiset symbolit

1.3.1 Tuotekohtaiset symbolit

Tuotekohtaiset symbolit

	Ei saa kuljettaa nosturilla
---	-----------------------------

1.4 Tuotetiedot

Hilti-tuotteet on tarkoitettu ammattikäyttöön, ja niitä saa käyttää, huoltaa tai korjata vain valtuutettu, koulutettu henkilö. Käyttäjän pitää olla hyvin perillä käyttöön liittyvistä vaaroista. Tuote ja sen varusteet saattavat aiheuttaa vaaratilanteita, jos kokemattomat henkilöt käyttävät tuotetta ohjeiden vastaisesti tai muutoin asiattomasti.

Tyypimerkinnän ja sarjanumeron löydät tyypikilvestä.

- Kirjoita sarjanumero oheiseen taulukkoon. Tuotteen tiedot tarvitaan, jos esität kysymyksiä myynti- tai huoltoedustajallemme.

Tuotetiedot

Vedenkäsitelyjärjestelmä	DD-WMS 100
Sukupolvi	01
Sarjanumero	

1.5 Vaatimustenmukaisuusvakuutus

Vakuutamme, että tässä kuvattu tuote täyttää voimassa olevien direktiivien ja standardien vaatimukset. Kuva vaatimustenmukaisuusvakuutuksesta on tämän dokumentaation lopussa.

Tekninen dokumentaatio löytyy tästä:

Hilti Entwicklungsgesellschaft mbH | Zulassung Geräte | Hiltistraße 6 | 86916 Kaufering, DE

2 Turvallisuus

2.1 Yleiset turvallisuusohjeet

Tämän käyttöohjeen eri kappaleissa annettujen turvallisuusohjeiden lisäksi on aina noudatettava seuraavia määräyksiä.

- Lue kaikki ohjeet! Ohjeiden noudattamatta jättäminen voi aiheuttaa sähköiskun, tulipalon ja/tai vakavan loukkaantumisen.
- Jos käytät tätä laitetta jonkin muun sähkötyökalun kanssa, lue ensin kyseisen sähkötyökalun käyttöohje ja noudata kaikkia annettuja ohjeita.
- Laitteeseen ei saa tehdä minkäänlaisia muutoksia.
- Käytä työhön sopivaa laitetta. Älä käytä laitetta muihin töihin kuin mihin se on tarkoitettu, vaan käytä sitä aina käyttötarkoituksen mukaisiin töihin, ja varmista, että se on moitteettomassa kunnossa.
- Ennen laitteen käyttämistä sitä käyttävien henkilöiden pitää olla selvillä sen käytöstä, imuroitavien materiaalien aiheuttamista vaaroista ja imuroidun materiaalin asianmukaisesta hävittämisestä.
- Ota ympäristötekijät huomioon. Älä käytä laitetta paikoissa, joissa on tulipalo- tai räjähdysvaara.
- Laitetta saavat käyttää vain henkilöt, jotka ovat perehtyneet sen käyttöön ja jotka on koulutettu sen turvalliseen käyttöön ja jotka ymmärtävät sen käytöstä aiheutuvat vaarat. Laitetta ei ole tarkoitettu lasten käyttöön.
- Säilytä ja varastoi laite aina turvallisessa paikassa. Kun laitetta ei käytetä, säilytä se kuivassa paikassa korkealla tai lukitussa paikassa lasten ulottumattomissa.

2.2 Sähköturvallisuus

- Laitteen pistokkeen pitää sopia pistorasiaan. Pistoketta ei saa muuttaa millään tavalla. Älä käytä pistorasia-adaptoreita suojamaadotettujen koneiden ja laitteiden yhteydessä. Alkuperäisessä kunnossa olevat pistokkeet ja sopivat pistorasiat vähentävät sähköiskun vaaraa.
- Liitä pistoke sopivaan maadotettuun pistorasiaan, joka on asianmukaisesti asennettu ja joka täyttää kaikki paikalliset määräykset. Jos et ole varma onko pistorasia turvallisesti maadotettu, tarkastuta se sähköasennusten ammattilaisella.
- Vältä koskettamasta sähköä johtaviin pintoihin kuten putkiin, pattereihin, liesiin ja jääkaappeihin. Sähköiskun vaara kasvaa, jos kehoasi maadotuu.
- Älä altista sähkötyökalua sateelle tai kosteudelle. Veden tunkeutuminen sähkötyökalun sisään lisää sähköiskun vaaraa.
- Varmista, ettei verkkojohto ole sotkussa.
- Tarkasta laitteen verkkojohdon kunto säännöllisesti, ja jos havaitset vaurioita, vaihdata verkkojohto **Hilti**-huollossa. Tarkasta jatkojohdon kunto säännöllisesti, ja vaihda johto, jos havaitset vaurioita.
- Jos työnteon yhteydessä verkkojohto ja/tai jatkojohto vaurioituu, älä kosketa niitä. Irrota laitteen pistoke verkkopistorasiasta. Vaurioituneet verkkojohdot ja jatkojohdot aiheuttavat vakavan sähköiskun vaaran.
- Verkkojohtoa saa käyttää vain käyttöohjeessa mainittujen mallien liittämiseen.
- Älä käytä verkkojohtoa väärin. Pidä johto loitolla kuumuudesta, öljystä, terävistä reunoista ja liikkuvista osista. Vahingoittuneet tai sotkeutuneet johdot kasvattavat sähköiskun vaaraa.
- Jos käytät sähkötyökalua ulkona, käytä ainoastaan ulkokäyttöön soveltuvaa jatkojohtoa. Ulkokäyttöön soveltuvan jatkojohdon käyttö pienentää sähköiskun vaaraa.
- Jos virransaanti katkeaa, katkaise laitteesta virta ja irrota laitteen pistoke verkkopistorasiasta.
- Käytä laitepistorasiaa vain käyttöohjeessa mainittuihin tarkoituksiin.

- ▶ Älä käytä laitetta, jos se on likainen tai märkä. Laitteen pintaan kertynyt pöly, etenkin sähköä johtavien materiaalien pöly, tai kosteus saattavat epäsuotuisissa tilanteissa aiheuttaa sähköiskun. Tämän vuoksi tarkastuta likaantunut laite säännöllisin välein **Hilti**-huollossa, ja etenkin jos työstät sähköä johtavia materiaaleja usein.

2.3 Henkilöturvallisuus

- ▶ Ole valpas, kiinnitä huomiota työskentelyysi ja noudata tervettä järkeä tuotetta käyttäessäsi. Älä käytä imuria, jos olet väsynyt tai huumeiden, alkoholin tai lääkkeiden vaikutuksen alaisena. Laitetta käytettäessä hetkellinenkin varomattomuus saattaa aiheuttaa vakavia vammoja.
- ▶ Laitteen käyttämisen aikana käyttäjän ja välittömässä läheisyydessä olevien henkilöiden on käytettävä soveltuvia suojalaseja, suojakypärää, kuulosuojaimia, suojakäsineitä ja kevyitä hengityssuojaimia.
- ▶ Varmista pyöräjarruilla imurin turvallinen paikallaan pysyminen. Jos pyöräjarruja ei ole lukittu, imuri saattaa liikkua kontrolloimattomasti.
- ▶ Jos pölynpoisto- ja keräilylaitteita voidaan asentaa, sinun on tarkastettava, että ne on liitetty oikein ja että niitä käytetään oikealla tavalla. Pölyn poistomuroinnin käyttö vähentää pölyn aiheuttamia vaaroja.

2.4 Imureiden turvallisuusohjeet

- Ennen imurin käyttämistä sitä käyttävien henkilöiden pitää olla selvillä laitteen käytöstä, imuroitavien materiaalien aiheuttamista vaaroista ja imuroidun materiaalin asianmukaisesta hävittämisestä.
- Imuria ei saa käyttää ihmisten tai eläinten puhdistamiseen.
- Imuria ei saa käyttää kiinteäasenteisesti jatkuvasti tai automaattisissa tai puoliautomaattisissa laitteistoissa.
- Älä käytä imurin koteloa tikkaiden korvikkeena.
- Älä käytä imuria veden alla.

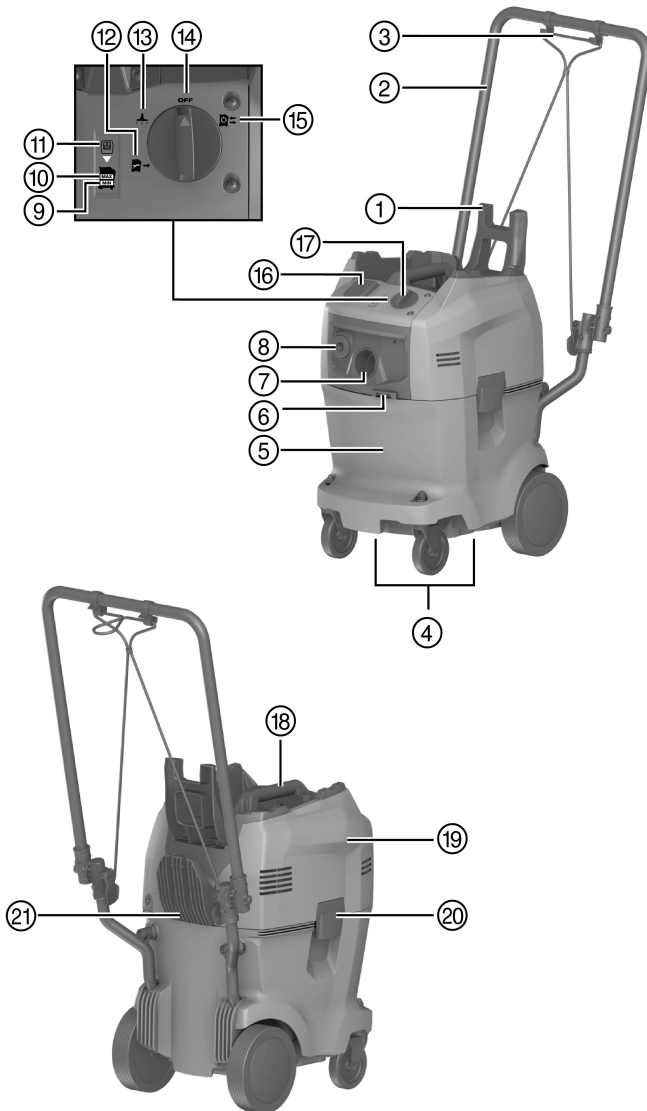
2.5 Imuroitu jäte

- ▶ Imuria ei saa käyttää palavien tai räjähtävien pölyjen (magnesium-alumiinipöly jne.) imurointiin. Materiaaleja, joiden lämpötila on yli 60 °C, ei saa imuroida (esimerkiksi tupakantumpit, kuuma tuhka jne.).
- ▶ Syttyviä, räjähtäviä, aggressiivisia nesteitä ei saa imuroida (esimerkiksi jäähdytys- ja voiteluaineet, bensiini, liuotinaaineet, hapot (pH < 5), emäkset (pH > 12,5) jne.).
- ▶ Kytke laite heti pois päältä, jos sen sisältä tulee vaahtoa tai nestettä.
- ▶ Käytä suojakäsineitä, kun imuroit kuumia, enintään 60 °C:n lämpöisiä työstöjätteitä.
- ▶ Käytä suojavaatteita imuroidessasi kiviainespohjaista porauslietettä ja vältä ihokosketusta (pH > 9, syövyttävä).
- ▶ Varo, ettet kosketa alkalisia tai happamia nesteitä. Huuhtelee kosketuskohta vedellä. Jos nestettä pääsee silmiin, huuhtelee silmät runsaalla vedellä ja lisäksi mene lääkäriin.
- ▶ Pölyluokan M mukainen laite soveltuu kuivien, ei-syttyvien pölyjen sekä puupölyjen ja sellaisten terveydelle vaarallisten pölyjen imurointiin, joiden työpaikkapitoisuusraja-arvot ovat > 0,1 mg/m³. Imuroitavan pölyn vaarallisuudesta riippuen laitteessa pitää käyttää imurointitehtävään soveltuvia suodattimia.

2.6 Laitteen huolellinen käsittely ja käyttö

- ▶ Älä koskaan jätä laitetta ilman valvontaa.
- ▶ Älä kytke suodattimen automaattista puhdistustoimintoa pois käytöstä, kun imuroit terveydelle vaarallisia pölyjä, etenkin pölyä synnyttävän sähkötyökalun käytön yhteydessä.
- ▶ Suojaa laite pakkaselta.
- ▶ Puhdista vesimäärän rajoitin käyttöohjeen ohjeiden mukaisesti harjalla säännöllisin välein ja etsi samalla mahdollisia vauriokohtia.
- ▶ Kun asetat laitekantaa paikalleen, varo, ettet jätä käsiäsi puristuksiin ja ettet vaurioita verkkojohtoa. Loukkaantumis- ja vaurioitumisvaara on olemassa.
- ▶ Tarkasta laitteen ja lisävarusteiden mahdolliset vauriot. Ennen käyttämistä tarkasta huolellisesti, että suojalaitteet tai lievästi vaurioituneet osat toimivat moitteettomasti ja tarkoituksensa mukaisesti. Tarkasta, että laitteen liikkuvat osat toimivat moitteettomasti eivätkä ota kiinni mihinkään ja että osat ovat kunnossa. Kaikkien osien pitää olla kunnolla asennettuna ja moitteettomassa toimintakunnossa, jotta laite voi toimia kunnolla.
- ▶ Anna koulutettujen ammattihenkilöiden korjata sähkötyökalusi ja hyväksy korjauksiin vain alkuperäisiä varaosia. Siten varmistat laitteen turvallisuuden säilymisen.
- ▶ Irrota laitteen pistoke verkkopistorasiasta aina, kun et käytä laitetta (esimerkiksi taukojen ajaksi) tai kun huollat tai kunnostat laitetta tai vaihdat lisävarusteosia tai suodatinta. Tämä turvatoimenpide estää laitteen käynnistymisen vahingossa.

- ▶ Älä koskaan liikuta imuria verkkojohdosta vetäen. Älä aja imurilla verkkojohdon yli.
- ▶ Älä kuljeta laitetta nosturilla.
- ▶ Sulje imuaukko lukitsinmuhvilla laitteen kuljettamisen ajaksi, tai kun laite ei ole käytössä.



- ① Varustelaukkukaari
- ② Työntökahva
- ③ Kiristyshihna
- ④ Tartuntasyvennykset

- ⑤ Vesi- ja likasäiliö
- ⑥ Kiristyshihnan koukku
- ⑦ Imuletkun imuaukon soviteosa
- ⑧ Vedensyöttöletkun lähtöliitäntäsovite

- | | | | | | | | | | | | | | | | | | | | | | | | | | |
|---|--------------------------------------|---|--------------------------------------|---|------------------------------|---|--------------------|---|------------------|---|-------------|---|------------------|---|-------------------------------|---|-------------|---|------------|---|------------|---|-------|---|-------------|
| ⑨ | Varoitusvalo "Vesimäärä liian pieni" | ⑩ | Varoitusvalo "Vesimäärä liian suuri" | ⑪ | Varoitusvalo "Ei suodatinta" | ⑫ | Tila "Vedensyöttö" | ⑬ | Tila "Imurointi" | ⑭ | Tila "Pois" | ⑮ | Tila "Kierrätys" | ⑯ | Laitepistorasia (lisävaruste) | ⑰ | Laitekyllin | ⑱ | Käsi kahva | ⑲ | Laitekansi | ⑳ | Salpa | ㉑ | Johtokoukku |
|---|--------------------------------------|---|--------------------------------------|---|------------------------------|---|--------------------|---|------------------|---|-------------|---|------------------|---|-------------------------------|---|-------------|---|------------|---|------------|---|-------|---|-------------|

3.2 Tarkoituksenmukainen käyttö

Sähkökäyttöinen vedenkäsittelyjärjestelmä DD-WMS 100 on tarkoitettu käytettäväksi vesijäähdytteisten timanttikorakuunulaitteiden kanssa.

Käytä laitetta DD-WMS 100 porauslietteen imurointiin, veden käsittelyyn ja timanttiporauslaitteiden vedensyöttöön.

Tämä laite soveltuu ammattimaiseen käyttöön esimerkiksi hotelleissa, kouluissa, sairaaloissa, tehtaissa, kaupoissa, toimistoissa ja työlaitevuokraamoissa.

Voit käyttää laitetta seuraavilla käyttötapoilla:




- **Kierrätys**
Veden tuotto timanttiporauslaitteelle samalla imuroitaessa ja suodatettaessa porausliete.
- **Vedensyöttö**
Vedensyöttö timanttiporauslaitteille ilman imurointia.
- **Pölynpoistovarustus**
Pienehköt puhdistustyöt.

3.3 Toimituksen sisältö

1 vedenkierrätysjärjestelmä DD-WMS 100, 1 imurointi- ja vedensyöttöletku liittimiseen, 1 suodatinpussi ja 1 käyttöohje.


Muita tälle tuotteelle hyväksytyjä järjestelmätuotteita löydät **Hilti**-edustajalta tai internetistä osoitteesta: www.hilti.group.

3.4 Laitekyllin

Tila	Merkitys
OFF	Pois
	Kierrätystila
	Vedensyöttötila
	Imurointitila

3.5 Huoltotarpeen merkkivalot

LED	Merkitys
MIN	Vesimäärä liian pieni Täytä vesi- ja likasäiliö merkintään MAX saakka.
MAX	Vesimäärä liian suuri Kytke vedensyöttötila päälle, jotta huoltotarpeen merkkivalo sammuu.

LED	Merkitys
	Ei suodatinta Aseta suodatinpussi oikein paikalleen.

4 Tekniset tiedot

4.1 Tekniset tiedot



Huomautus

Nimellisjännitteen, nimellisvirran, verkkovirran taajuuden ja/tai nimellisottotehon näet maakohtaisesta tyyppikilvestä.

Jos konetta käytetään generaattoriin tai muuntajaan liitettynä, generaattorin tai muuntajan antotehon pitää olla vähintään kaksi kertaa niin suuri kuin koneen tyyppikilpeen merkitty nimellisottoteho. Muuntajan tai generaattorin käyttöjännitteen pitää aina olla rajoissa +5 % ja -15 % koneen nimellisjännitteestä.

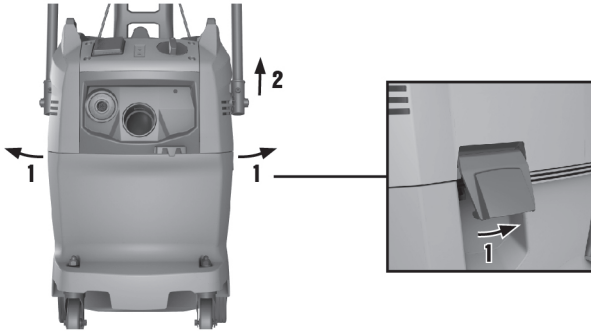
	DD-WMS 100
Suojausluokka	I
Suojausluokka	IPX4
Paino EPTA 01/2003 mukaan	19,7 kg
Letkusarjan paino	1,8 kg
Käyttölämpötila	3 °C ... 40 °C
Kuljettamisen ja varastoimisen suositeltu lämpötila-alue (ilman vettä säiliössä)	-25 °C ... 70 °C
Imuletkun pituus	5 m
Paineilmaletkun pituus	5,1 m
Verkkojohdon pituus	4,8 m
Säiliön tilavuus	32 ℓ
Veden täyttömäärä	14 ℓ
Imuteho (ilma)	≤ 74 ℓ/s
Veden virtaama	≤ 3 ℓ/min
Veden paine	≤ 7 bar

4.2 Melu- ja värinäarvot (mittausstandardina EN 60335-2-69)

	DD-WMS 100
Tyypillinen A-painotettu melupäästön äänenpainetaso	≤ 76 dB
Ilmoitetun melutason epävarmuus	≤ 2 dB
Kolmen akselin suuntainen värinäarvo (värinävektoreiden summa)	≤ 2,5 m/s ²
Ilmoitetun värinäarvon epävarmuus	≤ 0,2 m/s ²

5 Käyttöönotto

5.1 Vesi- ja likasäiliön täyttö



1. Avaa kaksi salpaa.
2. Poista suodatinpussi. → Sivu 10
3. Täytä vesisäiliön vettä merkintään **MAX** saakka.



Huomautus

Jos varoitusvalo **Vesimäärä liian suuri** palaa, laitetta ei voi käyttää.

Tilojen "Vedensyöttö" ja "Kierrätys" käyttämistä varten vesi- ja likasäiliön pitää olla täytetty.

4. Aseta suodatinpussi paikalleen. → Sivu 8
5. Aseta laitekansi vesi- ja likasäiliötä vasten.
6. Sulje kaksi salpaa.

5.2 Suodatinpussin kiinnitys



Huomautus

Tilojen **Imurointi** ja **Kierrätys** käyttämistä varten suodatin pitää olla asennettuna.



1. Avaa kaksi salpaa.
2. Nosta laitekansi vesi- ja likasäiliöstä.
3. Kiinnitä suodatin suodatintelineeseen.
4. Aseta laitekansi likasäiliötä vasten.
5. Sulje kaksi salpaa.

5.3 Letkusarjan liittäminen timanttiporauslaitteeseen



1. Liitä imuletku imuletkun imuaukon sovitteeseen.
2. Liitä vedensyöttöletku vedensyöttöletkun lähtöliitäntäsovitteeseen.
3. Liitä imuletkun toinen pää timanttiporauslaitteen vedenkerääjäreikäseen.



Huomautus

Käytä tarvittaessa kartiosovitin.

4. Liitä vedensyöttöletkun toinen pää timanttiporauslaitteeseen.

6 Käyttö

6.1 Laitteen kytkeminen päälle



VAROITUS

Loukkaantumisvaara virheellisen käytön seurauksena!

- ▶ Laitetta saa käyttää vain valtuutettu, koulutettu henkilö. Näiden henkilöiden pitää olla hyvin perillä laitteen käyttöön liittyvistä vaaroista.



VAARA

Vakava vaara määräysten vastaisen käytön seurauksena!

- ▶ Tämä laite ei sovellu terveydelle vaarallisten pölyjen imurointiin.



VAROITUS

Vakava vaara määräysten vastaisen käytön seurauksena!

- ▶ Käytä laitteessa olevaa pistorasiaa vain tässä käyttöohjeessa mainittuihin tarkoituksiin.

HUOMIO! Aineelliset vauriot mahdollisia.

- ▶ Kytke tuote heti pois päältä, jos sen sisältä tulee vaahtoa tai nestettä.



VAARA

Sähköiskun aiheuttama vaara! Hoito- ja kunnostustöiden suorittaminen koneen pistoke pistorasiaan liitettynä voi johtaa vakaviin loukkaantumisiin ja palovammoihin.

- ▶ Irrota koneen pistoke verkkopistorasiasta aina ennen hoito- ja kunnostustöitä!

1. Liitä letkusarja timanttiporauslaitteeseen. → Sivu 9
2. Valitse haluamasi tila laitekytkimellä.

3. Jos seuraava varuste on olemassa, tee lisäksi tämä toimenpide:

Vaihtoehto: Imurointitila

- ▶ Kytke käyttökytkin asentoon **Imurointitila**.



Huomautus

Vedenkäsittelyjärjestelmä on tarkoitettu ainoastaan pienempiin puhdistustehtäviin kuten työalueen imurointiin. Älä käytä sitä imurointiin järjestelmäsovelluksissa sähkötyökalujen yhteydessä.

4. Jos seuraava varuste on olemassa, tee lisäksi tämä toimenpide:

Vaihtoehto: Vedensyöttö

- ▶ Kytke laitekytkin asentoon **Vedensyöttö**.
- ▶ Avaa vesihana timanttiporauslaitteessa.
 - ◀ Vedensyöttöä ohjataan timanttiporauslaitteessa olevalla vesihanalla.

5. Jos seuraava varuste on olemassa, tee lisäksi tämä toimenpide:

Vaihtoehto: Kierrätys

- ▶ Kytke laitekytkin asentoon **Kierrätys**.
 - ◀ Imurointi alkaa.
- ▶ Avaa vesihana timanttiporauslaitteessa.
 - ◀ Vedensyöttöä ohjataan timanttiporauslaitteessa olevalla vesihanalla.

6.2 Vedenkäsittelyjärjestelmän kytkeminen pois päältä

- ▶ Kytke laitekytkin asentoon **OFF**.

6.3 Suodatinpussin poisto



1. Avaa kaksi salpaa.
2. Nosta laitekansi vesi- ja likasäiliöstä.



Huomautus

Teräväkärkiset tai muutoin terävät esineet, jotka ovat puhkaisseet suodatinpussin, voivat aiheuttaa vammoja. Varmista, etteivät terävät esineet ole puhkaisseet suodatinpussia. Ota suodatinpussi varovasti pois suodatinpussitelineestä vesi- ja likasäiliöistä.

3. Sulje suodatinpussi siinä olevalla kannella.
4. Poista suodatinpussi.
5. Aseta laitekansi likasäiliötä vasten.
6. Sulje kaksi salpaa.

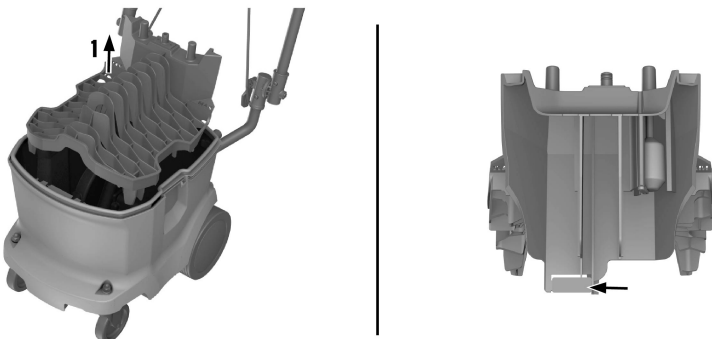
6.4 Likasäiliön tyhjennys

1. Avaa kaksi salpaa.
2. Nosta laitekansi vesi- ja likasäiliöstä.
3. Poista suodatinpussi. → Sivu 10
4. Tyhjennä likasäiliö.
5. Puhdista vesi- ja likasäiliö.

6. Aseta suodatinpussi paikalleen. → Sivu 8
7. Aseta laitekansi likasäiliötä vasten.
8. Sulje kaksi salpaa.

7 Huolto ja kunnossapito

7.1 Esisuodattimen tarkastus



1. Poista suodatinpussiteline.
2. Tarkasta, onko esisuodatin likaantunut.
3. Jos esisuodatin on likaantunut, puhdistaa se puhtaalla vedellä.



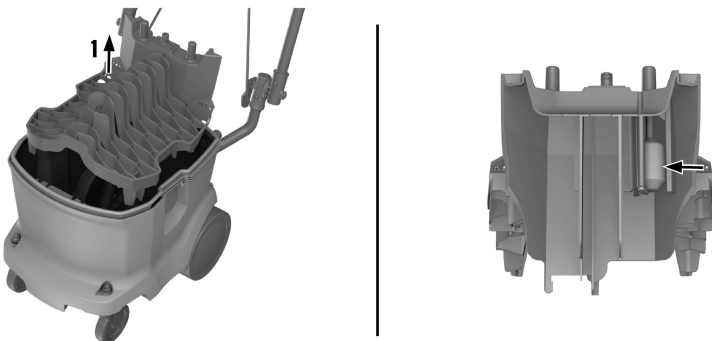
Huomautus

Vaihtoehtoisesti voit puhdistaa esisuodattimen myös harjalla tai paineilmalla.

7.2 Täytösmäärän valvonnan tarkastus

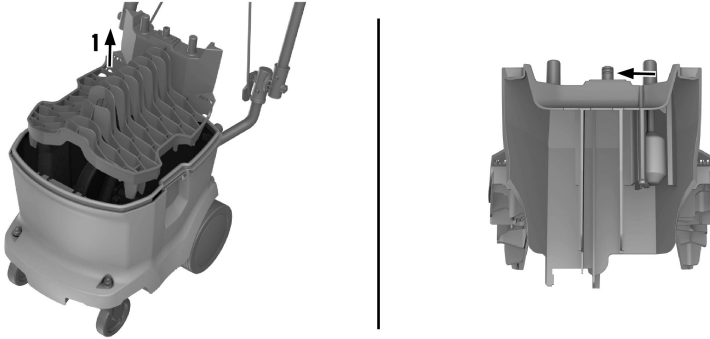
HUOMIO! Aineelliset vauriot mahdollisia.

- ▶ Tarkasta ja puhdistaa täytösmäärän valvonta säännöllisin välein. Jos havaitset merkkejä vaurioista, kytke tuote heti pois päältä.



1. Poista suodatinpussiteline.
2. Tarkasta, onko kohokytkin jumissa.
3. Jos kohokytkin on jumissa, puhdistaa se.

7.3 Laitekannen tiivisten tarkastus



1. Tarkasta, onko laitekannen tiiviste likainen.
2. Jos laitekannen tiiviste on likainen, puhdista se liinalla.
3. Rasvaa tiiviste.

8 Kuljettaminen

8.1 Varustelaukkujen pinoaminen kuljetusta varten



1. Käännä varustelaukkukaari ylös.
2. Pinoa varustelaukut päällekkäin siten, että niiden kahvat ovat varustelaukkukaaren puolella.



Huomautus

Varustelaukkukaaren pitää ulottua päälimmäisen varustelaukun yläpuolelle.
Suurin sallittu kuorma on 25 kg.

3. Ripusta kiristysvihna kiristysvihnan koukkuun.
4. Estä kiristysvihnalla varustelaukkujen paikaltaan luiskahtaminen.

9 Apua häiriötilanteisiin


Häiriöissä, joita ei ole kuvattu tässä taulukossa tai joita et itse pysty poistamaan, ota yhteys **Hilti**-huoltoon.

9.1 Vianmääritys

Häiriö	Mahdollinen syy	Ratkaisu
Huoltotarpeen merkkipalo MIN palaa ja varoitusääni kuuluu.	Vesi- ja likasäiliössä on liian vähän vettä.	► Täytä vesi- ja likasäiliö. → Sivu 8

Häiriö	Mahdollinen syy	Ratkaisu
Huoltotarpeen merkkipalvo MAX palaa.	Vesi- ja likasäiliössä on liian paljon vettä.	► Kytke tila Vedensyöttö päälle, kunnes huoltotarpeen merkkipalvo MAX sammuu.
	Kohokytkin takertelee.	► Tarkasta täytösmäärän valvonta. → Sivu 11
Huoltotarpeen merkkipalvo Ei suodatinta palaa.	Suodatinpussi puuttuu tai on väärin paikallaan.	► Aseta suodatinpussi paikalleen. → Sivu 8
Vesiletkun liitos laitteeseen on raskasliikkeinen.	Liitännänpipa kuiva ja/tai likaantunut.	► Rasvaa O-rengas ja vastakappale.
Suodatinpussin teline ei nouse mukana, kun laitekantta nostetaan	Sisäiset vesiliitäntäosat kuivat ja/tai likaantuneet.	► Tarkasta laitekannen tiiviste. → Sivu 12
Ei veden virtausta tai vesivirtaus liian pieni, vaikka säiliössä on riittävästi vettä.	Esisuodatin tukossa	► Tarkasta esisuodatin. → Sivu 11
	Tukkiutunut reikä vesiletkun liitännänpipassa.	► Avaa reikä sopivalla puikolla.
	Siivilä porauslaitteen vesiliitännässä on likaantunut.	► Puhdista siivilä harjalla.
Ei imutehoa tai imuteho heikko.	Suodatinpussi on tukossa.	► Vaihda suodatinpussi.
Virtausilmaisimen lasi likaantunut.	Likakertymä	► Kierrä virtausilmaisim irti ja puhdista se.
Laite ei käynnisty tilaa REC tai VAC käytettäessä.	Kohokytkin takertelee.	► Tarkasta täytösmäärän valvonta. → Sivu 11

10 Hävittäminen

 **Hilti**-työkalut, -koneet ja -laitteet on pääosin valmistettu kierrätyskelpoisista materiaaleista. Kierrätyksen edellytys on materiaalien asianmukainen lajittelu. Useissa maissa **Hilti** ottaa vanhat koneet ja laitteet vastaan kierrätystä ja hävitystä varten. Lisätietoja saat **Hilti**-huollosta tai -edustajalta.



- Älä hävitä sähkötyökaluja tavallisen sekajätteen mukana!

11 Kiinan RoHS (vaarallisten aineiden käytön rajoittamisen direktiivi)

Vaarallisten aineiden taulukon löydät seuraavasta linkistä: qr.hilti.com/r6637919.

Linkki RoHS-taulukkoon on tämän dokumentaation lopussa QR-koodina.

12 Valmistajan myöntämä takuu

- Jos sinulla on takuuehtoihin liittyviä kysymyksiä, ota yhteys paikalliseen **Hilti**-edustajaan.



Hilti Corporation
Feldkircherstraße 100
9494 Schaan | Liechtenstein

DD WMS 100 (01)

[2016]

2006/42/EC

EN ISO 12100

2014/30/EU

EN 60335-1

2011/65/EU

EN 60335-2-69

Schaan, 2016-09-23

Paolo Luccini

Head of Quality and Process Management
Business Area Electric Tools & Accessories

Johannes Wilfried Huber

Senior Vice President
Business Unit Diamond





Hilti Corporation

LI-9494 Schaan

Tel.: +423/234 21 11

Fax: +423/234 29 65

www.hilti.group

Hilti = registered trademark of Hilti Corp., Schaan



20170606