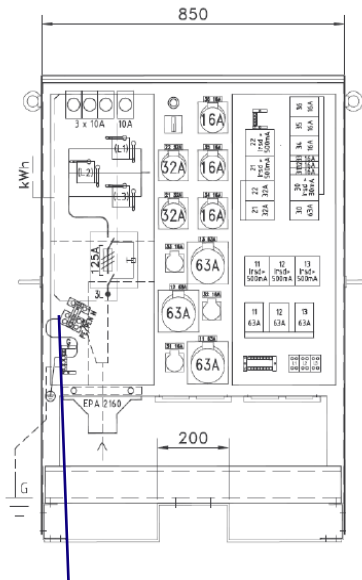


# TEHO TYÖMAAN PÄÄKESKUS TPK 125B KÄYTTÖNOTTO



PE / PEN ja N - yhdistys

## SYÖTTÖKAAPELIN LIITTÄMINEN

Keskus toimitetaan yleisliittimin, joihin voidaan liittää 16...120mm<sup>2</sup> Al/Cu -johdin.

## MITTAUSJOHDOTUS

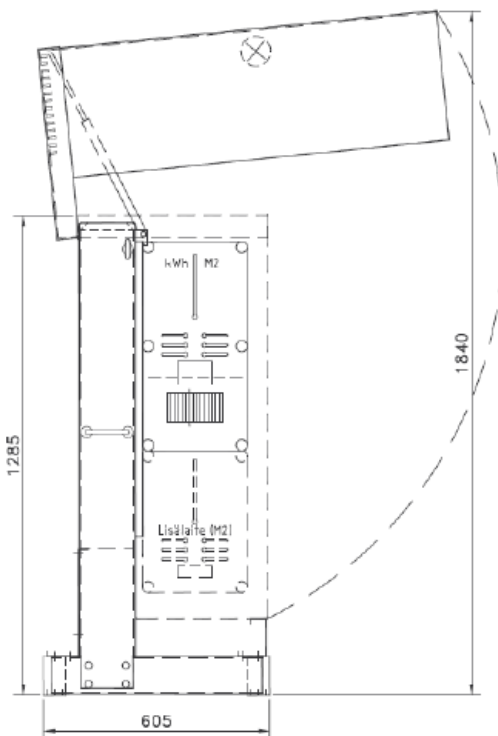
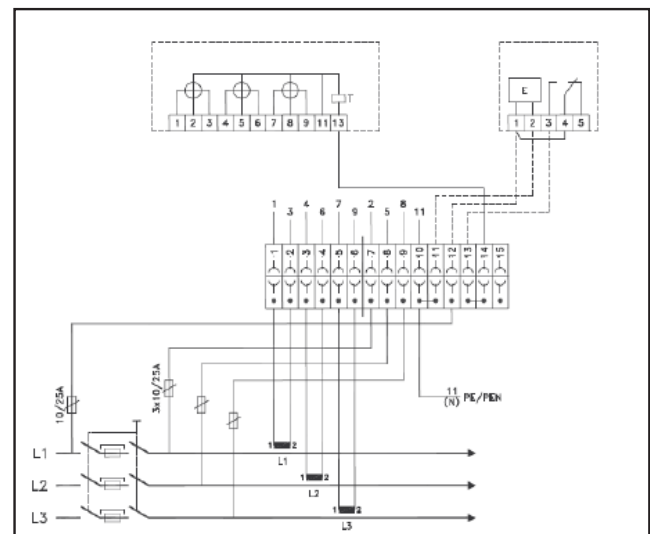
kWh-mittari ja tariffin ohjauslaite eivät sisälly normaalitoimitukseen.

Mikäli keskuksen ei asenneta kWh mittaria, niin **virtamuuntajien toisiopiirejä ei saa jättää avoimeksi.**

## VIRTAMUUNTAJAT

- tarkkuusluokka 0,2S
- nimellistaakka 1VA
- muuntosuhde 150/5A

Kolmivaiheinen kolmikoneistoinen sähköenergiamittari virtamuuntajaliitäntä



## TESTATTUA TURVALLISUUTTA

VOHEK - työmaakeskukset on tyyppitestannut ja sertifiointu eurooppalaisen standardin EN 61439-4 mukaan SGS Fimko Oy.