

SafePass™

-liikennekaide 2,58 m

SafePass™-liikennekaiteet soveltuvat työmaa-alueen suojaamiseen tilanteissa, joissa tiestä on rajattava osa työmaakäyttöön. SafePass-liikennekaiteet täyttävät EN 1317 standardin törmäyskestävyysluokan T3 vaatimukset.

Yleiset vaatimukset

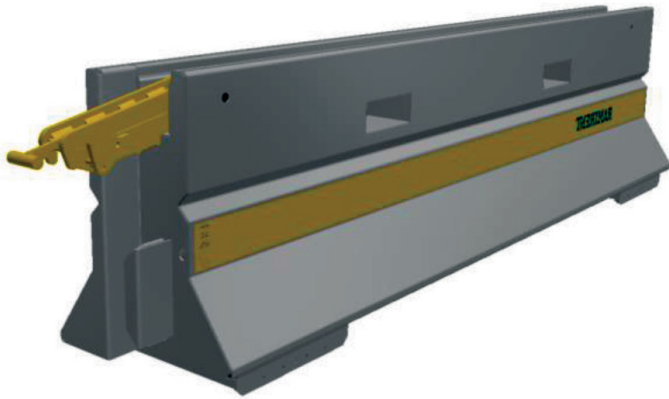
- ! Arvioi riskit ja tee työsuunnitelma aina ennen asennusta.
- ! Tarkista tuotteiden turvallisuus ennen käyttöä.
- ! Älä käytä vaurioituneita tai ruostuneita osia.
- ! Käytä asennukseen vain asennukseen tarkoitettuja työkaluja.
- ! Varmista ennen elementtien siirtelyä, että nostimen nostokapasiteetti ei ylity.
- ! Käytä riittäviä henkilösuojaimia.
- ! Käytä aina putoamissuojaimia työskennellessäsi korkeissa paikoissa.
- ! Liikennekaiteiden asentajien ja kaiteita käsittelevien henkilöiden on oltava päteviä ja koulutuksen saaneita ammattilaisia.
- ! Safety Solutions Jonseredsin (SSJ:n) tuotevastuu kattaa vain sellaiset SSJ:n tuotteista yhdistetyt kokonaisuudet, jotka on koottu SSJ:n I-Guidejen ohjeiden mukaisesti.
- ! Ohjeista poikkeavia asennuksia / asennusyhdistelmiä ei saa toteuttaa ilman SSJ:n suostumusta.
- ! Varmista, että kaikki tarpeelliset asiakirjat ja tiedot ovat saatavilla ja ajantasaisia.

Turvallisuussuosituksia

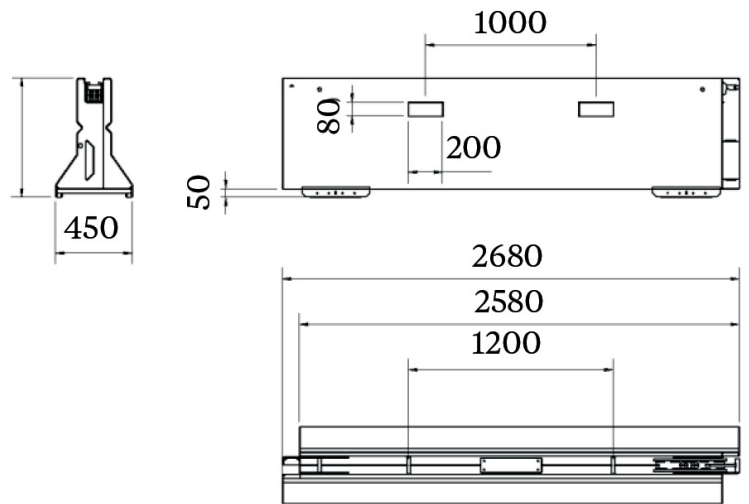
Liikennekaidejärjestelmät asennetaan yleensä vaarallisiin paikkoihin liikenteen läheisyyteen. Varmista, että oman maasi turvallisuussäädöksiä noudatetaan myös liikennekaiteita käytettäessä. SSJ suosittelee, että työskentelyalueen ja ajoväylän väliin jätetään riittävä turvaväli, kun liikennekaidetta asennetaan tai puretaan. Älä työskentele koskaan yksin.

SafePass™

Liikennekaide 2,58 m



SafePass™- liikennekaide 2,58 m
9-760-03-070 Galvanoitu
Paino 625 kg



Tuotetiedot

Taivutussäde	R54 m
Suurin sallittu korkeusero liitoksen kohdalla	4,5 cm

Pinoaminen/varastointi/kuljetus/siirtely/asennus

SafePass™-liikennekaide 2,58 m on tuote, jonka varastoinnissa, siirtelyssä, asennuksessa ja purkamisessa toimitaan *KL-SafePass liikennekaiteiden mukaisesti*.