

Bruksanvisning till HOAF 2xAMTB 7 i ram

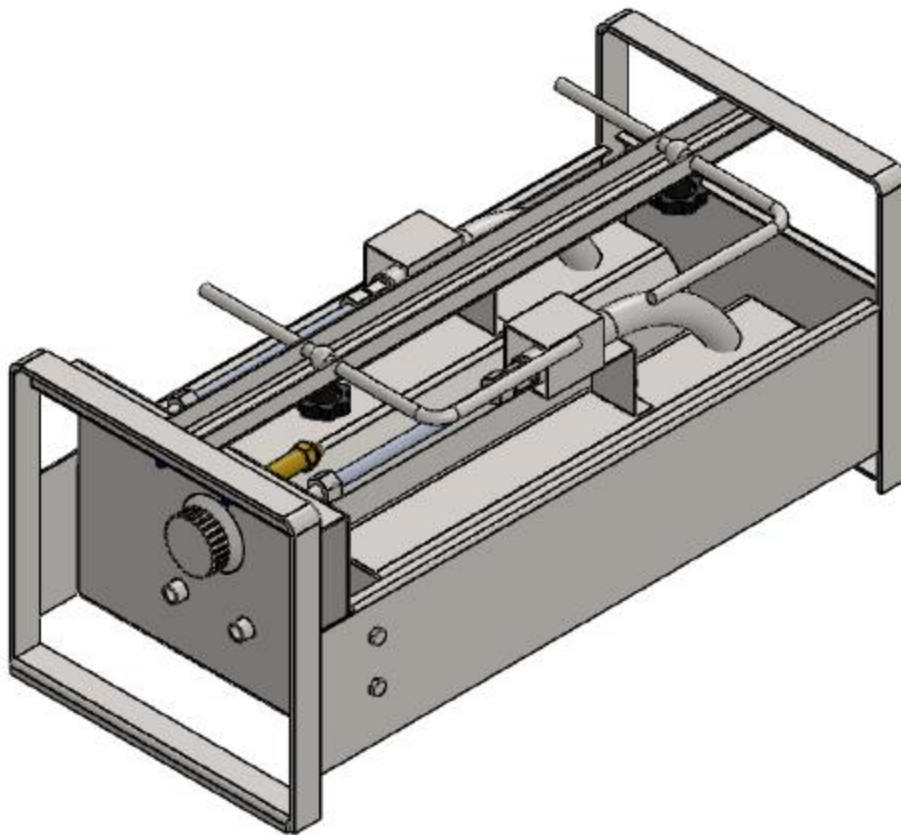
Produktinformation

Installation

Användning

Underhåll

Infraröd strålvärmare typ AMTB7



Förord

Vi vill tacka dig för att du valde HOAF infraröda strålvärmare och vi är förvissade om att du kommer att kunna njuta av komforten hos detta uppvärmningssystem i många år framöver.

Först att åstadkomma en optimal kvalitetsinstallation, rekommenderar vi starkt att du läser igenom denna bruksanvisning noga.

Spara denna bruksanvisning eller en kopia av den nära värmaren på en väl synlig plats.

Om du har några frågor eller kommentarer är du alltid välkommen att kontakta din leverantör.

Om du behöver information om produkter du använder som kommer från HOAF, vänligen ange produktens tillverkningsår och serienummer i all korrespondens med oss.

HOAF Infrared Technology
Münsterstraat 14
7575 ED Oldenzaal
Nederländerna
Tel: +31 541 530400
Fax: +31 541 530600
E-post: sales@hoaf.nl
Webbplats: <http://www.hoaf.nl>

Service Norge:
TOLCON AS
Brynsalleen 4
NO-0667 OSLO
Tel: +47 2266 6670
Epost: tolcon@tolcon.no

Innehållsförteckning

Kapitel 1 Produktinformation

1.1	Introduktion	4
1.2	Säkerhet	5
1.2.1	Minsta avstånd till personer	6
1.2.2	Avstånd till brandfarligt material innanför strålområdet	6
1.2.3	Avstånd till brandfarligt material utanför strålområdet	6
1.3	Standarder och regelverk	6
1.4	Behörighet för installatör, montör eller elektriker, installatörens skyldigheter	6
1.5	Teknisk uppbyggnad	6
1.5.1	Gasflödesdiagram	7
1.6	Start- och stopprocedur	7
1.7	Tekniska detaljer	8
1.7.1	Tekniska detaljer AMS7 / AMTB7	10
1.7.2	Tekniska detaljer AMTB7 i ram	11
1.7.3	Tekniska detaljer AMS11 / AMTB11	12
1.8	Kundtjänst	14

Kapitel 2 Installation

2.1.	Placering av värmarutrustning	15
2.2.	Installering	15
2.3	Ventilation av förbränningsgaser	16
2.4	Gasanslutning	16

Kapitel 3 Underhåll

3.1	Underhåll	17
3.2	Lista över komponenter	18

Kapitel 1 Produktinformation

1.1 Introduktion

HOAF infraröd strålvärmare är en gasapparat med en strålvärmaryta som består av ett högkvalitativt perforerat nät av rostfritt stål. HOAF infraröd strålvärmare AMTB7 eller AMTB11 kan (som tillval) levereras i en ram som Twin (2x värmare i en ram).

Exempel på användningsområden är bland annat:

- Terrasser.
- Magasin.
- Idrottsanläggningar och sportarenor.
- Shoppingcenter.
- Processuppvärmning.

Värmarna kan monteras horisontellt, vertikalt eller under en vinkel. Värmare i ram måste placeras på ett stadigt, robust underlag eller monteras på korrekt sätt på en konstruktion. Principen bakom HOAF infraröd strålvärmare är att energin förvandlas till strålar av den sort solen avger. Det betyder att oavsett lufttemperatur, kommer strålningen att förvandlas till värme så snart den stöter emot en person eller ett föremål. Detta betyder även att den mänskliga komforttemperaturen kommer att kännas högre vid en lägre lufttemperatur.

1.2 Säkerhet

I denna bruksanvisning används praktiska symboler eller varningssymboler som exempelvis:



Tips!

Ett förslag eller ett råd om hur man utför specifika uppgifter på ett enklare eller mer praktiskt sätt.



Observera!

Kommentar med tilläggsinformation om det aktuella ämnet.



Försiktigt!

Denna del av installationen fordrar extra omsorg för att undvika problem (längre fram).



Varning!

Du eller andra kan komma till skada om denna procedur inte utförs på rätt sätt.

För att garantera en lång produktlivstid och **en säker användning**, måste systemet underhållas regelbundet. Underhållet måste utföras av behöriga installatörer. Beroende på omständigheterna, måste rengöring utföras minst en gång per år. (Se kapitel 4, Underhåll.)

Varning!



För gasförbränning krävs friskluft och förbränningsgaser måste ventileras ut från byggnaden. Kontrollera att det finns tillräckligt med friskluft för värmarna och att förbränningsgaserna ventileras ut!

1.2.1 Minsta avstånd till personer



Avståndet från strålvärmarens yta till personer ska vara minst 1,5 meter för att undvika en alltför hög strålintensitet.

1.2.2 Avstånd till brandfarligt material innanför strålområdet



Avståndet från strålvärmarens yta till brandfarligt material ska vara minst 1,5 meter för att undvika en alltför hög strålintensitet.

1.2.3 Avstånd till brandfarligt material utanför strålområdet



Avståndet från strålvärmarens yta till brandfarligt material ska vara minst 1,5 meter för att undvika en alltför hög strålintensitet. Dessutom ska minimiavståndet från båda sidor av värmaren till sådant material vara minst 50 cm, och avståndet ovanför värmaren ska vara minst 1,5 m.

1.3 Standarder och regelverk



Installationen måste utföras i enlighet med officiella och lokala standarder och regelverk. Sådana standarder och regelverk äger alltid företräde framför rekommendationerna i denna bruksanvisning.

1.4 Behörighet för installatör, montör eller elektriker, installatörens skyldigheter



Endast behöriga och licensierade installatörer får installera värmarna. Alla modifieringar av HOAF-utrustningen är förbjudna, såvida inte HOAF Infrared Technology har lämnat ett skriftligt godkännande.

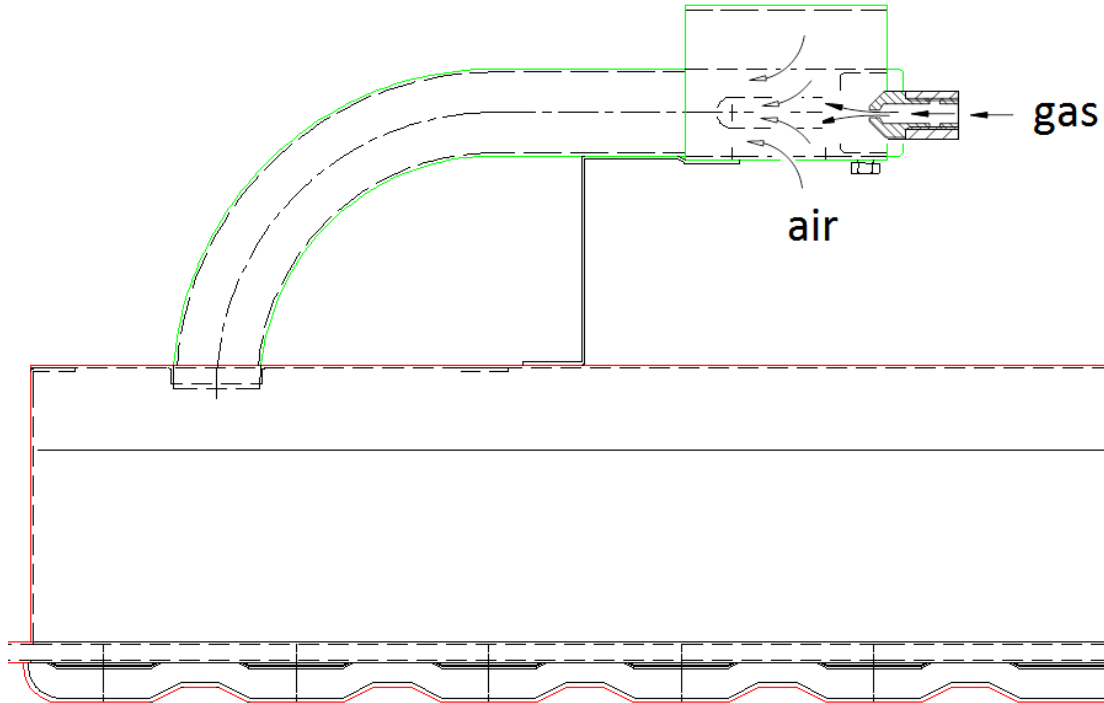
Värmarna måste installeras i enlighet med konstruktionsspecifikationerna. Det är installatörens skyldighet att ombesörja en säker och korrekt installation. HOAF tillhandahåller endast värmarna, gastillförselslang och regulator ingår inte som standard. Tryckregulatorn ska vara en modulär justerbar tryckregulator mellan 0,35 och max. 1,5 bar (max. 3 kg).

1.5 Teknisk uppbyggnad

Värmaren består av ett brännarhus med ett högkvalitativt perforerat nät av rostfritt stål samt ett integrerat tändsäkringssystem.

1.5.1 Gasflödesdiagram

Gasen flödar genom gasöppningen och sprutas därefter in i gas/luftblandare (svarta pilar). När det finns tillräckligt med luft för fullständig förbränning (öppna pilar), strömmar gas/luftblandningen in i brännarhuset och sprids ut över hela det perforerade nätet av rostfritt stål.



1.6 Start- och stopprocedur



Läs noga igenom följande steg före tändning! Följ bruksanvisningen och den sekvens som beskrivs nedan! Om värmaren stängs av automatiskt pga. blåst, upprepa steg 1-7.

Start/tändning

- Steg 1: Före tändning, kontroller att det inte finns några brandfarliga föremål eller personer nära värmaren (se kapitel 1.2.1 till 1.2.3).
- Steg 2: Före tändning, kontrollera att tryckregulatorn är inställd mellan 1,0 och 1,5 bar (Vid 11-steps tryckregulator: position 8 till 11).
- Steg 3: Öppna huvudgasventilen för gastillförsel.
- Steg 4: Tryck på den blå knappen(knapparna) på säkerhetsanordningen och fortsätt att trycka under steg 5 och 6.
- Steg 5: Vänta i tio sekunder och tänd därefter värmaren med hjälp av tändaren.
- Steg 6: Vänta tills värmarens nät av rostfritt stål blir något rödglödande och upphör därefter att trycka på SIT-säkerhetsanordningen (detta kan ta cirka en minut).
- Steg 7: När värmarens nät är rödglödande, kan 11-steps tryckregulatorn ställas in på en högre position (om så önskas).

Stänga av/stoppa värmaren

När du stänger gasflaskans huvudgasventil, upphör uppvärmningen och värmaren stängs av.

1.7 Tekniska detaljer

Beskrivning:

HOAF infraröd strålvärmare är en gasapparat med en strålvärmaryta som består av ett högkvalitativt perforerat nät av rostfritt stål. Strålvärmaren är tillgänglig i fyra versioner:

AMS7 / AMTB7

Typ: AMS7 (se 1.7.1)

AMTB7 (se 1.7.1)

Nominell kapacitet

: 7,2 kW

Tändning/tändsäkringssystem: SIT-säkerhetsanordning M1A 22121 1/4"

Gasinloppsanslutning: 1/4"

Nettovikt: 3,0 kg

Bullernivå: < 70 Db(A)

Mått L x B x H: AMS7: 586 x 149 x 109 mm

AMTB7: 515 x 149 x 225 mm

Gastyp: Propan (G31)

Öppning Ø: 0,55 mm

Max. gastryck: 1500 mbar (100 %)

Gasförbrukning: 0,45 – 0,55 kg/tim. (Gastryck 70-100 %)

Kategori: I_{3P}

NO_x klass: 6

2x AMTB7 i ram (AMTB7 Twin)

Typ: 2x AMTB7 (se 1.7.2)

Nominell kapacitet: 14 kW

Tändning/tändsäkringssystem: SIT-säkerhetsanordning M1A 22121 1/4"

Gasinloppsanslutning: 2x 1/4"

Nettovikt: 17,5 kg

Bullernivå: < 70 Db(A)

Mått L x B x H: 700 x 325 x 305

Gastyp: Propan (G31)

Öppning Ø: 0,55 mm

Max. gastryck: 1500 mbar (100 %)

Gasförbrukning: 0,9 – 1,35 kg/tim. (Gastryck 70-100 %)

Kategori: I_{3P}

NO_x klass: 6

AMS11 / AMTB11

Typ: AMS11 (se 1.7.3)

AMTB11 (se 1.7.3)

Nominell kapacitet: 11,0 kW

Tändning/tändsäkringssystem: SIT-säkerhetsanordning M1A 22121 1/4"

Gasinloppsanslutning: 1/4"

Nettovikt: 4,4 kg

Bullernivå: < 70 Db(A)

Mått L x B x H: AMS7: 586 x 149 x 109 mm

AMTB7: 515 x 149 x 225 mm

Gastyp: Propan (G31)

Öppning Ø: 0,65 mm

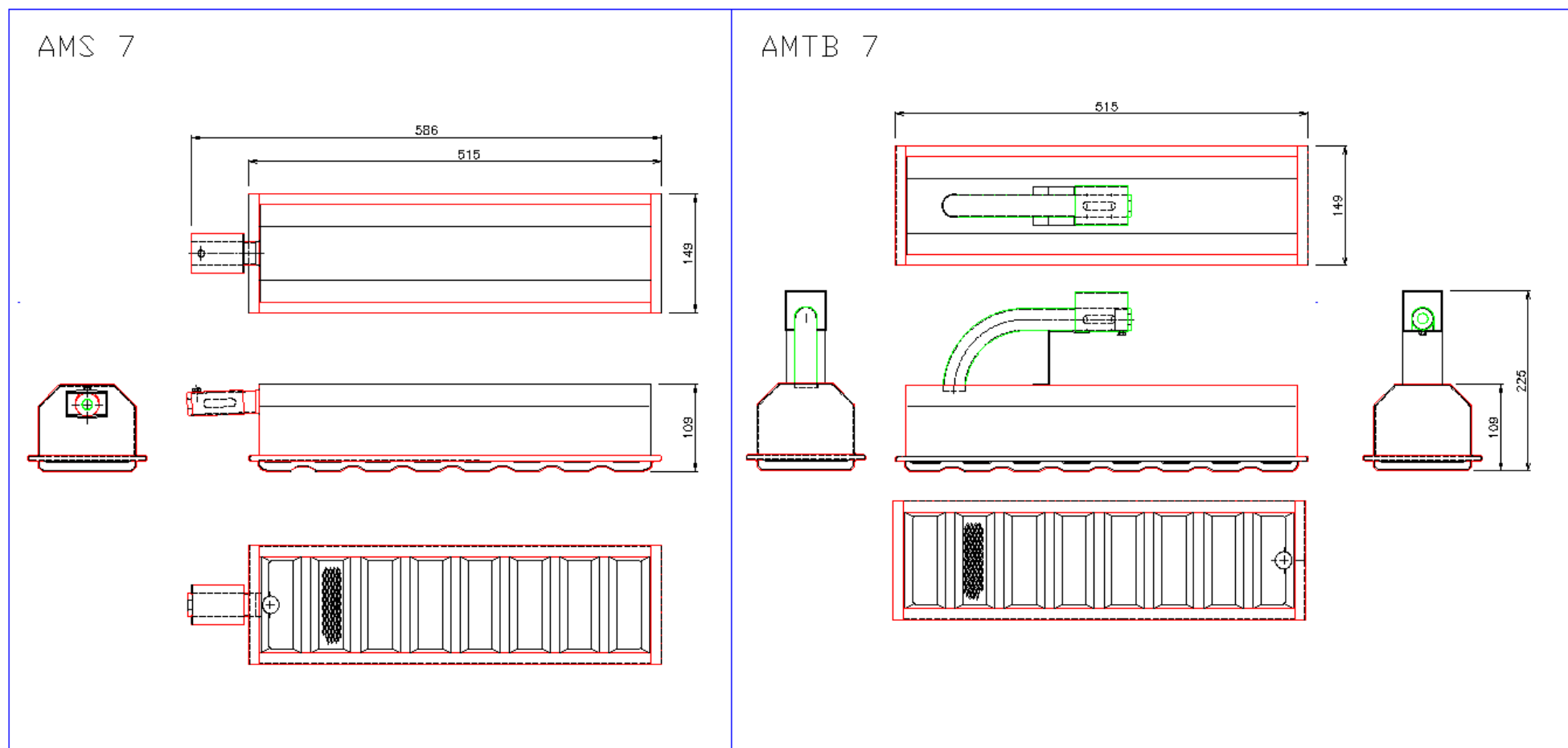
Max. gastryck: 1500 mbar (100 %)

Gasförbrukning: 0,63 – 0,77 kg/tim. (Gastryck 70-100 %)

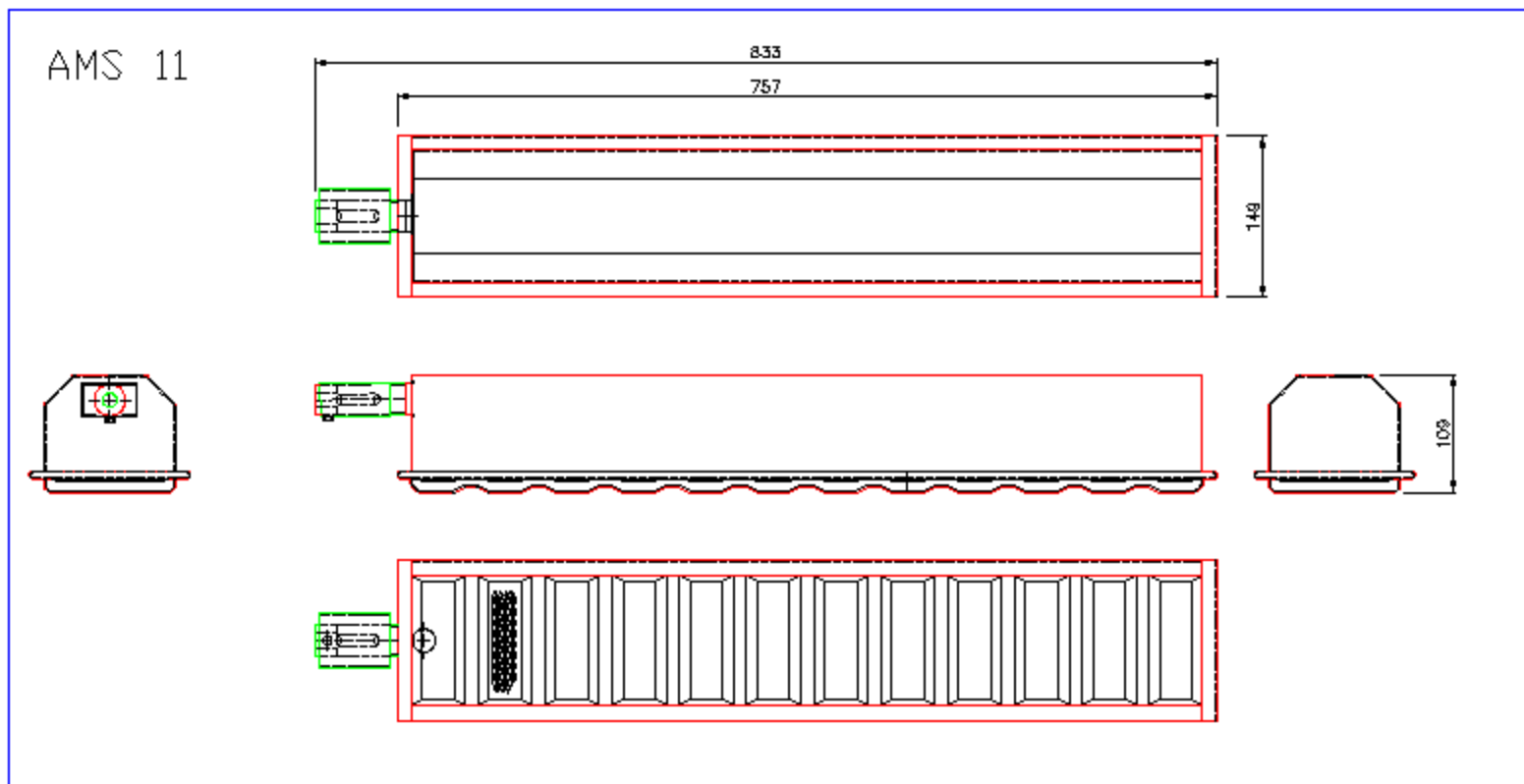
Kategori: I_{3P}

NO_x klass: 6

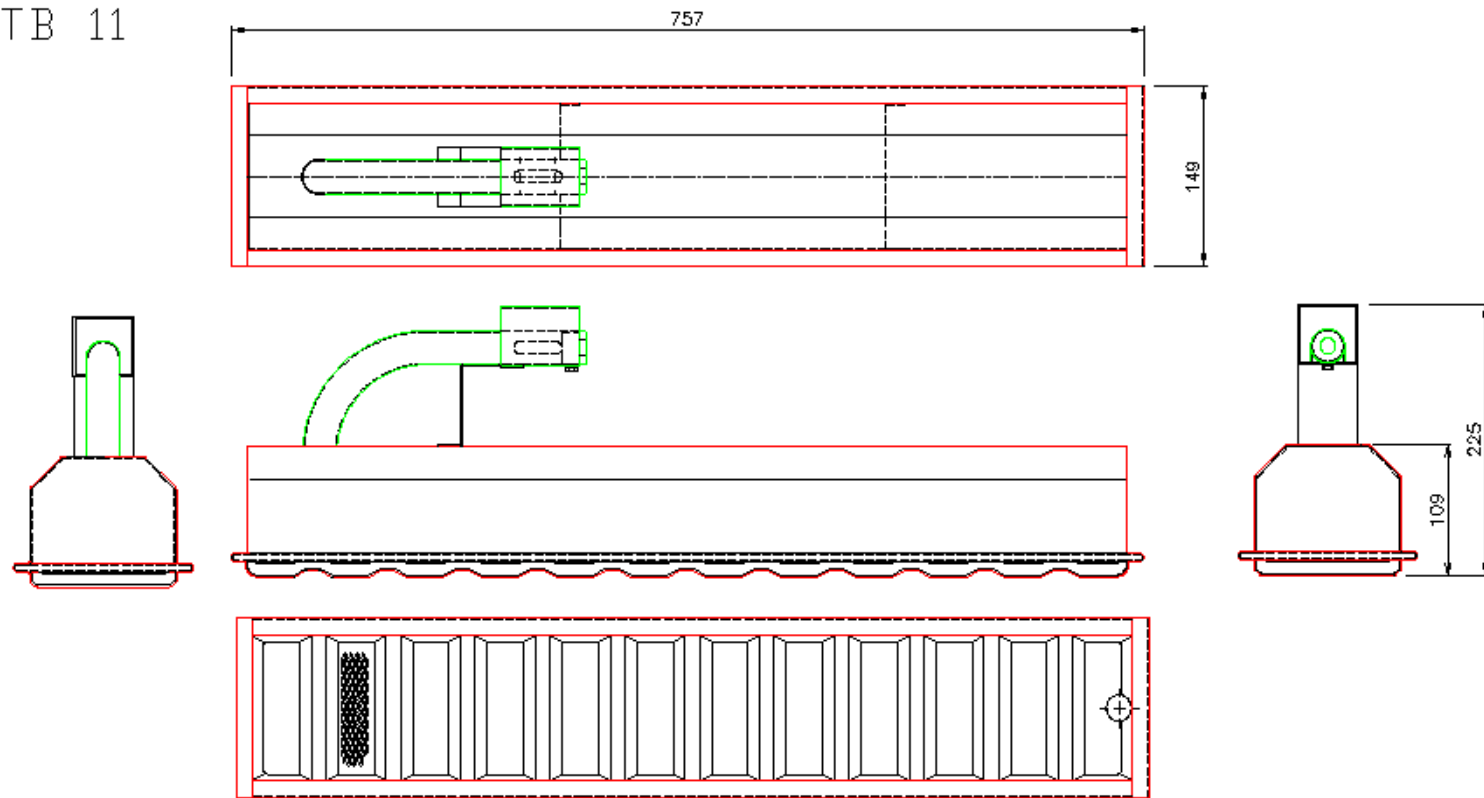
1.7.1 Tekniska detaljer AMS 7 / AMTB 7



1.7.3 Tekniska detaljer AMS 11 / AMTB 11



AMTB 11



1.8 Kundtjänst

Om du vill beställa reservdelar, vänligen läs först igenom komponentlistan i kapitlet Underhåll. Ritningar återfinns i det tekniska detaljavsnittet för varje värmare.

Om du har fler frågor eller kommentarer är du alltid välkommen att kontakta din leverantör eller HOAF Infrared Technology

HOAF Infrared Technology

Münsterstraat 14

NL 7575ED Oldenzaal

Nederländerna

Tel: +31 541 530400

Fax: +31 541 530400

E-post: sales@hoaf.nl

<http://www.hoaf.nl>

Service Norge:

TOLCON AS

Brynsalleen 4

NO-0667 OSLO

Tel: +47 2266 6670

Epost: tolcon@tolcon.no

Kapitel 2 Installation



Denna bruksanvisning gäller bara om följande landskod finns på enheten: Om denna kod saknas på enheten, krävs den för att efterleva de tekniska instruktionerna, villkoren för den information som är nödvändig för att modifiera enheten när det gäller typ av landsspecifik användning. Enheten är endast certifierad för de länder som anges på märkplåten.

För användning i andra länder än den ursprungliga destinationen, kontakta din återförsäljare ; modifieringar av utrustningen och typen av installation för användning i andra länder är avgörande för säker och felfri användning av enheten.

2.1 Placering av värmarutrustning

Installationsplatsen för värmarna måste vara tillräckligt stor för varje kW-kapacitet med ett kubikinnehåll på 20 m³.



Värmarna får inte installeras i utrymmen där:

- Explosiva, fasta, flytande eller gasartade brandfarliga substanser förvaras, bearbetas eller packas på ett sätt som kan orsaka en riskfylld situation.
- Explosiva, fasta, flytande eller gasartade brandfarliga substanser kan avges eller frigöras under processer.
- Etsningsvätskor används till metall och andra etsningsprocesser.
- Explosivt eller brandfarligt damm kan genereras.

2.2 Installering



Före installation måste man verifiera att lokala distributionsförhållanden för gastyp och gstryck, överensstämmer med enhetens inställningar.



Värmarna måste installeras och placeras på rätt sätt. Minimavståndet mellan värmare och tak ska vara 80 cm. Om ett kortare avstånd krävs, måste ett isolerande skydd placeras mellan värmaren och taket. Minimavståndet till en vägg ska vara minst 20 cm.

2.3 Ventilation av förbränningsgaser



Använd endast HOAF infraröd strålvärmare i utomhusluft! Friskluft krävs för förbränning av gas, och efter förbränningen frigörs rökgaser. Vid användning under tak måste man kontrollera att det finns tillräcklig (naturlig) ventilation för avlägsnande av rökgaserna.



För gasförbränning krävs friskluft och förbränningsgaser måste ventileras ut från byggnaden. Kontrollera att det finns tillräckligt med friskluft för värmarna och att förbränningsgaserna ventileras ut!

- Förbränningsgaserna måste ventileras ut från byggnaden med hjälp av ett tillförlitligt ventilationssystem. Eventuell ventilation för andra syften eller processer i utrymmet där värmarna är installerade, får inte påverka ventileringen av förbränningsgaser.
- Ventilationssystemet för förbränningsgas ska installeras högre upp än värmarna.
- Antal, storlek och placering av ventilatorer beror på värmarnas placering och byggnadens utformning.
- Ventilatorer ska installeras vid byggnadens högsta punkt.
- Ventilationssystemets kapacitet ska vara minst 30 m³/tim. för varje installerad kW.
- Det ska finnas luftgaller för utomhusfriskluft för förbränning. De ska placeras lägre än värmaren och minst två meter ovanför golvet för att undvika alla hinder.
- Den totala mängden i cm² av ytarean för alla luftgaller får inte vara mindre än den totala mängden i cm² för ventilators(ventilatorers) yta. Öppningar, sprickor i väggar och under tak eller dörrar kan läggas till.

2.4 Gasanslutning



Värmarna måste anslutas till en lämplig slang eller rör för gastillförsel. Om en flexibel anslutning krävs, säkerställ att den uppfyller alla standarder och regelverk. Anslutningsröret ska ha en sådan dimension att den säkerställer erforderligt gasflöde vid rätt gstryck: Se kapitel 1.7.



Vid ett högre tryck, ska en gstrycksregulator installeras.

Kapitel 3 Underhåll

3.1 Underhåll

Lokala standarder eller regelverk kan innehålla bestämmelser om schemalagt underhåll.

För att säkerställa en lång produktivitet och avbrottsfri drift, rekommenderar HOAF Infrared Technology att underhåll utförs minst en gång per år, såvida inte förhållandena kräver ett tätare underhåll. Underhåll ska utföras av behöriga personer med god insikt i HOAF:s infraröda teknik.



Exempel på underhåll och kontroller :

- Rengöring av värmare.
 1. Rengöring med tryckluft (undertill) av nätet i rostfritt stål genom perforeringen.
 2. Rengöring med tryckluft genom brännarhuset genom förbränningsluftinloppet.
 3. Rengöring av reflektorn
- Rengöring av värmarens gasanslutning vid läckor.
- Kontroll av att tändning och tändarsäkring fungerar korrekt.
- Kontroll av gastryck vid öppningen.



Om du har några fler frågor, vänligen kontakta din leverantör eller HOAF Infrared Technology.

