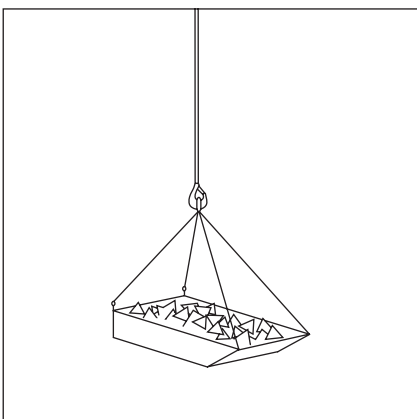
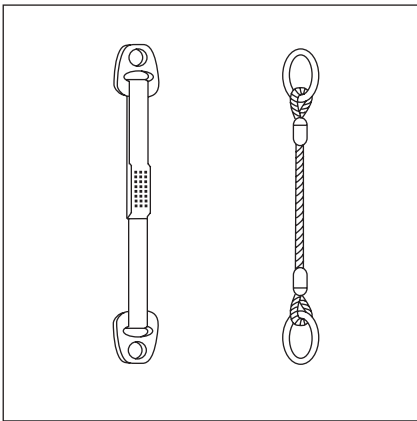
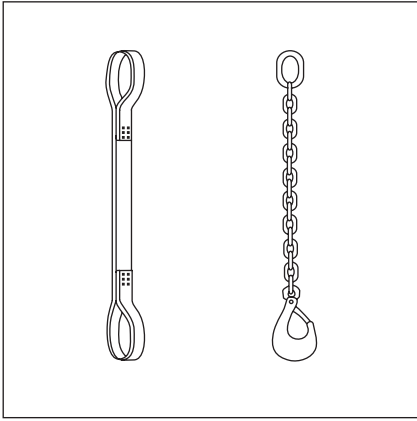


Nostoraksit



Teknistä tietoa nostorakseista

Nostoraksit ovat kangashihna-, teräsketju- tai teräsvaijerirakenteisia. Nostoraksiin kiinnitetään tarvittaessa nostolenkki tai -lenkit.

Käyttöalue

- nostorakseja käytetään nosturilla tai nostimilla nostettaessa tavaroiden sitomiseen tai kiinnittämiseen nostolaitteeseen tai nostokoukkuun
- nostoraksiin voidaan kiinnittää muita nostoapulaitteita, kuten nostoastioita, -haarukoita, -häkkejä tms.

Hankinta

- hanki nostoraksit nostettavan tavarán ja käytettävissä olevan nostimen mukaan
- varmista hankinnan yhteydessä, että nostoraksissa on tunnuslevy, johon on merkitty suurin sallittu kuorma (SSK merkintä) ja muut turvallisen nostamiseen liittyvät merkinnät.

Käyttöönotto ja käyttö

- käytä vain tarkastettuja (ja vuosittain leimattuja) rakeja
- tarkasta, että nostoraksissa on merkintä maksimikuormasta, valmistajasta, valmistenumerauksesta ja CE-merkintä
- poista käyttöönottotarkastuksessa käytöstä vahingoittuneet, vialliset ja kuluneet nostoraksit
- tarkasta nostokoukkujen ja -lenkkien ja lukituksen kunto ja toiminta
- tarkasta nostoraksin soveltuvuus suunniteltuun nostotyöhön sekä nostokyky ja nostotapa
- älä ylitä raksin sallittua kuormaa
- kiinnitä nostoraksi huolellisesti taakkaan, taakan ympärille tai nostoastiaan, tarvittaessa käytetään nostoaputarvikkeita esim. kulmasuojuksia, pehmusteita, tukipuita
- aseta taakka mahdollisimman hyvin tasapainoon ennen nostoa
- käytä pitkiä tavaroita nostettaessa kahta nostoraksia
- käytä kahden nostoraksin välisenä kulmana korkeintaan 120 astetta
- kierrä yhtä nostoraksia käytettäessä raksi kaksi kertaa taakan ympäri
- tarkkaile noston aikana nostoraksin kiristymistä, apulaitteiden toimintaa sekä taakan käyttäytymistä.

Säilytys

- säilytä nostoketjut ja -vaijerit riippumassa kuivina ja puhtaina ja tarvittaessa öljytyinä
- säilytä kangashihnat ja -liinat kerälle kierrettynä kuivina ja puhtaina
- säilytä luonnonkuidusta tehdyt hihnat ja -liinat auringonvalolta ja kemikaaleilta suojattuina
- suojaa kuljetuksen ja siirtojen aikana nostoraksit likaantumislta ja muulta vahingoittumiselta.

Huolto

- tarkasta nostoraksien kunto säännöllisesti ja aina käyttöönotettaessa
- varmista huollon yhteydessä, että suurinta sallittua kuormaa osoittavan tunnuslevyn teksti (SSK) on selvästi näkyvässä
- öljyä nostokoukut ja -lenkit sekä lukituslaitteet säännöllisesti
- älä tee nostoketjuihin, -hihnoihin ja -liinoiniin solmuja ja jatkoksia
- oikaise huollettaessa teräsvaijerien sykkyrät.

Suoja- ja varotoimet

Suojalaitteet

- nostorakseissa on tunnuslevy, johon on merkitty suurin sallittu kuorma (SSK merkintä) ja muut turvalliseen nostamiseen liittyvät merkinnät
- nostokoukuissa ja -lenkeissä on lukituslaite.

Varmistukset ja varotoimet

Ennen käyttöä

- tarkasta nostoraksin suurin sallittu kuorma ja arvioidaan taakan paino
- tarkasta nostoraksin ketjujen, hihnojen, vajereiden ja liinojen kunto
 - ei solmuja, venymiä, sykkyröitä, kuituvaurioita punosten aukeamista tai muita vaurioita
- tarkasta nostokoukkujen ja -lenkkien sekä lukituslaitteiden kunto ja toiminta
- suunnittele taakan nostotapa ja raksin kiinnityskohdat
- suunnittele nostoreitti niin, että reitin alapuolella ei työskentele henkilöitä.

Käytön aikana

- kiinnitä nostoraksit huolellisesti ja taakka mahdollisimman hyvin tasapainoon
- kiinnitä nostoastiaan nostoraksit vain nostamiseen tarkoitettuihin kohtiin, lenkkeihin, koukkuihin
- tarkkaile nostoraksin kiinnityksen pitävyyttä, kiristymistä ja taakan käyttäytymistä koko noston ajan
- varoita nostotyön vaikutusalueella olevia henkilöitä nostosta
- irrota nostoraksit huolellisesti nostokoukkuja, -lenkkejä ja lukituslaitteita vaurioittamatta
- älä hakkaa tai väännä työvälineillä kiinnityslaitteita
- varo, että nostoraksit eivät tartu irrotusvaiheessa taakkaan.

Käytön jälkeen

- tarkasta nostoraksin kaikkien osien kunto
- varmista tunnuslevyn (SSK) olemassaolo
- selvitä huollettaessa sekä kuljettamista ja varastointia varten
 - nostoketjut ja -vajerit suoriksi, puhdista ja öljyä
 - kangashihnat ja -liinat suoriksi, puhdista ja kierrä kerälle.

Toiminta häiriötilanteessa

Nostoraksin vaurioituminen

- laske taakka varovasti ja poista vaurioitunut nostoraksi välittömästi käytöstä
- arvioi taakan paino ja käytä vain nostokyvyltään ja toiminnaltaan sopivia nostorakseja.

Nostoraksi kiristyy epätasaisesti

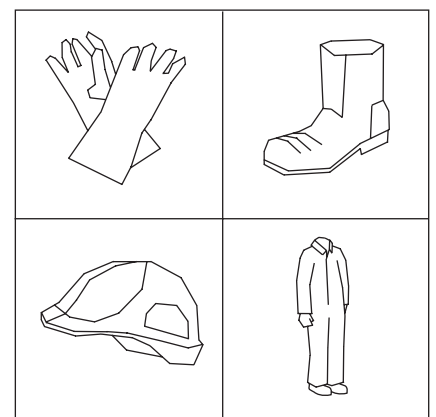
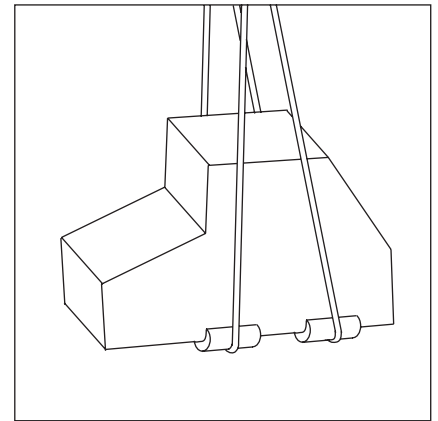
- laske taakka varovasti alas ja tarkasta, että raksissa ei ole kiristymistä ja suoristamista haittaavia solmuja, sykkyröitä
- suorista mikäli mahdollista raksi toimintakuntoiseksi tai vaihda raksi uuteen
- tarkasta taakan tasapaino ja sitominen sekä raksin sijainti
- tarkasta raksin ripustuslenkin toiminta nostolaitteen nostokoukussa.

Nostokoukun tai -lenkin lukituslaite ei toimi

- tarkasta lukituslaitteen kiinnitys ja kunto
 - ei ruostetta, kulumia tai murtumia
- poista vaurioitunut tai toimintahäiriöinen nostoraksi välittömästi käytöstä, merkitse ja toimita työmaalla paikkaan, josta sitä ei epähuomiossa oteta käyttöön.

Henkilökohtaiset suojaimeet

- teräsköysiä käsiteltäessä suojakäsineet
- nostotyössä suojakypäriä
- käsiteltävän materiaalin, tehtävän työn sekä ympäristön vaatimat suojaimeet.



Nosto- ja siirtoapulaitteiden tarkastukset, säännökset ja ohjeet

Tarkastukset

Käyttötarkoitukseen sopivuus

Vastaanotto työmaalle

Käytönaikaiset huolto- ja toimintatarkastukset

Määräykset ja vaatimustenmukaisuus

Työturvallisuuslaki (738/2002)

Laki eräiden teknisten laitteiden vaatimustenmukaisuudesta (1016/2004)

Valtioneuvoston asetus työvälineiden turvallisesta käytöstä ja tarkastamisesta (VNa 403/2008)

Valtioneuvoston asetus koneiden turvallisuudesta (VNa 400/2008)

Valtioneuvoston päätös henkilönsuojainten valinnasta ja käytöstä työssä (VNp 1407/1993)

Valtioneuvoston asetus rakennustyön turvallisuudesta (VNa 205/2009)

Valtioneuvoston päätös henkilönsuojaimista (VNp 1406/1993)

CE-merkintä

Vaatimustenmukaisuusvakuutus

Standardit

SFS-EN 818-4 + A1 Lyhytlenkkinen nostokettinki. Turvallisuus. Osa 4: kettinkiraksit. Luokka 8 Short link chain for lifting purposes. Safety. Part 4: Chain slings. Grade 8

SFS-EN 818-5:en Lyhytlenkkinen nostokettinki. Turvallisuus. Osa 5: Kettinkiraksit. Luokka 4 Short link chain for lifting purposes. Safety. Part 5: Chain slings. Grade 4

SFS-EN 818-6 + A1 Lyhytlenkkinen nostokettinki. Turvallisuus. Osa 6: Kettinkiraksit. Valmistajan toimesta laadittavien käyttö- ja huolto-ohjeiden määrittely Short link chain for lifting purposes. Safety. Part 6: Chain slings. Specification for information for use and maintenance to be provided by the manufacturer

SFS-EN 1492-1 + A1 Tekstiiliraksit. Turvallisuus. Osa 1: Tekokuidusta valmistetut nostovyöt yleiskäyttöön. Textile slings. Safety. Part 1: Flat woven webbing slings made of man-made fibres for general purpose use

SFS-EN 1492-2 + A1 Tekstiiliraksit. Turvallisuus. Osa 2: Tekokuidusta valmistetut päällysteraksit yleiskäyttöön. Textile slings. Safety. Part 2: Roundslings made of man-made fibres for general purpose use

SFS-EN 1492-4 + A1:en Tekstiiliraksit. Turvallisuus. Osa 4: Luonnon- ja tekokuidusta valmistetut nostoraksit yleiskäyttöön Textile slings. Safety. Part 4: Lifting slings for general service made from natural and man-made fibre ropes

SFS-EN 13414-1 + A2 Teräsköysiraksit. Turvallisuus. Osa 1: Yleiskäyttöön tarkoitetut raksit Steel wire rope slings. Safety. Part 1: Slings for general lifting service

SFS-EN 13414-2 + A2 Teräsköysiraksit. Turvallisuus. Osa 2: Valmistajan toimesta laadittavien käyttö- ja huolto-ohjeiden määrittely. Steel wire rope slings. Safety. Part 2: Specification for information for use and maintenance to be provided by the manufacturer

SFS-EN 13414-3 + A1:en Teräsköysiraksit. Turvallisuus. Osa 3: Säieraksit ja köysistä punotut raksit. Steel wire rope slings. Safety. Part 3: Grommets and cable-laid slings

SFS-KÄSIKIRJA 79-1 Nostoapuvälineet. Teräsköydet, teräsköysien päätteet ja teräsköysiraksit. Lifting accessories. Steel wire ropes, terminations for steel wire ropes and steel wire rope slings

Ohjeet

Laitekohtaiset käyttö-, huolto- ja turvallisuusohjeet

Koneturvallisuus. Säädökset ja soveltaminen. Työsuojelujulkaisu 57. STM 2007. 67 s.

Koneturvallisuus. Koneiden tekniset vaatimukset ja vaatimuksenmukaisuus. Työsuojeluoppaita ja -ohjeita 16. STM 2009. 24 s.

Koneen maahantuonti. Työsuojeluoppaita ja -ohjeita 22. STM 2010. 19 s.

Käyttöasetuksen soveltamissuosituksia. Työsuojelujulkaisu 91. STM 2009. 121 s.

Tärinä ja sen torjunta työssä. Työsuojeluoppaita ja -ohjeita 43. 2007. 18 s.

Henkilönsuojainten valinta ja käyttö työpaikalla. Työsuojeluoppaita ja -ohjeita 11. STM 2010. 20 s.

Henkilönsuojaimet. Valmistajan ja myyjän opas. 2006. 4 s.

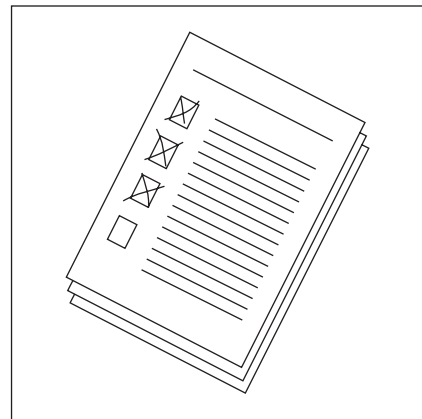
Näkyvä varoitusvaatetus. Työsuojeluoppaita ja -ohjeita 44. 2010. 15 s.

Nostoraksien käyttöönotto ja käyttö

Yritys, työmaa _____

Osoite _____

Laatija _____



Tarkastuslista

Nostorakseja käyttöönotettaessa

tarkastetaan nostoraksien suurin sallittu kuorma, kilvet ja merkinnät

tarkastetaan nostoraksien sekä nostokoukkujen ja nostolenkkien kunto ja toiminta

eheys

puhtaus

liitokset

lukituslaitteet

varmistetaan nostoraksityypin soveltuvuus nostettavaan

taakkaan

nostoastiaan

nostimeen.

Nostoraksien käytön aikana

tarkastetaan taakan paino ja raksien suurin sallittu kuorma

taakan tuenta ja nostoaputarvikkeiden sijainti

raksien kiinnitys- ja lukituslaitteiden toiminta

tarkkaillaan

raksien kiristymistä ja toimintaa noston aikana

taakan käyttäytymistä noston aikana.

huolehditaan

nostotyön vaikutuspiirissä työskentelevien

turvallisuudesta

henkilökohtaisten suojainten käytöstä.

Nostoraksien käytön jälkeen

tarkistetaan, että seuraavaa käyttöä varten nostoraksit

sekä nostokoukut ja -lenkit ovat

ehjiä ja puhtaita

liitokset ja lukituslaitteet ehjiä, hyväkuntoisia ja toimivia.

Muut asiat

Rikkoutuneet ja huonokuntoiset nostoraksit poistetaan käytöstä välittömästi.

Ennen käyttöä korjatut nostoraksit tarkastetaan ja merkitään turvakilvellä kuten uudet nostoraksit.

tarkas-
tettu pvm/tarkastaja huomautettavaa
