

Betriebsanleitung

Alkuperäisten ohjeiden käännös



DE Ventilator PV 3000

FI Tuuletin PV 3000

www.heylo.de

Version/Versio 09/2020

Art.-Nr./Tuote nro. 1110814

HEYLO GmbH

Im Finigen 9

28832 Achim

Tel.: +49 (0) 4202 / 97 55-0

Fax: +49 (0) 4202 / 97 55-97

info@heylo.de

<http://www.heylo.de>

Schutzvermerk

Die HEYLO GmbH ist Inhaber des Copyrights dieses Dokumentes.

Weitergabe, Vervielfältigung und Speicherung dieser Unterlage, Verwertung und Mitteilung ihres Inhalts ist nicht gestattet, soweit nicht schriftlich durch die HEYLO GmbH zugestanden.

Zuwiderhandlungen verpflichten zu Schadenersatz.

Alle Rechte für den Fall der Patenterteilung oder Gebrauchsmuster-Eintragung vorbehalten.

Alle in diesem Handbuch genannten Bezeichnungen von Erzeugnissen sind Warenzeichen der jeweiligen Firmen.

Technische Änderungen vorbehalten.

Inhaltsverzeichnis

1 Zu dieser Betriebsanleitung	4
1.1 Aufgabe der Anleitung	4
1.2 Anleitung aufbewahren und verfügbar halten	4
1.3 Verwendete Zeichen und Definitionen	4
1.4 Gewährleistung	5
1.5 Kontakt zur HEYLO GmbH	5
2 Sicherheit	6
2.1 Betriebsbedingungen	7
2.2 Persönliche Schutzausrüstung	8
3 Produktbeschreibung	8
3.1 Identifikation der Maschine	8
3.2 Allgemeine Beschreibung	8
3.2.1 Bestimmungsgemäße Verwendung	9
3.2.2 Vorhersehbare Fehlanwendungen	9
3.3 Sicherheitseinrichtungen	9
3.4 Bedien- und Anzeigeelemente	10
4 Transport und Installation	10
5 Inbetriebnahme und Bedienung	11
6 Störungen	12
6.1 Wieder in Gang-Setzen nach außerplanmäßigem Stillstand	12
6.2 Störungen während des Betriebs	12
7 Gerätereinigung und Wartung	13
7.1 Geräteinspektion und Reinigung	14
7.2 Verschleiß- und Ersatzteile	15
8 Reparatur	16
9 Außerbetriebnahme, Lagerung und Entsorgung	16
9.1 Außerbetriebnahme	16
9.2 Gerät lagern	16
9.3 Entsorgung	16

10 Technische Daten	17
11 Ergänzende Unterlagen	17
11.1 Liste der Verschleiß- und Ersatzteile	17
11.2 Zubehörliste	17
11.3 HEYLO Ventilator Kennlinie	18
11.4 Konformitätserklärung	18
11.5 Schaltplan	18

1 Zu dieser Betriebsanleitung

Diese Betriebsanleitung (nachfolgend Anleitung genannt) ermöglicht dem Betreiber sicheres Arbeiten mit dem Ventilator (nachfolgend Gerät genannt). Sie beschreibt das von der Firma HEYLO GmbH (nachfolgend HEYLO genannt) hergestellte Gerät.

- Lesen Sie die Anleitung sorgfältig.
- Befolgen Sie alle Sicherheitshinweise.

1.1 Aufgabe der Anleitung

Die Anleitung dient dem Betreiber sowie allen Bedienern als Anleitung und Nachschlagewerk zur Bedienung und für die technischen Aspekte des Geräts.

Die technischen Angaben über Einstellungen, Instandhaltung und Elektrik wurden für Fachpersonal erstellt, das speziell für diese Aufgabengebiete autorisiert ist. Nichtautorisierte Personen dürfen die dort angegebenen Arbeiten nicht ausführen.

1.2 Anleitung aufbewahren und verfügbar halten

Diese Anleitung muss am Einsatzort des Gerätes aufbewahrt werden. Der Betreiber muss die Anleitung während der gesamten Lebensdauer des Gerätes dem technischen Fachpersonal und allen Bedienern zur Verfügung stellen.

1.3 Verwendete Zeichen und Definitionen

In diesem Abschnitt werden die verwendeten Symbole dieser Anleitung erklärt.

Hinweise

Die Sicherheitshinweise in dieser Anleitung enthalten folgende Elemente:

GEFAHR

Warnung vor einer unmittelbaren Gefahr für den Menschen

Dieser Sicherheitshinweis warnt vor einer **unmittelbar** gefährlichen Situation, die zu schweren Verletzungen oder zum Tod führen kann.

WARNUNG

Warnung vor einer möglichen Gefahr für den Menschen.

Dieser Sicherheitshinweis warnt vor einer **möglich-erweise** gefährlichen Situation, die zu schweren Verletzungen oder zum Tod führen kann.

VORSICHT

Warnung vor einer möglichen Gefahr für den Menschen.

Dieser Sicherheitshinweis warnt vor einer **möglich-erweise** gefährlichen Situation, die zu leichten bis mittelschweren Verletzungen führen kann.

ACHTUNG

Warnung vor einem möglichen Sachschaden.

Dieser Sicherheitshinweis warnt vor einem Maschinenschaden.

Ein Sicherheitshinweis besteht, neben dem Symbol und dem Signalwort, aus:

- Signalwort
- Art und Quelle der Gefahr
- Folgen
- Entkommen (= Maßnahmen, um der Gefahr zu entkommen)

Beispiel



Stromschlag durch hohe Spannung (*Art und Quelle der Gefahr*)

Tod durch Stromschlag! (*Folgen*)

- a) Vier Minuten warten, bevor Sie an den Motoranschlüssen arbeiten! (*Maßnahmen*)

Wichtige oder hilfreiche Hinweise, Informationen und Tipps haben folgenden Aufbau:



Hinweis

Unter diesem Symbol erhalten Sie Anwendungstipps und Informationen, die Ihnen helfen, alle Funktionen an Ihrem Gerät optimal zu nutzen.

Gebotssymbole

In der Anleitung werden die folgenden Gebotssymbole verwendet.

Symbol	Bedeutung
	Gebot allgemein Dieses Symbol kennzeichnet Hinweise und kann Gebote signalisieren.

Tab. 1: Gebotssymbole

Kennzeichnungen im Text

- Aufzählungen sind durch einen Spiegelstrich (–) gekennzeichnet.
- Text, der auf diese Weise hervorgehoben ist, kennzeichnet Verweise und Hyperlinks, die auf verwandte Themen, Internetadressen und Zusatzinformationen zeigen.
- Text, der **fett** hervorgehoben ist, kennzeichnet Hervorhebungen oder Zwischenüberschriften.

- Menüpunkte, Register, Schaltflächen und Softkey-Taster sind in spitze Klammern <...> gesetzt, z. B. <Stopp>.
- Abfolgen sind in spitze Klammern <...> gesetzt, z. B. <Login/Halbautomatik/Start>.
- Tasten oder Meldeleuchten auf einer Tastatur oder einem Bedienfeld sind in eckige Klammern gesetzt, z. B. [Start].
- Text, der so SPS hervorgehoben ist, kennzeichnet einen Querverweis auf das Glossar mit einer Begriffserklärung.

Handlungsanweisungen

Handlungsanweisungen haben gewöhnlich folgenden Aufbau:

- ✓ Optional können hier Voraussetzungen genannt werden, die zum Durchführen der Handlung notwendig sind.
- a) Darauf folgen Bedienschritte
- b) noch ein Bedienschritt
 - ⇒ Teilergebnis nach einem Bedienschritt
- c) noch ein Bedienschritt
 - ⇒ Gesamtergebnis einer Handlungsanweisung

1.4 Gewährleistung

Grundsätzlich gelten die Allgemeinen Verkaufs- und Lieferbedingungen (AGB) der HEYLO GmbH. Voraussetzung für die Inanspruchnahme der gesetzlichen Sachmängelhaftung innerhalb der ersten beiden Jahre ab Kaufdatum ist der bestimmungsgemäße Gebrauch und die Beachtung aller in dieser Betriebsanleitung gegebenen Hinweise.

1.5 Kontakt zur HEYLO GmbH

Bei Fragen zum Gerät wenden Sie sich bitte an Ihren Vertriebspartner.

Gerne geben wir Ihnen auch persönlich Auskunft. Wenden Sie sich bitte an einen unserer folgenden

Kontakte oder besuchen Sie uns im Internet unter Angabe folgender Daten:

- Ihr Name und Ihre Anschrift,
- Ansprechpartner in Ihrem Hause,
- Daten vom Typenschild: Typ und Serien-Nr.

Anschrift: HEYLO GmbH
 Im Finigen 9
 28832 Achim

Telefon: +49 (0) 4202 / 97 55 0

Telefax: +49 (0) 4202 / 97 55 97

E-Mail: info@heylo.de

Internet: <http://www.heylo.de>

Tab. 2: Hauptsitz

Anschrift: HEYLO (Schweiz) AG
 Südstraße 16
 CH-3250 Lyss

Telefon: +41 (0) 32 / 387 16 80

Telefax: +41 (0) 32 / 387 16 85

E-Mail: info@heylo.ch

Internet: <http://www.heylo.ch>

Tab. 3: Sitz in der Schweiz

2 Sicherheit

Das Gerät ist nach dem Stand der Technik und den anerkannten sicherheitstechnischen Regeln gebaut. Dennoch können bei nicht sachgemäßer Verwendung Gefahren für Leib und Leben des Bedieners oder Dritter entstehen. Ebenso können das Gerät oder andere Sachwerte geschädigt werden.

Das Gerät ist nur zu benutzen:

- für die bestimmungsgemäße Verwendung
- und in sicherheitstechnisch einwandfreiem Zustand.

Das Gerät darf nach Störungen, die die Sicherheit beeinträchtigen können, erst wieder in Betrieb genommen werden, wenn die Störungen beseitigt worden sind.

Alle Personen, die das Gerät aufstellen, betreiben, warten oder reinigen müssen sich den Gefahren bewusst sein, die von elektrisch betriebenen Geräten in Umgebungen mit hoher Luftfeuchte ausgehen können und diese Betriebsanleitung gelesen und verstanden haben.

Gefährliche Situationen vermeiden

Die folgenden Hinweise gelten für jeden, der an oder mit dem Gerät arbeitet:

- Diese Betriebsanleitung muss vollständig und in gut lesbarer Form für jedermann griffbereit am Einsatzort des Gerätes aufbewahrt werden.
- Das Gerät darf ausschließlich bestimmungsgemäß verwendet werden.
- Das Gerät muss funktionsfähig und in einwandfreiem Zustand sein. Der Zustand muss regelmäßig vor dem Einsatz des Gerätes kontrolliert werden.
- Unfallverhütungsvorschriften sowie örtliche Bestimmungen sind stets einzuhalten.

Hinweise zur elektrischen Einrichtung

Für alle Arbeiten an elektrischen Einrichtungen gelten folgende Grundsätze:

- Das Gerät wird elektrisch betrieben. Bei fehlerhafter Installation der elektrischen Anlage oder bei Versagen der Isolierung im Betrieb besteht Lebensgefahr.
- Der Zugang zu und die Arbeiten an elektrischen Einrichtungen ist nur Elektrofachkräften erlaubt. Schaltkästen stets verschlossen halten.
- Nach allen Arbeiten die Funktionsfähigkeit der Schutzeinrichtungen prüfen.

- An dem Gerät dürfen keine eigenmächtigen Änderungen vorgenommen werden.
- Das Gerät ist nicht für den Betrieb in Bereichen mit explosionsgefährdeter Atmosphäre zugelassen.

Hinweise zu Transport und Aufstellung

Bei Transport und Aufstellung gelten folgende Grundsätze:

- Prüfen Sie das Gerät nach Erhalt und vor jedem Einsatz auf sichtbare Beschädigungen an der Turbinenschaufel, der Abdeckung oder am Gehäuse. Bei Beschädigung darf das Gerät erst nach deren Beseitigung in Betrieb genommen werden.
- Benutzen Sie zum Transport immer den Transportgriff oben am Gerät.
- Stellen Sie stets sicher, dass der Geräteschalter ausgeschaltet ist, bevor Sie den Netzstecker in die Steckdose stecken.
- Ein Verschieben des Geräts ist nur bei ausgeschaltetem Gerät zulässig.

Hinweise zum Betrieb

Beim Betrieb gelten folgende Grundsätze:

- Am Gerät darf nur **ein eingewiesener Bediener** tätig sein.
- Kinder sind jederzeit vom Gerät fern zu halten.
- Sicherheitseinrichtungen dürfen nicht verändert, demontiert oder außer Betrieb genommen werden. Sicherheitseinrichtungen müssen in regelmäßigen Abständen kontrolliert werden.
- Alle Verkleidungen, Abdeckungen und Hauben müssen wie vorgesehen montiert sein.
- Bauliche Veränderungen am Gerät sind unzulässig.
- Tragen Sie die vorgeschriebene persönliche Schutzausrüstung während das Gerät läuft.

Hinweise zur Wartung und Störungsbeseitigung

Bei der und Störungsbeseitigung gelten folgende Grundsätze:

- Nur hinreichend qualifiziertes Personal darf diese Arbeiten an dem Gerät durchführen.
- Das Gerät muss ausgeschaltet und der Netzstecker gezogen sein.

2.1 Betriebsbedingungen

Unter unzulässigen Betriebsbedingungen kann die Betriebssicherheit und die Leistungsfähigkeit des Gerätes nicht ausreichend gewährleistet werden. Unzulässige Betriebsbedingungen sind deshalb auf jeden Fall zu vermeiden.

Das Gerät darf nicht in Räumen mit explosionsfähiger Atmosphäre eingesetzt werden.

Das Gerät ist für den mobilen oder stationären Einsatz in Innenräumen, auf Baustellen, Garagen und Lagerräumen vorgesehen. Die Lufttemperatur im Gerät darf 60 °C nicht überschreiten.

Es dürfen ausschließlich originale oder vom Hersteller zugelassene Ersatzteile verwendet werden.

Achten Sie darüber hinaus auf die Einhaltung der folgenden Bedingungen und Sicherheitshinweise:

- Das Gerät muss stets mit Sorgfalt behandelt werden. Das Gerät nie fallen lassen, werfen oder ungesichert in Fahrzeugen transportieren.
- Das Gerät muss standsicher und aufrecht aufgestellt sein. Es darf auch dann nicht verrutschen oder umfallen, wenn es unter Vollast läuft.
- Das Gerät während des Betriebs nicht abdecken.
- Das Gerät darf nicht in Pfützen oder stehendem Wasser betrieben werden. Wenn das Gerät oder das Anschlusskabel nass geworden sind, muss

das Gerät oder das Anschlusskabel vor dem Betrieb gründlich abgetrocknet werden.

- Sicherstellen, dass das Gerät kein Öl, Fett oder andere Verschmutzungen ansaugt.
- Die vorhandene Netzspannung muss den Angaben auf dem Typenschild entsprechen.
- Verlängerungskabel müssen entsprechend der Leistungsdaten auf dem Typenschild gewählt werden, um Überlast zu verhindern.
- Die genutzte Steckdose muss geerdet sein, bzw. mit einem Fehlerstromschutzschalter in der Hausinstallation abgesichert sein.

Personen, die unter Einfluss von Alkohol, Drogen oder Medikamenten stehen, dürfen das Gerät nicht bedienen oder Instand halten.

2.2 Persönliche Schutzausrüstung

Persönliche Schutzausrüstung dient dazu, das Personal gegen Gefahren zu schützen, die dessen Sicherheit oder Gesundheit bei der Arbeit beeinträchtigen könnten.

Bei Transport und Aufstellung ist folgende Schutzausrüstung anzulegen:

- Schutzhandschuhe zum Schutz vor Quetschen oder Klemmen
- Sicherheitsschuhe zum Schutz vor Stoßen oder Umkippen

Beim Betrieb sind anzulegen:

- Augenschutz zum Schutz vor herumfliegenden Partikeln.
- Gehörschutz zum Schutz vor Lärm.

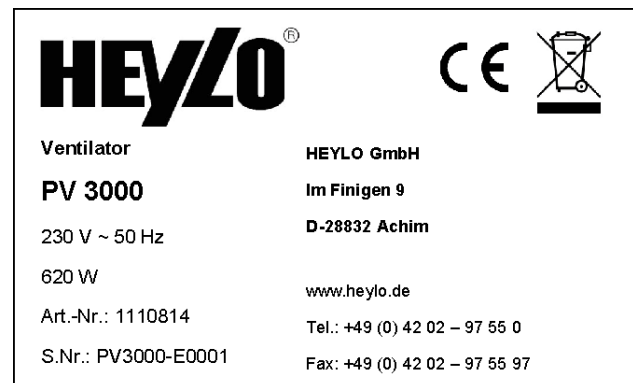
3 Produktbeschreibung

3.1 Identifikation der Maschine

Das Gerät ist anhand des Typenschildes an der Geräterückseite eindeutig zu identifizieren.

Typenschild

Auf dem Typenschild sind folgende Angaben zum Gerät angebracht:



Auf dem Typenschild sind folgende Angaben zum Gerät angebracht:

- Modell
- Typen-Nummer
- Seriennummer
- Daten zum elektrischen Anschluss
- Leistungsdaten

3.2 Allgemeine Beschreibung

Das Gerät ist das ideale Arbeitsinstrument zum Einsatz in Industrie und Handwerk. Er eignet sich zur Belüftung bei Arbeiten in Schächten, die Trocknung von Hohlräumen nach Wasserschäden oder zur Absaugung bei Schweißarbeiten in Behältern. Die Komponenten des Geräts sind schnell montiert, der Schlauch an der Ausblasseite oder Ansaugseite rasch angeschlossen, und nach den Arbeiten ist alles wieder sicher verpackt. Das Gerät ist aufgrund seiner hohen Schutzklasse besonders für den Einsatz draußen und auf Baustellen geeignet.

Das Gerät ist nur zu einzusetzen:

- für die bestimmungsgemäße Verwendung,
- und unter Beachtung aller im Kapitel *Sicherheit* [▶ 6] gegebenen Hinweise.

Aufbau, Lieferumfang und Zubehör

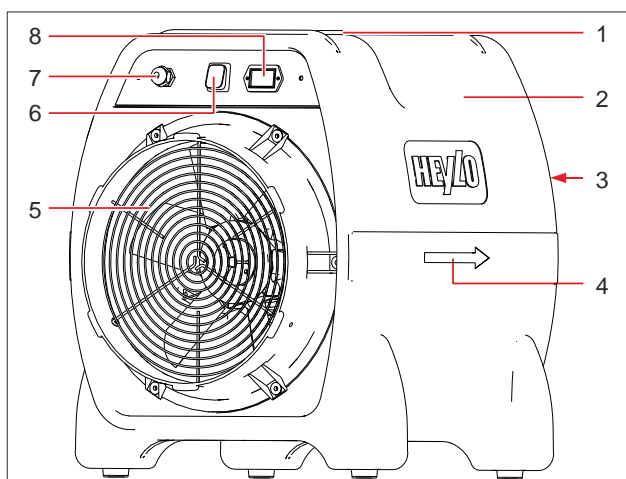


Abb. 1: Übersicht mit Sicherheitseinrichtungen

1	Transportgriff	2	Schutzgehäuse
3	Eingriff-Schutzgitter vor Luftaustritt	4	Strömungsrichtung der Luft
5	Eingriff-Schutzgitter vor Luftaufnahme	6	Geräteschalter
7	Anschluss für Netzkabel	8	Betriebsstundenzähler

Im Lieferumfang enthalten sind:

- Ventilator.
- Betriebsanleitung.
- Das erhältliche Zubehör finden Sie in der *Zubehörliste* [▶ 17].

Funktionsweise

Das Gerät erzeugt saugseitig einen Unterdruck, sowie druckseitig an der Ausblasöffnung einen Überdruck. Die Strömungsrichtung der Luft ist durch einen Pfeil gekennzeichnet. Mit dem erzeugten Luftstrom lassen sich sowohl Bereiche belüften, als auch Luft aus Bereichen absaugen.

Die Gehäuse- und Motor-Abdichtung entspricht der hohen Schutzart IP 44 und bietet einen wirksamen Schutz gegen Staub und Wasser.

Wird das Gerät am Geräteschalter an der Geräterückseite eingeschaltet, läuft es im Dauerbetrieb.

Der Ventilator saugt die Raumluft über die Lufteinlassöffnung an und fördert die Luft am Luftauslass heraus.

Sehen Sie dazu auch

- Bestimmungsgemäße Verwendung [▶ 9]

3.2.1 Bestimmungsgemäße Verwendung

Das Gerät dient ausschließlich der gewerblichen Nutzung zur Ventilation von Luft bei Atmosphärendruck in geschlossenen Innenräumen und wettergeschützten Außenbereichen im Normalbetrieb.

Zur bestimmungsgemäßen Verwendung gehört auch die Einhaltung der Betriebsbedingungen (siehe *Betriebsbedingungen* [▶ 7]).

Jede andere Verwendung oder darüber hinausgehende Verwendung gilt als nicht bestimmungsgemäß. Die nicht bestimmungsgemäße Verwendung führt zum Erlöschen jeglicher Gewährleistungsansprüche.

Sehen Sie dazu auch

- Technische Daten [▶ 17]

3.2.2 Vorhersehbare Fehlanwendungen

Folgende Fehlanwendungen sind vorhersehbar:

- Ventilation von Luft bei Nichteinhaltung der vorgeschriebenen Mindestabstände und Einsatzbedingungen.

3.3 Sicherheitseinrichtungen

! HINWEIS

Die nachfolgend genannten Sicherheitseinrichtungen sind in der Geräteübersicht im Kapitel *Allgemeine Beschreibung* [▶ 8] dargestellt.

Ohne ordnungsgemäß montierte und eingestellte Sicherheitseinrichtungen können sich Personen am

Gerät lebensgefährlich verletzen. Die Sicherheitseinrichtungen dürfen nicht verändert, demontiert oder außer Betrieb genommen werden. Alle Sicherheitseinrichtungen müssen jederzeit frei zugänglich sein. Machen Sie sich mit allen Sicherheitseinrichtungen vertraut, dadurch können Personenschäden und / oder Sachschäden verhindert bzw. minimiert werden.

Am Gerät sind Eingriff-Schutzgitter vor der Luftsaugung und vor dem Luftauslass angebracht.

Die Gerätefüße sichern den festen Stand des Gerätes.

Trennende Schutzeinrichtungen

Die trennenden Schutzeinrichtungen verhindern oder erschweren den direkten Zugang zu sich drehenden, bzw. sich bewegenden Teilen des Gerätes. Trennende Schutzeinrichtungen haben keinen Einfluss auf die Bewegungen der Gerätekomponenten. Trennende Schutzeinrichtungen dürfen nur für Rüst-, Wartungs- oder Reparaturarbeiten entfernt werden und sind vor Wiederinbetriebnahme wieder zu montieren.


Das Gerät verfügt über folgende Schutzabdeckungen:

- Schutzgitter als Eingriffsschutz vor der Turbinenschaufel (Lufteinlassseite).
- Schutzgitter als Eingriffsschutz vor der Luftauslassseite.
- Schutzverkleidung der elektrischen Komponenten.

3.4 Bedien- und Anzeigeelemente

Das Gerät wird ausschließlich mit Hilfe des Geräteschalters an der Geräterückseite bedient. Mit dem Geräteschalter wird das Gerät eingeschaltet und ausgeschaltet.

Sehen Sie dazu auch

-  Sicherheitseinrichtungen [▶ 9]

4 Transport und Installation

Das Gerät wurde im Werk montiert, eingerichtet und getestet. Um lebensgefährliche Verletzungen und Sachschäden beim Transport und bei der Installation auszuschließen, beachten Sie Folgendes:

- Der Transport und die Installation dürfen nur von qualifizierten und autorisierten Personen durchgeführt werden.
- Transportwege müssen ausreichend dimensioniert sein.
- Achten Sie auf die *Betriebsbedingungen* [▶ 7] und die unterschiedlichen Gefährdungsbereiche.

GEFAHR

Lebensgefahr durch Stromschlag

Die Berührung spannungsführender Teile kann zum Tod führen.

- a) Schalten Sie das Gerät vor jedem Ortswechsel am Geräteschalter aus und ziehen Sie den Netzstecker.
- b) Ziehen Sie das Gerät niemals am Netzstecker und bewegen Sie es stattdessen immer an dem vorgesehenen Griff.

GEFAHR

Lebensgefahr durch Stromschlag oder Gerätebrand durch Kurzschluss

Elektronische Drehzahlregler erhöhen die Kurzschluss- und Brandgefahr.

- a) Verwenden Sie keine elektronischen Drehzahlregler.
-

VORSICHT

Verletzungsgefahr durch kippendes Gerät.

Kippt oder fällt das Gerät während des Transports, können Sie sich verletzen.

- a) Sichern Sie das Gerät während des Transports gegen Kippen oder Verrutschen.
- b) Tragen Sie Sicherheitsschuhe und Schutzhandschuhe.
- c) Nutzen Sie den vorgesehenen Transportgriff.

- a) Überprüfen Sie den Lieferumfang auf Vollständigkeit.
Melden Sie Transportschäden oder die Unvollständigkeit der Lieferung umgehend ihrem Fachhändler.
 - b) Entsorgen Sie die Verpackung gemäß den geltenden örtlichen Bestimmungen.
 - c) Heben Sie bei Bedarf das Gerät am Tragegriff an und stellen Sie das Gerät auf dem Boden ab.
 - d) Bringen Sie das Gerät zu seinem Aufstellort.
 - e) Achten Sie auf die Einhaltung der *Betriebsbedingungen* [▶ 7].
 - f) Vergewissern Sie sich, dass das Netzkabel unbeschädigt ist.
 - g) Stecken Sie den Netzstecker in eine Steckdose.
 - h) Vergewissern Sie sich, dass das Gerät fest und sicher steht und auch im Betrieb nicht umfallen kann.
- ⇒ Das Gerät ist aufgestellt und installiert. Bei Bedarf können Luftschläuche zur Führung der Abluft angeschlossen werden (siehe *Zubehörliste* [▶ 17]).

5 Inbetriebnahme und Bedienung

WARNUNG

Verletzungsgefahr und Gehörschäden

Das Gerät kann Partikel aus der Umgebung umherschleudern und verursacht im Betrieb Schallemissionen (siehe *Technische Daten* [▶ 17]).

- a) Tragen Sie Gehörschutz und Schutzbrille.

Inbetriebnahme

- a) Stellen Sie sicher, dass das Gerät nicht auf nassem Untergrund, und dass es aufrecht und sicher steht.
- b) Prüfen Sie anhand des Pfeils auf dem Gerätegehäuse, dass die vorgesehene Drehrichtung des Ventilators stimmt, indem Sie das Gerät **kurz** am Geräteschalter ein- und **sofort** wieder ausschalten.

Gerät Einschalten

- a) Schalten Sie den Geräteschalter ein.
 - ⇒ Der Dauerbetrieb startet und das Gerät läuft so lange, bis es am Geräteschalter ausgeschaltet wird.
 - ⇒ Das Gerät ist eingeschaltet.

Gerät Ausschalten

- a) Schalten Sie den Geräteschalter aus.
 - ⇒ Das Gerät ist ausgeschaltet.

Sehen Sie dazu auch

-  Sicherheit [▶ 6]

6 Störungen

Beachten Sie folgende Grundsätze, wenn Sie Störungsursachen suchen und Störungen beseitigen wollen:

Diese Arbeiten dürfen nur von dafür geschulten und autorisierten Fachkräften durchgeführt werden.

Innerhalb der gesetzlichen Gewährleistungsfrist dürfen Eingriffe nur durch den Hersteller oder durch vom Hersteller autorisierte Personen vorgenommen werden.

- a) Tragen Sie geeignete Schutzbekleidung.
- b) Montieren Sie vor Wiederinbetriebnahme alle Sicherheitseinrichtungen wie werkseitig vorgesehen.
- c) Prüfen Sie die ordnungsgemäße Funktion der Sicherheitseinrichtungen.
- d) Entfernen Sie nach Abschluss der Arbeiten alle Werkzeuge und Gegenstände aus dem Arbeitsbereich des Gerätes.

Sicherheitshinweise zu Störungen

GEFAHR

Lebensgefahr durch Stromschlag

Die Berührung spannungsführender Teile kann zum Tod führen.

- a) Schalten Sie das Gerät aus und ziehen Sie den Netzstecker.

VORSICHT

Gefahr durch fehlende Schutzabdeckungen

Fehlende Schutzabdeckungen können zu Verletzungen führen.

- a) Montieren Sie alle Schutzabdeckungen, die eventuell zur Störungsbeseitigung entfernt wurden, vor dem Einschalten des Gerätes.
- b) Überprüfen Sie alle Sicherheitseinrichtungen vor dem Einschalten des Geräts.

6.1 Wieder in Gang-Setzen nach außerplanmäßigem Stillstand

Stromausfall

Nach einem Stromausfall arbeitet das Gerät bei eingeschaltetem Geräteschalter im Dauerbetrieb weiter.

6.2 Störungen während des Betriebs

Störung	Mögliche Ursache	Behebung
Gerätemotor läuft nicht	Keine oder fehlerhafte Stromversorgung	Netzkabel und Netzanschluss überprüfen
	Geräteschalter nicht eingeschaltet	Geräteschalter einschalten
	Turbinenschaufel blockiert	Gerät ausschalten und abkühlen lassen, Blockierung lösen und entfernen lassen
	Geräteschalter abgebrochen	Ersatzschalter vom Händler oder von HEYLO anfordern.
	Verdrahtung lose	Verdrahtung überprüfen lassen und

Störung	Mögliche Ursache	Behebung
		nach Bedarf festziehen.
Gerät läuft, aber Turbinenschaukel dreht unregelmäßig oder stößt an	Motoraufhängung verbogen, so dass die Turbinenschaukel klemmt.	Motor aus Gehäuse ausbauen lassen, dann verbogene Motoraufhängung ersetzen oder reparieren.
	Ein starker Stoß hat den Motor aus der Aufhängung rutschen lassen, so dass die Turbinenschaukel klemmt.	Motor aus Gehäuse ausbauen lassen, dann den Motor korrekt in die Aufhängung einsetzen.
Gerät vibriert und lärm übermäßig	Ansammlung von Schmutz an der Turbinenschaukel	Turbinenschaukel reinigen
	Gerät steht nicht fest und sicher	Geräteaufstellung überprüfen und ggf. korrigieren
	Unwucht der Turbinenschaukel	Turbinenschaukel auswuchten oder ersetzen lassen
	Turbinenschaukel verbogen	Turbinenschaukel austauschen lassen
	Motorwelle verbogen	Motor austauschen lassen

Tab. 4: Störungstabelle

7 Gerätereinigung und Wartung

Bei Reinigung und Wartung des Gerätes gelten folgende Grundsätze:

Diese Arbeiten dürfen nur von dafür geschulten und autorisierten Fachkräften durchgeführt werden.

- a) Schalten Sie das Gerät vor Arbeitsbeginn aus und ziehen Sie den Netzstecker.
- b) Tragen Sie geeignete persönliche Schutzausrüstung.
- c) Montieren Sie vor Wiederinbetriebnahme alle Sicherheitseinrichtungen wie werkseitig vorgesehen.
- d) Prüfen Sie die ordnungsgemäße Funktion der Sicherheitseinrichtungen.
- e) Entfernen Sie nach Abschluss der Arbeiten alle Werkzeuge und Gegenstände aus dem Arbeitsbereich des Gerätes.

 **GEFAHR**

Lebensgefahr durch Stromschlag

Die Berührung spannungsführender Teile kann zum Tod führen.

- a) Schalten Sie das Gerät aus und ziehen Sie den Netzstecker.
-

 **VORSICHT**

Gefahr durch unbeabsichtigtes Anlaufen des Geräts

Das unkontrollierte Anlaufen des Ventilators kann zu Verletzungen führen.

- a) Schalten Sie das Gerät am Geräteschalter aus und ziehen Sie den Netzstecker.
-

 **VORSICHT**

Gefahr durch fehlende Schutzabdeckungen

Fehlende Schutzabdeckungen können zu Verletzungen führen.

- a) Montieren Sie alle Schutzabdeckungen, die eventuell zur Störungsbeseitigung entfernt wurden, vor dem Einschalten des Gerätes.
- b) Überprüfen Sie alle Sicherheitseinrichtungen vor dem Einschalten des Gerätes.

 **VORSICHT**

Verletzungsgefahr durch Kontamination mit Schadstoffen

Bei der Reinigung und Wartung des Geräts besteht die Gefahr, dass dabei Schadstoffe freigesetzt werden. Das kann zur Kontamination mit Schadstoffen und Verletzungen führen.

- a) Tragen Sie Schutzhandschuhe und Atemschutz.

 **ACHTUNG**

Sachschäden durch unzureichende Wartung

Unzureichende Wartung führt zu höherem Verschleiß und Reparaturaufwand.

- a) Führen Sie die notwendigen Wartungsarbeiten nach Herstellerangabe durch.
- b) Beachten Sie die Herstellerangaben zur Wartung der mechanischen Bauteile.
- c) Nehmen Sie das Gerät bei Schäden an den mechanischen Einrichtungen sofort außer Betrieb und veranlassen Sie eine fachgerechte Reparatur mit Originalersatzteilen.

 **HINWEIS**

Regelmäßige Wartung durchführen

Die regelmäßige Wartung ist Teil der bestimmungsgemäßen Verwendung des Gerätes und unbedingte Voraussetzung für einen sicheren und effizienten Betrieb.

7.1 Geräteinspektion und Reinigung

 **HINWEIS**

Geeignete Reinigungsmittel

Sie können geeignete Reinigungsmittel zur Reinigung Ihres Gerätes über Ihren Fachhändler oder direkt bei HEYLO beziehen.

Die Reinigungsintervalle für das Gerät hängen von den Einsatzbedingungen ab. Überprüfen und reinigen Sie daher das Gerät regelmäßig.

Das elektrische System muss regelmäßig auf Beschädigungen untersucht werden.

Zur Reinigung und Zustandsprüfung des Gerätes gehen Sie wie folgt vor:

- a) Schalten Sie das Gerät am Geräteschalter aus.
- b) Ziehen Sie den Netzstecker.

Geräteaußenseiten reinigen

 **ACHTUNG**

Geräteschaden

Das Gerät darf nicht mit einem Druckwaschgerät/Hochdruckreiniger gereinigt werden, da es dabei beschädigt werden kann.

- a) **VORSICHT! Verwenden Sie keine Lösungsmittel (wie MEK, Azeton) die chlorierte Kohlenwasserstoffe enthalten. Sie können damit das Gerät beschädigen.**

Reinigen Sie das Gehäuse mit einem milden Reinigungsmittel und Wasser säubern.

- b) Stellen Sie den ursprünglichen Glanz mit der HEYLO Kunststoffpflege oder mit Vinylreiniger und -politur, z. B. für Kraftfahrzeugkunststoff, wieder her.

Gerät reinigen



ACHTUNG

Geräteschaden

Damit die elektrischen Bauteile nicht beschädigt werden, darf das Gerät nicht mit einem Wasser-schlauch oder Druckwaschgerät gereinigt werden.

- a) Wenn elektrische Bauteile trotzdem nass geworden sind, trocknen Sie sie umgehend.

Reinigen Sie das Gerät regelmäßig, um angesammelten Staub und Schmutzteile zu entfernen.

- a) Entfernen Sie Fussel oder andere Verschmutzungen, die sich am Lufteinlass, an den Seitenteilen, an der Turbinenschaufel und am Motor angesammelt haben mit Hilfe von Vakuum bzw. Druckluft (kein Hochdruck!).
 - b) Montieren Sie alle zum Zweck der Reinigung ggf. demontierten Schutzeinrichtungen wie werkseitig vorgesehen.
- ⇒ Das Gerät ist gereinigt.

Geräteinspektion

- a) Überprüfen Sie die äußeren Bauteile und achten Sie darauf, dass sie richtig installiert sind.
- b) Prüfen Sie die GummifüÙe am Rahmen auf Abnutzung und Schäden.

HINWEIS! Kugellager des Motors: Die Kugellager sind auf Lebenszeit geschmiert. Daher nicht fetten.

Inspektion des elektrischen Systems



GEFÄHR

Die Berührung spannungsführender Teile kann zum Tod führen

In Folge unsachgemäÙer oder unzureichender Inspektion und Wartung können im Betrieb Gerätekomponenten aufgrund eines Defekts spannungsführend werden.

- a) Die Inspektion des elektrischen Systems nur durch eine Elektrofachkraft vornehmen lassen.
- b) Nach Abschluss der Arbeiten alle Sicherheitseinrichtungen wie vorgesehen montieren und prüfen.

- a) Prüfen Sie alle elektrischen Komponenten des Gerätes auf äußerlich sichtbare Beschädigungen, lockere Kontakte und Verunreinigungen. Entfernen Sie dazu die Schutzabdeckung, um auch die interne Verdrahtung inspizieren zu können. Beseitigen Sie äußerliche Verunreinigungen mit einem fusselfreien Tuch und ersetzen Sie defekte oder beschädigte Bauteile.
 - b) Bei gewerblichem Einsatz in Deutschland: Führen Sie jährlich eine DGUV V3-Prüfung gemäß Vorgaben der Berufsgenossenschaft durch und führen Sie darüber Protokoll.
- ⇒ Die Inspektion des Gerätes ist abgeschlossen.

7.2 Verschleiß- und Ersatzteile

Ersatzteile müssen den von HEYLO festgelegten technischen Anforderungen entsprechen. HEYLO-Originalersatzteile unterliegen strengen Auflagen und erfüllen diese Anforderungen.

Für Schäden, die durch den Einsatz von Ersatzteilen anderer Hersteller entstehen, übernimmt HEYLO keine Gewährleistung.

Anfragen und Bestellungen von Verschleiß- und Ersatzteilen richten Sie mit nachfolgenden Angaben an Ihren Fachhändler oder direkt an HEYLO:

- Gerätetyp,
- Seriennummer,
- Baujahr,
- Teilbezeichnung,
- Menge,
- Versandform.

Sehen Sie dazu auch

-  Kontakt zur HEYLO GmbH [▶ 5]

8 Reparatur

In dem folgenden Abschnitt wird beschrieben, von wem und wie das Gerät repariert werden kann.

HINWEIS

Während der Gewährleistungsfrist des Gerätes dürfen Reparaturen ausschließlich durch vom Hersteller autorisiertes Personal durchgeführt werden.

Reparaturen durch den Betreiber

Nach Ablauf der gesetzlichen Gewährleistung dürfen Reparaturen durch den Betreiber, bei entsprechender Fachkunde, durchgeführt werden. HEYLO übernimmt für diese Reparaturen keine Gewährleistung. Bei Fragen zu Reparaturen, wenden Sie sich an den HEYLO-Service oder an Ihren Fachhändler.

Sehen Sie dazu auch

-  Kontakt zur HEYLO GmbH [▶ 5]

9 Außerbetriebnahme, Lagerung und Entsorgung

Bei der Außerbetriebnahme, Lagerung und Entsorgung des Geräts gelten folgende Grundsätze:

Diese Arbeiten dürfen nur von dafür geschulten und autorisierten Fachkräften durchgeführt werden.

GEFAHR

Lebensgefahr durch Stromschlag



Die Berührung spannungsführender Teile kann zum Tod führen.

- a) Schalten Sie das Gerät aus und ziehen Sie den Netzstecker.

9.1 Außerbetriebnahme

- a) Schalten Sie das Gerät am Geräteschalter aus und ziehen Sie den Netzstecker.
- b) Reinigen Sie das Gerät (siehe *Geräteinspektion und Reinigung* [▶ 14]).
- c) Lagern Sie das Gerät frostfrei und trocken.
 - ⇒ Das Gerät ist außer Betrieb genommen.

Sehen Sie dazu auch

-  Kontakt zur HEYLO GmbH [▶ 5]
-  Gerätereinigung und Wartung [▶ 13]

9.2 Gerät lagern

Informationen zur Lagerung finden Sie in *Technische Daten* [▶ 17].

9.3 Entsorgung

Das Gerät ist im Wesentlichen aus wiederverwendbaren Materialien hergestellt. Es stellt bei sachgemäßem Umgang keine Gefahr für Bediener und

Umwelt dar. Der Betrieb des Gerätes führt aber möglicherweise zur Entstehung von Abfällen, die gesundheitsschädliche und/oder umweltgefährdende Stoffe enthalten. Diese Materialien müssen den Vorschriften entsprechend sachgerecht entsorgt werden.

Führen Sie einzelne Komponenten des Gerätes (z. B. Metallteile, etc.) einem qualifizierten Entsorgungs- und Verwertungsbetrieb zu. Beauftragen Sie einen qualifizierten Fachbetrieb mit der Entsorgung und dem Recycling des Gerätes.

Sehen Sie dazu auch

📄 Kontakt zur HEYLO GmbH ▶ 5]

10 Technische Daten

Modell	PV 3000
Abmessungen H x B x T [mm]	530 x 520 x 400
Gewicht [kg]	17,5
max. Luftleistung Ventilator [m ³ /h] (Messung nach DIN 5801)	3102
NLV* [m ³ /h] Luftleistung bei 250 PA Druckverlust	1460
Pressung (Pa) max.	501
Schutzart	IP 44
Versorgungsspannung	230 V / 50 / 60 Hz
Stromaufnahme [A]	2,89
Anschlussleistung [kW]	0,65
Schallemission [dB(A)] (3 m)	78
Max. Fördermitteltemperatur in °C	60
Schlauch [Ø in mm]	305
Schlauchlänge max. [m]	5 x 7,6

11 Ergänzende Unterlagen

11.1 Liste der Verschleiß- und Ersatzteile

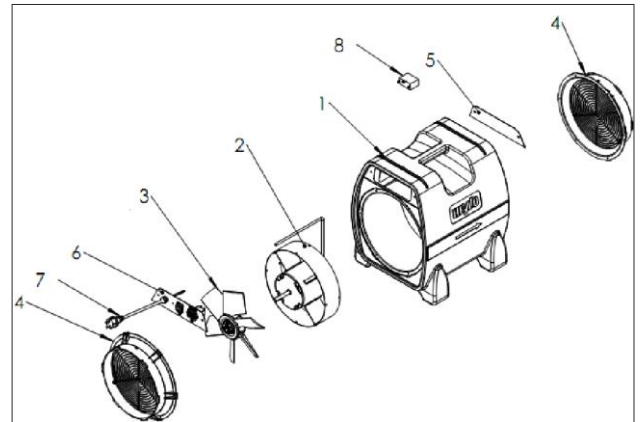


Abb. 2: Ersatzteile PV 3000

Nr.	HEYLO Art.Nr.	Bezeichnung
1	1230628	Kunststoffgehäuse
2	1230618	Motor
3	1230619	Lüfterrad
4	1230613	Schlauch Anschlussstutzen
6	1230622	Bedienelement komplett
7	1230624	Netzkabel
8	1230625	Kondensator
9	1230611	Schutzgitter

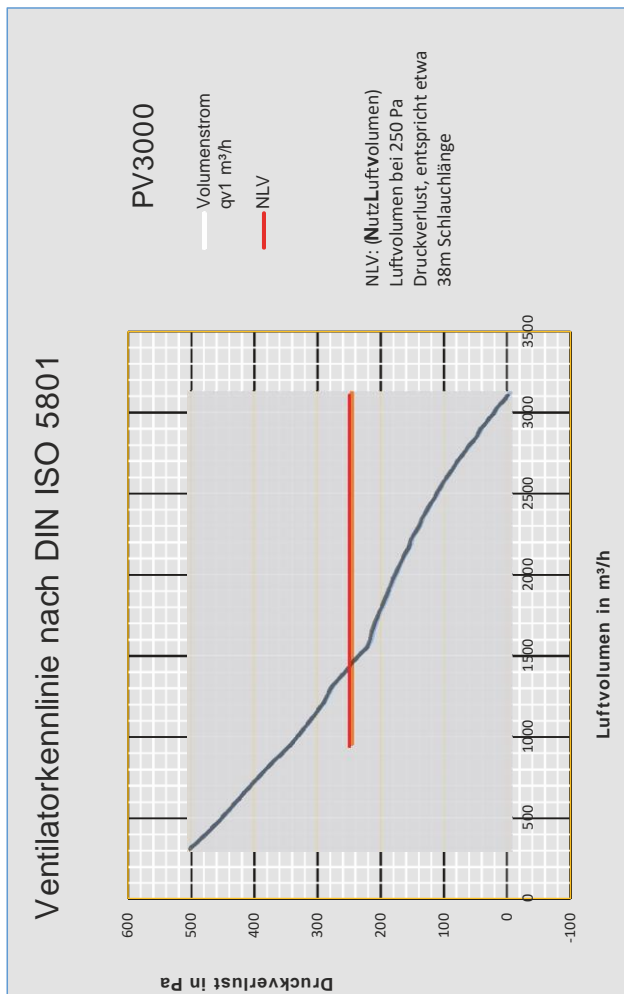
11.2 Zubehörliste

HEYLO Art.Nr.	Beschreibung
1250067	Luftschlauch Ø 305 mm, Länge 7,6 m
1250096	Befestigungsschelle für Luftschlauch 305 mm
1670006	Befestigungsgurt für Luftschlauch
1250203	Verbindungs- und Abstreifmuffe für Warmluftschlauch
1250060	Staubsack (Staubklasse M)

11.3 HEYLO Ventilator Kennlinie

Gerät / Modell	PV 3000
Artikelnummer	1110814
Prüfnummer	ILK_224
Datum	25.04.2018
Messbereich	bis 11000 m ³ /h
Umgebungsfeuchte (r.F.)	51%
Umgebungstemperatur (°C)	22,5
max. Luftvolumen m ³ /h	3102,6
max. Pressung in Pa	501,5
NLV in m ³ /h	1460

Messung auf genormtem Prüfstand nach DIN EN ISO 5801



11.4 Konformitätserklärung

EG-Konformitätserklärung IIA
Gemäß der EG-Richtlinie für
Maschinen 2006/42/EG



Für Gerätebaureihe: Ventilatoren / PowerVent

Typ: PV 3000

HEYLO GmbH, Im Finigen 9, 28832 Achim, erklärt, dass die genannten Maschinen in ihrer Konzeption und Bauart sowie in der von uns bereitgestellten Ausführung den grundlegenden Sicherheits- und Gesundheitsanforderungen nach Anhang I der EG-Richtlinie 2006/42/EG entsprechen.

Zutreffende EG-Richtlinien:

Maschinenrichtlinie 2006/42/EG

Niederspannungsrichtlinie 2014/35/EU

EMV – Richtlinie 2014/30/EU

RoHS 2011/65/EU

Bei mit uns nicht abgestimmten Veränderungen der Maschinen verliert diese Erklärung ihre Gültigkeit.

Angewandte Normen:

DIN VDE 0700 Part 1 and Part 30

DIN EN 55014-1:2018-08

EN 60335-1: 2012-10

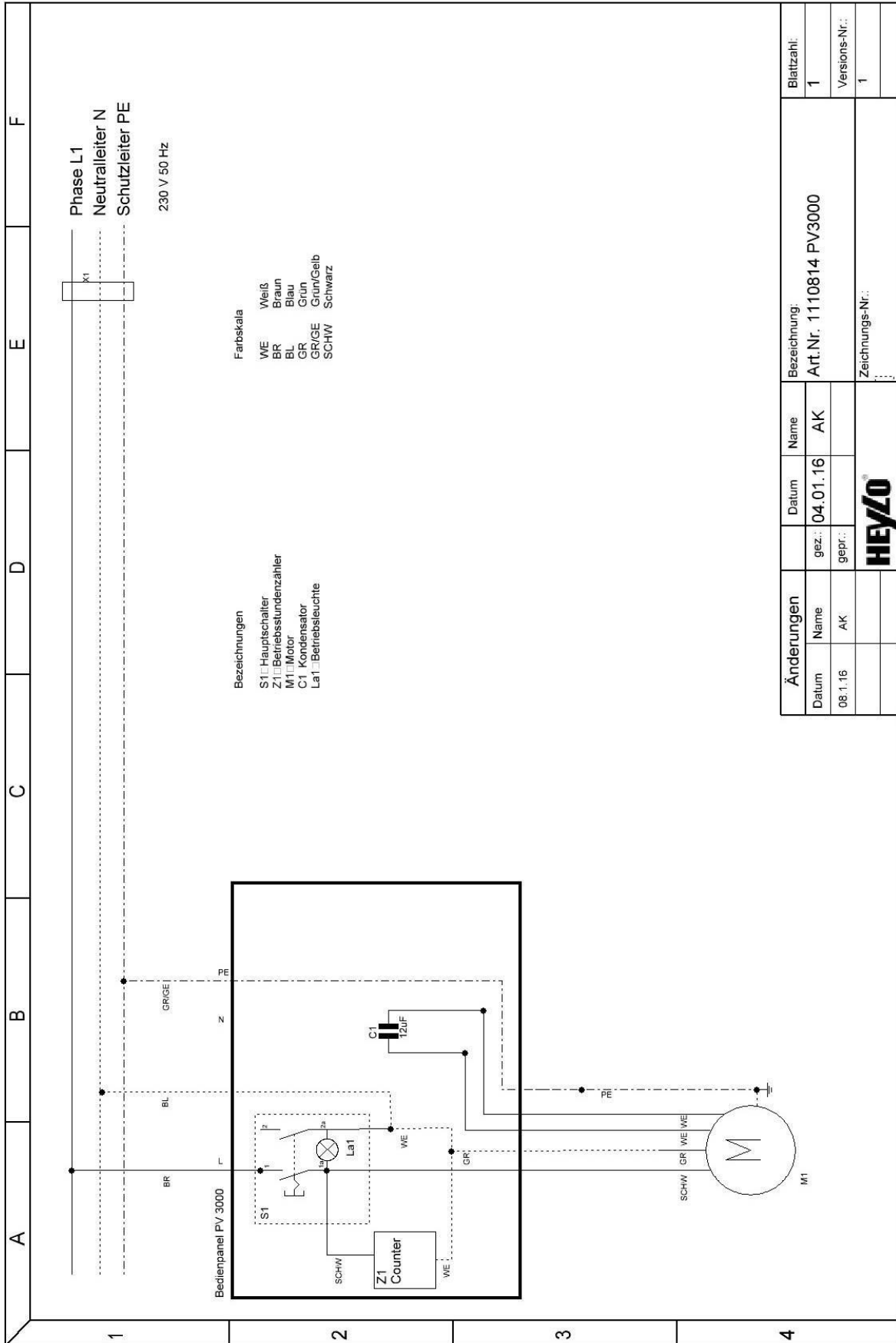
EN 60335-2-30::2013-02

Die Geräte sind typgeprüft nach DIN VDE 0700 Teil 1 und Teil 30 EN 60335-1 und EN 60335-2-30 und tragen ein CE-Zeichen.

Achim, 01.09.2019

Dr. Thomas Wittleder
 - Geschäftsführer -

11.5 Schaltplan



Änderungen		Datum	Name	Bezeichnung:		Blattzahl:
Datum	Name	gez.:	AK	Art.Nr. 1110814 PV3000		1
08.1.16	AK	gepr.:		Zeichnungs-Nr.:		1
				HEYLO®		

Sisällysluettelo

12 Tietoa tästä käyttöohjeesta -----	21	21 Tekniset tiedot -----	33
12.1 Ohjeen tarkoitus -----	21	22 Täydentävät asiakirjat -----	34
12.2 Ohjeen säilyttäminen ja käsillä pito -----	21	22.1 Luettelo kuluvista osista ja varaosista-----	34
12.3 Käytetyt merkit ja määritelmät-----	21	22.2 Lisävarusteluettelo -----	34
12.4 Takuu-----	22	22.3 HEYLO-tuulettimen ominaiskäyrä-----	34
12.5 Yhteydenotto HEYLO GmbH:hon -----	22	22.4 Vaatimustenmukaisuusvakuutus -----	35
13 Turvallisuus -----	23	22.5 Kytkentäkaavio-----	35
13.1 Käyttöolosuhteet-----	24		
13.2 Henkilönsuojaimet-----	25		
14 Tuotteen kuvaus -----	25		
14.1 Koneen tunnistaminen -----	25		
14.2 Yleinen kuvaus-----	25		
14.2.1 Määräystenmukainen käyttö -----	26		
14.2.2 Ennakoitavissa olevat käyttövirheet-----	26		
14.3 Turvalaitteet-----	26		
14.4 Käyttö- ja näyttöelementit -----	27		
15 Kuljetus ja asennus -----	27		
16 Käyttöönotto ja käyttö -----	28		
17 Häiriöt -----	28		
17.1 Uudelleenkäynnistäminen odottamattoman pysäytyksen jälkeen -----	29		
17.2 Häiriöt käytön aikana -----	29		
18 Laitteen puhdistus ja huolto -----	29		
18.1 Laitteen tarkastus ja puhdistus-----	31		
18.2 Kuluvat osat ja varaosat -----	32		
19 Korjaus -----	32		
20 Käytöstä poisto, varastointi ja hävittäminen -----	32		
20.1 Käytöstä poisto-----	33		
20.2 Laitteen varastointi-----	33		
20.3 Hävittäminen-----	33		

12 Tietoa tästä käyttöohjeesta

Tämä käyttöohje (jäljempänä ohje) mahdollistaa käyttäjäryitykselle turvallisen työskentelyn tuulettimella (jäljempänä laite). Siinä kuvataan HEYLO GmbH -yhtiön (jäljempänä HEYLO) valmistamaa laitetta.

- Lue ohje huolellisesti läpi.
- Noudata kaikkia turvaohjeita.

12.1 Ohjeen tarkoitus

Ohjeet on tarkoitettu käyttäjäryitykselle ja kaikille käyttäjille ohjeeksi ja hakuteokseksi laitteen käyttämiseksi ja sen teknisiin ominaisuuksiin tutustumiseksi.

Asetuksia, huoltoa ja sähköä koskevat tekniset tiedot on laadittu ammattihenkilöstölle, joka on erityisesti valtuutettu näihin tehtäviin. Valtuuttamattomat henkilöt eivät saa suorittaa niissä ilmoitettuja töitä.

12.2 Ohjeen säilyttäminen ja käsillä pito

Tätä ohjetta on säilytettävä laitteen käyttöpaikassa. Käyttäjäryityksen on annettava ohje teknisen ammattihenkilöstön ja kaikkien käyttäjien käyttöön koko laitteen käyttöänsä ajan.

12.3 Käytetyt merkit ja määritelmät

Tässä kappaleessa selitetään ohjeessa käytetyt symbolit.

Ohjeet

Tämän ohjeen sisältämät turvaohjeissa on käytetty seuraavia elementtejä:

VAARA

Varoitus välittömästä henkilöihin kohdistuvasta vaarasta

Tämä turva ohje varoittaa **välittömästi** vaarallisesta tilanteesta, joka voi johtaa vaikeisiin loukkaantumisiin tai kuolemaan.

VAROITUS

Varoitus mahdollisesta henkilöihin kohdistuvasta vaarasta

Tämä turva ohje varoittaa **mahdollisesti** vaarallisesta tilanteesta, joka voi johtaa vaikeisiin loukkaantumisiin tai kuolemaan.

VARO

Varoitus mahdollisesta henkilöihin kohdistuvasta vaarasta

Tämä turva ohje varoittaa **mahdollisesti** vaarallisesta tilanteesta, joka voi johtaa lieviin tai kohtalaisiin loukkaantumisiin.

HUOMIO

Varoitus mahdollisesta esinevahingosta.

Tämä turvaohje varoittaa koneen vaurioitumisen vaarasta.

Turvaohje sisältää symbolin ja huomiosanan lisäksi:

- huomiosanan
- vaaran tyyppin ja lähteen
- seuraukset
- välttämisen (= toimenpiteet vaaran välttämiseksi)

Esimerkki



Suuren jännitteen aiheuttama sähköisku (*vaaran tyyppi ja lähde*)

Kuolema sähköiskun johdosta! (*Seuraukset*)

- a) Odota neljä minuuttia, ennen kuin suoritat töitä moottoriliitäntöille! (*Toimenpiteet*)

Tärkeillä tai hyödyllisillä vihjeillä, tiedoilla ja vinkeillä on seuraava rakenne:




Vihje

Tämän symbolin alapuolelta löydät käyttöä koskevia vinkkejä ja tietoja, jotka auttavat sinua hyödyntämään kaikkia laitteen toimintoja optimaalisesti.

Käskysymbolit

Ohjeessa käytetään seuraavia käskysymboleita.

Symboli	Merkitys
	Yleinen käsky Tällä symbolilla merkitään vihjeitä, ja se voi viitata myös käskyihin.

Pöytä 5: Käskysymbolit

Merkinnät tekstissä

- Luettelot on merkitty luettelomaviivalla (–).
- Tällä tavalla korostettu teksti liittyy viitteisiin ja hyperlinkkeihin, jotka viittaavat asiaan liittyviin aiheisiin, internet-osoitteisiin ja lisätietoihin.
- **Lihavoidulla** tekstillä viitataan korostettuihin seikkoihin tai väliotsikoihin.
- Valikkokohdat, välilehdet, painikkeet ja pehmonäppäimet on esitetty kulmasulkeissa <...>, esim. <Seis>.

- Toimintajärjestykset on esitetty kulmasulkeissa <...>, esim. <Kirjautuminen/Puoliautomaatiikka/Käynnistys>.
- Näppäimistön tai käyttötaulun painikkeet tai merkkivalot on esitetty hakasulkeissa, esim. [Käynnistys].
- Tällä tavoin PLC korostettu teksti merkitsee riskiä sanastoon, joka sisältää selityksen termille.

Toimintaohjeet

Toimintaohjeiden rakenne on yleensä seuraavanlainen:

- ✓ Vaihtoehtoisesti täällä voidaan mainita edellytykset, jotka vaaditaan toimenpiteen suorittamiseksi.
- a) Niitä seuraavat käyttövaiheet
- b) Vielä yksi käyttövaihe
 - ⇒ Osittainen tulos käyttövaiheen jälkeen
- c) Vielä yksi käyttövaihe
 - ⇒ Toimintaohjeen lopputulos

12.4 Takuu

Kauppaan sovelletaan HEYLO GmbH:n yleisiä myynti- ja toimitusehtoja. Asiakas voi vedota lainmukaiseen virhevastuuseen ensimmäisten kahden vuoden aikana tuotteen ostopäivästä vain sillä edellytyksellä, että laitetta käytetään määräystenmukaisella tavalla ja kaikkia käyttöohjeen sisältämiä ohjeita noudatetaan.

12.5 Yhteydenotto HEYLO GmbH:hon

Jos sinulla on kysyttävää laitteesta, käänny myyntikumppanisi puoleen.

Annamme mielellämme myös henkilökohtaisesti lisätietoja. Käytä jotain seuraavista yhteystiedoistamme tai vieraile verkkosivustollamme ja ilmoita seuraavat tiedot:

- nimesi ja osoitteesi,
- yrityksesi yhteyshenkilö,
- tyyppikilven tiedot: Tyyppi ja sarjanro

Osoite: HEYLO GmbH
Im Finigen 9
28832 Achim

Puhelin: +49 (0) 4202 / 97 55 0

Telefaksi: +49 (0) 4202 / 97 55 97

Sähköposti: info@heylo.de

Internet: <http://www.heylo.de>

Pöytä 6: Päätoimipaikka

Osoite: HEYLO (Schweiz) AG
Südstraße 16
CH-3250 Lyss

Puhelin: +41 (0) 32 / 387 16 80

Telefaksi: +41 (0) 32 / 387 16 85

Sähköposti: info@heylo.ch

Internet: <http://www.heylo.ch>

Pöytä 7: Toimipaikka Sveitsissä:

13 Turvallisuus

Laite on tekniikan uusimman tason mukainen ja se täyttää voimassa olevat turvatekniset määräykset. Epäasianmukaisesta käytöstä voi kuitenkin aiheutua vaaraa käyttäjän tai kolmansien osapuolten terveydelle ja hengelle. Seurauksena voi olla myös laitteen vaurioituminen tai muita esinevahinkoja.

Laitetta saa käyttää ainoastaan:

- määräystenmukaiseen käyttötarkoitukseen
- sen ollessa turvateknisesti moitteettomassa kunnossa.

Turvallisuuteen vaikuttavien toimintahäiriöiden jälkeen laitteen saa ottaa uudelleen käyttöön vasta sen jälkeen, kun häiriöt on korjattu.

Kaikkien henkilöiden, jotka asentavat laitteen, käyttävät, huoltavat tai puhdistavat sitä, on oltava tietoisia vaaroista, joita sähkökäyttöisistä laitteista mahdollisesti voi aiheutua ympäristöissä, joissa on suuri ilmankosteus, ja heidän on luettava tämä käyttöohje ennen toimenpiteiden suorittamista ja ymmärrettävä sen sisältö.

Vaarallisten tilanteiden välttäminen

Seuraavat ohjeet koskevat kaikkia, jotka työskentelevät laitteella tai sen parissa:

- Tätä käyttöohjetta on säilytettävä kokonaisuudessaan ja hyvin luettavassa kunnossa laitteen käyttöpaikassa, siten että se on kaikkien käytettävissä.
- Laitetta saa käyttää ainoastaan määräystenmukaisella tavalla.
- Laitteen on oltava toimintakykyinen ja moitteettomassa kunnossa. Sen kunto on tarkastettava säännöllisesti ennen laitteen käyttöä.
- Tapaturmantorjuntaohjeita ja paikallisia määräyksiä on noudatettava kaiken aikaa.

Sähkölaitteisiin liittyviä ohjeita

Kaikkia sähkölaitteille suoritettavia töitä koskevat seuraavat periaatteet:

- Laite on sähkötoiminen. Jos sähkölaite asennetaan väärin tai eristys lakkaa toimimasta käytön aikana, on olemassa hengenvaara.
- Pääsy sähkölaitteiden luo ja niille tehtävät työt ovat sallittuja vain ammattimaisille sähköasentajille. Kytkenäkaapit on pidettävä aina suljettuna.
- Tarkasta suojalaitteiden toimivuus kaikkien töiden jälkeen.
- Laitteeseen ei saa tehdä omavaltaisia muutoksia.

- Laitetta ei ole hyväksytty käytettäväksi ympäristöissä, joissa vallitsee räjähdyskelpoinen ilmaseos.

Kuljetukseen ja pystytykseen liittyviä ohjeita

Kuljetusta ja pystytystä koskevat seuraavat periaatteet:

- Tarkasta laite vastaanotettuasi sen ja ennen jokaista käyttöä turbiinin siiven, suojuksen tai kotelon näkyvien vaurioiden varalta. Jos havaitset vaurioita, laitteen saa ottaa käyttöön, vasta kun ne on korjattu.
- Käytä kuljetukseen aina laitteen yläosan kuljetuskahvaa.
- Varmista aina, että laitekytkin on pois päältä ennen kuin työntät verkkopistokkeen pistorasiaan.
- Laitetta saa siirtää ainoastaan sen ollessa pois päältä.

Käyttöön liittyviä ohjeita

Käyttöä koskevat seuraavat periaatteet:

- Laitetta saa käyttää vain **opastuksen saanut käyttäjä**.
- Lapset on pidettävä aina loitolla laitteesta.
- Turvalaitteita ei saa muuttaa, irrottaa tai poistaa käytöstä. Turvalaitteet on tarkastettava säännöllisin väliajoin.
- Kaikki verhoukset, suojukset ja kuvut on asennettava asianmukaisella tavalla.
- Laitteeseen ei saa tehdä rakenteellisia muutoksia.
- Käytä määrättyjä henkilönsuojaimia laitteen ollessa käynnissä.

Huoltoon ja häiriöidenpoistoon liittyviä ohjeita

Huoltoa ja häiriöidenpoistoa koskevat seuraavat periaatteet:

- Vain riittävän pätevä henkilöstö saa suorittaa nämä työt laitteelle.
- Laitteen on oltava pois päältä ja verkkopistokkeen irrotettuna.

13.1 Käyttöolosuhteet

Laitteen käyttöturvallisuutta ja suorituskykyä ei voida taata riittävän hyvin luvattomissa käyttöolosuhteissa. Luvattomia käyttöolosuhteita on tästä syystä ehdottomasti vältettävä.

Laitetta ei saa käyttää ympäristöissä, joissa vallitsee räjähdyskelpoinen ilmaseos.

Laite on tarkoitettu liikkuvaan tai kiinteään käyttöön sisätiloissa, rakennustyömailla, autotalleissa ja varastotiloissa. Laitteen ilmanlämpötila ei saa olla yli 60 °C.

Ainoastaan alkuperäisten tai valmistajan hyväksymien varaosien käyttö on sallittua.

Huomioi lisäksi seuraavien ehtojen ja turvaohjeiden noudattaminen:

- Laitetta on aina käsiteltävä huolellisesti. Älä pudota tai heitä laitetta, äläkä kuljeta sitä varmistamattomana ajoneuvoissa.
- Laite on pystytettävä tukevasti ja pystyasentoon. Se ei saa myöskään liukua pois paikaltaan tai kaatua käydessään täydellä kuormituksella.
- Älä peitä laitetta käytön aikana.
- Laitetta ei saa käyttää lätäköissä tai seisovassa vedessä. Jos laite tai sen liitäntäkaapeli on kastunut, laite tai sen liitäntäkaapeli on kuivattava huolellisesti ennen käyttöä.
- Varmista, että laite ei ime öljyä, rasvaa tai muita epäpuhtauksia.
- Sijaintipaikan verkkojännitteen on vastattava tyyppikilven tietoja.
- Jatkojohdot on valittava tyyppikilven tehotietojen mukaisesti ylikuormituksen välttämiseksi.

- Käytetyn pistorasian on oltava maadoitettu tai talon asennuksessa on oltava vikavirtasuojajakytkin.

Alkoholin, huumausaineiden tai lääkkeiden vaikutuksen alaiset henkilöt eivät saa käyttää tai huoltaa laitetta.

13.2 Henkilönsuojaimet

Henkilönsuojaimia käytetään suojaamaan henkilöitä vaaroilta, jotka saattavat haitata heidän turvallisuuttaan tai terveyttään työskennellessä.

Kuljetuksen ja pystytyksen yhteydessä on käytettävä seuraavia henkilönsuojaimia:

- Suojakäsineet suojaksi puristumista tai ruhjoutumista vastaan.
- Turvajalkineet suojaksi iskuilta ja kaatumiselta.

Käytön yhteydessä on käytettävä:

- Silmäsuojainta suojaksi lenteleviltä hiukkasilta.
- Kuulonsuojainta suojaksi melulta.

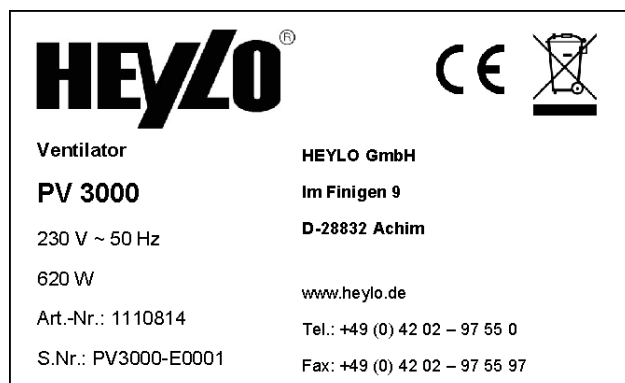
14 Tuotteen kuvaus

14.1 Koneen tunnistaminen

Laitte on yksiselitteisesti tunnistettavissa laitteen takaosassa olevasta tyyppikilvestä.

Tyyppikilpi

Tyyppikilpi sisältää seuraavat tiedot laitteesta:



Tyyppikilpi sisältää seuraavat tiedot laitteesta:

- Malli
- Tyyppinumero
- Sarjanumero
- Tiedot sähköliitännästä
- Tehotiedot

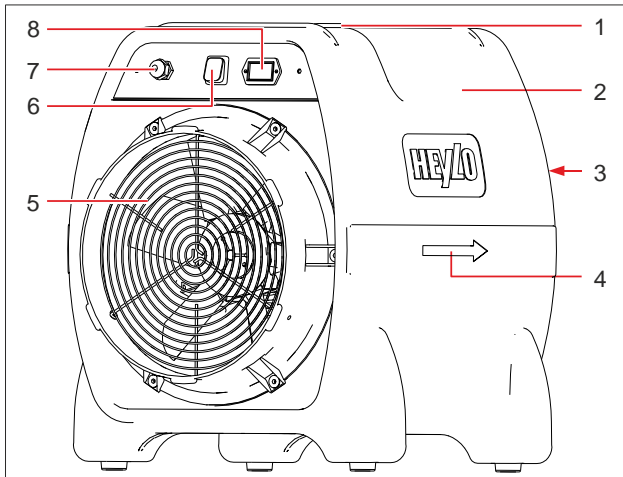
14.2 Yleinen kuvaus

Laitte on ihanteellinen työväline teollisuudessa ja työpajoissa käytettäväksi. Se soveltuu tuuletukseen työskennellessä kuiluissa, onteloiden kuivaukseen vesivahinkojen jälkeen tai imemiseen hitsattaessa säiliöiden sisäpuolella. Laitteen komponentit ovat nopeasti asennettavissa, ulospuhallus- tai imupuolen letku nopeasti liitettävissä ja töiden päätyttyä kaikki voidaan pakata jälleen turvallisesti. Hyvän suojausluokkansa ansiosta laite soveltuu erityisen hyvin ulkona ja rakennustyömailla käytettäväksi.

Laitte saa käyttää vain:

- määräystenmukaiseen käyttötarkoitukseen
- ja kaikkia luvussa *Turvallisuus* [► 23] annettuja ohjeita noudattaen.

Rakenne, toimitussisältö ja lisävarusteet



Kuva 3: Yleisnäkö, johon sisältyvät turvalaitteet

1	Kuljetuskahva	2	Suojakotelo
3	Suojaritilä ilman ulostuloaukon päällä	4	Ilman virtaussuunta
5	Suojaritilä ilman imuaukon päällä	6	Laitekytkin
7	Verkojohdon liitäntä	8	Käyttötuntilaskuri

Toimitukseen sisältyy:

- Tuuletin.
- Käyttöohje.
- Saatavana olevat lisävarusteet löytyvät *Lisävarusteluettelo* [► 34].

Toimintatapa

Laite tuottaa imupuolelle alipaineen ja painepuolelle ulospuhallusaukon luokse ylipaineen. Ilman virtaussuunta on merkitty nuolella. Tuotetun ilmavirran avulla voidaan sekä tuulettaa alueita että imeä ilmaa pois alueilta.

Kotelon ja moottorin tiivistys vastaa kotelointiluokan IP 44 hyvää suojausta ja tarjoaa tehokkaan suojan pölyltä ja vedeltä.

Kun laite kytketään päälle sen takaosassa olevasta laitekytkimestä, se käy jatkuvassa käytössä. Tuuletin imee huoneilman ilman tuloaukosta sisään ja puhaltaa sen ilman poistoaukosta ulos.

Ks. myoes

- Määräystenmukainen käyttö [► 26]

14.2.1 Määräystenmukainen käyttö

Laite on tarkoitettu ainoastaan ammattikäyttöön normaalissa ilmanpaineessa ilmanvaihdon toteuttamiseksi suljetuissa sisätiloissa sekä säävaikutuksilta suojatuissa ulkotiloissa normaalikäytössä.

Määräystenmukaiseen käyttöön kuuluu myös käyttöolosuhteiden (katso *Käyttöolosuhteet* [► 24]) noudattaminen.

Kaikenlainen muu tai tästä poikkeava käyttö ei ole määräysten mukaista. Muusta kuin määräystenmukaisesta käytöstä on seurauksena takuun raukeaminen.

Ks. myoes

- Tekniset tiedot [► 33]

14.2.2 Ennakoitavissa olevat käyttövirheet

Seuraavat käyttövirheet ovat ennakoitavissa:

- Ilmanvaihto määrättyjä vähimmäisetäisyyksiä ja käyttöolosuhteita noudattamatta.

14.3 Turvalaitteet

VIHJE

Seuraavassa mainitut turvalaitteet on kuvattu luvun *Yleinen kuvaus* [► 25] laitteiden yleiskatsauksessa.

Laite voi aiheuttaa henkilöiden hengenvaarallisia loukkaantumisia, jos sitä käytetään ilman asianmukaisesti asennettuja ja säädettyjä turvalaitteita. Turvalaitteita ei saa muuttaa, irrottaa tai poistaa käytöstä. Kaikkiin turvalaitteisiin on päästävä aina käsiksi.

Tutustu kaikkiin turvalaitteisiin; näin voidaan välttyä henkilö- ja/tai esinevahingoilta tai minimoida vahingot.

Laitteeseen on kiinnitetty suojaritilät ilman imuaukon ja ilman ulostulosaukon päälle.

Laitteen jalat takaavat laitteen tukevan asennon.

Erottavat suojalaitteet

Erottavat suojalaitteet estävät suoran pääsyn laitteen pyöriviin tai liikkuviin osiin, tai vaikeuttavat sitä. Erottavilla suojalaitteilla ei ole vaikutusta laitekomenttien liikkeisiin. Erottavat suojalaitteet saa poistaa ainoastaan varustus-, huolto- tai korjaustöitä varten, ja ne on asennettava takaisin paikoilleen ennen uudelleenkäyttöönottoa.

Laitteessa on seuraavat suojukset:

- Koskettamiselta suojaava suojaritilä turbiinin siiven edessä (ilman sisääntulo).
- Koskettamiselta suojaava suojaritilä ilman ulostuloaukon edessä.
- Sähköisten komponenttien suojaverhous.

14.4 Käyttö- ja näyttöelementit

Laitetta käytetään ainoastaan laitteen takaosassa olevan laitekytkimen avulla. Laite kytketään päälle ja pois päältä laitekytkimestä.

Ks. myöses

- 📖 Turvalaitteet [► 26]

15 Kuljetus ja asennus

Laite on asennettu, sen asetukset on tehty ja se on testattu tehtaalla. Huomioi seuraavat seikat välttääksesi hengenvaaralliset loukkaantumiset ja esinevahingot kuljetuksen ja asennuksen yhteydessä:

- Kuljetuksen ja asennuksen saavat suorittaa ainoastaan pätevät ja valtuutetut henkilöt.
- Kuljetusreitien on oltava mitoitukseltaan riittävät.
- Huomioi *Käyttöolosuhteet* [► 24] ja erilaiset vaara-alueet.

VAARA

Sähköiskun aiheuttama hengenvaara

Jännitteisten osien koskettamisesta voi olla seurauksena kuolema.

- a) Kytke laite pois päältä laitekytkimestä ja irrota verkkopistoke pistorasiasta aina ennen paikanvaihtoa.
- b) Älä milloinkaan vedä laitetta verkkopistokkeesta, vaan siirrä sitä aina kantokahvasta.

VAARA

Sähköiskun aiheuttama hengenvaara tai laitteen syttyminen oikosulun johdosta.

Elektroniset kierrosluvunsäätimet lisäävät oikosulun ja tulipalon vaaraa.

- a) Älä käytä elektronisia kierrosluvunsäätimiä.

VARO

Kaatuvaasta laitteesta aiheutuva loukkaantumisvaara.

Jos laite kallistuu tai kaatuu kuljetuksen aikana, voit loukkaantua.

- a) Varmista laite kuljetuksen aikana kaatumista tai pois paikaltaan liukumista vastaan.
- b) Käytä turvajalkineita ja suojakäsineitä.
- c) Käytä vastaavaa kuljetuskahvaa.

-
- a) Tarkasta, että toimituksesta ei puutu mitään. Ilmoita kuljetusvahingoista tai puutteellisesta toimituksesta välittömästi jälleenmyyjällesi.
 - b) Hävitä pakkaus voimassa olevien paikallisten määräysten mukaisesti.
 - c) Nosta laitetta tarvittaessa kuljetuskahvasta ja laske se turvallisesti lattialle.
 - d) Vie laite pystytyspaikkaan.

- e) Huomioi *Käyttöolosuhteet* [► 24] noudattaminen.
 - f) Varmista, että verkkojohto on vahingoittumaton.
 - g) Työnnä verkkopistoke pistorasiaan.
 - h) Varmista, että laite seisoo tukevasti ja turvallisesti, eikä voi kaatua käytön aikana.
- ⇒ Laite on pystytetty ja asennettu. Tarvittaessa voit liittää ilmaletkut poistoilman poistojohdantiseksi (katso *Lisävarusteluettelo* [► 34]).

16 Käyttöönotto ja käyttö

VAROITUS

Loukkaantumiswaara ja kuulovaurioita

Laite voi lennättää lähellä olevien hiukkasia ympäriinsä ja aiheuttaa melupäästöjä käytön aikana (katso *Tekniset tiedot* [► 33]).

- a) Käytä kuulonsuojainta ja suojalaseja.

Käyttöönotto

- a) Varmista, että laite ei ole märällä alustalla, ja että se seisoo tukevassa asennossa pystysuorassa.
- b) Tarkasta laitteen kotelossa olevasta nuolesta, että tuulettimen pyörimissuunta on oikea kytkeväällä laitteen laitekytkimestä **lyhyeksi aikaa** päälle ja **välittömästi** taas pois päältä.

Laitteen kytkeminen päälle

- a) Kytke laitekytkin päälle.
 - ⇒ Jatkuva käyttö käynnistyy ja laite käy niin kauan, kunnes se kytketään taas pois päältä laitekytkimestä.
 - ⇒ Laite on kytketty päälle.

Laitteen kytkeminen pois päältä

- a) Kytke laitekytkin pois päältä.
 - ⇒ Laite on kytketty pois päältä.

Ks. myöses

-  Turvallisuus [► 23]

17 Häiriöt

Huomioi seuraavat periaatteet, kun haluat etsiä häiriöiden syyt ja korjata häiriöt:

Nämä työt saavat suorittaa ainoastaan asianmukaisesti koulutetut ja valtuutetut ammattilaiset.

Vain valmistaja tai valmistajan valtuuttamat henkilöt saavat suorittaa laitteelle toimenpiteitä lakisääteisen takuuajan kuluessa.

- a) Käytä soveltuvaa suojavaatetusta.
- b) Asenna kaikki turvalaitteet valmistajan määrittämällä tavalla ennen laitteen uudelleenkäyttöönottoa.
- c) Tarkasta turvalaitteiden asianmukainen toiminta.
- d) Poista töiden päätteeksi kaikki työkalut ja esineet laitteen työalueelta.

Häiriöihin liittyviä turvaohjeita

VAARA

Sähköiskun aiheuttama hengenvaara

Jännitteisten osien koskettamisesta voi olla seurauksena kuolema.

- a) Kytke laite pois päältä ja irrota verkkopistoke pistorasiasta.



Puuttuvista suojuksista aiheutuva vaara.

Suojusten puuttuminen voi aiheuttaa loukkaantumisia.

- Asenna kaikki suojuksset, jotka on mahdollisesti poistettu häiriöiden korjaamisen mahdollistamiseksi, takaisin paikoilleen ennen laitteen päällekytkemistä.
- Tarkasta kaikki turvalaitteet ennen laitteen päällekytkemistä.

17.1 Uudelleenkäynnistäminen odottamattoman pysäytyksen jälkeen

Sähkökatko

Laite jatkaa sähkökatkon jälkeen käyntiään jatkuvassa käytössä laitekytkimen ollessa päällä.

17.2 Häiriöt käytön aikana

Häiriö	Mahdollinen syy	Korjaustoimenpiteet
Laitteen moottori ei käy	Ei virtalähdettä tai virheellinen virtalähde	Tarkasta verkkojohto ja verkko-liitäntä
	Laitekytkin ei ole päällä	Kytke laitekytkin päälle
	Turbiinin siipi on jumiutunut	Kytke laite pois päältä ja anna jäähtyä, poista jumiutumisen syy
	Laitekytkin rikkoutunut	Tilaa uusi kytkin jälleenmyyjältä tai HEYLO-yhtiöltä.
	Johdotus löysällä	Tarkastuta joh-

Häiriö	Mahdollinen syy	Korjaustoimenpiteet
		dotus ja kiristä tarvittaessa.
Laite on käynnissä, mutta turbiinin siipi pyörii	Moottorin ripustus on vääntynyt, niin että turbiinin siipi jumiutuu.	Anna irrottaa moottori kotelosta ja vaihtaa tai korjata moottori sen jälkeen.
epäsäännöllisesti tai osuu johonkin.	Moottori on luiskahtanut pois ripustuksestaan voimakkaan iskun johdosta, niin että turbiinin siipi on jumissa.	Anna irrottaa moottori kotelosta, ja aseta se tämän jälkeen asianmukaisesti takaisin ripustukseen.
Laite tärisee ja aiheuttaa liian kovaa melua	Turbiinin siipeen on kertynyt likaa	Puhdista turbiinin siipi
	Laite ei seiso tukevassa ja varmassa asennossa	Tarkasta laitteen pystytys, korjaa tarvittaessa
	Turbiinin siiven epätasapaino	Tasapainota turbiinin siipi tai vaihdata se
	Turbiinin siipi vääntynyt	Vaihdata turbiinin siipi
	Moottorin akseli vääntynyt	Vaihdata moottori

Pöytä 8: Häiriötaulukko

18 Laitteen puhdistus ja huolto

Laitteen puhdistusta ja huoltoa koskevat seuraavat periaatteet:

Nämä työt saavat suorittaa ainoastaan asianmukaisesti koulutetut ja valtuutetut ammattilaiset.

- a) Kytke laite pois päältä ennen töiden aloittamista ja irrota verkkopistoke pistorasiasta.
- b) Käytä soveltuvia henkilönsuojaimia.
- c) Asenna kaikki turvalaitteet valmistajan määrittämällä tavalla ennen laitteen uudelleenkäyttöönnottoa.
- d) Tarkasta turvalaitteiden asiamukainen toiminta.
- e) Poista töiden päätteeksi kaikki työkalut ja esineet laitteen työalueelta.

 **VAARA**
Sähköiskun aiheuttama hengenvaara

Jännitteisten osien koskettamisesta voi olla seurauksena kuolema.

- a) Kytke laite pois päältä ja irrota verkkopistoke pistorasiasta.

 **VARO**
Laitteen tahattomasta käynnistymisestä aiheutuva vaara

Tuulettimen valvomattomasta käynnistymisestä voi aiheutua loukkaantumisia.

- a) Kytke laite pois päältä laitekytkimestä ja irrota verkkopistoke pistorasiasta.

 **VARO**
Puuttuvista suojuksista aiheutuva vaara.

Suojusten puuttuminen voi aiheuttaa loukkaantumisia.

- a) Asenna kaikki suojuukset, jotka on mahdollisesti poistettu häiriöiden korjaamisen mahdollistamiseksi, takaisin paikoilleen ennen laitteen päällekytkemistä.
 - b) Tarkasta kaikki turvalaitteet ennen laitteen päällekytkemistä.
-

 **VARO**
Kosketuksista haitallisten aineiden kanssa aiheutuva loukkaantumisvaara

Laitteen puhdistuksen ja huoltamisen yhteydessä on olemassa haitallisten aineiden vapautumisen vaara. Tästä voi olla seurauksena haitallisten aineiden kanssa kosketuksiin joutumisen ja loukkaantumisia.

- a) Käytä suojakäsineitä ja hengityssuojainta.
-

 **HUOMIO**
Riittämättömästä huoltamisesta aiheutuvat esinevahingot

Riittämätön huoltaminen johtaa kulumisen lisääntymiseen ja monimutkaisempiin korjaustoimenpiteisiin.

- a) Suorita vaadittavat huoltotyöt valmistajan ohjeiden mukaisesti.
 - b) Huomioi valmistajan ohjeet mekaanisten rakenneosien huoltamiseksi.
 - c) Jos mekaaniset laitteet ovat vaurioituneet, ota laite välittömästi käytöstä ja järjestä ammattitaitoinen korjaus alkuperäisillä varaosilla.
-

 **VIHJE**
Säännöllisen huollon suorittaminen

Säännöllinen huolto ja osa määräystenmukaista käyttöä ja ehdoton edellytys turvalliselle ja tehokalle käytölle.

18.1 Laitteen tarkastus ja puhdistus

VIHJE

Soveltuvat puhdistusaineet

Voit tilata soveltuvat puhdistusaineet laitteesi puhdistamiseksi jälleenmyyjältäsi tai suoraan HEYLO-yhtiöltä.

Laitteen puhdistusvälit riippuvat käyttöolosuhteista. Tarkasta ja puhdista laite tästä syystä säännöllisesti.

Sähköjärjestelmä on tarkastettava säännöllisesti vaurioiden varalta.

Toimi seuraavalla tavalla laitteen puhdistamiseksi ja sen kunnan tarkastamiseksi:

- Kytke laite pois päältä laitekytkimestä.
- Irrota verkkopistoke.

Laitteen ulkopintojen puhdistus

HUOMIO

Laitteauriot

Laitetta ei saa puhdistaa painepesurilla/suurpainepesurilla, koska se voisi tällöin vaurioitua.

- VARO! Älä käytä liuottimia (kuten MEK, aseton), jotka sisältävät kloorattuja hiilivetyjä. Ne voivat vahingoittaa laitetta.**
Puhdista kotelo miedolla puhdistusaineella ja vedellä.
- Palauta pinnan alkuperäinen kiilto HEYLO-muovinhoitoaineella tai vinyylipuhdistusaineella ja -kiillotusaineella, esim. moottoriajoneuvojen muovia varten tarkoitettulla.

Laitteen puhdistus

HUOMIO

Laitteauriot

Laitetta ei saa puhdistaa vesiletkulla tai painepesurilla, jotta sen sähköiset rakenneosat eivät vaurioituisi.

- Jos sähköiset rakenneosat kastuvat tästä huolimatta, kuivaa ne välittömästi.

Puhdista laite säännöllisesti siihen kerääntyneen pölyn ja lian poistamiseksi.

- Poista nukka tai muut epäpuhtaudet, joita on kertynyt ilman sisääntuloon, sivuosiin, turbiinin siipeen ja moottoriin imemällä tai paineilmalla (ei suurpainetta!).
- Asenna kaikki puhdistamista varten mahdollisesti irrotetut suojalaitteet valmistajan määrämällä tavalla.
⇒ Laite on puhdistettu.

Laitteen tarkastus

- Tarkasta ulkoiset rakenneosat ja varmista, että ne on asennettu oikein.
- Tarkasta rungon kumijalat kulumisen ja vaurioiden varalta.

VIHJE! Moottorin kuulalaakeri: Kuulalaakereissa on koko käyttöiän kestävä voitelu. Älä siis rasvaa niitä.

Sähköjärjestelmän tarkastus



Jännitteisten osien koskettamisesta voi olla seurauksena kuolema

Laitteen komponentit voivat muuttua vian johdosta käytön aikana jännitteisiksi epäasianmukaisen tai riittämättömien tarkastusten ja huollon seurauksena,

- a) Vain sähköalan ammattilainen saa tarkastaa sähköjärjestelmän.
- b) Asenna kaikki turvalaitteet töiden päätyttyä määräysten mukaisella tavalla takaisin paikoilleen, ja tarkasta ne.

- a) Tarkasta kaikki laitteen sähköiset komponentit ulkoisesti näkyvien vaurioiden, löysien liitosten ja epäpuhtauksien varalta. Irrota tätä varten suojaus voidaksesi tarkastaa myös sisäisen johdotuksen. Poista ulkoiset epäpuhtaudet nukaamattomalla liinalla ja vaihda vialliset tai vaurioituneet osat.
 - b) Laitteen ollessa ammattikäytössä Saksassa: Suorita vuosittain DGUV V3 -tarkastus ammattikuntien määräysten mukaisesti ja pidä siitä protokollaa.
- ⇒ Laitteen tarkastus on suoritettu.

18.2 Kuluvat osat ja varaosat

Varaosien on vastattava HEYLO-yhtiön määrittämiä teknisiä vaatimuksia. Alkuperäisiä HEYLO-varaosia koskevat tiukat vaatimukset, jotka ne myös täyttävät.

HEYLO ei vastaa vahingoista, jotka ovat syntyneet muiden valmistajien varaosien käytöstä.

Osoita kuluvia osia ja varaosia koskevat kyselyt ja tilaukset jälleenmyyjällesi tai suoraan HEYLO-yhtiölle, ja ilmoita samalla seuraavat tiedot:

- laitetyyppi,

- sarjanumero,
- valmistusvuosi,
- osan nimi,
- määrä,
- lähetystapa.

Ks. myoes

- 📄 Yhteydenotto HEYLO GmbH:hon [► 22]

19 Korjaus

Seuraavassa kappaleessa kuvataan, kuka voi korjata laitetta ja millä tavoin.



Laitteen takuuajana korjauksia saa suorittaa vain valmistajan valtuuttama henkilöstö.

Käyttäjyrityksen suorittamat korjaustyöt

Kun lakisääteinen takuuajana on umpeutunut, käyttäjyritys saa suorittaa laitteen korjaustöitä, edellyttäen että heillä on vaadittava asiantuntemus.

HEYLO ei ota vastuuta tällaisista korjaustöistä.

Jos sinulla on kysyttävää korjaustöistä, käänny HEYLO-huoltopalvelun tai jälleenmyyjäsi puoleen.

Ks. myoes

- 📄 Yhteydenotto HEYLO GmbH:hon [► 22]

20 Käytöstä poisto, varastointi ja hävittäminen

Laitteen käytöstä poistoa, varastointia ja hävittämistä koskevat seuraavat periaatteet:

Nämä työt saavat suorittaa ainoastaan asianmukaisesti koulutetut ja valtuutetut ammattilaiset.



Sähköiskun aiheuttama hengenvaara

Jännitteisten osien koskettamisesta voi olla seurauksena kuolema.

- a) Kytke laite pois päältä ja irrota verkkopistoke pistorasiasta.

20.1 Käytöstä poisto

- a) Kytke laite pois päältä laitekytkimestä ja irrota verkkopistoke pistorasiasta.
 - b) Puhdista laite (katso *Laitteen tarkastus ja puhdistus* [► 31]).
 - c) Varastoi laitetta pakkaselta suojattuna kuivassa paikassa.
- ⇒ Laite on poistettu käytöstä.

Ks. myoes

- 📄 Yhteydenotto HEYLO GmbH:hon [► 22]
- 📄 Laitteen puhdistus ja huolto [► 29]

20.2 Laitteen varastointi

Tietoa varastoinnista löydät *Tekniset tiedot* [► 33].

20.3 Hävittäminen

Laite on valmistettu pääasiassa uudelleen käytettävistä materiaaleista. Asianmukaisesti käsiteltynä siitä ei aiheudu vaaraa käyttäjille eikä ympäristölle. Laitteen käyttö voi kuitenkin johtaa jätteiden syntymiseen, jotka sisältävät terveydelle ja/tai ympäristölle haitallisia aineita. Nämä materiaalit on hävitettävä asianmukaisella tavalla määräysten mukaisesti.

Toimita laitteen yksittäiset komponentit (esim. metalliosat jne.) pätevään jätehuolto- ja kierrätysyritykseen. Anna laitteen hävittäminen ja kierrätys toimeksi pätevälle alan yritykselle.

Ks. myoes

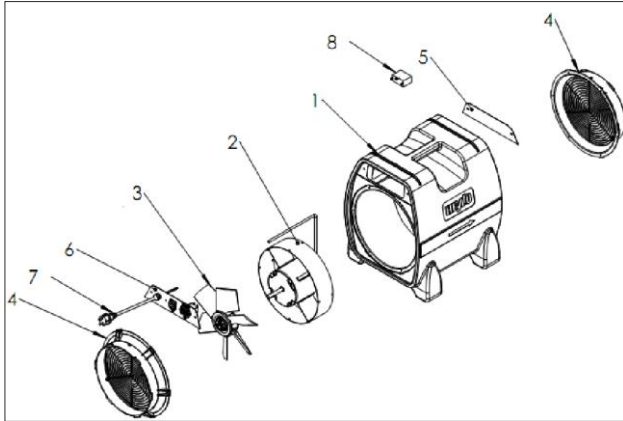
- 📄 Yhteydenotto HEYLO GmbH:hon [► 22]

21 Tekniset tiedot

Malli	PV 3000
Mitat K x L x S [mm]	530 x 520 x 400
Paino [kg]	17,5
Tuulettimen maks. ilmateho [m³/h] (mittaus standardin DIN 5801 mukaisesti)	3102
NLV* [m³/h] ilmateho, kun painehäviö on 250 PA	1460
Puristus (Pa) maks.	501
Suojausluokka	IP 44
Syöttöjännite	230 V / 50 / 60 Hz
Virranotto [A]	2,89
Liitäntäteho [kW]	0,65
Melupäästöt [dB(A)] (3 m)	78
Maks. kuljetuslaitteen lämpötila, °C	60
Letku [Ø, mm]	305
Letkun pituus, maks. [m]	5 x 7,6

22 Täydentävät asiakirjat

22.1 Luettelo kuluvista osista ja varaosista



Kuva 4: Varaosat PV 3000

Nro	HEYLO tuotenro	Nimi
1	1230628	Muovikotelo
2	1230618	Moottori
3	1230619	Tuuletinpyörä
4	1230613	Letkun liitäntäistukka
6	1230622	Käyttöelementti, kokonainen
7	1230624	Verkkojohto
8	1230625	Kondensaattori
9	1230611	Suojaritilä

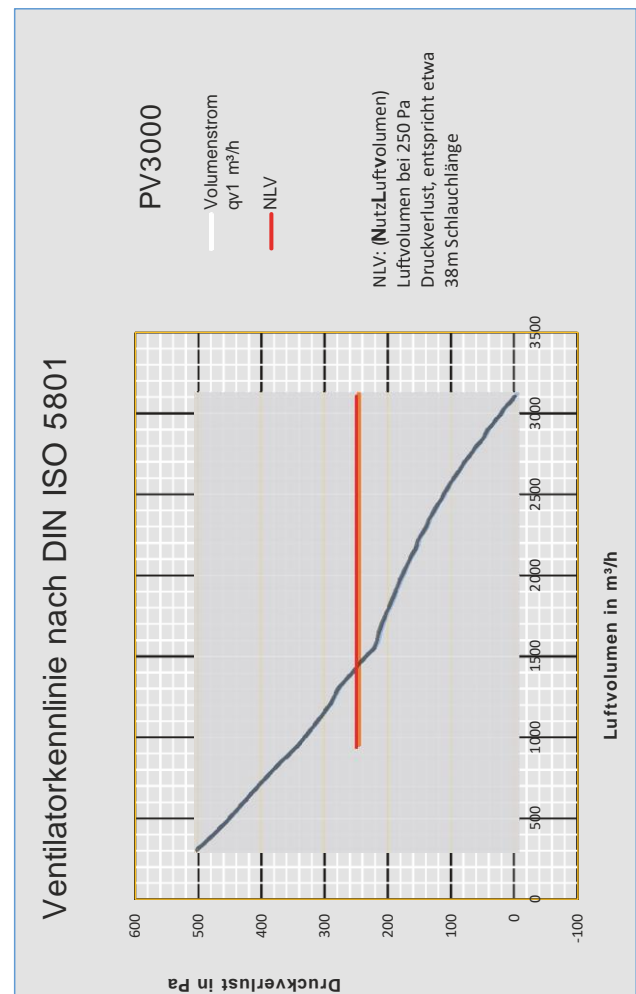
22.2 Lisävarusteluettelo

HEYLO tuotenro	Kuvaus
1250067	Ilmaletkun Ø 305 mm, pituus 7,6 m
1250096	Ilmaletkun 305 mm kiinnityspuristin
1670006	Ilmaletkun kiinnityshihna
1250203	Lämminilmaletkun liitosmuhvi
1250060	Pölypussi (pölyluokka M)

22.3 HEYLO-tuulettimen ominaiskäyrä

Laite/malli	PV 3000
Tuotenumero	1110814
Tarkastusnumero	ILK_224
Päivämäärä	25.04.2018
Mittausalue	enint. 11000 m ³ /h
Ympäristön kosteus (suht. ilmankost.)	51 %
Ympäristönlämpötila (°C)	22,5
Maks. ilmamäärä m ³ /h	3102,6
Maks. puristus, Pa	501,5
NLV, m ³ /h	1460

Mittaus standardoidussa testipenkissä standardin DIN EN ISO 5801 mukaisesti



22.4 Vaatimustenmukaisuusvakuutus

EY-vaatimustenmukaisuusvakuutus IIA
EY-konedirektiivin 2006/42/EY mukai-
sesti



Laitemallisarjalle: Tuulettimet / PowerVent

Tyyppi: PV 3000

HEYLO GmbH, Im Finigen 9, 28832 Achim, vakuuttaa, että edellä mainittujen koneiden suunnittelu ja rakenne täyttävät yrityksemme markkinoille tuomassa kokoonpanossa EY-direktiivin 2006/42/EY liitteen I mukaiset turvallisuus- ja terveystaamimukset.

Sovellettavat EY-direktiivit:

Konedirektiivi	2006/42/EY
Pienjännitedirektiivi	2014/35/EU
EMC-direktiivi	2014/30/EU
RoHS	2011/65/EU

Tämä vakuutus raukeaa, jos koneisiin tehdään muutoksia, joista ei ole sovittu meidän kanssamme.

Sovelletut standardit:

DIN VDE 0700 osa 1 ja osa 30

DIN EN 55014-1:2018-08

EN 60335-1: 2 012 - 10

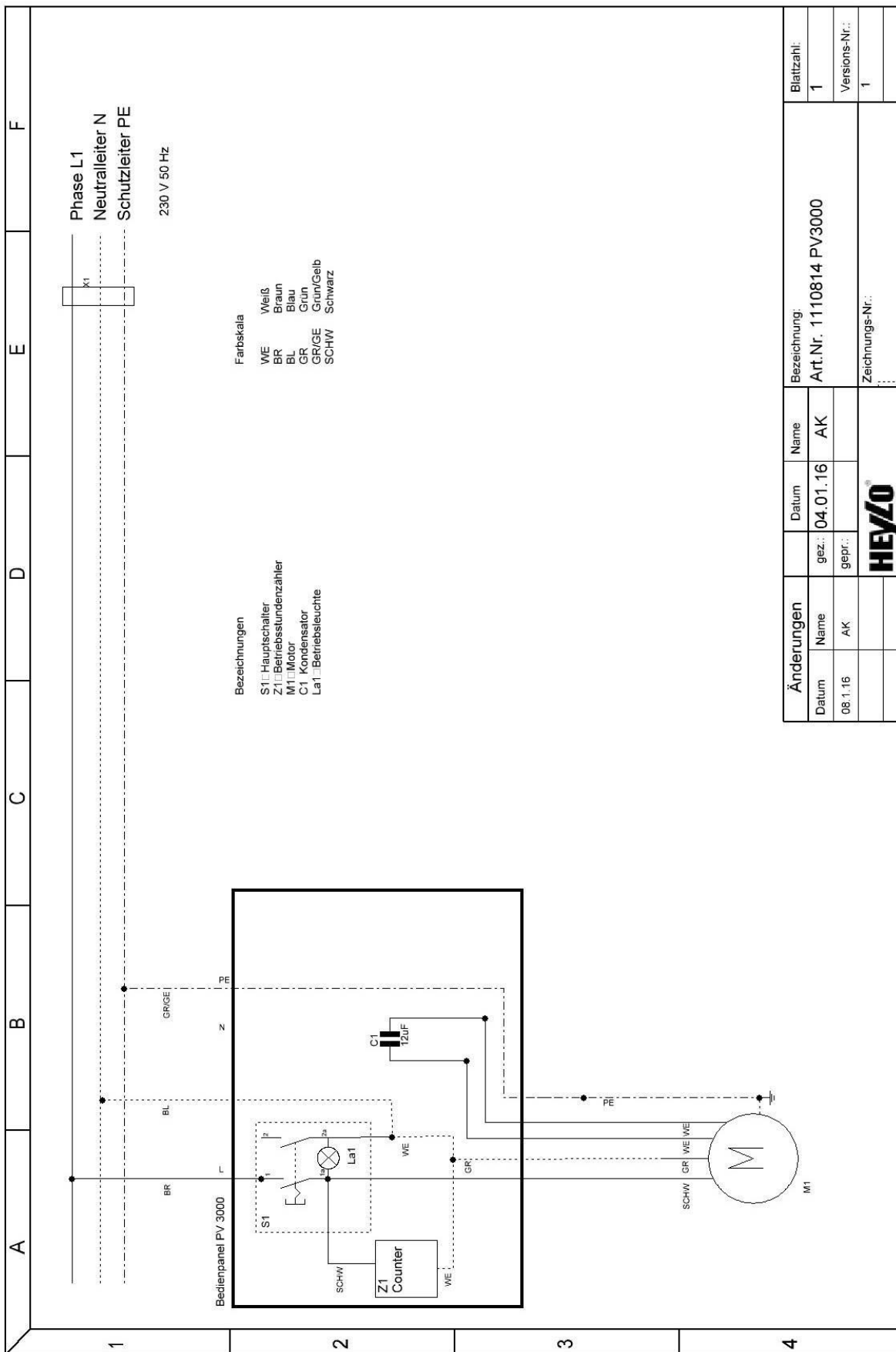
EN 60335-2-30:2013-02

Laitteet on tyyppitarkastettu standardin DIN VDE 0700 osan 1 ja osan 30, EN 60335-1 ja EN 60335-2-30 mukaisesti, ja niissä on CE-merkintä.

Achim, 1.9.2019

Dr. Thomas Wittleder
 - toimitusjohtaja -

22.5 Kytentäkaavio



SIE HABEN FRAGEN? WIR HELFEN IHNEN GERN!
Do you have any questions? We are happy to help you!

HEYLO Kundendienst – Technischer Support und Service
HEYLO Customer Service – Technical Support and Service

Tel. +49 (0) 42 02 – 97 55 15
Fax +49 (0) 42 02 – 97 55 97
E-Mail: service@heylo.de

Kaufmännische Beratung
Commercial advice

Tel. +49 (0) 42 02 – 97 55 - 0
Fax +49 (0) 42 02 – 97 55 97
E-Mail: info@heylo.de

Mieten Sie HEYLO-Produkte
Hire HEYLO products

Für Ihre Baustelle, Produktion oder Event über das HEYLO-Miet-Netzwerk:
For your construction site, production facility or event via the HEYLO rental network:

www.heylo-mietservice.de

HEYLO GmbH
Im Finigen 9
28832 Achim
info@heylo.de
www.heylo.de

