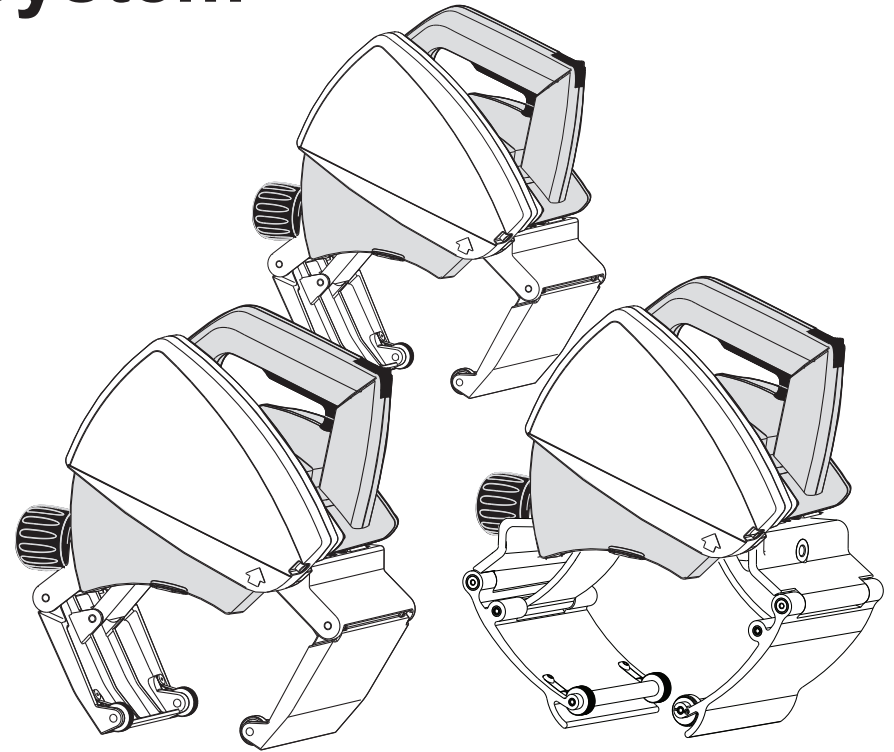


exact

PipeCut 170/170E/220E System



FI Käyttöohje

5-16

Exact Tools Oy
Särkiniementie 5 B 64
00210 HELSINKI
FINLAND

Tel + 358 9 4366750
FAX + 358 9 43667550
exact@exacttools.com
www.exacttools.com

exact

exact patents: US 7,257,895, JP 4010941, EP 1301311, FI 108927, KR 10-0634113

Exact PipeCut 170/170E/220E System

Exact-putkisahojen teriä koskevat tiedot

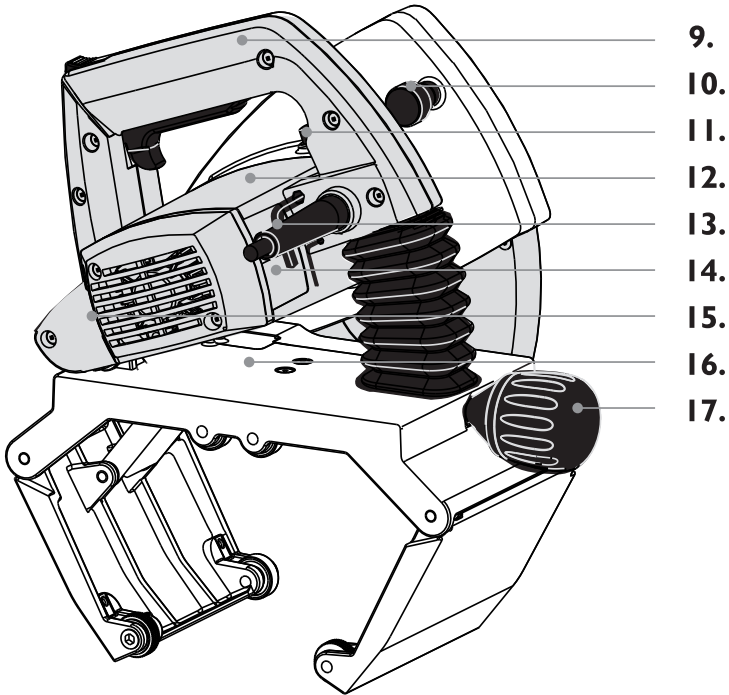
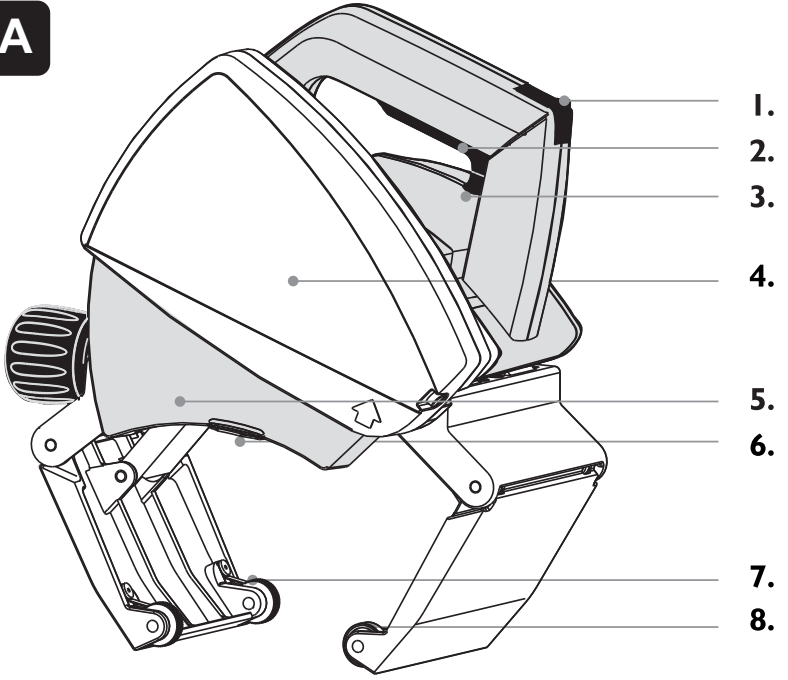
TCT-terät on tarkoitettu **teräksen**, **kuparin**, alumiinin ja kaikenlaisten **muovien** katkaisuun. TCT-teriä voi teroittaa.

Cermet-terät on tarkoitettu **ruostumattoman teräksen**, **haponkestävien materiaalien**, teräksen, kuparin, alumiinin ja kaikenlaisten muovien katkaisuun. Cermet-teriä voi teroittaa.

Diamond-timanttiterät on tarkoitettu ainoastaan **valuraudan** katkaisuun. Timanttiteriä ei voi teroittaa.

Mallin 170E/220E nopeusasetussuositukset: **ruostumaton teräs 4, teräs 5, valurauta 6.**

A



Vaativuuden mukaisuusvakuutus



Vakuutamme ottavamme täyden vastuun siitä, että "Teknisissä tiedoissa" kuvatut tuotteet vastaavat seuraavia standardeja tai standardoituja asiakirjoja: **EN60745-1, EN60745-2-5, EN55014-1, EN 55014-2, EN61000-3-2, EN61000-3-3** direktiivien **2004/108/EC** ja **2006/42/EC** ehtojen mukaisesti. Lisätietoja saa ottamalla yhteyttä Exact Toolsiin alla olevaan osoitteeseen. Teknisen tiedoston saa alla olevasta osoitteesta.

Henkilö, joka on valtuutettu kokoamaan teknisen tiedoston:
Mka Priha, Tuotekehitysjohdaja (mika.priha@exacttools.com)

Helsinki, 31.8.2012

Seppo Makkonen, Managing director

Exact Tools Oy
Särkiniementie 5 B 64
FI-00210 Helsinki
Finland

Sisällysluettelo

exact
Pipe Cutting System

4. EY- Vaatimustenmukaisuusvakuutus
6. Tekniset tiedot
7. Pakkauksen sisältö

Turvallisuus

8. Turvallisuusohjeet


Käyttö

10. Toiminnan kuvaus ja käyttötarkoitus
 10. Tuotteen osat
 11. Ennen käyttöä
 11. Putkisahan kytkeminen sähköverkkoon
 11. Putken katkaisukohdan määrittäminen
 11. Putken asettaminen sahaustukien päälle
 12. Putkisahan kiinnittäminen putkeen
 12. Putken seinämän lävistys
 12. Putken ympärisahaus
 13. Ylikuormitussuoja
 13. Sahausten suoruus ja säätöpyörä
 14. Sahanterän asennus ja vaihto
 15. Huolto- ja kunnossapito-ohje
 15. **Ympäristö** /Hävittäminen
 15. **Takuu**/Takuuehdot
 16. **Vinkkejä käyttäjälle**
- Räjätyskuva** (erillinen liite)

Määritelmät: Turvallisuusohjeet


Alla olevat määritelmät ilmaisevat kunkin huomiosanan vakavuustason. Lue opas ja kiinnitä huomiota näihin symboleihin.

 **VAARA:** Ilmaisee lähellä olevaa vaarallista tilannetta, joka **johtaa vakaviin vammoihin tai kuolemaan**, jos sitä ei vältetä.

 **VAROITUS:** Ilmaisee mahdollisesti vaarallista tilannetta, joka **saattaa johtaa vakaviin vammoihin tai kuolemaan**, jos sitä ei vältetä.

 **HUOMIO:** Ilmaisee mahdollisesti vaarallista tilannetta, joka **saattaa johtaa vähäisiin tai kohtalaisiin vammoihin**, jos sitä ei vältetä.

 **HUOMAUTUS:** Ilmaisee menettelytapaa, joka **ei johda henkilövahinkoihin**, mutta joka **saattaa johtaa omaisuusvaurioihin**, jos sitä ei vältetä.

 Ilmaisee sähköiskun vaaraa.

Käyttö-, turvallisuus- ja huolto-ohje

Sinulla on käytössäsi täysin uudentyyppinen laite. On erittäin tärkeää, että luet tämä käyttö-, turvallisuus- ja huolto-ohjeen huolellisesti ennen putkisahan käyttöönottoa. Säilytä tämä ohjekirja kaikkien putkisahan käyttäjien ulottuvilla. Näiden ohjeiden lisäksi tulee aina seurata työsuojeluviranomaisten ohjeita. Exact pipecut 170/170E/220E Putkisaha on tarkoitettu vain ammattikäyttöön.

Technical data

Malli	Pipecut 170	Pipecut 170E/220E
Jännite 1	220 - 240 V / 50-60 Hz	220 - 240 / 50-60 Hz
Jännite 2	100 - 120 V / 50-60 Hz	100 - 120 V / 50-60 Hz
Ottoteho	1010 W	1100 W
Kuormittamaton nopeus	4000 r/min	1600-3500 r/min
Jaksotettu käyttö	2,5 min ON / 7,5 min OFF (S3 25%)	2,5 min ON / 7,5 min OFF (S3 25%)
Terän halkaisija	140 mm	140 mm
Terän kiinnitysreikä	62 mm	62 mm
Paino	5,7 kg	170E : 5,7 kg 220E: 6,0 kg
Käyttöalue Ø	15 mm –170 mm	170E: 15 mm - 170 mm 220E: 15 mm - 220 mm
Max. putken seinämä teräs	6 mm	8 mm
Max. putken seinämä muovit	14 mm	14 mm
Suojausluokka	▣ / II	▣ / II
Karalukko	Kyllä	Kyllä
Nopeuden esivalinta	Ei	Kyllä
Vakionopeuden hallinta	Ei	Kyllä
Ylikuormitussuoja	Kyllä	Kyllä
Hidaskäynnistys	Ei	Kyllä
Tärinä a_h	0,35 m/s ²	0,35 m/s ²
L_{pA} (äänenpaine)	86 dB(A)	94 dB(A)
K_{pA} (äänenpaine, epätarkka)	3 dB(A)	3 dB(A)
L_{WA} (akustinen teho)	97dB(A)	105 dB(A)
K_{WA} (akustinen teho, epätarkka)	3 dB(A)	3 dB(A)

Annetut arvot ovat päteviä 230/240 V:n nimellisjännitteellä [U]. Alhaisemmassa jännitteessä ja tiettyihin maihin tarkoitetuissa malleissa nämä arvot voivat vaihdella.

Katso oman laitteesi tuotenumero sen tyyppikilvestä. Yksittäisen laitteen kaupanimet voivat vaihdella. Koskee vain sähkötyökaluja, joissa ei ole vähennettyä käynnistysvirtaa: käynnistysjaksot tuottavat hetkellisiä jännitteen laskuja. Häiriötä muiden laitteiden/koneiden kanssa voi ilmetä epäsuotuisissa verkkovirtajärjestelmäoloissa. Toimintahäiriöitä ei tulisi ilmetä, kun järjestelmän impedanssi on alle 0,36 ohmia.

Melu- ja värinäätiedot

Mitatut arvot on määritetty standardin EN60745 mukaisesti.

Käytä kuulosuojaimia!

Värinän kokonaisarvot (kolmen suunnan vektorisumma) on määritetty standardin EN60745 mukaisesti:
 Värinäarvo $a_h = 0,35 \text{ m/s}^2$, epätarkka
 $K = 1,5 \text{ m/s}^2$.

Tässä tietolomakkeessa annettu värinäarvotaso on mitattu standardoidun testin (EN 60745) mukaisesti ja sitä voidaan käyttää työkalujen vertaamiseen toisiinsa. Sitä voidaan käyttää altistuksen alustavaan arviointiin.

Ilmoitettu värinäätaso koskee työkalun ensisijaisia käyttötarkoituksia. Jos työkalua kuitenkin käytetään muihin käyttötarkoituksiin ja muiden tai huonosti kunnossapidettyjen lisävarusteiden kanssa, värinäätaso voi olla eri. Tämä voi huomattavasti lisätä kokonaistyöskentelyajan altistustasoa.

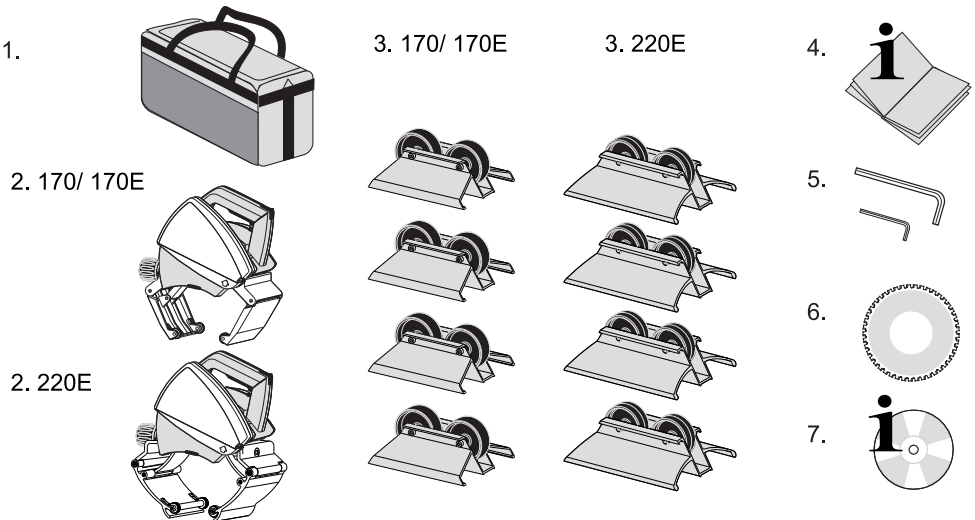
Värinäätason arvioinnissa on otettava huomioon myös ajat, jolloin työkalun virta on kytkettynä pois päältä ja sen ollessa tyhjäkäynnillä. Tämä voi huomattavasti vähentää kokonaistyöskentelyajan altistustasoa.

Käyttäjän suojaamiseksi värinän vaikutuksilta huolehdi myös muista turvatoimista: Kunnossapida työkalua ja lisävarusteita, pidä kädet lämpiminä, suorita työ systemaattisesti.

Exact Pipecut 170/170E/220E putkenkatkaisujärjestelmä, pakkauksen sisältö:

Tarkista, että pakkauksessa on seuraavat tuotteet:

1. Exact Pipecutting System laukku
2. Exact 170 tai 170E tai 220E putkisaha
3. Sahaustuet 4kpl
4. Käyttöohje (tämä)
5. Kuusiokoloavain 2 kpl (5 mm ja 2 mm) kiinitettynä koneeseen.
6. Kovametalliterä 140 x 62 (asennettuna koneeseen)
7. DVD elokuva



Yleiset sähkölaitteen turvallisuusohjeet



VAROITUS: Lue kaikki varoitukset ja ohjeet. Ellei varoituksia ja ohjeita noudateta, seurauksena voi olla sähköisku, tulipalo ja/tai vakava henkilövahinko.

Säilytä kaikki varoitukset ja ohjeet tulevia käyttökertoja varten.

Varoituksien sana "sähkötyökalu" viittaa sähköverkkoaviralla toimivaan (johdolliseen) sähkötyökaluun tai akulla toimivaan (langattomaan) sähkötyökaluun.

1 Työalueen turvallisuus

- Pitä työalue puhtaana ja hyvin valaistuna.** Onnettomuuksia sattuu helpommin epäsiisteissä tai pimeissä tiloissa.
- Älä käytä sähkötyökaluja räjähdysalttiissa ympäristössä, kuten tiloissa, joissa on syttyviä nesteitä, kaasuja tai pölyä.** Sähkötyökaluista pääsee kipinöitä, jotka voivat sytyttää pölyn tai höyryt.
- Pitä lapset ja sivulliset kaukana sähkötyökalun käytön aikana.** Häiriötekijät voivat aiheuttaa laitteen hallinnan menetyksen.

2 Sähköturvallisuus

- Sähkötyökalun pistokkeiden on sovittava pistorasiaan.** Älä koskaan muuta pistoketta millään tavalla. Älä käytä sovittipistokkeita maadoitetuissa sähkötyökaluissa. Alkuperäiset pistokkeet ja niihin sopivat pistorasiat vähentävät sähköiskun vaaraa.
- Vältä kosketusta maadoitettuihin pintoihin, kuten putkiin, lämmityspattereihin, liesiin ja jäähdytyslaitteisiin.** Sähköiskun vaara on suurempi, jos kehosi on maadoitettu.
- Älä altista sähkötyökaluja vesisateelle tai kosteudelle.** Sähkötyökaluun päässyt vesi lisää sähköiskun vaaraa.
- Älä väärinkäytä virtajohtoa.** Älä koskaan käytä virtajohtoa sähkötyökalun kantamiseen, vetämiseen tai sen irrottamiseen pistorasiasta. Suojaa virtajohto lämmöltä, öljyltä, teräviltä reunoilta ja liikkuvilta osilta. Vaurioitunut tai soikeutunut virtajohto lisää sähköiskun vaaraa.
- Kun sähkötyökalua käytetään ulkotilassa, käytä ulkokäyttöön sopivaa jatkojohtoa.** Ulkokäyttöön sopivan johdon käyttö vähentää sähköiskun vaaraa.
- Jos sähkötyökalun käyttö kosteassa tilassa on välttämätöntä, käytä vikavirtasuojajatkimella suojattua virransyöttöjärjestelmää.** Vikavirtasuojajatkimen käyttö vähentää sähköiskun vaaraa.

3 Henkilökohtainen turvallisuus

- Pysy valppaana, tarkkaile suorittamiasi toimenpiteitä ja käytä maalaisjärkeä sähkötyökalun käytön aikana.** Älä käytä sähkötyökalua väsyneenä tai huumeiden, alkoholin tai lääkkeiden vaikutuksen alaisena. Pienikin epähuomio sähkötyökalun käytön aikana voi johtaa vakavaan henkilövahinkoon.
- Käytä henkilökohtaisia suojavarusteita.** Käytä aina suojalaseja. Suojavarusteet, kuten suojanaamari, turvajalkineet, kypärä tai kuulonsuojaimet oikeaoppisesti käytettyinä

vähentävät henkilövahinkoja.

- Estä laitteen käynnistyminen vahingossa.** Varmista, että kytkin on pois päältä asennossa ennen työkalun kytkemistä sähköverkkoon, sen nostamista tai kuljettamista. Jos sähkötyökalua kannetaan suorin liipaisimella tai se käynnistetään kytkimen ollessa päällä, onnettomuuksia sattuu helpommin.
- Poista säätöavaimet tai muut avaimet ennen sähkötyökalun kytkemistä päälle.** Sähkötyökalun pyöriivään osaan kiinni jätetty avain voi johtaa henkilövahinkoihin.
- Älä kurkottele.** Säilytä aina hyvä jalansija ja tasapaino. Tällöin hallitset sähkötyökalun paremmin odottamattomissa tilanteissa.
- Pukeudu asianmukaisesti.** Älä käytä löysiä vaatteita tai koruja. Pidä hiukset, vaatteet ja käsiin pois liikkuvista osista. Löysät vaatteet, korut tai pitkät hiukset voivat juuttua kiinni liikkuviin osiin.
- Jos laitteita toimitetaan pölynpoistamiseen ja -keräämiseen, niiden oikeaoppinen liittäminen käyttöön tulee varmistaa.** Pölynkeräyslaitteen käyttö voi vähentää pölyyn liittyviä vaaroja.


4 Sähkötyökalun käyttö ja hoito

- Älä käytä sähkötyökalua voimalla.** Käytä toimenpiteeseen tarkoitettua sähkötyökalua. Oikea sähkötyökalu suorittaa toimenpiteen paremmin ja turvallisemmin sen suunnitellulla toimintanopeudella.
- Älä käytä sähkötyökalua, jos kytkin ei kytke sitä päälle ja pois päältä.** Sähkötyökalut, joita ei voida hallita virtakytkimellä, ovat vaarallisia ja ne tulee korjauttaa.
- Irrotta pistoke virtalähteestä ja sähkötyökalusta ennen säätöjen suorittamista, lisävarusteiden vaihtamista tai sähkötyökalun säilyttämistä.** Kyseiset varoimet vähentävät sähkötyökalun vahingossa käynnistymisen vaaraa.
- Säilytä sähkötyökaluja lasten ulottumattomissa.** Älä anna sellaisten henkilöiden käyttää sähkötyökalua, joilla ei ole riittävää tuntemusta sähkötyökalusta tai näistä ohjeista. Sähkötyökalut ovat vaarallisia kouluttamattomien käyttäjien käsissä.
- Ylläpidä sähkötyökaluja.** Tarkista liikkuvien osien poikkeavat kohdistukset ja kiinnittyminen, osien vauriot ja muut ominaisuudet, jotka voivat vaikuttaa sähkötyökalun toimintaan. Jos sähkötyökalu on vaurioitunut, korjauta se ennen käyttöä. Monet onnettomuudet johtuvat huonosti ylläpidetyistä sähkötyökaluista.
- Pitä leikkauksivälineet terävinä ja puhtaina.** Oikein ylläpidetyt terävät leikkauksivälineet eivät kiinnity yhtä helposti kuin muut välineet ja niitä on helpompi hallita.
- Käytä sähkötyökalua, lisävarusteita ja teränpäitä jne. näiden ohjeiden mukaisesti, otta myös huomioon työolosuhteet ja suoritettavat toimenpiteet.** Jos sähkötyökalua käytetään muuhun kuin sen suunniteltuun käyttötarkoitukseen, vaaratilanteita voi esiintyä.

5 Huolto

- Anna pätevän korjaajan huoltaa sähkötyökalu käyttäen vain tarkalleen samanlaisia varaosia.** Täten taataan, että sähkötyökalun turvallisuus ylläpidetään.

Pyörösahojen varoitukset

- a)  **VAARA** Pidä kädet pois leikkausalueelta ja terästä. Pidä toinen käsi moottorin ulkokuoressa. Jos sahaa pidetään molemmilla käsillä, terä ei voi koskettaa niitä.
- HUOMAA:** Pyörösahoissa, joissa on halkaisijaltaan 140 mm:n tai sitä pienempi terä, "Pidä toinen käsi lisäkahvassa tai moottorin ulkokuoressa" voidaan jättää huomioimatta.
- b) **Älä koskettele työstökappaleen alapuolelle.** Suoja ei voi suojata sinua terältä työstökappaleen alapuolella.
- c) **Säädä leikkaussyvyys työstökappaleen paksuuden mukaan.** Työstökappaleen alapuolelta tulee näkyä alle puolet terän hampaista.
- d) **Älä koskaan pidä leikattavaa työstökappaletta käsissä tai jalan päällä. Kiinnitä työstökappale vakaalle alustalle.** Työstökappaletta on tärkeää tukea oikein kehon altistumisen minimoimiseksi, terän kiinni juuttumisen tai hallinnan menetyksen estämiseksi.
- e) **Pidä sähkötyökalua vain sen eristetyistä kahvoista silloin, kun se voi käytön aikana päästä kosketuksiin pillossa oleviin johtoihin tai sen omaan virtajohtoon.** Kun työkalu pääsee kosketuksiin jännitteenalaisiin johtoihin, jännite välittyy sen metalliosiin ja olemassa on suuri sähköiskun vaara.
- f) **Halkaistaessa on aina käytettävä halkaisinsuojaa tai suoraa reunaohjainta.** Tämä parantaa leikkaustarkkuutta ja vähentää terän kiinni juuttumisen vaaraa.
- g) **Käytä aina oikean kokoisia ja muotoisia teriä (timantti vs. pyöreä) kaarevilla rei'illä.** Terät, jotka eivät sovi sahan osiin, toimivat epäkeskisästi ja aiheuttavat hallinnan menetyksen.
- h) **Älä koskaan käytä vaurioituneita tai virheellisiä terän aluslaattoja tai pultteja.** Terän aluslaatat ja pultit on tehty varta vasten tähän sahaan optimaalisen suorituskyvyn ja turvallisuuden takaamiseksi.
- i) **Älä vie käsiä sahanpurun poistoyksikköön.** Pyörivät osat voivat aiheuttaa vammoja.
- j) **Älä työskentele sahalta pän yläpuolella.** Tällöin laitetta ei hallita riittävän hyvin.
- k) **Älä käytä sähkötyökalua paikoillaan.** Sitä ei ole tarkoitettu käytettäväksi sahapyödyän kanssa.
- l) **Älä käytä pikateräksestä tehtyjä sahanteriä.** Ne voivat rikkoutua helposti.
- m) **Kun työskentelet koneella, pidä sitä aina hyvin molemmilla käsillä ja varmista sen vakaa asento.** Sähkötyökalua ohjataan varmemmin molemmilla käsillä.
- n) **Varmista työstökappale paikoilleen.** Putkituet tukevat työstökappaletta varmemmin kuin kädet.
- o) **Ennen laitteen asettamista alas tulee aina odottaa, että se on pysähtynyt kokonaan.** Työkalun lisäosa voi juuttua kiinni ja johtaa työkalun hallinnan menetykseen.
- p) **Älä koskaan käytä laitetta, jos sen virtajohto on vaurioitunut. Älä koske vaurioituneeseen johtoon ja vedä pistokkeesta käytön aikana, kun johto on vaurioitunut.** Vaurioituneet johdot lisäävät sähköiskun vaaraa.

Kaikkia sahoja koskevat lisäturvallisuusohjeet

Takaisiniskun syyt ja ehkäisevät toimenpiteet:

- Takaisinisku on litistyneen, kiinni juuttuneen tai virheellisesti kohdistuneen sahanterän aiheuttama äkinäinen reaktio, jolloin saha nousee ylös ja pois työstökappaleesta hallitsemattomasti käyttäjään päin.
- Kun terä on litistynyt tai juuttunut tiukasti kiinni loveen, terä pysähtyy ja moottorin reaktio ohjaa laitetta nopeasti takaisin käyttäjään päin.
- Jos terä vääntyy tai kohdistuu virheellisesti leikkaukseen, terän takareunan hampaat voivat kiinnittyä puun yläpintaan ja aiheuttaa terän poistumisen lovesta ja takaisin iskeytymisen käyttäjään päin.

Takaisinisku johtuu sahan väärinkäytöstä ja/ tai virheellisistä toimenpiteistä tai olosuhteista ja se voidaan välttää noudattamalla asianmukaisia varotoimia alla olevien ohjeiden mukaisesti:

- a) **Säilytä aina hyvä ote sahasta molemmilla käsillä ja aseta käsivarret niin, että ne vastaavat tarvittaessa takaisiniskun voimaan. Aseta keho jommalle kummalle puolelle terää, älä kuitenkaan seiso samansuuntaisesti terään nähden.** Takaisinisku voi aiheuttaa sahan iskeytymisen takaisin, mutta käyttäjä voi hallita sitä asianmukaisilla varotoimilla.

HUOMAA: Pyörösahoissa, joissa on halkaisijaltaan 140 mm:n tai sitä pienempi terä, "molemmilla käsillä" voidaan jättää huomioimatta.

- b) **Kun terä juuttuu kiinni, tai leikkaus keskeytetään jostakin syystä, vapauta liipaisin ja pidä sahaa paikoillaan materiaalissa, kunnes terä pysähtyy kokonaan.** Älä koskaan yritä poistaa sahaa työkohteesta tai vetää sahaa taaksepäin, kun terä on liikkeessä, muutoin vaarana on takaisinisku. Määritä terän kiinnittymisen syy ja suorita korjaavat toimenpiteet.
- c) **Kun saha käynnistetään uudelleen työstökappaleessa, kohdista sahanterä sahasurakoon ja tarkista, etteivät sahan hampaat ole kiinnittyneet materiaaliin.** Jos sahanterä on kiinnittynyt, se voi nousta työstökappaleesta tai iskeytyä takaisin sahan käynnistuksen yhteydessä.
- d) **Tue suuria paneeleja, jotta terän litistymisen ja takaisiniskun vaara olisi mahdollisimman pieni.** Suuret paneelit painuvat helposti oman painonsa vuoksi alaspäin. Tuet tulee asettaa paneelin alapuolelle molemmille puolille lähelle leikkauslinjaa ja paneelin reunaa.
- e) **Älä käytä tylsiä tai vaurioituneita teriä.** Tylsät tai virheellisesti asetetut terät aiheuttavat kapean sahausraon, jolloin kitka, terän kiinnittyminen ja takaisinisku on liian suuri.
- f) **Terän syvyyden ja viisteen säätövipujen on oltava kireällä ja varmasti paikoillaan ennen sahaamisen aloittamista.** Jos terän säätöarvo muuttuu sahaamisen aikana, se voi aiheuttaa kiinni juuttumisen ja takaisiniskuehtymisen.
- g) **Ole erityisen varovainen, kun suoritat "uppoleikkauksen" olemassa oleviin seinäin tai muihin alueisiin, joissa ei ole näkyvyyttä.** Terä voi koskea kohteisiin, jotka voivat aiheuttaa takaisiniskun.

Pistosahojen turvallisuusohjeet

- a) **Tarkista, että suoja sulkeutuu oikein ennen jokaista käyttökertaa.** Älä käytä sahaa, jos sen suoja ei liiku vapaasti ja lukitse terää heti. Älä koskaan kiinnitä tai sido suojaa terän ollessa näkyvässä. Jos saha pudotetaan vahingossa, suoja voi taittua. Varmista, että suoja liikkuu vapaasti eikä koske terään tai muihin osiin missään kulmassa ja leikkaussyvytydessä.
- b) **Tarkista suojan palautusjousten toiminta ja kunto.** Jos suoja ja jousi eivät toimi oikein, ne tulee huoltaa ennen käyttöä. Suoja voi toimia huonosti vaurioituneiden osien, tarttuvien jäämien tai jäämien kertymisen vuoksi.
- c) **Varmista, että sahan ohjauslevy ei liiku "pistoleikkauksen" aikana, kun terän viisteasetus poikkeaa arvosta 90°.** Sivulle siirtyvä terä aiheuttaa kiinni juuttumisen ja todennäköisesti takaisinskun.
- d) **Varmista aina, että suoja peittää terän ennen kuin asetat sahan alas työpöydälle tai lattialle.** Suojaamaton liikkuva terä aiheuttaa sahan taaksepäin siirtymisen, jolloin se leikkaa mahdolliset sen tielle tulevat esteet. Huomioi terän pysähtymisaika kytkimen vapauttamisen jälkeen.

Lisäturvallisuusohjeita

Putkisaha ei saa koskaan käyttää seuraavissa tapauksissa:

- Leikattaan putken sisällä on vettä tai jotakin muuta nestettä, räjähdysalttiita kaasuja tai myrkyllisiä kemikaaleja.
- Virtakytkin on viallinen.
- Virtajohto on viallinen.
- Terä on taittunut.
- Terä on taittunut tai huonokuntoinen.
- Muoviosat ovat haljenneet tai niiden osia puuttuu.
- Kiinnitysyksikköä ei ole kiinnitetty oikein putken ympärille tai se on vääntynyt.
- Teräsuojan kansi tai liikkuva teräsuoja on vaurioitunut tai poistunut koneesta.
- Lukitusmekanismit eivät toimi oikein (VAPAUTUSPAINIKE).
- Putkisaha on kastunut.

Kun putkisaha käytetään, seuraavat tekijät on otettava huomioon:

- Tue putkia niiden kiinnijäämisvaaran minimoimiseksi.
- Varmista, että leikattava putki on tyhjä.
- Varmista, että putki on asennettu oikein.
- Varmista, että terän halkaisija ja paksuus sopivat putkisahaan ja että terä sopii koneen kiertonopeuteen.
- Älä koskaan käytä sivuttaista voimaa terän pysäyttämiseksi, anna terän aina pysähtyä vapaasti.
- Tarkista teräsuojiin liitetyt osat.
- Älä koskaan käytä liiallista voimaa putkisahan käytön aikana.
- Älä koskaan käytä putkisaha putken nostamiseen, kun se on kiinni putkessa.

- Vältä sähkömoottorin ylikuormitusta.
- Noudata aina turvallisuus- ja käyttöohjeita sekä voimassa olevia määräyksiä.



Toiminnallinen kuvaus

Lue kaikki varoitukset ja ohjeet.

Ellei varoituksia ja ohjeita noudateta, seurauksena voi olla sähköisku, tulipalo ja/tai vakava henkilövahinko.

Käyttötarkoitus ja -rajoitukset

Exact 170/170E/220E putkenkatkaisujärjestelmä on tarkoitettu putkiasentajan työkaluksi asennustyömaille. Exact 170/170E/220E putkisaha saa käyttää putkien katkaisuun, joiden halkaisija on välillä 15 – 170 mm, ja mallissa E220 välillä 15 - 220 mm ja seinämävahvuus teräksillä enintään 6 mm tai 8 mm ja muovilla enintään 16 mm. Exact 170/170E/220E putkisahalla voidaan katkaista kaikkia yleisiä putkimateriaaleja kuten terästä, rustumatonta terästä, valurautaa, kuparia, alumiinia ja muoveja. Exact 170/170E/220E putkisaha on tarkoitettu lyhytaikaiseen jaksolliseen käyttöön. Koneita voidaan kuormittaa 2,5 min. 10 min aikana (S3 25 %). Exact 170/170E/220E putkisaha ei ole tarkoitettu teolliseen tuotantotyöhön.

Toiminnan kuvaus

Lue kaikki turvallisuusvaroitukset ja kaikki ohjeet.

Jos varoituksia ja ohjeita ei noudateta, seurauksena saattaa olla sähköisku, tulipalo ja/tai vakavia vahinkoja.

Tuotteen ominaisuudet

Lukiessasi käyttöohjeita avaa laitteen kuvasivu ja jätä se auki. Sivun on taiteltu tämän oppaan kannen alle (sivu 3). Seuraava numerointi tuotteen ominaisuuksista viittaa tähän kuvaan.

- UNLOCK-nappi
- Virtakytkin
- Virtakytkimen lukitusvipu
- Teräsuojan kansi
- Liikkuva teräsuoja
- Mittareuna
- Jarrupyörät
- Säätöpyörä
- Käyttökahva
- Teräsuoja ruuvi
- Karalukon nappi
- Moottoriosat
- Terävain ja säätöpyöränvain
- Arvokilpi
- Ylikuormitusuoja tai rpm säädin
- Tarttujaosa
- Tarttujan säätönappi

Exact 170/170E/220E putkenkatkaisujärjestelmän käyttöohje



Ennen käyttöä

Varmista, että putkisahan moottoriosaa on yläasennossa. Tällöin keltainen merkkiväri näkyy UNLOCK napissa.

Tarkista, että sahanterä on asennettu oikein ja se on hyväkuntoinen sekä soveltuu sahattavalle materiaalille

Tarkista, että putkisahan ohjauspyörät pyöriävät.

Tarkista, että sahaustukien pyörät pyöriävät.

Tarkista putkisahan liikkuvan alateräsuojan toimivuus.

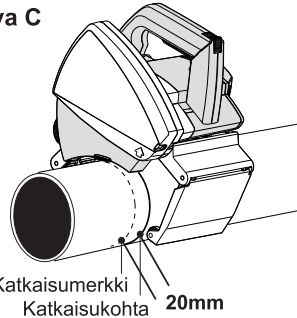
Varmista, että katkaistava putki on tyhjä.

Jos putkisahaa on käytetty muoviputkien katkaisemiseen (muoviputkia katkaistaessa syntyy pitkiä ja staattisella sähköllä varautuneita lastuja), niin avaa teräsuojan kansi ja puhdista putkisahan alempi teräsuoja sekä koko putkisaha huolellisesti.

Putkisahan kytkeminen sähköverkkoon

Tarkista, että virtalähde vastaa arvokilvessä **(Kuva A/14)** ilmoitettua jännitettä. Kytke putkisahan pistotulppa sähköverkkoon vasta yllä mainittujen tarkistusten jälkeen.

Kuva C



Katkaisumerkki
Katkaisukohta 20mm

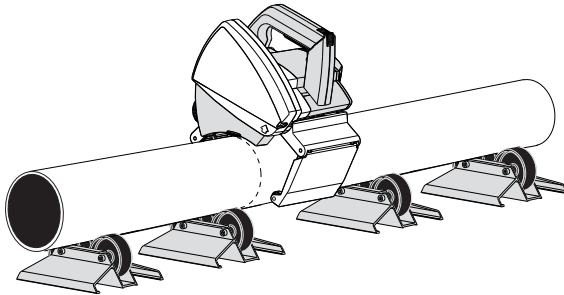
Putken katkaisukohtan määrittäminen

Merkitse katkaisukohta katkaistavaan putkeen siten, että vähennät tarvittavasta mitasta 20mm (Muitäisääntö: katkaisumerkin paikka = tarvittava mitta – 20mm). **(Kuva C)**

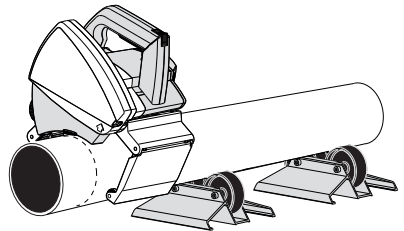
Putken asettaminen sahaustukien päälle

Käytä putkien sahauskassa aina Exact sahaustukia. Tällöin varmistat turvallisen työskentelyn ja parhaan lopputuloksen. Työskentele tasaisella alustalla. Nosta putki kahden sahaustuen päälle niin, että katkaisukohta jää niiden väliin. Aseta kaksi muuta sahaustukea putken molempien päiden alle. Tarkista, että kaikkien sahaustukien pyörät ovat kontaktissa putkeen (kiilaa tarvittaessa esim. laudan kappaleella.) **(Kuva B)**. Lyhyitä (alle 25 cm) pätkiä katkaistaessa tuetaan putki kahdella sahaustuella siten, että katkaisukohta on sahaustukien ulkopuolella **(Kuva D)**. Tarvittaessa tuetaan putkea vasemmalla jalalla. Oikeilla sahausjärjestelyillä estetään terän mahdollinen kiilautuminen putken katketessa.

Kuva B



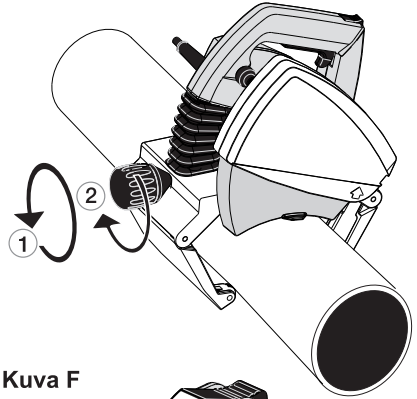
Kuva D



Putkisahan kiinnittäminen putkeen

Säädä putkisahan tarttujaosa putken halkaisijan mukaan kiertämällä sahan takaosassa olevasta säätönupista (Kuva E/1) . Aseta putkisaha putken päälle siten, että putkisahan liikkuvan alateräsuojan mittareunus on katkaisumerkin kohdalla. (kuva) (20 mm katkaisukiohdasta). Kiinnitä putkisaha sahattavaan putkeen kiristämällä säätönupista, kunnes putkisahan tarttujaosa on tukevasti puristunut sahattavan putken ympärille (Kuva E/2). Pidä putkea paikallaan ja varmista, että putkisaha liikkuu vapaasti putkessa sahauskeskittymän suuntaan. Varmista turvallisuussyistä, että putkisahan johdot on sijoitettu sahan vasemmalle puolelle. Nyt putkisaha on asetettu sahausvalmiiksi.

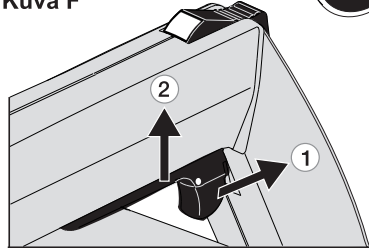
Kuva E



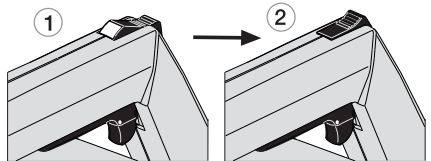
Putken seinämän lävistys

Ota sahan käyttökahvasta tukeva ote oikealla kädellä ja aseta vasen jalkasi putken päälle n.50 cm etäisyydelle putkisahasta. Kierrä sahaa niin, että se on hieman kallellaan eteenpäin (Kuva H). Käynnistä moottori vapauttamalla virtakytkimen turvalukitus (Kuva F/1) ja puristamalla virtakytkin pohjaan (Kuva F/2). Ennen sahauskeskittymän aloittamista odota, että terä saavuttaa täydet kierrokset. Lävistä putken seinämä painamalla rauhallisesti putkisahaa käyttökahvasta suoraan alaspäin tasaisella voimalla kunnes terä on lävistänyt putken seinämän (tässä vaiheessa lävistettävä putki ei saa pyöriä) ja moottoriosia on lukittunut sahausasentoon (Kuva H/1). Seuraa UNLOCK -nappia katseella koko lävistyksen ajan. Kun UNLOCK -nappi lukittuu, eli keltainen väri poistuu näkyvistä (Kuva G), on putkisaha lukittunut sahausasentoon ja voit turvallisesti aloittaa putken ympärisaamisen.

Kuva F



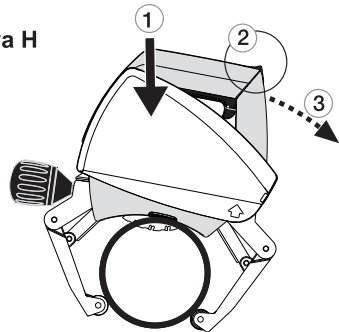
Kuva G



Putken ympärisaahas

Aloita sahaus syöttämällä putkisahaa eteenpäin ja estä putken pyöriminen pitämällä sitä paikallaan vasemmalla jalalla (Kuva H/3). Vapauta sen jälkeen putki (älä enää estä putken pyörimistä vasemmalla jalalla) ja pyöräytä putkisahaa taaksepäin, jolloin myös putki kiertyy taaksepäin (Kuva J). Aloita uusi syöttöliike ja syötä nyt eteenpäin yhtäjaksoisesti noin 1/6 osaa putken kehästä. Toista koko liikesarja kunnes putki on katkennut (Kuva K).

Kuva H



Sahausnopeus valitaan putken materiaalin ja seinämävahvuuden mukaan sopivaksi. Liian suuri sahausnopeus voi vaurioittaa terää, ylikuormittaa putkisahaa ja aiheuttaa huonon sahaustuloksen.

Kun putki on katkennut, vapauta sahausasennon lukitus työntämällä UNLOCK-nappia eteenpäin kunnes ketainen merkkipäri tulee näkyviin ja lukitus aukeaa (Kuva L/1). Nyt putkisahan moottoriosaa nostetaan aloitusasentoon (Kuva L/2). Vapauta virtakytkin (Kuva L/3). Kun terä on pysähtynyt, irrota putkisaha putkesta löysäämällä tarttujan säätönupista (Kuva L/4). Tarkista, että liikkuva alateräsuoja laskeutuu turva-asentoon.

Jos lävistyksen tai sahausken aikana esiintyy ongelmia, normaalista poikkeavia ääniä tai värinöitä joiden vuoksi joudut keskeyttämään sahausken ennen putken katkeamista, vapauta terä työntämällä UNLOCK -nappia eteenpäin kunnes UNLOCK -nappi aukeaa ja nosta putkisahan moottoriosaa yläasentoon. Kun sahausken keskeyttänyt ongelma on selvitetty, aloita sahaus uudelleen.

Älä koskaan käynnistä moottoria, kun putkisahan moottoriosaa on lukittuunena sahausasentoon tai kun terän hampaat ovat kiinni sahattavassa putkessa.

Ylikuormitussuoja

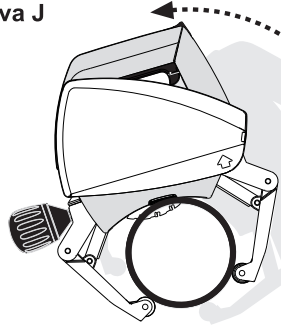
Malli 170 on varustettu ylikuormitussuojalla. Tylsää terää tai liian suurta sahausnopeutta käytettäessä ylikuormitussuoja katkaisee virran automaattisesti. Virran saanti palautetaan painamalla ylikuormitussuojan kytkintä.

Malleissa 170E ja 220E on kierrosnopeuden säädin. Sen avulla valitaan sopiva kierrosnopeus, joka määräytyy sahattavan materiaalin perusteella. Säätimessä on myös ylikuormitussuoja, joka automaattisesti katkaisee virran ylikuormitustilanteessa. Virran kulku palautuu automaattisesti, kun moottori on riittävästi jäähtynyt. Säätimessä on punainen merkkivalo, joka varoittaa ylikuormituksesta ja tulevasta ylikuormitussuojan laukeamisesta. Kyseinen merkkivalo syttyy hetkeksi myös aina kun moottori käynnistetään. Tämä on normaalia eikä edellytä mitään toimenpiteitä.

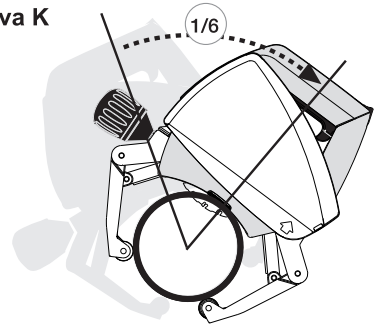
Sahaustuloksen suoruus ja säätöpyörä

Katkaisutulokseen vaikuttaa moni tekijä, mm. putkikoko, putkimateriaali, putken seinämävahvuus, putken pinnan laatu, putken pyöreys, hitsaussaumata, terän kunto, syöttönopeus, käyttökokemus.

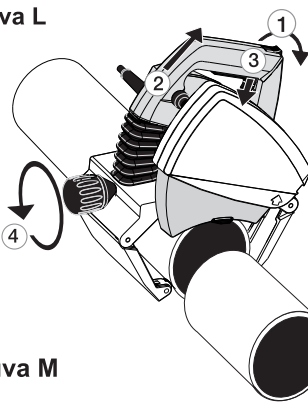
Kuva J



Kuva K



Kuva L



Kuva M

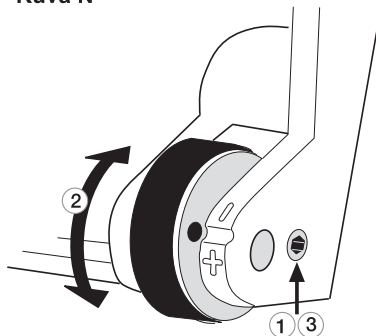


Pykälä vasemmalle Pykälä oikealle

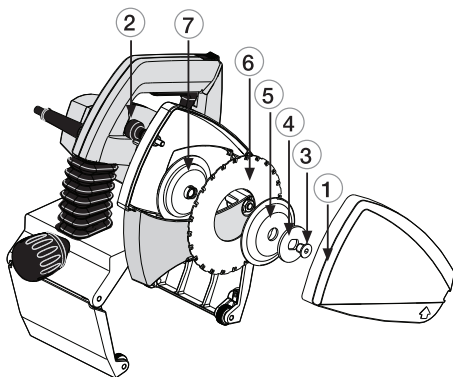
Tästä syystä katkaisutulos saattaa vaihdella ja katkaisupintaan saattaa muodostua pykälä (sahaoksen aloituskohdan ja lopetuskohdan välinen ero) joko vasemmalle tai oikealle (**Kuva M**). 170/170E mallisen putkisahan tarttujassa on yksi säädettävä pyörä (**Kuva A/8**), jonka avulla voidaan tarvittaessa parantaa sahaustulosta ja pienentää em. pykälän muodostumista. Kun pyörää säädetään, koskee tehtävä säätö vain kyseistä putkikokoa ja – materiaalia, tämän lisäksi sahan terän kuluessa joudutaan pyörää mahdollisesti säätämään uudelleen.

Pyörää säädetään avaamalla sen lukitusruuvi (Kuva N/1) ja kiertämällä pyörän keskiosaa joko myötä- tai vastapäivään haluttuun kohtaan (Kuva N/2). Tämän jälkeen pyörä lukitaan uudelleen (Kuva N/3). Mikäli terä on katkaisussa kiertänyt liikaa vasemmalle, säädetään pyörän keskiosää myötäpäivään (- merkki). Mikäli katkaisuvirhe on oikealle, tehdään säätö vastapäivään (+ merkki). Säädön määrä tehdään muodostuneen pykälän suuruuden perusteella. Muista voidella säätöpyörä säännöllisesti.

Kuva N



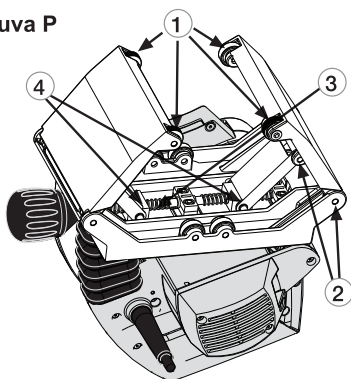
Kuva O



Sahanterän asennus ja vaihto

Ota pistoke pois pistorasiasta. Varmista, että moottoriossa on yläasennossa. Irrota teräsuojan kansi (**kuva O/1**) avaamalla ruuvi (**kuva O/2**). Paina karalukon nappia (**kuva A/11**) ja pyöritä samalla terää käsin kunnes karalukon nappi painuu vielä n. 7 mm alaspäin. Nyt terän pyöriminen on estetty. Avaa terän kiinnityspultti teräavaimella. Irrota kiinnityspultti (**kuva O/3**), vetolevy (**kuva O/4**), terälaippa (**kuva O/5**) ja terä (**kuva O/6**).

Kuva P



Ennen uuden terän asettamista varmista, että molemmat terälaipat ovat puhtaita. Aseta uusi tai teroitettu terä vastalaippaan (**kuva O/7**) niin että terän merkitty puoli on ulospäin ja siinä olevat nuolet ovat samansuuntaisia teräkotelon sisäpuolella olevan pyörimissuuntamerkin kanssa. Varmista, että uusi terä menee täysin pohjaan vastalaipassa. Aseta terälaippa, vetolevy ja kiinnityspultti paikalleen. Paina karalukon nappia ja kiristä terän kiinnityspultti. Aseta teräsuojan kansi paikalleen ja kiristä ruuvi.

Huolto- ja kunnossapito-ohje

Irrota pistoke pistorasiasta aina kun huollat tai puhdistat putkisahaa. Kaikki putkisahan sähköisiä koskevat huoltotoimenpiteet on tehtävä valtuutetussa huoltoliikkeessä.

Terä

Tarkkaile terän kuntoa. Vaihda vääntynyt, tylsä tai muuten vioittunut terä uuteen. Tylsän terän käyttäminen voi ylikuormittaa putkisahan sähkömoottoria. Kun huomaat, että terä on tylsä, älä jatka sahausta, sillä terä voi vaurioitua niin pahasti ettei sitä kannata teroittaa uudelleen. Riittävän hyväkuntoisen terän voi teroittaa ammattiliikkeessä muutaman kerran.

Käytä vain EXACT-teriä.

Tarttujaosa

Puhdista tarttujaosa säännöllisesti paineilmalla puhaltamalla. Voitele tarttujan pyörien akselit (**kuva P/1**) ja tarttujan nivelet (**kuva P/2**). Puhdista ja voitele myös tarttujan trapetsiruuvi (**kuva P/3**) ja siinä olevat kaksi siirtomutteria (**kuva P/4**).

Teräsuoja

Puhdista teräsuojien sisäpuoli aina jos olet sahannut muoviputkia ja aloitat metalliputkien sahuksen. Sahauksessa syntyvät kuumat metallilastut polttavat muovilastuja, joista palaessa saattaa vapautua myrkyllisiä kaasuja. Puhdista teräsuojien sisäpuoli muutenkin säännöllisesti, ja kiinnitä erityisesti huomiota liikkuvan teräsuojan esteettömään toimintaan.

Moottori

Pidä moottorin tuuletusaukot puhtaina.

Muoviosat

Puhdista muoviosat pehmeällä rievulla. Käytä ainoastaan mietoja pesuaineita. Älä käytä liuottimia tai muita vahvoja pesuaineita, sillä ne saattavat vaurioittaa muoviosia ja maalipintoja.

Sähköjohto



Tarkkaile sähköjohdon kuntoa. Viallinen sähköjohto on vaihdettava vain ammattiliikkeessä.

Asianmukainen käyttö, säännöllinen huolto ja puhdistus takaavat putkisahan jatkuvan toiminnan.

Ympäristö



Erillinen keräys. Tätä tuotetta ei saa hävittää normaalin kotitalousjätteen kanssa. Kun Exact 170/170E/220E



-koneesi on käytetty loppuun, älä hävitä sitä kotitalousjätteen mukana. Tämä tuote on kierrätettävä erikseen. Käytettyjen tuotteiden ja pakkausten erillinen keräys

mahdollistaa materiaalien kierrätyksen ja

uudelleenkäyttöön. Kierrätettyjen materiaalien uudelleenkäyttö auttaa ehkäisemään ympäristön saastumisen ja vähentää raaka-aineiden kysyntää. Paikallisten säännösten mukaisesti on mahdollista viedä kotitalouksien sähkölaitteet kuntien kaatopaikoille tai jättää ne vähittäismyyjälle ostopaikkaan uusi tuote.

Takuu

Takuuehdot astuvat voimaan 01.01.2015

Jos Exact PipeCut -sahan vioittuu materiaali tai valmistusvian vuoksi takuun tai *laajennetun takuun ollessa voimassa, korjaamme Exact PipeCut -sahan tai vaihdamme sen uuteen tai kunnostamme Exact PipeCut -sahan maksutta oman harkintamme mukaan.

Takuuaika / *Laajennettu takuuaika

Exact Toolsin takuu on voimassa 12 kuukautta hankintapäivästä. *Voit pidentää takuun voimassaoloa 12 ylimääräisellä kuukaudella ILMAISEKSI rekisteröitymällä verkossa (exacttools.com/Takuun_rekisterointi). Takuu on rekisteröitävä yhden kuukauden sisällä hankinnasta.

Rekisteröinnin salasana on 1yearmore.

Takuu on voimassa ainoastaan silloin, kun seuraavat ehdot täyttyvät:

- 1.) Päiväty ostopäivästä toimitetaan valtuutettuun huoltoliikkeeseen tai se ladataan verkkosivustollamme takuun rekisteröinnin yhteydessä.
- 2.) Exact PipeCut -sahaa ei ole väärinkäytetty.
- 3.) Valtuuttamattomat henkilöt eivät ole yrittäneet korjata sahaa.
- 4.) Exact PipeCut -sahaa on käytetty ohjekirjan käyttö-, turvallisuus- ja huolto-ohjeiden mukaisesti.
- 5.) Exact PipeCut -saha on toimitettu valtuutettuun huoltoliikkeeseen takuun ollessa voimassa.

Huomaa: Exact PipeCut -saha tulee toimittaa valtuutettuun huoltoliikkeeseen toimituskulut maksettuna. Jos Exact PipeCut -saha korjataan takuun piirissä, tuote palautetaan toimituskulut maksettuna. Jos Exact PipeCut -sahaa ei korjata takuun piirissä, tuotteen palautuksen toimituskulut ovat asiakkaan vastuulla.

Huomaa: Takuu ei kata seuraavia osia tai palveluja:

- Sahanterät
- Ylikuormitussuojan sulake
- Hiiliharjat
- Tartuntayksikön pyörät
- Terän laippa
- Liitososan laippa
- Vetolaipan aluslaatta
- Normaali kuluminen
- Virheellisestä käytöstä tai onnettomuudesta johtuvat virheet
- Vesi, tulipalo ja fyysiset vahingot
- Virtajohdot
- Säätöpyörän säätö

Jatkuvan tuotekehityksen seurauksena tämän ohjekirjan tiedot saattavat muuttua. Muutoksista emme ilmoita erikseen.

Vinkkejä Exact PipeCut putkisahojen käyttöön

- **Timanttiterää tulee käyttää vain valurautaputkien leikkaamiseen.** Valurautaa ei suositella leikattavaksi terillä, joiden kärjet ovat volframikarbida (TCT) tai keraamista seosta (Cermet).
- **Puhdista teräsuojukset sisäpuolelta muoviputkien leikkaamisen jälkeen.**
- **Pienempiä putkia on helppo leikata kääntämällä putkea käsin joko pöydällä tai lattialla.** Huomaa: Käsin kääntäessäsi käännä putkea itseäsi kohti ja varo kääntämästä liian nopeasti.
- **Tarkasta terän kunto säännöllisesti.**
- **Katkaisuprosessi on kaksivaiheinen;** sahaa ensin putken seinämän läpi ja viimeistele sitten sahaamalla sen ympäriltä.
- **Älä ylikuormita putkileikkuria sahaamalla jatkuvasti.** Putkileikkuri ylikuumentuu, ja metalliosat voivat kuumeta polttavan kuumiksi. Se vaurioittaa myös moottoria ja terää. Nyrkkisääntönä voi pitää seuraavaa: 2,5 minuutin käyttöä kohden 7,5 minuuttia lepoa.
- **Pidä syöttönopeus vakiona.** Näin pidennät terän käyttöikää. Esimerkiksi teräsputken, jonka halkaisija on 170 mm (6") ja seinämän paksuus 5 mm (1/5"), sahausaika on 15–20 sekuntia, ja valurautaputken, jonka halkaisija on 110 mm (4") ja seinämän paksuus 4 mm (1/6"), sahausaika on 20–25 sekuntia.
- **Pidä moottoriyksikkö aina yläasennossa.** Tällöin UNLOCK-painikkeen keltainen merkki näkyy. Älä aseta putkileikkuria putken päälle lukitussa ala-asennossa / sahausasennossa.

Terän käyttöikään vaikuttavat mm. seuraavat tekijät:

- putkimateriaali
- katkaistavalle materiaalille sopiva terä
- oikea moottorin nopeusasetus (malli 170E/220E)
- putken seinämän paksuus
- syöttönopeus
- putken sileyys
- käyttäjän taidot yleisesti ottaen
- putken puhtaus
- putken ruostuminen
- putken hitsattu sauma
- terän nopeus

Sahauksen suoruuteen vaikuttavat mm. seuraavat tekijät:

- terän kunto
- putken seinämän paksuus
- syöttönopeus
- syötön tasaisuus
- käyttäjän taidot yleisesti ottaen
- putken puhtaus
- putken pyöreys
- pihtiosa liian löysällä tai liian kireällä
- terä kiinnitetty liian tiukasti

Lisää tietoja osoitteessa www.exacttools.com