

# IXOLIFT®

BRUKSANVISNING - IXOLIFT X400 Standard Edition

## JUSTERBAR ARBETSPLATTFORM

- IXOLIFT X400S, X400W, X400WS
- MAX ARBETSHÖJD 3974 MM
- SÄKER ARBETSBELASTNING 150 KG
- TOTALVIKT 140-230 KG UTAN EXTRA UTRUSTNING



IXOLIFT X400W



IXOLIFT X400WS

# INNEHÅLLSFÖRTECKNING

|     |  |    |
|-----|--|----|
| 1.  | IXOLIFT X400 INTRODUKTION .....        | 3  |
| 2.  | KONTROLL FÖRE ANVÄNDNING .....         | 4  |
| 3.  | TEKNISKA SPECIFIKATIONER .....         | 5  |
| 4.  | FUNKTIONER .....                       | 6  |
| 5.  | ANVÄNDARINSTRUKTIONER .....            | 7  |
| 6.  | ANVÄNDNING AV STÖDBEN .....            | 8  |
| 7.  | FÖRFLYTTNING .....                     | 8  |
| 8.  | LYFTINSTRUKTIONER .....                | 9  |
| 9.  | FÖRVARING .....                        | 9  |
| 10. | LISTA ÖVER DEKALER .....               | 10 |
| 11. | DEKALER .....                          | 11 |
| 12. | GARANTIVILLKOR .....                   | 16 |
| 13. | EG-FÖRSÄKRAN OM ÖVERENSSTÄMMELSE ..... | 17 |
| 14. | ATEX ANVÄNDARINSTRUKTIONER .....       | 18 |
| 15. | ANTECKNINGAR & UNDERHÅLL .....         | 19 |

**Det är mycket viktigt att du läser, förstår och följer anvisningarna i denna bruksanvisning! Förvara alltid bruksanvisningen med enheten.**

**Ändamålet med denna bruksanvisning är att beskriva hur enheten skall användas på ett säkert och korrekt sätt.**

**Använd inte enheten för något annat ändamål än positionering av användare eller deras verktyg.**

## **VARNING**

**OM MAN EJ FÖLJER SÄKERHETSINSTRUKTIONERNA I DENNA BRUKSANVISNING, KAN DET RESULTERA I MASKINSKADA, EGENDOMSSKADOR, PERSONSKADOR ELLER DÖDSFALL.**

# 1. IXOLIFT X400 INTRODUKTION

IXOLIFT justerbara arbetsplattformen är ett enkelt, säkert och innovativt alternativ till stegen, arbetsbocken och ställningar.

IXOLIFT är en mekanisk justerbar arbetsplattform. Den kräver inga batterier, motor eller extern drivkraft.

IXOLIFT är avsedd för användning på släta, vågräta ytor. Den är lämplig för användning i en mängd olika omgivningar från mycket rena utrymmen inom sjukhus, livsmedelsproduktion, läkemedelbranschen och butiker till underhåll, byggnadsbranschen och industrin.

IXOLIFT kan användas mycket mångsidigt förutsatt att man följer instruktionerna. Om den används för arbeten såsom sandblästring, svetsning, målarbeten eller i anknytning till farliga ämnen, måste man vidta åtgärder för att skydda enheten så att den inte tar skada eller driftsäkerheten försämras.

IXOLIFT justerbara arbetsplattformen är konstruerad på basen av Europeiska Unionens standarder för mobila arbetsplattformar och ställningar.

ATEX-märkade IXOLIFT-versioner (tillval) kan användas i ATEX Zoner 1 och 21 baserat på IXOLIFT X400 ATEX kategori IIC T6 Gb klassifikationen.

Ändamålet med denna bruksanvisning är att bidra med nödvändig information för användning och underhåll av IXOLIFT produkten.

## FÖRBEREDA ANVÄNDNING

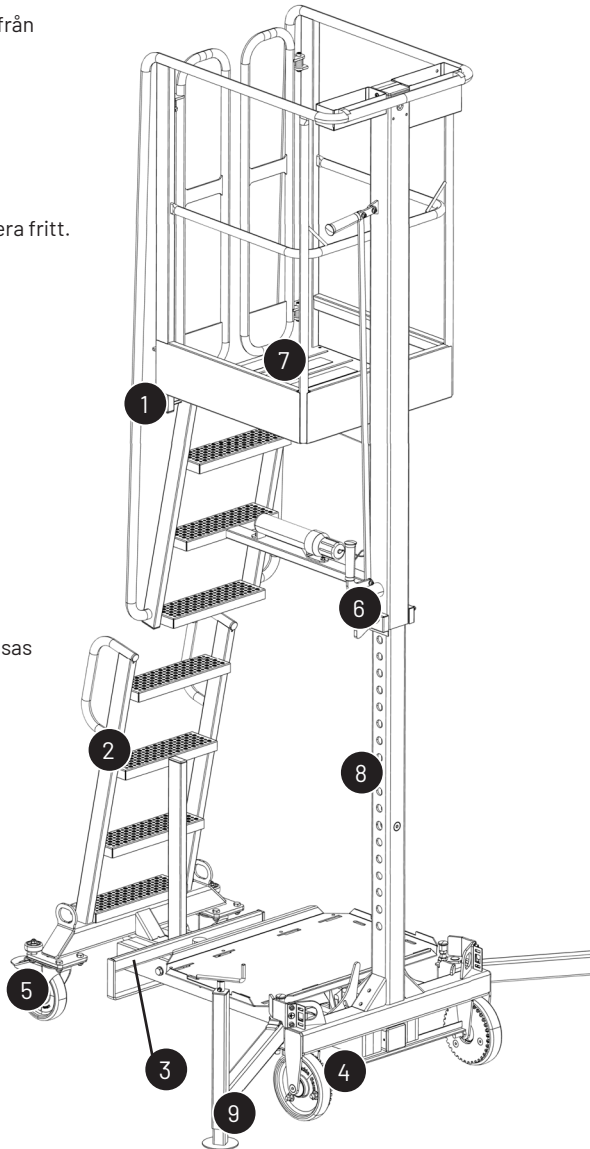
- Använd inte denna produkt innan användaren har läst och förstått informationen i bruksanvisningen.
- Följ alla dekalerna, varningar och instruktioner som följer med enheten.
- Endast kompetent personal får använda enheten.
- Läs, förstå och följ alla FARA, VARNING, OBSERVERA markeringar samt bruksanvisningen.
- Alla användare måste ha bekantat sig med alla säkerhetsåtgärder och funktioner som beskrivs i denna bruksanvisning.
- Alla användare måste läsa, förstå och följa alla relevanta arbetsgivar-, lokala- samt statliga regler och föreskrifter eftersom de inverkar på säker användning av enheten.
- Granska och testa alltid enheten före användning. Se avsnitt 2 i denna bruksanvisning för vidare instruktioner.
- Ingen får använda enheten innan den granskats och underhållits enligt anvisningar i denna bruksanvisning.
- Använd aldrig enheten om säkerhetsdelar och instruktioner saknas eller är ofullständiga.
- Håll plattformen och stegen rena från smuts och skräp. Avlägsna lera, olja, fett och andra hala substanser från skor, plattformen och stegen.

## 2. KONTROLL FÖRE ANVÄNDNING

- 1 Alla komponenter och handräcken måste sitta ordentligt och inte vara skadade.
- 2 Alla steg måste sitta ordentligt och vara fria från bucklor och böjar. Putsa bort smuts och fett för att säkerställa greppet.
- 3 Kontrollera att vattenpasset sitter kvar på enheten och fungerar korrekt.
- 4 Alla fyra hjulen måste vara oskadade och rotera fritt.
- 5 Hjulbromsarna skall användas på båda snurrhjul.
- 6 Handtaget måste vara rent och oskadat. Smörj regelbundet\* med vaselinpress för att säkerställa en mjuk och smidig funktion.
- 7 Plattformen måste vara ren från redskap och smuts samt ej vara skadad.
- 8 Masten måste vara ren och oskadad.
- 9 IXOLIFTX400S & X400WS: Stödbenen skall låsas i ytterläget vid användning och handtagen skall vara fria från smuts och skador.

**OBSERVERA! Lyftmekanismen är baserad på en gasfjäder som är inbyggd i masten. Gasfjädern försvagas med tiden och skall bytas med 5 års mellanrum av en IXOLIFT certifierad service partner.**

**OBSERVERA! Vid användning i ATEX omgivning, se till att enheten är ren och dammfri.**



\* Vi rekommenderar WÜRTH MULTI-PURPOSE GREASE IV för smörjning.

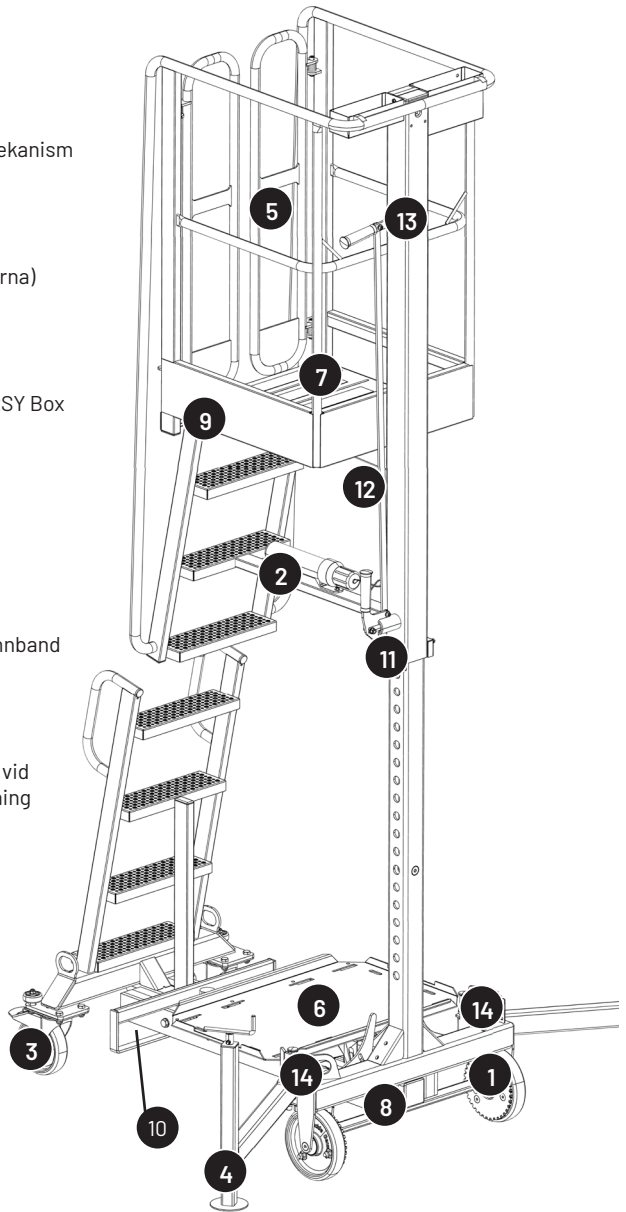
### 3. TEKNISKA SPECIFIKATIONER

|                                | IXOLIFT X400W   | IXOLIFT X400S | IXOLIFT X400WS              |
|--------------------------------|---|---------------|-----------------------------|
| Max arbetshöjd                 | 3974 mm   |               |                             |
| Säker arbetsvikt (SWL)         | 150 kg  |               |                             |
| Max plattformshöjd             | 1974 mm   |               |                             |
| Min plattformshöjd             | 974 mm  |               |                             |
| Plattformsstorlek              | 526 mm x 556 mm   |               |                             |
| Förvaringshöjd                 | 1970 mm   |               |                             |
| Förvaringslängd                | 1198 mm   |               |                             |
| Förvaringsbredd                | 728 mm  |               |                             |
| Max längd med stödben ute      | -   | 1500 mm       |                             |
| Max bredd med stödben ute      | -   | 1668 mm       |                             |
| Klassificering                 | Inomhusklassad  |               | Inomhus- och utomhusklassad |
| Tillåten användningstemperatur | -30 °C – 80 °C  |               |                             |
| Plattformens lyftkapacitet*    | 0 – 5 kg vid 20 °C  |               |                             |
| Totalvikt                      | 230 kg  | 140 kg        | 230 kg                      |
| Klassificering                 | Maskindirektiv 2006/42/EG och EN 280:2013<br>+ A1:2015 & EN 131-7:2013 standarder |               |                             |
| ATEX Klassificering (tillval)  | ATEX kategori IIC T6 Gb & IIIC T60°C Db   |               |                             |

\* Gasfjäders lyftkraft kan försvagas vid kalla temperaturer vilket kan medföra att korgen inte stiger ända upp utan lyfthjälp av användaren.

## 4. FUNKTIONER

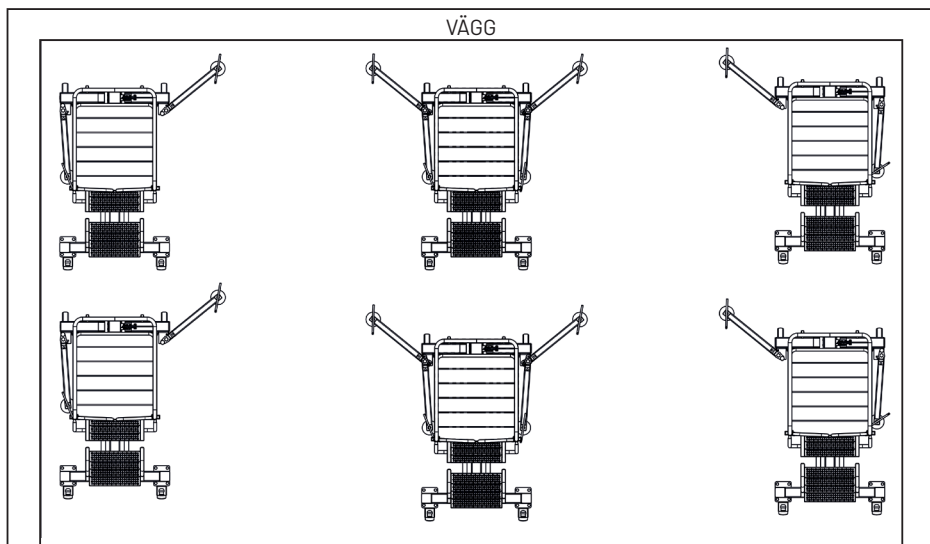
- 1 Automatiska bromsar
- 2 Avancerad gasfjäderbaserad lyftmekanism
- 3 Låsbara snurrhjul
- 4 Stödben (endast S och WS modellerna)
- 5 Grindar med automatisk stängning
- 6 Verktygsbricka kompatibel med ORSY Box och Cabinet system case 4.4.1. Max 40kg på vardera sidan
- 7 Plattformgolv med halkskydd
- 8 Lyftpunkter för gaffeltruck
- 9 Förstärkta plattformssidor för spännband
- 10 Vattenpass
- 11 Handtag för låsning av plattformen vid önskad höjd. Handtag för nödsänkning
- 12 Bruksanvisning
- 13 Handtag för sänkning
- 14 ATEX jordningspunkter (tillval)



## 5. ANVÄNDARINSTRUKTIONER

1. **LÄS ALLTID** Bruksanvisningen ..... 12
2. **KONTROLLERA** alltid utrustningen före användning - **ANVÄND EJ** en skadad enhet
3. Vid användning i **ATEX OMGIVNING**, börja med att koppla en jordkabel till en av ATEX jordningspunkterna (tillval), se sidan 15 för detaljer ..... 14
4. **LÄS ALLTID** snurrhjulen ..... 3
5. **ANVÄND ENDAST** på en **HÅRD** och **PLAN** yta
6. **PLACERA** enheten **PLANT** ..... 10  
 IXOLIFTX400W:  
 a) **KONTROLLERA ALLTID** vattenpasset  
 IXOLIFTX400S / X400WS:  
 a) **ANVÄND STÖDBEN** och lås i position (400WS: vid utomhusanvändning)  
 b) **JUSTERA STÖDBENEN** för att stabilisera enheten  
 c) **KONTROLLERA ALLTID** vattenpasset
7. Drag in handtaget för att lyfta plattformen till önskad höjd. Hjälptill med att lyfta enligt behov vid kallt väder eller om verktyg etc. har placerats på plattformen. **OBS! OM STOR KRAFT BEHÖVS** för att lyfta plattformen, **FÅR ENHETEN INTE ANVÄNDAS** ..... 11
8. Kontrollera att skjutbulten är i låst läge ..... 11
9. Stig in i korgen - **ÖVERSKRID EJ** säker arbetsvikt (SWL = max 150 kg) ..... 5
10. Säkerställ att grindarna i korgen är helt stängda
11. Lyft handtaget för sänkning för att sänka korgen **VARNING! KLÄMMRISK - HÅLL ÖVRIGA PERSONER PÅ AVSTÅND** ..... 13
12. **FÖRSÖK INTE** att flytta enheten med personer i korgen
13. **PLACERA INGEN** utrustning på handräcken eller övriga komponenter
14. **SÄKERSTÄLL** att inga människor är i närheten av utrustningen under arbete
15. **NÖDSÄNKNING**, använd handtaget för höjning ..... 13
16. **SÄNK ALLTID PLATTFORMEN** efter användning.  
**FÖRVARA ALDRIG ENHETEN** med plattformen i höjt läge.
17. **ANVÄND BROMSARNA NÄR ENHETEN INTE ANVÄNDS** ..... 3

## 6. ANVÄNDNING AV STÖDBEN



## 7. FÖRFLYTTNING

### IXOLIFT X400S / X400W / X400WS - TRANSPORTERA STÅENDE

- Använd snurrhjulens bromsar.
- Lås de automatiska bromsarna genom att höja korgen till första låsbara positionen.
- Lyft med gaffeltruck eller med lyftslingor enligt anvisningarna i kapitel 8. Lyftpunkterna är markerade på mastsidan av enheten.
- Fäst enheten säkert i fordonet eller pallen genom att använda spännband och de förstärkta korgsidorna markerade med dekaler.

### IXOLIFT X400S - TRANSPORTERA I HORISONTELL POSITION

- Använd snurrhjulens bromsar och tippa enheten mot dess baksida.
- De extra hjulen i mastens topp underlättar manövreringen av enheten.
- Lyft först upp översidan av lyften och placera de extra hjulen in i fordonet, och lyft sedan manuellt från andra änden av enheten.
- Fäst enheten säkert i fordonet genom att använda spännband.



## 8. LYFTINSTRUKTIONER

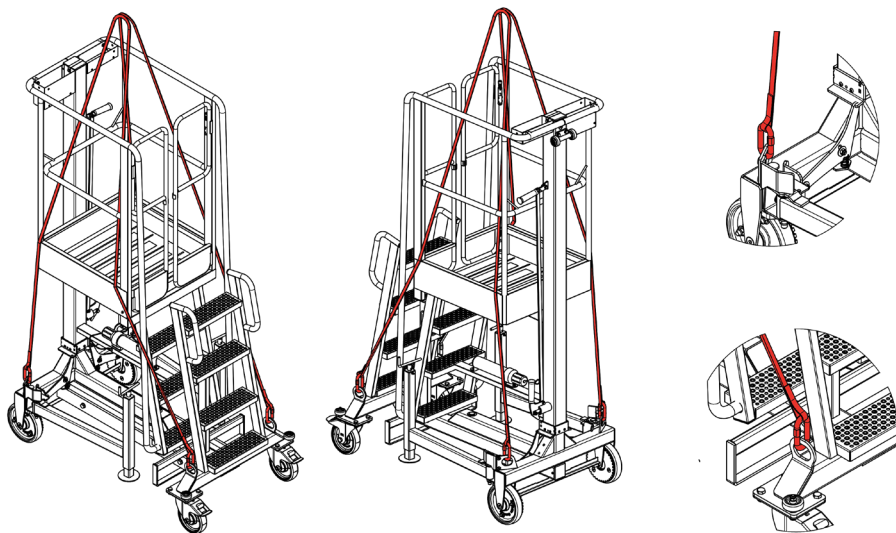
IXOLIFT X400 kan lyftas med gaffeltruck eller lyftlinor.

### LYFT MED GAFFELTRUCK

Lyft med gaffeltruck tillåten endast från mastsidan där lyftpunkterna är markerade. Lyftpunkterna är markerade på mastsidan av enheten.

### LYFT MED LYFTLINOR

Fäst lyftslingorna i lyftöronen (tillval). Lyftöronen är märkta med dekaler. Träd lyftslingorna genom korgen så att de löper mellan botten och det nedre räcket, enligt bilden, för att förhindra att enheten välter omkull. Använd alltid tillräckligt kraftiga lyftlinor.



## 9. FÖRVARING

IXOLIFT X400 skall förvaras inomhus. **UNNDVIK LAGRING** av enheten som **OANVÄND I LÅNGA PERIODER** eftersom gasfjäders packningar kan torka, vilket kan leda till att den tar skada. **OM ENHETEN STÅTT OANVÄND I LÄNGRE ÄN 3 MÅNADER**, flytta korgen upp/ned några millimeter **GENOM ATT FÖRSIKTIGT STIGA IN OCH UT UR KORGEN NÅGRA GÅNGER**. Ett litet glapp i låsningen tillåter att korgen rör sig lite upp/ner, vilket smörjer gasfjäders packningar och på så sätt förlänger deras livslängd.

## 10. LISTA ÖVER DEKALER

| ID NUMMER   | ANTAL | TEXT PÅ DEKALERNA                                 | X400W | X400S | X400WS |
|-------------|-------|---|-------|-------|--------|
| IX0400-001  | 8     | VARNINGSRÄNDER FÖR STÖDBEN                        |       | ✓     | ✓      |
| IX0400-002  | 1     | MAX ARBETSBELASTNING 150 KG                       | ✓     | ✓     | ✓      |
| IX0400-003  | 1     | STÅLL I HORIZONTELLT LÄGE                         | ✓     | ✓     | ✓      |
| IX0400-004  | 1     | STÅLL I VÅGRÄTT LÄGE                              | ✓     | ✓     | ✓      |
| IX0400-005  | 2     | SITT, KLÄTTRA ELLER BELASTA INTE HANDRÄCKEN       | ✓     | ✓     | ✓      |
| IX0400-007  | 1     | LÅS SNURRHJULET + PIL VÄNSTER                     | ✓     | ✓     | ✓      |
| IX0400-008  | 1     | LÅS SNURRHJULET + PIL HÖGER                       | ✓     | ✓     | ✓      |
| IX0400-009  | 2     | HÅLL STÅNGT UNDER ARBETE                          | ✓     | ✓     | ✓      |
| IX0400-010  | 2     | ATEX JORDNINGSPUNKT (TILLVAL)                     | (✓)   | (✓)   | (✓)    |
| IX0400-011  | 2     | MAX VIKT PÅ VERKSTYGSBRICKA 40KG PÅ VARDERA SIDAN | ✓     |       | ✓      |
| IX0400-012  | 1     | ATEX DEKAL (TILLVAL)                              | (✓)   | (✓)   | (✓)    |
| IX0400-013  | 1     | LYFT I HANDTAGET FÖR ATT HÖJA KORGEN              | ✓     | ✓     | ✓      |
| IX0400-014  | 1     | LYFT I HANDTAGET FÖR ATT SÄNKA KORGEN             | ✓     | ✓     | ✓      |
| IX0400-015  | 1     | BRUKSANVISNING                                    | ✓     | ✓     | ✓      |
| IX0400-016  | 2     | LYFTPUNKT FÖR GAFFELTRUCK                         | ✓     | ✓     | ✓      |
| IX0400-017  | 4     | LYFTPUNKT   | ✓     | ✓     | ✓      |
| IX0400-TP   | 1     | TYP SKYLT   | ✓     | ✓     | ✓      |
| IX0400-MTP  | 1     | MODELLTYP SKYLT                                   | ✓     | ✓     | ✓      |
| IX0400-ATEX | 1     | ATEX TYP SKYLT (TILLVAL)                          | (✓)   | (✓)   | (✓)    |

# 11. DEKALER

IXOLIFT 400WS

ALWAYS READ THE OPERATING MANUAL

ALWAYS DEPLOY STABILIZERS OUTDOORS

CHECK THE UNIT CONDITION DO NOT USE A DAMAGED UNIT

ALWAYS APPLY BRAKES

ONLY USE ON HARD AND LEVEL SURFACE

DO NOT ATTEMPT TO MOVE THE UNIT WHILE OPERATIVES ARE ON THE PLATFORM

**LÄS ALLTID BRUKSANVISNINGEN**

**ANVÄND ALLTID STÖDBEN UTOMHUS**

KONTROLLERA ALLTID UTRUSTNINGEN FÖRE ANVÄNDNING  
ANVÄND EJ EN SKADAD ENHET

LÄS ALLTID SNURRHJULEN

ANVÄND ENDAST PÅ EN HÅRD OCH PLAN YTA

FÖRSÖK INTE ATT FLYTTA ENHETEN MED PERSONER I KORGEN

**LUE AINA LAITTEEN KÄYTTÖOHJE**

**KÄYTÄ AINA TUKIJALKOJA ULKOKÄYTÖSSÄ**

TARKISTA ETTÄ LAITE ON EIJÄ ÄLÄ KÄYTÄ VAURIOTUNUTTA LAITETTA

LUKITSE PYÖRÄT

KÄYTTÖ SALLITTU VAIN KOVALLA JA TASAISELLA PINNALLA

ÄLÄ LIKUTA LAITETTA KUN SITÄ KÄYTTÄVÄ HENKILÖ ON TYÖTASOLLA

000403-070WS-F1-02-EN

IXOLIFT 400W

ALWAYS READ THE OPERATING MANUAL

USE ONLY INDOORS

CHECK THE UNIT CONDITION DO NOT USE A DAMAGED UNIT

ALWAYS APPLY BRAKES

ONLY USE ON HARD AND LEVEL SURFACE

DO NOT ATTEMPT TO MOVE THE UNIT WHILE OPERATIVES ARE ON THE PLATFORM

**LÄS ALLTID BRUKSANVISNINGEN**

**ANVÄND ENDAST INOMHUS**

KONTROLLERA ALLTID UTRUSTNINGEN FÖRE ANVÄNDNING  
ANVÄND EJ EN SKADAD ENHET

LÄS ALLTID SNURRHJULEN

ANVÄND ENDAST PÅ EN HÅRD OCH PLAN YTA

FÖRSÖK INTE ATT FLYTTA ENHETEN MED PERSONER I KORGEN

**LUE AINA LAITTEEN KÄYTTÖOHJE**

**VAIN SISÄKÄYTTÖÖN**

TARKISTA ETTÄ LAITE ON EIJÄ ÄLÄ KÄYTÄ VAURIOTUNUTTA LAITETTA

LUKITSE PYÖRÄT

KÄYTTÖ SALLITTU VAIN KOVALLA JA TASAISELLA PINNALLA

ÄLÄ LIKUTA LAITETTA KUN SITÄ KÄYTTÄVÄ HENKILÖ ON TYÖTASOLLA

000403-070W-F1-02-EN

IXOLIFT 400S

ALWAYS READ THE OPERATING MANUAL

USE ONLY INDOORS

ALWAYS DEPLOY STABILIZERS

CHECK THE UNIT CONDITION DO NOT USE A DAMAGED UNIT

ALWAYS APPLY BRAKES

ONLY USE ON HARD AND LEVEL SURFACE

DO NOT ATTEMPT TO MOVE THE UNIT WHILE OPERATIVES ARE ON THE PLATFORM

**LÄS ALLTID BRUKSANVISNINGEN**

**ANVÄND ENDAST INOMHUS**

**ANVÄND ALLTID STÖDBEN**

KONTROLLERA ALLTID UTRUSTNINGEN FÖRE ANVÄNDNING  
ANVÄND EJ EN SKADAD ENHET

LÄS ALLTID SNURRHJULEN

ANVÄND ENDAST PÅ EN HÅRD OCH PLAN YTA

FÖRSÖK INTE ATT FLYTTA ENHETEN MED PERSONER I KORGEN

**LUE AINA LAITTEEN KÄYTTÖOHJE**

**VAIN SISÄKÄYTTÖÖN**

**KÄYTÄ AINA TUKIJALKOJA**

TARKISTA ETTÄ LAITE ON EIJÄ ÄLÄ KÄYTÄ VAURIOTUNUTTA LAITETTA

LUKITSE PYÖRÄT

KÄYTTÖ SALLITTU VAIN KOVALLA JA TASAISELLA PINNALLA

ÄLÄ LIKUTA LAITETTA KUN SITÄ KÄYTTÄVÄ HENKILÖ ON TYÖTASOLLA

000403-070S-F1-02-EN

MANUFACTURER

# IXOLIFT®

TILINMAENTIE 3 B118  
FI-02330 ESPOO, FINLAND

|  |                 |
|--|-----------------|
| SERIAL NO  |                 |
| YEAR   | 2018            |
| SWL  | 150 kg          |
| PLATFORM HEIGHT  |                 |
| LOWERED  | 974 mm          |
| RAISED   | 1974 mm         |
| CONFORMITY   |                 |
| MACHINERY DIRECTIVE 2006/42/EC<br>EN 280/2013 • A1-2015 EXCEPT §5.6.2<br>GUARDRAILS BASED ON EN 131-7 §5.6 |                 |
| MOBILE ELEVATING WORK PLATFORM<br>MANUFACTURED IN FINLAND  |                 |
| TECHNICAL FILE   | IXOLIFT400v02   |
| SCAN THE QR CODE FOR IXOLIFT PROFESSIONAL ONLINE SERVICES  |                 |
| CE   |                 |
| 2018 / 42.0 / IX0400-TP  | pro.ixolift.com |

# IXOLIFT®

|                           |              |
|---------------------------|--------------|
| MODEL                     | IXOLIFT 400S |
| UNIT WEIGHT               | 145 kg       |
| MAX. WIND                 | 0 m/s        |
| 2018 / 42.0 / IX0400-MTPS |              |

# IXOLIFT®

ATEX DIRECTIVE 2014/34/EU

CE II 2 GD

Ex h IIC T6 Gb  
Ex h IIIc T60°C Db

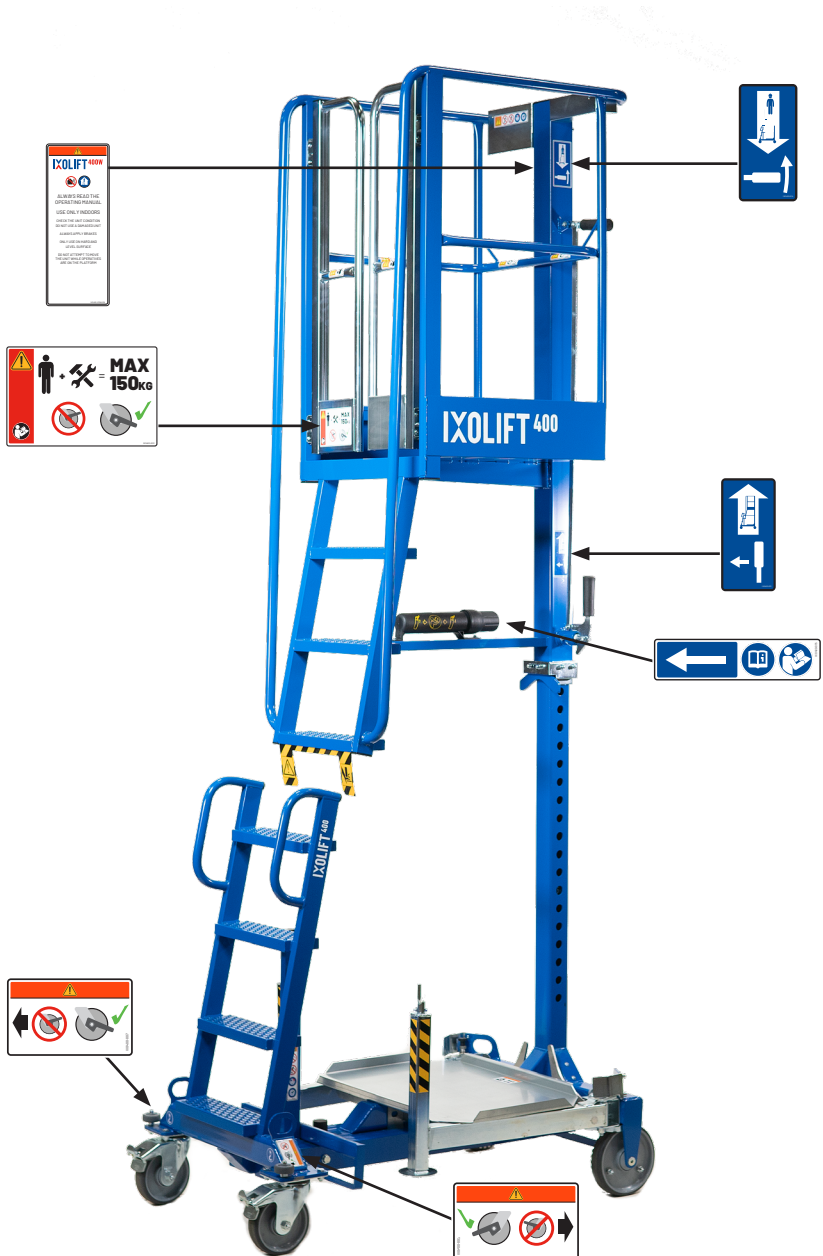
2018 / 42.0 / IX0400-MTEX

# 11. DEKALER

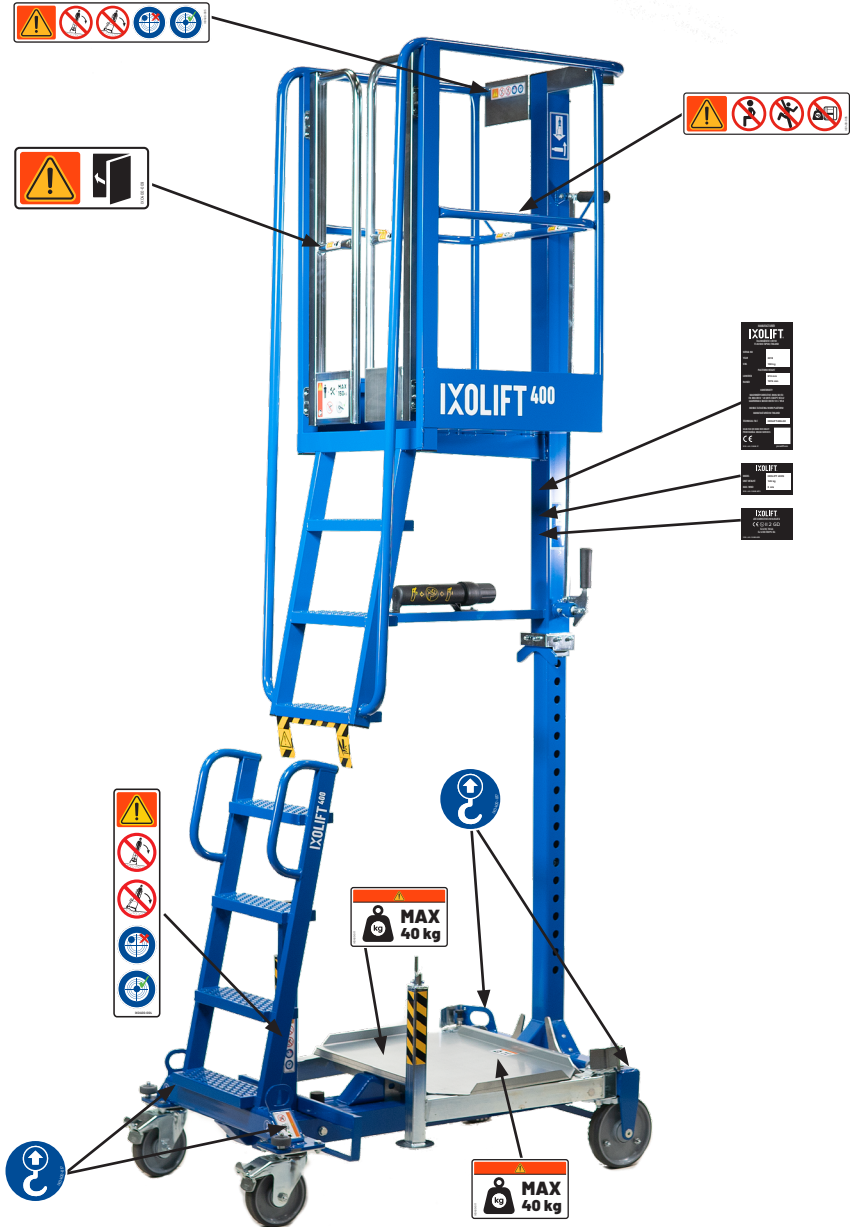


IXOLIFT\_X400\_Stickers\_ver.8.1.13.09.2020.pdf

# 11. DEKALER



# 11. DEKALER



## 11. DEKALER



## **12. GARANTIVILLKOR**

För garantivillkor, vänligen gå till <https://ixolift.com/en/warranty>.



## 13. EG-FÖRSÄKRAN OM ÖVERENSSTÄMMELSE

TILLVERKARE

IXOLIFT LTD  
Kalkkimäentie 2  
FI-03100 NUMMELA  
FINLAND

BESKRIVNING

IXOLIFT X400 MOBIL JUSTERBAR ARBETSPLATTFORM

Serienummer: \_\_\_\_\_

Datum för slutgranskning: \_\_\_\_\_

Granskare: \_\_\_\_\_

BEHÖRIG ATT SAMMANSTÄLLA  
TEKNISK DOKUMENTATION

Johan Friis

TEKNISK FILREFERENS

IXOLIFT400v02  
IXOLIFT400EXv01 lagrad hos  
VTT Expert Services Ltd, notified body number 0537

DEKLARATION

Jag intygar härmed att utrustningen beskriven i detta dokument överensstämmer med maskindirektivet 2006/42/EG. Harmoniserade standarder som använts: EN 280:2013 + A1:2015 förutom §5.6.2 (räcken). EN 131-7:2013 §5.6 (räcken, steg, grindar)

ATEX-versionen (tillval) överensstämmer med ATEX direktivet 2014/34/EG klassificerad enligt ATEX kategorier IIC T6 Gb & IIIC T60°C Db. Harmoniserade standarder som använts: EN ISO 80079-36:2016 och EN ISO 80079-37:2016.

SIGNATUR

  
\_\_\_\_\_

Johan Friis

DATUM

28 februari 2020



## 14. ATEX BRUKSANVISNING (TILLVALSUTRUSTNING)

**FARA!** ANVÄND ENDAST IXOLIFT X400 / X400W / X400WS MED ATEX-TILLVAL INSTALLERAD I ATEX KLASSIFICERADE UTRYMMEN.

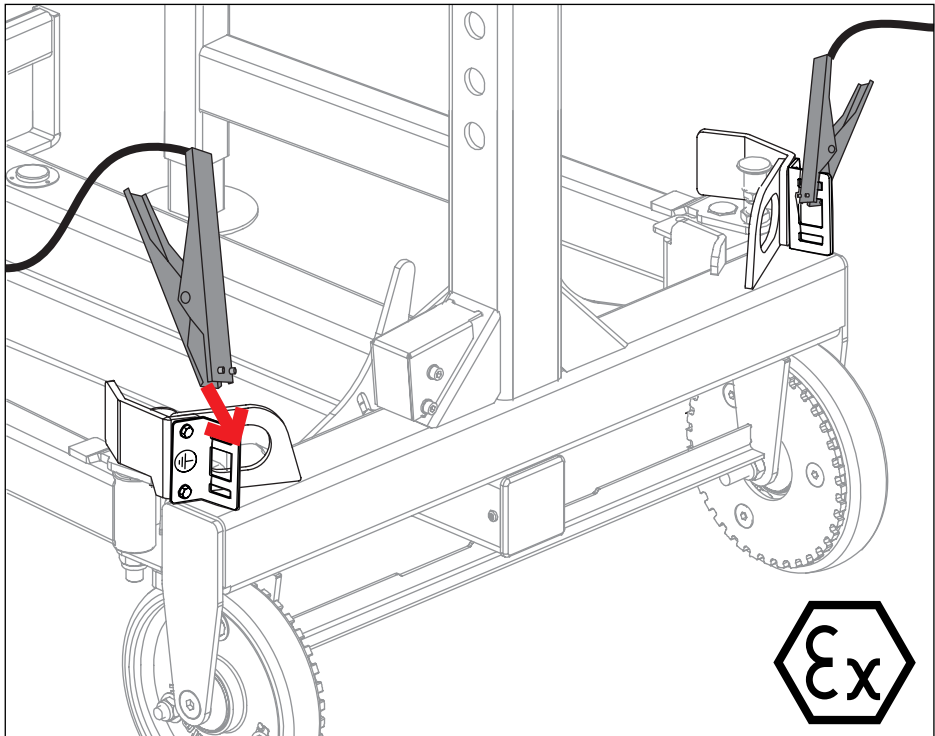
IXOLIFT versioner med ATEX tillval installerat är ATEX kategori IIC T6 Gb klassificerade för användning i ATEX zoner 1 och 21. ATEX tillvalsutrustningen kan installeras efteråt av en auktoriserad IXOLIFT service partner.

Vid användning i ATEX omgivning, följ **ALLTID** dessa instruktioner.

**EN JORDNINGSKABEL** måste alltid vara kopplad till en jordningspunkt på enheten (se bilden) samt en jordningspunkt i ATEX utrymmet.

Enheten måste vara **DAMMFRI**.

**SÄNK ALLTID** plattformen till lägsta position efter användning. **FÖRVARA ALDRIG** enheten i ett ATEX utrymme med plattformen i upphöjd position. Förvara alltid enheten nedsänkt till **LÄGSTA POSITION**.



## 15. ANTECKNINGAR & UNDERHÅLL

|  |  |
|--|--|
|  |  |
|  |  |
|  |  |
|  |  |
|  |  |
|  |  |
|  |  |
|  |  |
|  |  |
|  |  |
|  |  |
|  |  |
|  |  |
|  |  |
|  |  |
|  |  |

IXOLIFT LTD  
Kalkkimäentie 2  
FI-03100 NUMMELA  
FINLAND

+358 20 741 5010  
sales@ixolift.com

[www.ixolift.com](http://www.ixolift.com)

**IXOLIFT®**