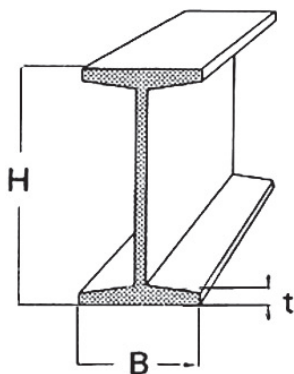


INP-palkki



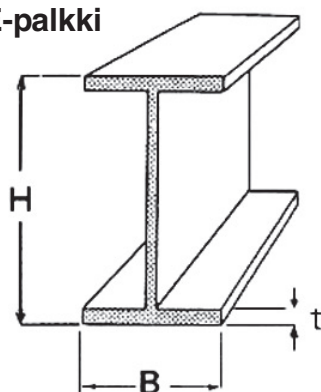
INP-palkki

Nro	H mm	B mm	t mm
8	80	42	5,9
10	100	50	6,8
12	120	58	7,7
14	140	66	8,6
16	160	74	9,5
18	180	82	10,4
20	200	90	11,3
22	220	98	12,2
24	240	106	13,1
26	260	113	14,1
28	280	119	15,2
30	300	125	16,2
32	320	131	17,3
34	340	137	18,3
36	360	143	19,5
38	380	149	20,5
40	400	155	21,6
42,5	425	163	23

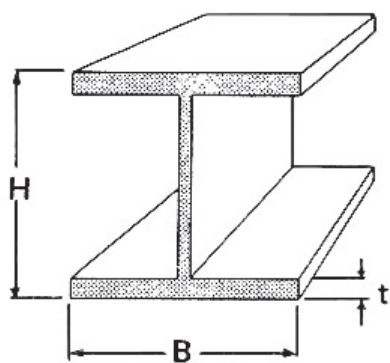
IPE-palkki

Nro	H mm	B mm	t mm
8	80	46	5,2
10	100	55	5,7
12	120	64	6,3
14	140	73	6,9
16	160	82	7,4
18	180	91	8
20	200	100	8,5
22	220	110	9,2
24	240	120	9,8
27	270	135	10,2
30	300	150	10,7
33	330	160	11,5
36	360	170	12,7
40	400	180	13,5
45	450	190	14,6
50	500	200	16
55	550	210	17,2
60	600	220	19

IPE-palkki



HEA-palkki



HEA-palkki

Nro	H mm	B mm	t mm
100	96	100	8
120	114	120	8
140	133	140	8,5
160	152	160	9
180	171	180	9,5
200	190	200	10
220	210	220	11
240	230	240	12
260	250	260	12,5
280	270	280	13
300	290	300	14
320	310	300	15,5
340	330	300	16,5
360	350	300	17,5
400	390	300	19
450	440	300	21
500	490	300	23
550	540	300	24

HEB-palkki

Nro	H mm	B mm	t mm
100	100	100	10
120	120	120	11
140	140	140	12
160	160	160	13
180	180	180	14
200	200	200	15
220	220	220	16
240	240	240	17
260	260	260	17,5
280	280	280	18
300	300	300	19
320	320	300	20,5
340	340	300	21,5
360	360	300	22,5
400	400	300	24
450	450	300	26
500	500	300	28
550	550	300	29

HEB-palkki

