



Käyttöopas

Sarjanumerot

S[®]-60 XC[™]

alkaen S60XCH-45001
alkaen S65XCM-101

S[®]-65 XC[™]

S[®]-60 HF

S[®]-65 HF

S[®]-60 TRAX[™]

S[®]-65 TRAX[™]

CE

ja
huoltotiedot

Alkuperäisten ohjeiden käännös
First Edition
Third Printing
Part No. 1286582FIGT

Sisältö


Johdanto	1
Symboleiden ja vaarakuvien määritelmät	5
Yleinen turvallisuus	7
Henkilöturvallisuus	10
Työskentelyalueen turvallisuus	11
Selite	21
Ohjauslaitteet	22
Tarkistukset	30
Käyttöohjeet	44
Kuljetus ja nostaminen	58
Huolto	61
Tekniset tiedot	64

Copyright © 2018 Terex Corporation

1. laitos: 3. painos kesäkuu, 2019

Genie ja "S" ovat Terex South Dakota, Inc:n rekisteröityjä tavaramerkkejä Yhdysvalloissa ja useissa muissa maissa.

"XC" ja "TRAX" ovat Terex South Dakota, Inc:n tavaramerkkejä.

 Täyttää EY-direktiivin 2006/42/EY vaatimukset
Katso EY-vaatimustenmukaisuusvakuutus

 **Genie**
A TEREX BRAND

S[®]-60/65 XC[™] S[®]-60/65 HF S[®]-60/65 TRAX[™]

Osanro 1286582FIGT

Johdanto

Tietoja tästä käyttöoppaasta

Kiitos, että valitsitte Genien käyttöönnne. Turvallisuus on meille ensiarvoisen tärkeää, ja sen takaa yhteistyö. Tämä opas on käyttöopas ja päivittäisen kunnossapidon opas Genie-koneen käyttäjälle.

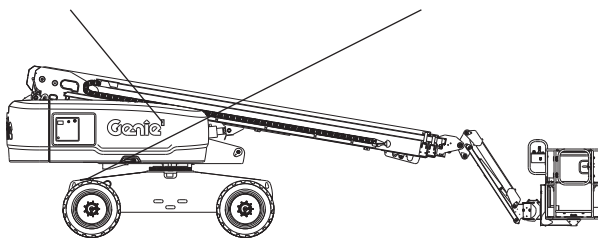
Tämä opas on oleellinen osa konetta, ja se tulee säilyttää aina koneessa. Saat tarvittaessa lisätietoja Genieltä.

Tuotteen tunnistetiedot

Koneen sarjanumero on tunnuskilpi.

Tunnuskilpi
(suojaus alla)

Sarjanumero
meistettynä runkoon



Käyttötarkoitus ja perehdytysopas

Kone on tarkoitettu käytettäväksi henkilöiden ja työkalujen sekä materiaalien nostamiseen. Ennen koneen käyttämistä on käyttäjän vastuulla lukea huolellisesti tämä perehdytysopas.

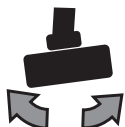
- ☑ Kunkin henkilön on oltava koulutettu käyttämään MEWP-laitetta.
- ☑ MEWP-laitteeseen perehdyttäminen on annettava kullekin henkilölle, joka on valtuutettu, pätevä ja koulutettu.
- ☑ Ainoastaan koulutetut ja valtuutetut henkilöt saavat käyttää tätä konetta.
- ☑ Käyttäjän vastuulla on tutustua huolellisesti käyttöoppaassa oleviin valmistajan ohjeisiin ja turvamääräyksiin ja noudattaa niitä.
- ☑ Käyttöopas on sen säilytyslokerossa korissa.
- ☑ Tuotteen erityisiä käyttökohteita varten katso kohta **Yhteydenotto valmistajaan** seuraavalla sivulla.

Johdanto

Korin ohjauslaitteiden symbolit ja niihin liittyvät koneen liikkeet:



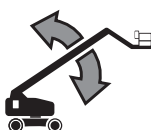
Korin vaakasuoruus



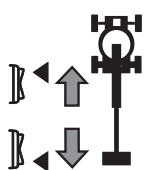
Korin kierto



Nokkapuomi ylös/alas



Puomi ylös/alas



Puomin ulos/sisään-liike



Kääntöpöydän kierto

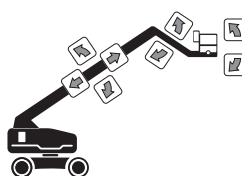


Ajo eteen/taakse



Ohjaus oikealle/vasemmalle

Vaunun ohjauslaitteiden symbolit ja niihin liittyvät koneen liikkeet:



Korin, nokkapuomi ylös/alas, puomin ulos/sisään-liike ja puomi ylös/alas



Kääntöpöydän ja korin kierto

Sekvenssitoiminnot ja liike:

- Ajo ja ohjaus.

Lukitut toiminnot:

- Korotettu ajonopeus.
- Korotettu ajonopeus ei-vaakasuorassa tilassa.
- Ajotilan käyttö, kun puomi on käännetty ohjaamattomien pyörien tai telaketjujen ohi.
- Kaikki korin ja vaunun ohjauslaitteet.

Käyttörajoitukset:

- Kone on tarkoitettu käytettäväksi henkilöiden ja työkalujen sekä materiaalien nostamiseen.
- Älä nosta koria, ellei kone ole tukevalla ja vaakasuoralla alustalla.

Vakauden parannusvälineet:

- Vaahtotäytteiset renkaat.
- Telaketjut.

Rajoitetut käyttörajat:

- 454 kg korin kapasiteetti.

Johdanto

Tiedotteiden jakelu ja vaatimustenmukaisuus

Tuotteiden käyttäjien turvallisuus on Genielle erittäin tärkeää. Genie viestii erilaisilla tiedotteilla tärkeistä turvallisuus- ja tuotetiedoista jälleenmyyjille ja koneiden omistajille.

Tiedotteiden sisältö liittyy mallimerkinnällä ja sarjanumerolla ilmoitettuihin koneisiin.

Tiedotteiden jakelu perustuu viimeisimpään omistajatietoon ja liittyvään jälleenmyyjään, joten on tärkeää, että rekisteröit koneesi ja pidät yhteystietosi ajan tasalla.

Käyttäjien turvallisuuden ja koneen luotettavan toiminnan varmistamiseksi noudata tiedotteessa annettuja toimintaohjeita.

Lue konettasi koskevat tiedotteet osoitteessa www.genielift.com.

Yhteydenotto valmistajaan

Joskus voi olla tarvetta ottaa Genieen yhteyttä. Kun otat yhteyttä, ilmoita koneen mallinumero ja sarjanumero sekä nimesi ja yhteystietosi. Ota Genieen yhteyttä ainakin seuraavissa tapauksissa:

Onnettomuuksien raportointi

Tuotteen käyttökohteisiin ja turvallisuuteen liittyvät kysymykset

Standardit ja vaatimustenmukaisuustiedot

Omistajan muuttuneet tiedot, kuten omistajan vaihtuminen tai yhteystietojen muuttuminen. Katso alla kohta Omistussuhteen muutos.

Koneen omistussuhteen muutos

Omistajatietojen päivittämisellä varmistat, että saat konettasi koskevia, tärkeitä turvallisuuteen, kunnossapitoon ja käyttöön liittyviä tietoja.

Rekisteröi koneesi osoitteessa www.genielift.com tai soittamalla numeroon 1-800-536-1800.

Johdanto



Vaara

Tämän oppaan ohjeiden ja turvamääräysten noudattamatta jättäminen voi aiheuttaa kuoleman tai vakavan vamman.

Ennen koneen käyttämistä:

- Opettele tämän oppaan mukaiset koneen turvallisen käytön periaatteet ja harjoittele niitä.

1 Vältä vaaratilanteita.

Tutustu huolellisesti turvamääräyksiin, ennen kuin siiryt seuraavaan lukuun.

- 2 Tee aina käyttöä edeltävä tarkistus.
 - 3 Tee aina toimintotestit ennen käyttöä.
 - 4 Tarkista työskentelyalue.
 - 5 Käytä konetta vain sen käyttötarkoituksen mukaisesti.
- Tutustu huolellisesti valmistajan ohjeisiin ja turvamääräyksiin eli turvaoppaaseen ja käyttöoppaaseen sekä koneen kyltteihin ja noudata niitä.
 - Tutustu huolellisesti työn teettäjän turvamääräyksiin ja työkohteen säännöksiin ja noudata niitä.
 - Tutustu huolellisesti soveltuvaan lainsäädäntöön ja noudata sitä.
 - Hanki koulutus koneen turvallista käyttöä varten.

Turvamerkintöjen kunnan varmistaminen

Vaihda puuttuvat ja vialliset turvamerkinnot uusiin. Huolehdi aina koneenkäyttäjän turvallisuudesta. Puhdista turvamerkinnot miedolla saippuavedellä. Älä käytä liuotinpohjaisia puhdistusaineita, koska ne voivat vaurioittaa kylttien materiaalia.

Vaaraluokitus

Koneen kylteissä käytetään symboleita, värikoodausta ja merkkisanoja ilmaisemaan seuraavat:



Turvavaroitussymboli – varoittaa mahdollisesta henkilövahingon vaarasta. Noudata kaikkia tämän symbolin jälkeen olevia turvaohjeita henkilövahinkojen tai kuoleman välttämiseksi.



Osoittaa uhkaavaa vaaratilannetta, joka aiheuttaa kuoleman tai vakavan vamman, jos sitä ei pystytä välttämään.



Osoittaa uhkaavaa vaaratilannetta, joka voi aiheuttaa kuoleman tai vakavan vamman, jos sitä ei pystytä välttämään.






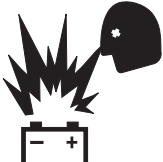


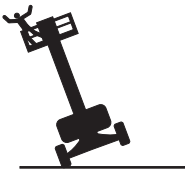





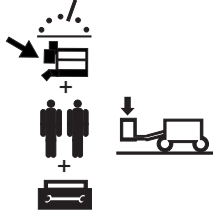


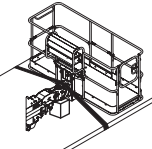
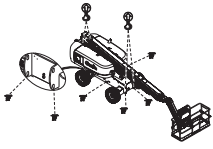



Osoittaa uhkaavaa vaaratilannetta, joka voi aiheuttaa vähäisen tai kohtuullisen vamman, jos sitä ei pystytä välttämään.


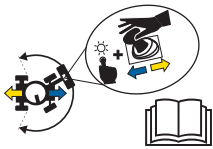


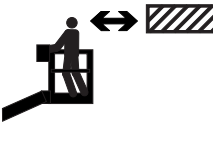

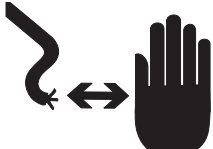
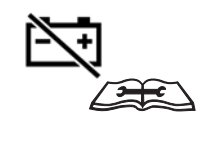
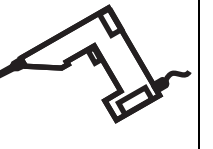
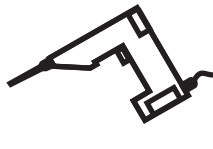






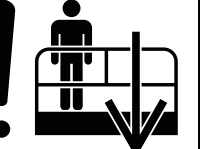


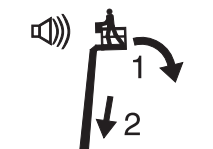
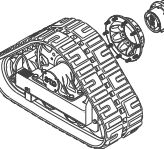
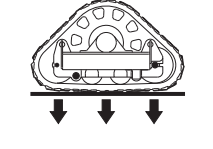


Osoittaa omaisuusvahinkoon liittyvän ilmoituksen.

Symboleiden ja vaarakuvien määritelmät

				
Palovaara	Räjähdyshaara	Räjähdyshaara	Älä käytä eetteriä tai muita suurienergisiä käynnistysvälineitä hehkutulpilla varustetuissa koneissa	Ei tupakointia. Ei tulta. Sammuta moottori.
				
Sammutin	Tupakointi kielletty	Räjähdyshaara	Sähköiskun vaara	Säilytä tarvittava etäisyys
				
Kaatumisvaara	Kaatumisvaara	Kaatumisvaara	Kaatumisvaara	Renkaiden tekniset tiedot
				
Pyöräkuorma	Tuulen nopeus	Enimmäiskapasiteetti	Manuaalinen voima	Hitsauslaitteen paino pienentää kapasiteettia
				
Kiinnityskohta	Nostokohta	Korin kiinnitysohje	Nosto- & kiinnitysohjeet	Valjaiden kiinnityspiste

Symboleiden ja vaarakuvien määritelmät

				
Syövyttävää happoa.	Värikoodatut suuntanuolet	Karkaamisvaara	Törmäysvaara	Yläpuolinen este
				
Sähköiskun vaara	Estä kosketus	Kytke akku irti	Korin virransyötön jännite	Korin ilmansyötön paine
				
Puristumisvaara	Tue kori tai puomi huollon ajaksi	Lue huolto-opas	Räjähdysvaara	Vapauta kaikki paineet
Toimintaohjeet kallistushälytyksen yhteydessä, kun kori on ylhäällä.				
		Lue käyttöopas	Hätälasku	Ainoastaan koulutetut ja valtuutetut henkilöt saavat käyttää
Kori alamäkeen: 1 Vedä puomi sisään. 2 Laske puomi.	Kori ylämäkeen: 1 Laske puomi. 2 Vedä puomi sisään.			
				
Vaihda telaketjut samanlaisiin.	Telaketjukuorma			

Yleinen turvallisuus

* Nämä kilvet ovat malli-, varuste- ja kokoonpanokohtaiset.

Tämän oppaan kuvissa voi esiintyä puomi renkaiden ja pyörien eikä telaketjujen kanssa. Kaikki turva- ja käyttöohjeet koskevat kuitenkin malleja S-60 TRAX ja S-65 TRAX, vaikka kuvassa ei telaketjuja näkyisikään.

114251



133067



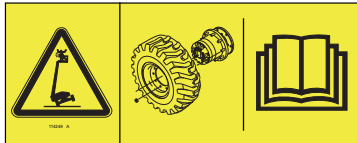
133205



1263542



*114249



114252



82481



82487



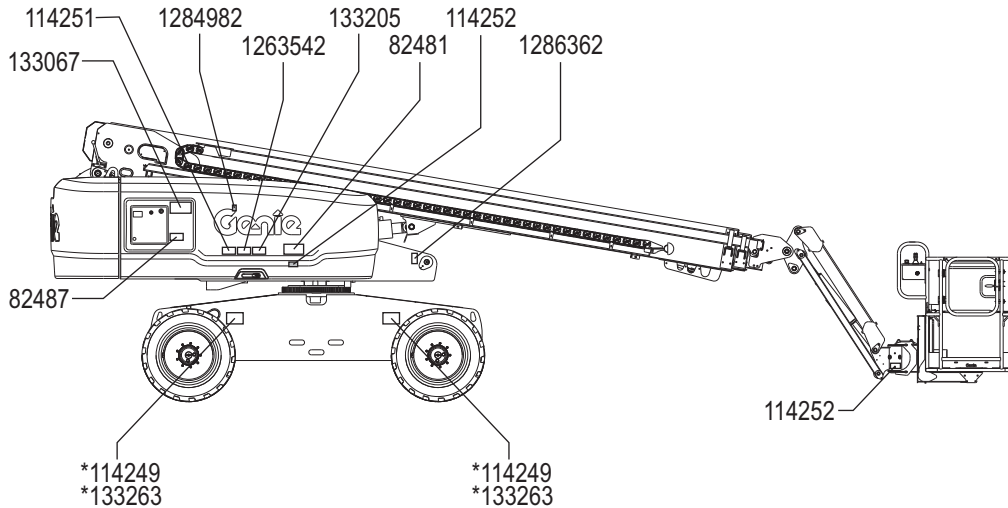
*133263



1284982



1286362



Yleinen turvallisuus

* Nämä kilvet ovat malli-, varuste- ja kokoonpanokohtaiset.

Tämän oppaan kuvissa voi esiintyä puomi renkaiden ja pyörien eikä telaketjujen kanssa. Kaikki turva- ja käyttöohjeet koskevat kuitenkin malleja S-60 TRAX ja S-65 TRAX, vaikka kuvassa ei telaketjuja näkyisikään.

219958



*1284099



*82487



114473



*1284103 S-60 XC, S-60 TRAX



*1256425



*1284098 S-65 XC, S-65 TRAX



*1293617 S-60 HF



*1293616 S-65 HF



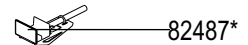
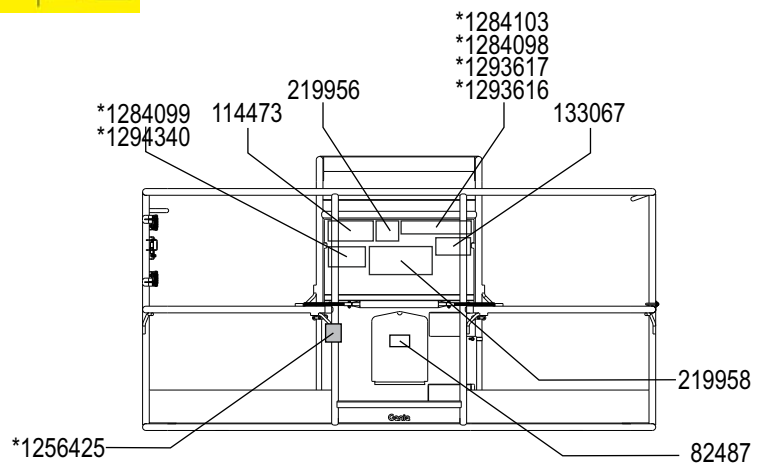
133067



219956



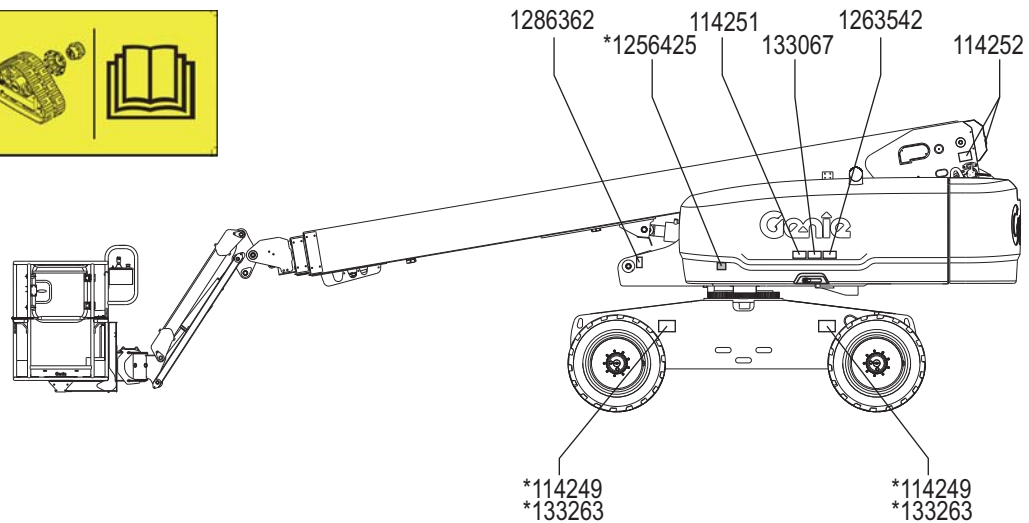
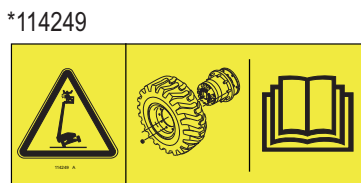
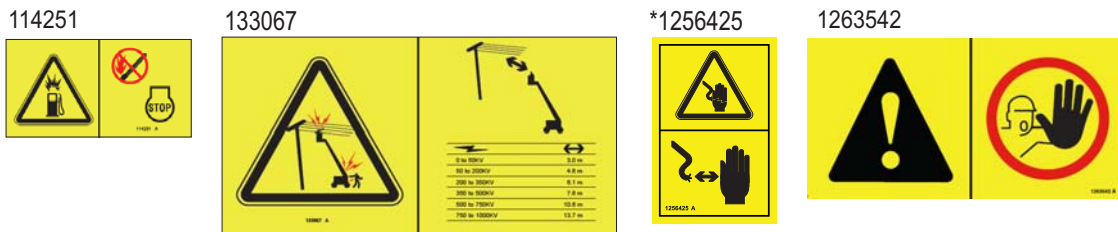
*1294340



Yleinen turvallisuus

* Nämä kilvet ovat malli-, varuste- ja kokoonpanokohtaiset.

Tämän oppaan kuvissa voi esiintyä puomi renkaiden ja pyörien eikä telaketjujen kanssa. Kaikki turva- ja käyttöohjeet koskevat kuitenkin malleja S-60 TRAX ja S-65 TRAX, vaikka kuvassa ei telaketjuja näkyisikään.



Henkilöturvallisuus

Henkilökohtainen putoamissuojaus

Tämän koneen käyttö edellyttää putoamissuojainten käyttämistä.

Korissa olevien henkilöiden on pidettävä turvavyötä tai -valjaita määräysten mukaisesti. Kiinnitä valjaat korin ankkuriin.

Käyttäjän on noudatettava työn teettäjän, työkohteen ja lainsäädännön määräyksiä henkilökohtaisista suojarusteista.

Suojainten on täytettävä viranomaisten vaatimukset, ne on tarkistettava ja niitä on käytettävä suojainten valmistajan ohjeiden mukaisesti.

Työskentelyalueen turvallisuus

Tämän oppaan kuvissa voi esiintyä puomi renkaiden ja pyörien eikä telaketjujen kanssa. Kaikki turva- ja käyttöohjeet koskevat kuitenkin malleja S-60 TRAX ja S-65 TRAX, vaikka kuvassa ei telaketjuja näkyisikään.

⚠ Sähköiskun vaara

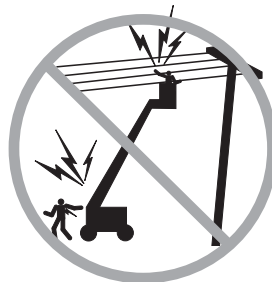
Konetta ei ole sähköisesti eristetty eikä se suoja kosketukselta jännitteisiin osiin tai niihin lähestymisestä.



Noudata kaikkia paikallisia määräyksiä ja lakeja koskien vaadittuja etäisyyksiä sähkölinjoihin. Vähimmäisetäisyytenä on käytettävä alla olevan taulukon arvoja.

Linjajännite	Tarvittava etäisyys
0–50 kV	3,05 m
50–200 kV	4,60 m
200–350 kV	6,10 m
350–500 kV	7,62 m
500–750 kV	10,67 m
750–1 000 kV	13,72 m

Jätä tilaa korin liikkeelle, sähkölinjan heilumiselle ja roikkumiselle ja ota huomioon mahdollinen kova tuuli ja tuulenpuuskat.



Älä koske koneeseen, jos se osuu jännitteeseen sähkölinjaan. Maassa tai korissa olevat henkilöt eivät saa koskettaa eivätkä käyttää konetta, ennen kuin sähkölinjan jännite on katkaistu.

Älä käytä konetta ukkosen tai myrskyn aikana.

Älä käytä konetta hitsauslaitteen maadoittamiseen.

⚠ Kaatumisvaara

Henkilöiden, varusteiden ja materiaalin määrä ei saa ylittää korin kapasiteettia korin rajatulle tai rajoittamattomalle liikealueelle.

S-60 XC, S-65 XC, S-60 TRAX ja S-65 TRAX	
Korin enimmäiskapasiteetti	300 kg
Rajoittamaton liikealue	
S-60 HF ja S-65 HF	
Korin enimmäiskapasiteetti	272 kg
Rajoittamaton liikealue	
Henkilöitä enintään	2
S-60 XC, S-65 XC, S-60 HF, S-65 HF, S-60 TRAX ja S-65 TRAX	
Korin enimmäiskapasiteetti	454 kg
Rajoitettu liikealue	
Henkilöitä enintään	3

Työskentelyalueen turvallisuus

S-60 XC, S-65 XC, S-60 TRAX, S-65 TRAX: Jos korin kuorma on yli 300 kg, älä siirrä koria liikealueen rajoittamattomalle osalle.

S-60 HF, S-65 HF: Jos korin kuorma on yli 272 kg, älä siirrä koria liikealueen rajoittamattomalle osalle.

Älä ylitä korin enimmäiskapasiteettia.

S-60 XC, S-65 XC, S-60 TRAX, S-65 TRAX: Älä kytke kapasiteetiltaan 300 kg:n koria (rajoittamaton liikealue) tai 454 kg:n koria (rajoitettu liikealue) koneisiin, joilla on jokin muu nimelliskuorma. Suurin nimelliskuorma on ilmoitettu tunnuskilvessä.

S-60 HF, S-65 HF: Älä kytke kapasiteetiltaan 272 kg:n koria (rajoittamaton liikealue) tai 454 kg:n koria (rajoitettu liikealue) koneisiin, joilla on jokin muu nimelliskuorma. Suurin nimelliskuorma on ilmoitettu tunnuskilvessä.

Valinnais- ja lisävarusteet, kuten putkitelineet ja hitsauslaitteet, pienentävät korin nimelliskapasiteettiä ja on vähennettävä korin enimmäiskapasiteetista. Katso vaihtoehdot ja lisävarusteet kylteistä.

Lisävarusteita käytettäessä lue huolellisesti lisävarusteiden kyltit, käyttöoppaat ja ohjeet ja noudata niitä.



Älä nosta tai ulota puomia, ellei kone ole tukevalla ja vaakasuoralla pinnalla.



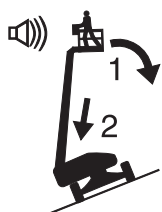
Älä käytä kallistushälytintä vaakasuoruuden ilmaisijana. Kallistushälytintä antaa korissa äänimerkin vasta silloin, kun kone on selvästi kallellaan olevalla pinnalla.

Jos kallistushälytintä antaa äänimerkin, kun puomi on alhaalla: Älä ulota, kierrä tai nosta puomia. Siirrä kone tukevalla ja vaakasuoralla alustalla, ennen kuin nostat korin.

Työskentelyalueen turvallisuus

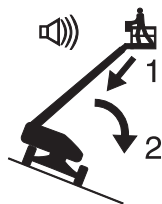
Jos kallistushälytín antaa äänimerkin, kun koría on nostettu, ole erittäin varovainen. Koneen kallistuman merkkivalo syttyy, ja ajo toiminto ei toimi toiseen tai kumpaankaan suuntaan. Tunnista puomin tilanne máen suhteen alla kuvatulla tavalla. Noudata ohjeita puomin laskemiseksi, ennen kuin siirryt kiinteälle, vaakasuoralle pinnalle. Älä kierrä puomia laskemisen aikana.

Palautumistilaa saavat käyttää ainoastaan koulutetut ja valtuutetut henkilöt.



Jos kallistushälytín antaa äänimerkin, kun kori on ylämäkeen:

- 1 Laske puomi.
- 2 Vedä puomi sisään.



Jos kallistushälytín antaa äänimerkin, kun kori on alamäkeen:

- 1 Vedä puomi sisään.
- 2 Laske puomi.



Älä nosta puomia, jos tuulen nopeus ylittää 12,5 m/s. Jos tuulen nopeus ylittää 12,5 m/s puomin ollessa ylhäällä, laske puomi ja lopeta koneen käyttäminen.

Älä käytä konetta kovassa tuulessa tai voimakkaissa puuskissa. Älä laajenna korin tai kuorman pinta-alaa. Tuulelle altistuvan pinta-alan lisääminen heikentää koneen vakavuutta.



Ole erittäin varovainen ja käytä pientä ajonopeutta, kun ajat konetta kokoonlaitetussa asennossa epätasaisella, roskaisella, epävakaalla tai liukkaalla alustalla sekä aukkojen tai pudotusten lähellä.

Älä aja konetta epätasaisella alustalla tai sen vieressä, epävakaalla pinnalla tai muutoin riskialttiissa olosuhteissa, kun puomi on nostettuna tai ojennettuna.

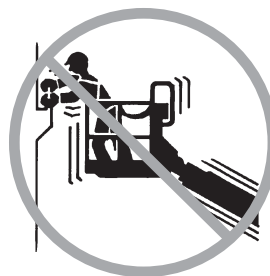
Älä käytä konetta nosturina.

Älä työnnä konetta tai muita kohteita puomin avulla.

Älä kosketa rakenteita puomilla.

Älä kiinnitä puomia tai koría rakenteisiin.

Älä sijoita kuormaa korin ulkopuolelle.



Korista ei saa vetää tai työntää korin ulkopuolella olevaa kohdetta.

Suurin sallittu manuaalinen voima – 400 N

Työskentelyalueen turvallisuus

Älä muuta tai poista käytöstä mitään sellaista koneen osaa, joka voi vaikuttaa turvallisuuteen ja vakauteen.

Älä vaihda koneen vakauden kannalta kriittisiä osia sellaisiin, joilla on eroava paino tai eroavat tekniset ominaisuudet.

S-60 XC ja S-65 XC: Älä vaihda tehdasasennettuja renkaita sellaisiin, joilla on erilaiset tekniset ominaisuudet tai erilainen PR-luku. Älä käytä ilmatäytteisiä renkaita. Nämä koneet on varustettu vaahtotäytteisillä renkailla. Pyörien paino on erittäin tärkeä vakauden kannalta.

S-60 TRAX ja S-65 TRAX: Älä vaihda telaketjuja renkaisiin. Telaketjujen paino on erittäin tärkeä vakauden kannalta. Älä vaihda tehdasasennettuja telaketjuja sellaisiin, joilla on erilaiset tekniset ominaisuudet.

Älä päästä esineitä liikkuvien osien lähelle. Esine voi lentää ulos TRAX-alustasta.

Älä yritä vapauttaa koria käyttäen korin ohjaimia, jos kori on takertunut tai jumiutunut tai sen normaalin liikkumisen estää lähellä oleva rakennus. Kaikkien henkilöiden on ensin poistuttava korista, jonka jälkeen koria voidaan yrittää irrottaa vaunun ohjainten avulla.

Älä muunna äläkä muokkaa liikkuvaa nostinkoria ilman valmistajan kirjallista lupaa. Koriin kiinnitettävät työkalu- tai materiaalipidikkeet, putoamissuojat tai turvakaiteet voivat lisätä korin painoa ja korin tai kuorman pinta-alaa.



Älä sijoita tai kiinnitä kiinteitä tai riippuvia kuormia mihinkään kohtaan koneessa.



Älä aseta tikkaita tai työlavoja koria tai koneen mitään osaa vasten.

Älä kuljeta työkaluja tai materiaaleja korissa, elleivät ne ole tasaisesti sijoitettuja koriin ja korissa olevien henkilöiden turvallisesti käsiteltävissä.

Älä käytä konetta liikkuvalla tai siirreltäväällä alustalla tai ajoneuvossa.

Tarkista, että renkaat ovat hyvässä kunnossa ja että mutterit on kiristetty.

Varmista, että telaketjujen kaikki mutterit on kiristetty asianmukaisesti.

Työskentelyalueen turvallisuus

▲ Rinteessä käyttämisen vaarat

Älä aja konetta kaltevalla pinnalla, jonka jyrkkyys ylittää koneelle ilmoitetut ylä-, ala- tai sivukaltevuuden enimmäisarvot. Kaltevuusarvot koskevat vain kokoonlaitetussa asennossa olevia koneita.

Enimmäiskaltevuus kokoonlaitetussa asennossa, 4WD

S-60 XC, S-65 XC, S-60 TRAX, S-65 TRAX

Kori alamäkeen	45 % (24°)
Kori ylämäkeen	30 % (17°)
Sivuttaiskaltevuus	25 % (14°)

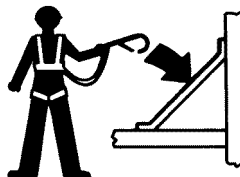
Enimmäiskaltevuus kokoonlaitetussa asennossa, 4WD

S-60 HF, S-65 HF

Kori alamäkeen	40 % (22°)
Kori ylämäkeen	40 % (22°)
Sivuttaiskaltevuus	25 % (14°)

Huomautus: Kaltevuusarvoissa on huomioitava alustan ominaisuudet, kun korissa on yksi henkilö, ja kitkan riittävyys. Korin lisäpaino voi alentaa kaltevuusarvoja. Katso Käyttöohjeet-luvun kohta Rinteessä ajaminen.

▲ Putoamisvaara



Korissa olevien henkilöiden on pidettävä turvavyötä tai -valjaita määräysten mukaisesti. Kiinnitä valjaat korin ankkuriin.



Älä istu tai seiso korin kaiteilla äläkä kiipeä niille. Seiso aina tukevasti korin lattialla.



Älä kiipeä pois korista, jos se on nostettuna.

Pidä korin lattia puhtaana roskista.

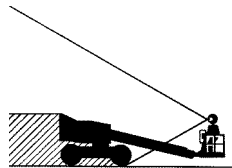
Laske korin tuloaukon keskitanko tai sulje tuloportti ennen työskentelyä.

Älä siirry koriin tai siitä pois, jollei kone ole kokoonlaitetussa asennossa ja kori maan tasolla.

Koneen rakenteessa on huomioitu riskit koneen erityiskäytössä, kun korista poistutaan korkealla. Saat lisätietoja Genielta (katso kohta Yhteydenotto valmistajaan).

Työskentelyalueen turvallisuus

▲ Törmäysvaara



Huomioi ajaessa ja käytön aikana rajoittunut näkyvyys ja katvealueet.

Huomaa puomin asento ja takaylitys, kun pyörität kääntöpöytää.



Varmista, ettei työskentelyalueella ole yläpuolisia esteitä tai muita törmäyskohteita.



Ota huomioon puristumisvaara, kun pidät kiinni korin kaiteesta.

Käyttäjän on noudatettava työn teettäjän, työkohteen ja lainsäädännön määräyksiä henkilökohtaisista suojavarusteista.

Huomaa korin ohjauslaitteiden ja rungon ajamis- ja ohjaustoimintojen värikoodatut suuntanuolet.



Älä laske puomia, jos korin alla on henkilöitä tai esineitä.



Rajoita ajonopeus alustan laadun, väylän ahtauden, rinteen ja henkilöiden sijainnin mukaan. Ota myös huomioon muut mahdolliset törmäystekijät.

Älä käytä puomia toisen nosturin työskentelyalueella, ellei nosturin ohjauslaitteita ole lukittu ja/tai varmistettu, että törmäysvaaraa ei ole.

Koneella ei saa tehdä temppuja eikä kaahailla.

Työskentelyalueen turvallisuus

▲ Ruumiinvamman vaara

Konetta saa käyttää vain hyvin tuuletetussa tilassa häikämyrkytyksen välttämiseksi.

Älä käytä konetta, jos siinä on hydraulioöljy- tai ilmavuoto. Ilma- tai hydraulioöljyvuoto voi puhkaista ja/tai polttaa ihon.

Suojattujen osien virheellinen käsittely aiheuttaa vakavan vamman. Vain koulutettu huoltohenkilöstö saa avata koteloiden. Käyttäjä saa tehdä tämän vain käyttöä edeltävän tarkistuksen aikana. Kaikki kotelot on pidettävä kiinni ja lukittuina käytön aikana.

▲ Räjähdyksen- ja palovaara

Älä käynnistä moottoria, jos haistat tai havaitset nestekaasua, bensiiniä, dieselöljyä tai muita paloherkkiä aineita.

Älä lisää polttoainetta moottorin ollessa käynnissä.

Lisää polttoainetta ja varaa akut vain avoimessa hyvin tuuletetussa tilassa etäällä kipinöistä, liekeistä ja palavista savukkeista.

Älä käytä konetta tai lataa akkuja vaarapaikoissa tai kohteissa, joissa voi olla herkästi syttyviä tai räjähtäviä kaasuja tai hiukkasia.

Älä ruiskuta eetteriä hehkutulpilla varustettuihin moottoreihin.

▲ Viallisen koneen vaara

Älä käytä vaurioitunutta tai viallista konetta.

Tee ennen kutakin työvuoroa huolellinen käyttöä edeltävä tarkistus ja testaa kaikki toiminnot. Merkitse ja poista välittömästi käytöstä vaurioitunut tai viallinen kone.

Varmista, että huolto tehdään aina tämän käyttöoppaan ja soveltuvan Genie-huolto-oppaan mukaisesti.

Varmista, että kaikki kyltit ovat paikallaan ja luettavissa.

Varmista, että käyttö-, turvallisuus- ja vastuuoppaat ovat täydelliset, luettavissa ja koneen säilytyslokerossa.

▲ Komponenttien vaurioitumisvaara

Älä käytä yli 12 V akkua tai laturia moottorin käynnistämiseksi.

Älä käytä konetta hitsauslaitteen maadoittamiseen.

Älä käytä konetta paikoissa, joissa voi olla äärimmäisen voimakkaita magneettikenttiä.

Työskentelyalueen turvallisuus

▲ Akkaturvallisuus

Palovammojen vaara



Akut sisältävät happoa. Käytä aina suojavaatteita ja suojalaseja, kun käsittelet akkuja.

Älä läikytä äläkä kosketa akkuhappoa. Neutraloi valunut akkuhappo ruokasoodan ja veden avulla.

Räjähdysvaara



Pidä kipinät, liekit ja palavat savukkeet etäällä akuista. Akuista irtoaa räjähtävää kaasua.

▲ Sähköiskun vaara

Älä kosketa sähköliittimiä.

▲ Kosketushälyttimen turvallisuus

Tutustu huolellisesti kosketushälyttimen mukana tuleviin varoituksiin ja ohjeisiin ja noudata niitä.

Älä ylitä korin nimelliskapasiteettia. Kosketushälyttimen paino pienentää korin nimelliskapasiteettiä ja on vähennettävä korin kokonaisuormasta.

Kosketushälytyskokoelman paino on 4,5 kg.

Varmista, että kosketushälytys on asennettu hyvin.

Työskentelyalueen turvallisuus

▲ Putkitelineiden turvallisuus

Tutustu huolellisesti putkitelineiden mukana tuleviin varoituksiin ja ohjeisiin ja noudata niitä.

Älä ylitä korin nimelliskapasiteettia. Putkitelinekokoontarpano ja paino putkitelineissä pienentävät korin nimelliskapasiteettia, ja ne on laskettava mukaan korin kokonaiskuormaan.

Putkitelinekokoontarpano painaa 9,5 kg.

Putkitelinekokoontarpanon enimmäiskapasiteetti on 91 kg.

Putkitelinekokoontarpanon paino ja kuorma putkitelineessä voivat rajoittaa korin enimmäishenkilömäärää.

Keskitä kuorma korissa.

Kiinnitä kuorma koriin.

Älä tuki korin tulo- tai poistumisaukkoa.

Älä tuki korin ohjauslaitteiden käyttöä tai punaista hätäpysäytyspainiketta.

Älä käytä konetta, ellet ole saanut riittävästi opastusta ja ellet ole tietoinen kaikista niistä vaaroista, jotka liittyvät korin liikuttamiseen riippuvan kuorman kanssa.

Älä aiheuta vaakasuoraa tai sivuttaisvoimaa koneeseen nostamalla tai laskemalla kiinteää tai riippuvaa kuormaa.

Sähköiskun vaara: Pidä putket etäällä kaikista jännitteisistä johtimista.

▲ Levytelineiden turvallisuus

Tutustu huolellisesti levytelineiden mukana tuleviin varoituksiin ja ohjeisiin ja noudata niitä.

Älä ylitä korin nimelliskapasiteettia. Telineiden, levyjen, henkilöiden, työkalujen ja muiden varusteiden yhteispaino ei saa ylittää nimelliskapasiteettia.

Levytelinekokoontarpano painaa 13,6 kg.

Levytelineiden enimmäiskapasiteetti on 113 kg.

Levytelineiden paino ja kuorma levytelineessä voivat rajoittaa korin henkilömäärän yhteen.

Kiinnitä telineet koriin. Kiinnitä levy(t) korin kanteeseen mukana toimitettujen hihnojen avulla.

Älä käytä konetta, ellet ole saanut riittävästi opastusta ja ellet ole tietoinen kaikista niistä vaaroista, jotka liittyvät levyjen nostamiseen.

Älä aiheuta vaakasuoraa tai sivuttaisvoimaa koneeseen nostamalla tai laskemalla kiinteää tai riippuvaa kuormaa.

Levyjen enimmäiskorkeus: 1,2 m.

Tuulen enimmäisnopeus: 6,7 m/s.

Levyn pinta-ala enintään: 3 m².

Työskentelyalueen turvallisuus

▲ Hitsausturvallisuus

Tutustu huolellisesti hitsausvirtalähteen mukana tuleviin varoituksiin ja ohjeisiin ja noudata niitä.

Älä kytke hitsausjohtimia tai -kaapeleita, ennen kuin hitsausvirtalähteen virta on katkaistu korin ohjauslaitteista.

Varmista ennen työskentelyä, että hitsauskaapelit on kytketty oikein ja että hitsauslaite on maadoitettu oikein.

Hitsauslaitteen paino pienentää korin nimelliskapasiteettiä ja on laskettava mukaan korin kokonaiskuormaan. Hitsauslaitteen virtalähteen paino on 34 kg.

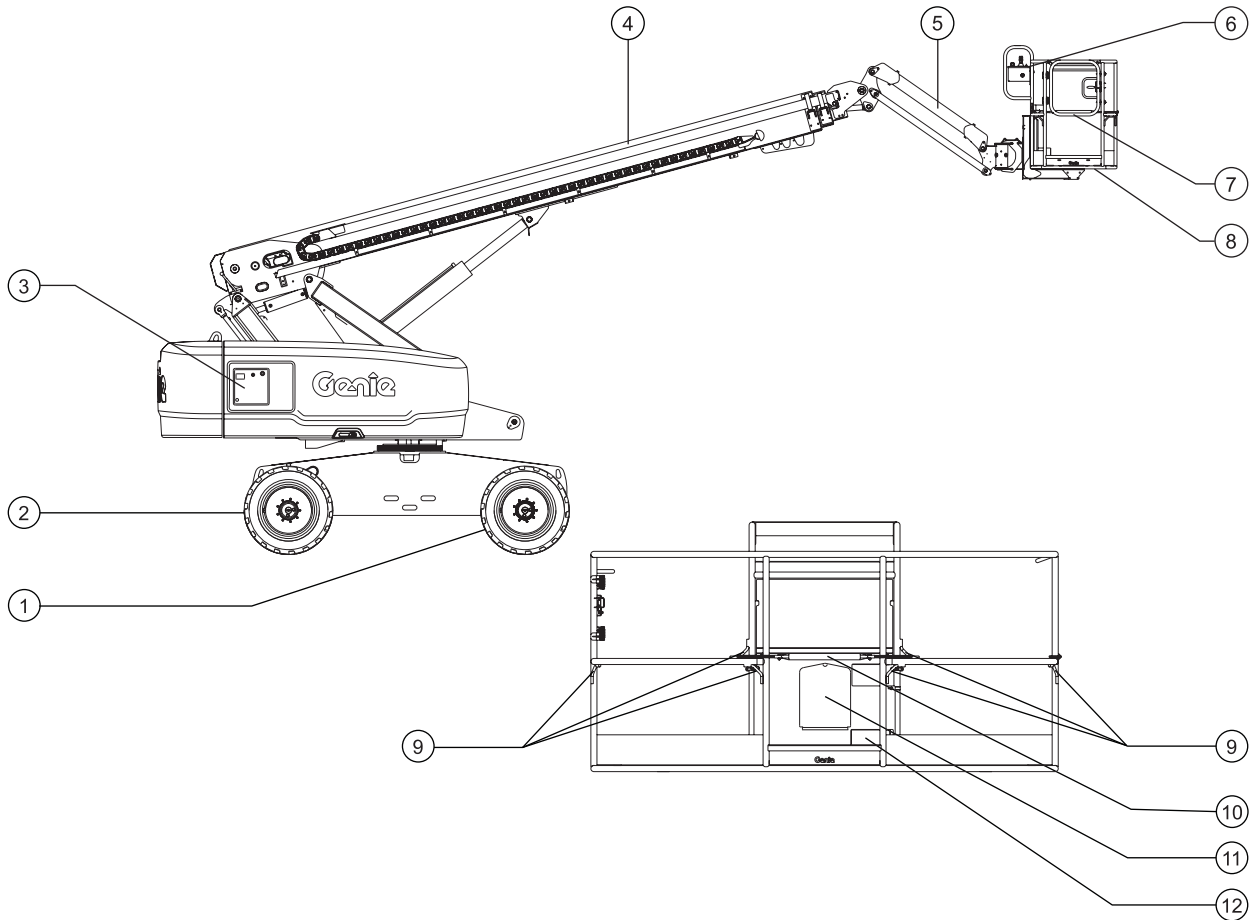
Älä käytä hitsauslaitetta, jos sammutinta ei ole välittömästi käsillä OSHA-säädöksen 1926.352(d) mukaisesti.

Lukitus aina käytön jälkeen

- 1 Valitse turvallinen pysäköintipaikka, jossa on tukeva vaakasuora alusta ilman esteitä ja etäällä liikenteestä.
- 2 Vedä puomi sisään ja laske se kokoonlaitettuun asentoon.
- 3 Kierrä kääntöpöytää niin, että puomi on ohjaamattomien pyörien tai telaketjujen välissä.
- 4 Kierrä avainkytkin OFF (pois) -asentoon ja poista avain estääksesi asiattoman käytön.

Selite

Tämän oppaan kuvissa voi esiintyä puomi renkaiden ja pyörien eikä telaketjujen kanssa. Kaikki turva- ja käyttöohjeet koskevat kuitenkin malleja S-60 TRAX ja S-65 TRAX, vaikka kuvassa ei telaketjuja näkyisikään.



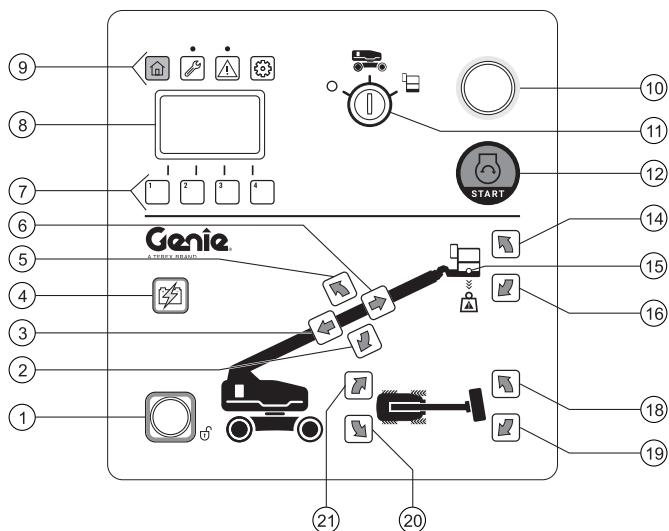
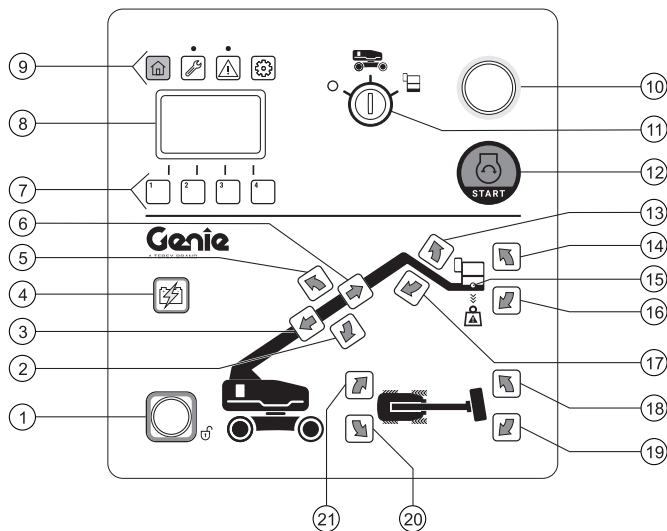
- 1 Ohjaamaton pyörä tai telaketju
- 2 Ohjaava pyörä tai telaketju
- 3 Vaunun ohjauslaitteet
- 4 Puomi
- 5 Nokkapuomi (jos varusteena)
- 6 Korin ohjauslaitteet

- 7 Kääntöportti
- 8 Kori
- 9 Valjaiden kiinnityspiste
- 10 Liukuva keskitanko
- 11 Säilytyslokero
- 12 Jalkakytin

Ohjauslaitteet

Tämän oppaan kuvissa voi esiintyä puomi renkaiden ja pyörien eikä telaketjujen kanssa. Kaikki turva- ja käyttöohjeet koskevat kuitenkin malleja S-60 TRAX ja S-65 TRAX, vaikka kuvassa ei telaketjuja näkyisikään.

Vaunun ohjauslaitteilla nostetaan koria toimintotestejä ja säilytysasentoa varten. Vaunun ohjauslaitteita voidaan myös käyttää hätätilanteessa korissa toimintaan kykenemättömän henkilön pelastamiseksi. Kun vaunun ohjauslaitteet valitaan, korin ohjauslaitteet eivät toimi hätäpysäytyskytkin mukaan lukien.



Ohjauslaitteet

Vaunun ohjaustaulu

1 Toiminnon käyttöpainike

Paina ja pidä painettuna toiminnon käyttökytkintä, jotta voit käyttää vaunun ohjaustaulun toimintoja.

2 Puomin laskupainike

Puomi laskee painamalla sen alas-painiketta.

3 Puomin sisään-painike

Puomi vetäytyy sisään painamalla sen sisään-painiketta.

4 Hätävirran painike

Käytä hätävirtaa, jos päävirtalähde (moottori) ei toimi.

Pidä samanaikaisesti hätävirran painiketta painettuna ja käytä haluamaasi toimintoa.

5 Puomin nostopainike

Puomi nousee painamalla sen ylös-painiketta.

6 Puomin ulos-painike

Puomi ojentuu painamalla sen ulos-painiketta.

7 LCD-näytön navigointipainikkeet

8 LCD-näyttö

Näytössä näkyy tuntimittari, jännite, öljynpaine ja jäähdytysnesteen lämpötila. Näyttöön tulevat myös vikakoodit ja muut huoltotiedot.

9 LCD-näytön valikkopainikkeet

LCD-näytön painikkeilla voit käyttää eri valikkoja.



Koti-painike näyttää mallin, tuntimittarin ja moottorin mittarit.



Huoltopainike avaa huoltovälinäytön. Merkkivalo osoittaa huoltovälin kuluneen.



Häiriöpainike näyttää senhetkiset toimintahäiriöt ja mahdollistaa häiriölokien tarkastelun. Merkkivalo osoittaa aktiivisen häiriön.



Asetuspainikkeella huoltohenkilöt voivat käyttää konfiguraationäyttöä.

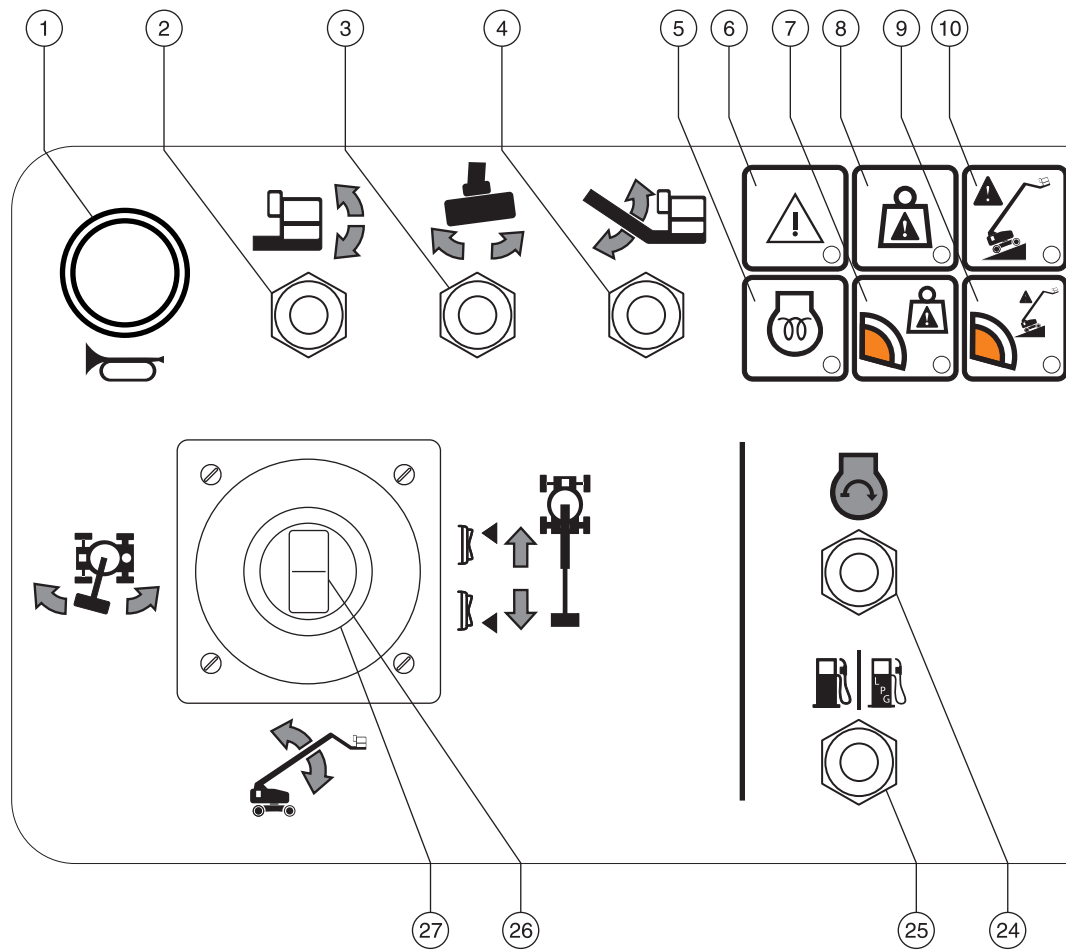
10 Punainen hätäpysäytyspainike

Kun punainen hätäpysäytyspainike painetaan sisään off-asentoon, kaikki toiminnot pysähtyvät ja moottori sammuu. Kun punainen hätäpysäytyspainike vedetään ulos on-asentoon, konetta voi käyttää uudelleen.

Ohjauslaitteet

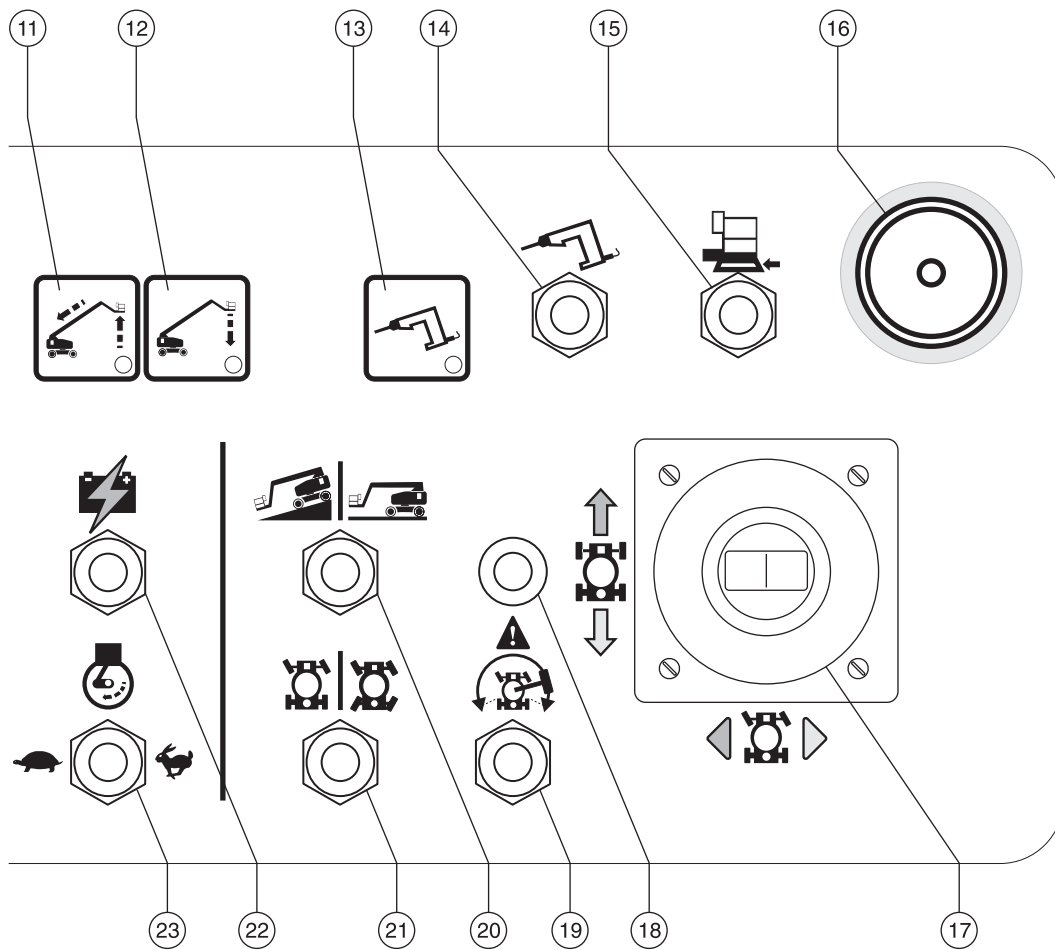
- 11 Toiminnan avainkytkin pois/vaunu/kori
Kun kierrät avainkytkimen off-asentoon, kone sammuu. Kun kierrät avainkytkimen maa-asentoon, vaunun ohjauslaitteet toimivat. Kierrä avainkytkin korin asentoon, jolloin korin ohjauslaitteet toimivat.
- 12 Moottorin käynnistyspainike
Käynnistä moottori painamalla sen käynnistyspainiketta.
- 13 Nokkapuomin nostopainike
Nokkapuomi nousee painamalla sen ylös-painiketta.
- 14 Korin nostopainike
Kori nousee painamalla sen ylös-painiketta.
- 15 Korin ylikuorman varoitusvalo
Vilkkuva merkkivalo tarkoittaa, että korissa on ylikuormaa. Kone pysähtyy, eikä toimintoja voi käyttää.
Huomautus: korissa kuuluu hälytysääni, kun kuormaa on liian paljon. Hälytysääni lakkaa kuulumasta, kun korista poistetaan painoa.
- 16 Korin laskupainike
Kori laskeutuu painamalla sen alas-painiketta.
- 17 Nokkapuomin laskupainike
Nokkapuomi laskeutuu painamalla sen alas-painiketta.
- 18 Korin kierto oikealle -painike
Painamalla korin oikealle-kääntöpainiketta kori kääntyy oikealle.
- 19 Korin kierto vasemmalle -painike
Painamalla korin vasemmalle-kääntöpainiketta kori kääntyy vasemmalle.
- 20 Kääntöpöydän kierto oikealle -painike
Painamalla kääntöpöydän oikealle-kääntöpainiketta kääntöpöytä kääntyy oikealle.
- 21 Kääntöpöydän kierto vasemmalle -painike
Painamalla kääntöpöydän vasemmalle-kääntöpainiketta kääntöpöytä kääntyy vasemmalle.

Ohjauslaitteet



Korin ohjaustaulu

Ohjauslaitteet



Ohjauslaitteet

Korin ohjaustaulu

1 Äänimerkki

Anna äänimerkki painamalla painiketta. Äänimerkki vaimenee, kun vapautat painikkeen.

2 Korin kallistuskytkin

Kori nousee, kun työnnät sen kytkintä ylös. Kori laskee, kun työnnät sen kytkintä alas.



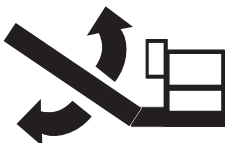
3 Korin kiertokytkin

Kun käännät korin kiertokytkintä vasemmalle, kori kääntyy vasemmalle. Kun käännät korin kiertokytkintä oikealle, kori kääntyy oikealle.



4 Nokkapuomin ylös/alas-kytkin

Nokkapuomi nousee työntämällä kytkintä ylös. Nokkapuomi laskee työntämällä kytkintä alas.



5 Hehkutulppien merkkivalo

Merkkivalon palaessa hehkutulpat ovat käytössä.

6 Vian merkkivalo

Valo osoittaa järjestelmän häiriön.

7 Rajoitetun liikealueen merkkivalo, paino.

Valon palaessa liikealue on rajoitettu korin painon vuoksi.

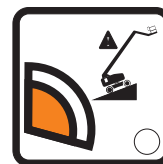


8 Korin ylikuorman varoitusvalo

Vilkuva merkkivalo tarkoittaa, että korissa on ylikuormaa. Kone pysähtyy, eikä toimintoja voi käyttää. Poista painoa, kunnes valo sammuu, ja käynnistä kone uudelleen.

9 Rajoitetun liikealueen merkkivalo, kallistus.

Valon palaessa liikealue on rajoitettu kallistuskulman vuoksi.



10 Kone rinteessä -merkkivalo

Valon palaminen osoittaa kallistusanturin aktivointiasetusten ylittyneen. Katso ohjeet kohdasta Käyttöohjeet.

Ohjauslaitteet

- 11 Puomin noston/sisäänvedon merkkivalo
Nosta / vedä sisään puomia, kunnes merkkivalo sammuu.
- 12 Puomin laskemisen merkkivalo
Laske puomia, kunnes merkkivalo sammuu.
- 13 Generaattorin merkkivalo
Merkkivalon palaessa generaattori on käytössä.
- 14 Generaattorin kytkin (jos varusteena)
Käynnistä generaattori nostamalla sen kytkintä. Generaattori sammuu painamalla sen kytkin alas.
- 15 Lentokoneiden suojausohituskytkin (jos varusteena)
Siirrä ja pidä lentokoneen suojausohituskytkintä kytkettynä koneen käyttämiseksi, kun korin pehmuste on esinettä vasten.
- 16 Punainen hätäpysäytyspainike
Kun punainen hätäpysäytyspainike painetaan sisään off-asentoon, kaikki toiminnot pysähtyvät ja moottori sammuu. Kun punainen hätäpysäytyspainike vedetään ulos on-asentoon, konetta voi käyttää uudelleen.
- 17 Kaksiakselinen ajo- ja ohjaustoimintojen proportionaaliohjauksehva
TAI Proportionaaliohjauksehva ajotoimintoja varten ja peukalokytkin ohjaustoimintoja varten.
Kun siirät ohjauksehva ohjaustaulun sinisen nuolen suuntaan, kone ajaa eteenpäin. Kun siirät ohjauksehva keltaisen nuolen suuntaan, kone ajaa taaksepäin. Kun siirät ohjauksehva sinisen kolmion suuntaan, kone ohjaa vasemmalle. Kun siirät ohjauksehva keltaisen kolmion suuntaan, kone ohjaa oikealle
TAI
Kun siirät ohjauksehva ohjauspaneelin sinisen nuolen suuntaan, kone ajaa eteenpäin. Kun siirät ohjauksehva keltaisen nuolen suuntaan, kone ajaa taaksepäin. Kun painat peukalokytkintä vasemmalle, kone ohjaa vasemmalle. Kun painat peukalokytkintä oikealle, kone ohjaa oikealle.
- 18 Ajotilan merkkivalo
Vilkkuva merkkivalo ilmaisee, että puomi on siirtynyt jommankumman ohjaamattoman pyörän tai telaketjun ohi ja ajotoiminto on keskeytynyt.

Ohjauslaitteet

19 Ajotilan käyttökytkin

Ajaminen ajotilan merkkivalon vilkkuessa: pidä ajotilan käyttökytkintä painettuna jommallekummalle puolelle ja työnnä ajokahvaa hitaasti pois keskiasennosta. Muista, että kone voi liikkua vastakkaiseen suuntaan kuin mihin työnnät ajo- ja ohjauskahvaa.

20 Ajonopeuden valitsin

Kone rinteessä -asento: hidas ajo kaltevaa alustaa varten.

Kone tasaisella -asento: suuri nopeusalue enimmäisajonopeutta varten.

21 Ohjaustilan valintakytkin (jos varusteena)

Siirrä ohjaustilan valintakytkintä vasemmalle, kun haluat valita suoran päädyn ohjauksen. Siirrä ohjaustilan valintakytkintä oikealle, kun haluat valita nelipyöräohjauksen.

22 Hätävirran kytkin

Käytä hätävirtaa, jos päävirtalähde ei toimi. Pidä samanaikaisesti hätävirran kytkintä siirrettynä ylös tai alas ja käytä haluamaasi toimintoa.

23 Moottorin käyntinopeuden valitsin

Aseta moottorin käyntinopeuden valitsin kilpikonna-asentoon hidasta joutokäyntiä varten. Aseta moottorin käyntinopeuden valitsin jänis-asentoon nopeaa joutokäyntiä varten.

24 Moottorin käynnistyskytkin

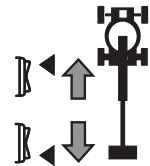
Työnnä moottorin käynnistyskytkintä jommallekummalle puolelle moottorin käynnistämiseksi.

25 Bensiini-/nestekaasumallit: polttoaineen valintakytkin

Valitse bensiini kääntämällä polttoaineen valintakytkin bensiini-asentoon. Valitse nestekaasu kääntämällä polttoaineen valintakytkin nestekaasu-asentoon.

26 Peukalokytkin puomin ulos/sisään-toimintoa varten

Puomi vetäytyy sisään painamalla keinukytkintä ylös. Puomi ojentuu painamalla keinukytkintä alas.



27 Kaksiakselinen proportionaaliohjauskahva puomin ylös/alas-toimintoa ja kääntöpöydän vasemmalle/oikealle kiertoa varten

Puomi nousee, kun työnnät kahvaa ylös. Puomi laskee, kun työnnät kahvaa alas.



Kun siirät kahvaa oikealle, kääntöpöytä kiertyy oikealle. Kun siirät kahvaa vasemmalle, kääntöpöytä kiertyy vasemmalle.



Tarkistukset

Tämän oppaan kuvissa voi esiintyä puomi renkaiden ja pyörien eikä telaketjujen kanssa. Kaikki turva- ja käyttöohjeet koskevat kuitenkin malleja S-60 TRAX ja S-65 TRAX, vaikka kuvassa ei telaketjuja näkyisikään.



Ennen koneen käyttämistä:

- Opettele tämän oppaan mukaiset koneen turvallisen käytön periaatteet ja harjoittele niitä.
 - 1 Vältä vaaratilanteita.
 - 2 **Tee aina käyttöä edeltävä tarkistus.**
Tutustu huolellisesti käyttöä edeltävän tarkistuksen ohjeisiin, ennen kuin siirryt seuraavaan lukuun.
 - 3 Tee aina toimintotestit ennen käyttöä.
 - 4 Tarkista työskentelyalue.
 - 5 Käytä konetta vain sen käyttötarkoituksen mukaisesti.

Käyttöä edeltävän tarkistuksen perusasiat

Käyttöä edeltävän tarkistuksen ja rutiinihuoltojen tekeminen on käyttäjän vastuulla.

Käyttöä edeltävä tarkistus on käyttäjän ennen työvuoron alkua tekemä silmämääräinen tarkistus. Tarkistuksen avulla varmistetaan, että kone on kunnossa, ennen kuin käyttäjä tekee toimintotestit.

Käyttöä edeltävän tarkistuksen tarkoituksena on myös selvittää, tarvitaanko rutiinihuoltoa. Käyttäjä saa tehdä vain tässä oppaassa määritetyt rutiinihuoltotoimet.

Katso seuraavan sivun luetteloa ja tarkista kaikki kohteet.

Jos havaitset vaurion tai luvattoman poikkeaman tehdastoimituksen tilasta, kone on merkittävä ja poistettava käytöstä.

Koneen korjaukset saa tehdä vain koulutettu huoltoasentaja valmistajan määräysten mukaisesti. Korjausten jälkeen käyttäjän on tehtävä uudelleen käyttöä edeltävä tarkistus ennen toimintotestejä.

Koulutettu huoltoasentaja tekee määräaikaiset huoltotarkastukset valmistajan määräysten ja vastuuoppaan mukaisesti.

Tarkistukset

Käyttöä edeltävä tarkistus

- Varmista, että käyttö-, turvallisuus- ja vastuuoppaat ovat täydelliset, luettavissa ja korin säilytyslokerossa.
- Varmista, että kaikki kyltit ovat paikallaan ja luettavissa. Katso kohta Tarkistukset.
- Varmista, ettei hydraulioöljyä vuoda, ja tarkista öljymäärä. Lisää öljyä tarvittaessa. Katso kohta Huolto.
- Tarkista, ettei akkuhappoa vuoda, ja tarkista nesteen määrä. Lisää tislattua vettä tarvittaessa. Katso kohta Huolto.
- Tarkista, ettei moottoriöljyä vuoda ja tarkista öljymäärä. Lisää öljyä tarvittaessa. Katso kohta Huolto.
- Tarkista, ettei moottorin jäähdytysnestettä vuoda, ja tarkista nestemäärä. Lisää jäähdytysnestettä tarvittaessa. Katso kohta Huolto.
- Tarkista kumitelaketjut kulumien, halkeamien ja viiltojen varalta.

Tarkista seuraavat osat tai alueet vaurioiden, väärän asennuksen tai puuttuvien osien tai luvattomien muutosten varalta:

- Sähkölaitteet, johdotus ja sähkökaapelit
- Hydrauliletkut, liittimet, sylinterit ja haaroitukset
- Polttoaine- ja hydraulioöljysäiliöt
- Ajomoottori ja kääntöpöydän moottori sekä vetonavat
- Kulumispaalat
- Renkaat ja vanteet
- Telaketjut, ketjupyörä, välipyörä, teli, alusta/runko, kiristin
- Moottori ja sen lisälaitteet
- Rajakytkimet ja äänimerkinantolaite
- Kosketushälytin

- Pääpuomin kulma-anturi
- Kääntöpöydän kallistumisanturi
- Pituuspotentiometrin anturi
- Hälytykset ja majakat (jos varusteena)
- Mutterit, pultit ja muut kiinnittimet
- Korin aukon keskitanko ja portti
- Korin kuormakenno
- Valjaiden kiinnityspiste

Tarkista koko koneesta:

- Halkeamat hitsaussaumoissa ja rakenneosissa
- Koneen kolhut ja vauriot
- Runsas ruostuminen, syöpyminen tai hapettumat
- Varmista, että kaikki rakenneosat ja muut tärkeät osat ovat mukana ja niiden kiinnittimet ja tapit ovat paikoillaan ja oikein kiristetty.
- Varmista tarkistuksen jälkeen, että kaikki kotelosuojukset ovat paikallaan ja lukittu.

Tämän oppaan kuvissa voi esiintyä puomi renkaiden ja pyörien eikä telaketjujen kanssa. Kaikki turva- ja käyttöohjeet koskevat kuitenkin malleja S-60 TRAX ja S-65 TRAX, vaikka kuvassa ei telaketjuja näkyisikään.

Tarkistukset



Ennen koneen käyttämistä:

- Opettele tämän oppaan mukaiset koneen turvallisen käytön periaatteet ja harjoittele niitä.

- 1 Vältä vaaratilanteita.
- 2 Tee aina käyttöä edeltävä tarkistus.
- 3 Tee aina toimintotestit ennen käyttöä.**

Tutustu huolellisesti toimintotesteihin, ennen kuin siirryt seuraavaan lukuun.

- 4 Tarkista työskentelyalue.
- 5 Käytä konetta vain sen käyttötarkoituksen mukaisesti.

Toimintotestien perusasiat

Toimintotestien tarkoituksena on havaita mahdolliset viat ennen koneen käyttöönottoa. Käyttäjän on noudatettava vaiheittaisia ohjeita koneen kaikkien toimintojen testaamiseksi.

Viallista konetta ei saa koskaan käyttää. Jos vikoja ilmenee, kone on merkittävä ja poistettava käytöstä. Koneen korjaukset saa tehdä vain koulutettu huoltoasentaja valmistajan määräysten mukaisesti.

Korjausten jälkeen käyttäjän on tehtävä uudelleen käyttöä edeltävä tarkistus ja toimintotestit ennen koneen käyttöönottoa.

Tarkistukset


Vaunun ohjauslaitteista

- 1 Testausalueen on oltava kova, vaakasuora ja esteetön.
- 2 Käännä avainkytkin vaunuohjaustilaan.
- 3 Vedä punainen hätäpysäytyspainike ulos on-asentoon.
- ⊙ Tulos: Vaunun ohjauslaitteista tulisi kuulua hälytysääni.
- 4 Käynnistä moottori. Katso kohta Käyttöohjeet.
- ⊙ Tulos: Majakoiden (jos varusteena) tulee vilkkua.


Hätäpysäytyksen testaaminen

- 5 Paina punainen hätäpysäytyspainike sisään off-asentoon.
- ⊙ Tulos: Moottorin tulisi sammua eikä minkään toiminnon toimia.
- 6 Vedä punainen hätäpysäytyspainike ulos on-asentoon ja käynnistä moottori uudelleen.

Koneen toimintojen testaaminen

- 7 Älä paina toiminnon käyttöpainiketta. Yritä käyttää kutakin puomin ja korin toiminnon painiketta. 
- ⊙ Tulos: Minkään puomin ja korin toiminnon ei tulisi toimia.
- 8 Pidä toiminnon käyttöpainiketta painettuna ja paina puomin ja korin eri toimintojen painikkeita.
- ⊙ Tulos: Kaikkien puomin tai korin toimintojen tulisi toimia täysi työkierto. Laskeutumishälytysmerkin tulisi kuulua, kun puomi laskeutuu.

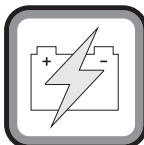
Kallistumisanturin testaaminen

- 9 Paina LCD-näytön yläpuolista huoltopainiketta. Navigoi reaaliaikaisten tietojen näyttöön. 
- ⊙ Tulos: LCD-näytössä tulisi näkyä rungon ja puomin kulma asteina.

Tarkistukset

Hätävirran testaaminen

- 10 Käännä avainkytkin vaunuohjaukseen ja sammuta moottori.
- 11 Vedä punainen hätäpysäytyspainike ulos on-asentoon.
- 12 Paina hätävirran painiketta ja paina samalla kutakin puomin toiminnon painiketta.



Huomautus: Akun varauksen säästämiseksi testaa kutakin toimintoa lyhyt aika.

- ☉ Tulos: Kaikkien puomitoimintojen tulisi toimia.
- 13 Käännä avainkytkin koriohjaustilaan.

Korin ohjauslaitteista

Kallistusanturin hälyttimen testaaminen

- 14 Mene koriin ja vedä punainen hätäpysäytyspainike ulos.
- ☉ Tulos: Korin ohjauslaitteista tulisi kuulua hälytysääni.

Hätäpysäytyksen testaaminen

- 15 Käynnistä moottori.
 - 16 Paina korin punainen hätäpysäytyspainike sisään off-asentoon.
- ☉ Tulos: Moottorin tulisi sammua eikä minkään toiminnon toimia.
- 17 Vedä punainen hätäpysäytyspainike ulos ja käynnistä moottori uudelleen.

Äänimerkin testaaminen

- 18 Paina äänimerkkipainiketta.
- ☉ Tulos: Kuulet äänimerkin.

Jalkakytkimen testaaminen

- 19 Paina korin punainen hätäpysäytyspainike sisään off-asentoon.
 - 20 Vedä punainen hätäpysäytyspainike ulos, mutta älä käynnistä moottoria uudelleen.
 - 21 Paina jalkakytkin alas ja yritä käynnistää moottori painamalla käynnistyksen vaihtokytkintä jommallekummalle puolelle.
- ☉ Tulos: Moottorin ei tulisi käynnistyä.
- 22 Älä paina jalkakytkintä ja käynnistä moottori uudelleen.
- ☉ Tulos: Moottorin pitäisi käynnistyä.
- 23 Älä paina jalkakytkintä ja testaa kukin koneen toiminto.
- ☉ Tulos: Minkään toiminnon ei tulisi toimia.

Tarkistukset

Koneen toimintojen testaaminen

- 24 Paina jalkakytkin alas.
- 25 Käytä kutakin koneen toiminnon ohjauskahvaa tai vaihtokytkintä.
- ☉ Tulos: Kaikkien puomin tai korin toimintojen tulisi toimia täysi työkierto.

Ohjauksen testaaminen

- 26 Paina jalkakytkin alas.
- 27 Paina ajokahvan päässä olevaa peukalokytkintä ohjaustaulun sinisen kolmion suuntaan TAI käännä hitaasti ajokahvaa sinisen kolmion suuntaan.
- ☉ Tulos: Ohjaavien pyörien tai telaketjujen tulisi kääntyä rungon sinisten kolmioiden osoittamaan suuntaan.
- 28 Paina ajokahvan peukalokytkintä ohjaustaulun keltaisen kolmion suuntaan TAI käännä hitaasti ohjauskahvaa keltaisen kolmion suuntaan.
- ☉ Tulos: Ohjaavien pyörien tai telaketjujen tulisi kääntyä rungon keltaisten kolmioiden osoittamaan suuntaan.

Ajaminen ja jarruttamisen testaaminen

- 29 Paina jalkakytkin alas.
- 30 Siirrä ohjauskahvan hitaasti ohjaustaulun sinisen nuolen suuntaan, kunnes kone liikkuu, ja palauta kahva keskiasentoon.
- ☉ Tulos: Koneen tulisi liikkua rungon sinisen nuolen suuntaan ja pysähtyä äkisti.
- 31 Siirrä ohjauskahvaa hitaasti ohjaustaulun keltaisen nuolen suuntaan, kunnes kone liikkuu, ja palauta kahva keskiasentoon.
- ☉ Tulos: Koneen tulisi liikkua rungon keltaisen nuolen suuntaan ja pysähtyä äkisti.

Huomautus: Jarrujen on pidettävä kone paikallaan kaikissa rinteissä, joita kone pystyy nousemaan.

Tarkistukset

Oskilloivan akselin testaaminen

- 32 Aja oikeanpuoleinen ohjaava rengas tai telaketju 15 cm:n korkuisen kappaleen tai kadun reunan päälle.
- ⊙ Tulos: Kolmen muun renkaan tulee pysyä tiiviissä kosketuksessa alustaan.
- 33 Aja vasemmanpuoleinen ohjaava rengas tai telaketju 15 cm:n korkuisen kappaleen tai kadun reunan päälle.
- ⊙ Tulos: Kolmen muun renkaan tulee pysyä tiiviissä kosketuksessa alustaan.
- 34 Aja molemmat ohjaavat renkaat tai telaketjut 15 cm:n korkuisen kappaleen tai kadun reunan päälle.
- ⊙ Tulos: Ohjaamattomien renkaiden tulee pysyä tiiviissä kosketuksessa alustaan.

Ajamiskäytön testaaminen

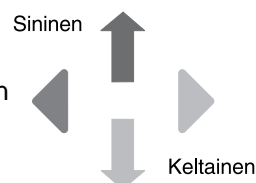
- 35 Paina jalkakytin alas ja laske puomi kokoontaitettuun asentoon.
- 36 Kierrä kääntöpöytää, kunnes puomi ohittaa yhden ohjaamattoman pyörän tai telaketjun.
- ⊙ Tulos: Ajotilan merkkivalon tulisi vilkkua puomin ollessa osoitetulla alueella.



- 37 Siirrä ajon ohjaukshvaa keskiasennosta.
- ⊙ Tulos: Ajotoiminnon ei tulisi olla käytettävissä.
- 38 Pidä painettuna ajotilan käyttökytkintä jommallekummalle puolelle ja työnnä ajokahvaa hitaasti pois keskiasennosta.
- ⊙ Tulos: Ajotoiminnon tulisi olla käytettävissä.

Huomautus: Kun ajotilan käyttökytkintä käytetään, kone voi ajaa vastakkaiseen suuntaan kuin mihin ajo- ja ohjaukshvaa liikutetaan.

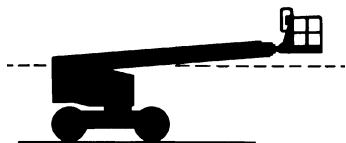
Päätele liikesuunta korin ohjauslaitteiden ja rungon värikoodattujen suuntanuolien avulla.



Tarkistukset

Rajoitetun ajonopeuden testaaminen

- 39 Paina jalkakytkin alas.
40 Nosta puomi noin 10° vaakatason yläpuolelle.



- 41 Siirrä hitaasti ohjauskahvaa täyden ajovauhdin asentoon.
⊙ Tulos: suurin käytettävissä oleva ajonopeus puomi nostettuna saa olla enintään 32 cm/s.
42 Laske puomi kokoonlaitettuun asentoon.
43 Ojenna puomia 17 cm.
44 Siirrä hitaasti ohjauskahvaa täyden ajovauhdin asentoon.
⊙ Tulos: suurin käytettävissä oleva ajonopeus puomi nostettuna saa olla enintään 32 cm/s.

Jos ajonopeus puomi nostettuna tai ojennettuna ylittää 32 cm/s, merkitse kone välittömästi ja poista se käytöstä.

Kallistumiskatkaisijan koekäyttö

- 45 Paina jalkakytkin alas.
46 Aja kone puomi täysin kokoonlaitettuna rinteeseen, jossa koneen pituussuuntainen kulma on yli 7° (edestä taakse).
⊙ Tulos: Koneen tulisi jatkaa kulkua.
47 Palauta kone tasamaalle ja ojenna puomia noin 17 cm.
48 Aja kone rinteeseen, jossa pituussuuntainen kulma on yli 7° (edestä taakse).
⊙ Tulos: Koneen tulisi pysähtyä, kun rungon kallistuskulma saavuttaa arvon 7°, ja korin ohjauslaitteista tulisi kuulua hälytysääni.
49 Laske puomi kokoonlaitettuun asentoon.
⊙ Tulos: Koneen tulisi liikkua.
50 Palaa tasamaalle ja nosta puomi noin 10° vaakatason yläpuolelle.
51 Aja kone rinteeseen, jossa pituussuuntainen kulma on yli 7° (edestä taakse).
⊙ Tulos: Koneen tulisi pysähtyä, kun rungon kallistuskulma saavuttaa arvon 7°, ja korin ohjauslaitteista tulisi kuulua hälytysääni.
52 Yritä rinteessä nostaa ja ulostyöntää puomia.
⊙ Tulos: Puomin noston tai ulostyöntöä ei tulisi toimia.
53 Laske puomi kokoonlaitettuun asentoon.
⊙ Tulos: Koneen tulisi liikkua.
54 Palaa tasamaalle ja taita puomi kokoon.

Tarkistukset

- 55 Paina jalkakytkin alas.
- 56 Aja kone puomi täysin kokoontaitettuna rinteeseen, jossa poikittaissuuntainen kulma on yli 5° (puolelta toiselle).
- ⊙ Tulos: Koneen tulisi jatkaa kulkua.
- 57 Palauta kone tasamaalle ja ojenna puomia noin 17 cm.
- 58 **S-60 XC, S-65 XC, S-60 TRAX ja S-65 TRAX:** aja kone rinteeseen, jossa poikittaissuuntainen kulma on yli 5° (puolelta toiselle).
- S-60 HF ja S-65 HF:** aja kone rinteeseen, jossa poikittaissuuntainen kulma on yli 4° (puolelta toiselle).
- ⊙ Tulos: **S-60 XC, S-65 XC, S-60 TRAX ja S-65 TRAX:** koneen tulisi pysähtyä, kun rungon kallistuskulma saavuttaa arvon 5°, ja korin ohjauslaitteista tulisi kuulua hälytysääni.
- ⊙ Tulos: **S-60 HF ja S-65 HF:** koneen tulisi pysähtyä, kun rungon kallistuskulma saavuttaa arvon 4°, ja korin ohjauslaitteista tulisi kuulua hälytysääni.
- 59 Laske puomi kokoontaitettuun asentoon.
- ⊙ Tulos: Koneen tulisi liikkua.
- 60 Palaa tasamaalle ja nosta puomi noin 10° vaakatason yläpuolelle.
- 61 **S-60 XC, S-65 XC, S-60 TRAX ja S-65 TRAX:** aja kone rinteeseen, jossa poikittaissuuntainen kulma on yli 5° (puolelta toiselle).
- S-60 HF ja S-65 HF:** aja kone rinteeseen, jossa poikittaissuuntainen kulma on yli 4° (puolelta toiselle).
- ⊙ Tulos: **S-60 XC, S-65 XC, S-60 TRAX ja S-65 TRAX:** koneen tulisi pysähtyä, kun rungon kallistuskulma saavuttaa arvon 5°, ja korin ohjauslaitteista tulisi kuulua hälytysääni.
- ⊙ Tulos: **S-60 HF ja S-65 HF:** koneen tulisi pysähtyä, kun rungon kallistuskulma saavuttaa arvon 4°, ja korin ohjauslaitteista tulisi kuulua hälytysääni.
- 62 Yritä rinteessä nostaa ja ulostyöntää puomia.
- ⊙ Tulos: Puomin noston tai ulostyönnön ei tulisi toimia.
- 63 Laske puomi kokoontaitettuun asentoon.
- ⊙ Tulos: Koneen tulisi liikkua.
- 64 Palaa tasamaalle ja taita puomi kokoon.

Tarkistukset

Hätävirran testaaminen

- 65 Sammuta moottori
- 66 Vedä punainen hätäpysäytyspainike ulos on-asentoon.
- 67 Paina jalkakytkin alas.
- 68 Pidä samanaikaisesti hätävirran kytkintä ja käytä kutakin toiminnon ohjauskahvaa tai vaihtokytkintä.

Huomautus: Akun varauksen säästämiseksi testaa kutakin toimintoa lyhyt aika.

- ☉ Tulos: Kaikkien puomi- ja ohjaustoimintojen tulisi toimia. Ajotoiminnot eivät toimi hätävirran avulla.

Nosto-/ajotoiminnon valinnan testaaminen

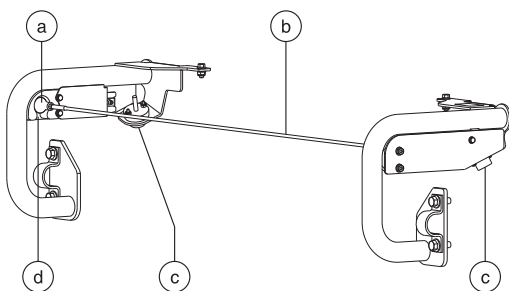
- 69 Käynnistä moottori.
- 70 Paina jalkakytkin alas.
- 71 Työnnä ajokahvaa pois keskiasennosta ja käytä jotain puomin toiminnon ohjauskahvaa.
- ☉ Tulos: Minkään puomitoiminnon ei tulisi toimia. Kone liikkuu ohjaustaulun merkintöjen mukaiseen suuntaan.

Testaa kosketushälytin (jos varusteena)

- 72 Älä paina jalkakytkeä ja paina kosketushälyttimen kaapelia, jotta toimilaite irtaana kytkimen liittimestä.
- ☉ Tulos: Kosketushälyttimen valot eivät vilku ja koneen äänitorvi ei anna ääntä.
- 73 Aktivoi jalkakytkin painamalla se alas.
- ☉ Tulos: Kosketushälyttimen valot vilkkuvat ja koneen äänitorvi antaa äänimerkin.
- 74 Aseta toimilaite kytkimen liittimeen.
- ☉ Tulos: Valot ja äänimerkki sammuvat.
- 75 Aktivoi jalkakytkin painamalla se alas ja paina kosketushälyttimen kaapelia, jotta toimilaite irtaana kytkimen liittimestä.
- ☉ Tulos: Kosketushälyttimen valot vilkkuvat ja koneen äänitorvi antaa äänimerkin.
- 76 Käytä koneen eri toimintoja.
- ☉ Tulos: Minkään koneen toiminnon ei tulisi toimia.

Tarkistukset

- 77 Aseta toimilaite kytkimen liittimeen.
- ☉ Tulos: Valot ja äänimerkki sammuvat.
- 78 Käytä koneen eri toimintoja.
- ☉ Tulos: Koneen kaikkien toimintojen tulisi toimia.



- a toimilaite
- b kosketushälyttimen kaapeli
- c hälytysvilkku
- d kytkimen liitin

Lentokoneiden suojustapakkauksen testaaminen (jos varusteena)

Huomautus: Testin suorittamiseen voidaan tarvita kahta henkilöä.

- 79 Siirrä korin alaosassa olevaa keltaista pehmustetta 10 cm johonkin suuntaan.
- 80 Käytä kutakin toiminnon ohjauskahvaa tai vaihtokytkintä.
- ☉ Tulos: Minkään puomi- ja ohjaustoiminnon ei tulisi toimia.
- 81 Siirrä ja pidä paikoillaan toiminnon ohituskytkintä.
- 82 Käytä kutakin toiminnon ohjauskahvaa tai vaihtokytkintä.
- ☉ Tulos: Kaikkien puomi- ja ohjaustoimintojen tulisi toimia.

Tarkistukset



Ennen koneen käyttämistä:

- Opettele tämän oppaan mukaiset koneen turvallisen käytön periaatteet ja harjoittele niitä.

- 1 Vältä vaaratilanteita.
- 2 Tee aina käyttöä edeltävä tarkistus.
- 3 Tee aina toimintotestit ennen käyttöä.

4 Tarkista työskentelyalue.

Tutustu huolellisesti työskentelyalueen tarkistusohjeisiin, ennen kuin siirryt seuraavaan lukuun.

- 5 Käytä konetta vain sen käyttötarkoituksen mukaisesti.

Työskentelyalueen tarkistus

Tiedosta ja vältä seuraavat vaaratilanteet:

- pudotukset ja aukot
- töyssyt, lattian korokkeet ja irtotavarat
- kaltevat pinnat
- epävakaat ja liukkaat pinnat
- yläpuoliset esteet ja korkeajännitejohtimet
- vaaralliset paikat
- alustan riittämätön kesto kaikkien koneen aiheuttamien kuormavoimien suhteen
- tuuli ja sääolosuhteet
- asiattomien henkilöiden läsnäolo
- muut mahdolliset turvatekijät

Työskentelyalueen tarkistus

Työskentelyalueen tarkistuksen avulla käyttäjä havaitsee, onko työskentelyalue sopiva koneen turvallista käyttöä varten. Käyttäjän on tehtävä tarkistus ennen koneen viemistä työskentelyalueelle.

Käyttäjän vastuulla on tutustua huolellisesti työskentelyalueen vaarapaikkoihin ja välttää ne koneen siirtämisen, valmistelun ja käyttämisen aikana.

Tarkistukset

Symboleilla varustettujen kilpien tarkistaminen

Katso, käytetäänkö koneen kilvissä tekstiä vai symboleita. Tarkista sen mukaisesti, ovatko kaikki kilvet luettavissa ja paikoillaan.

Kilvet on lueteltu alla numerojärjestyksessä määrän ja kuvauksen kanssa.

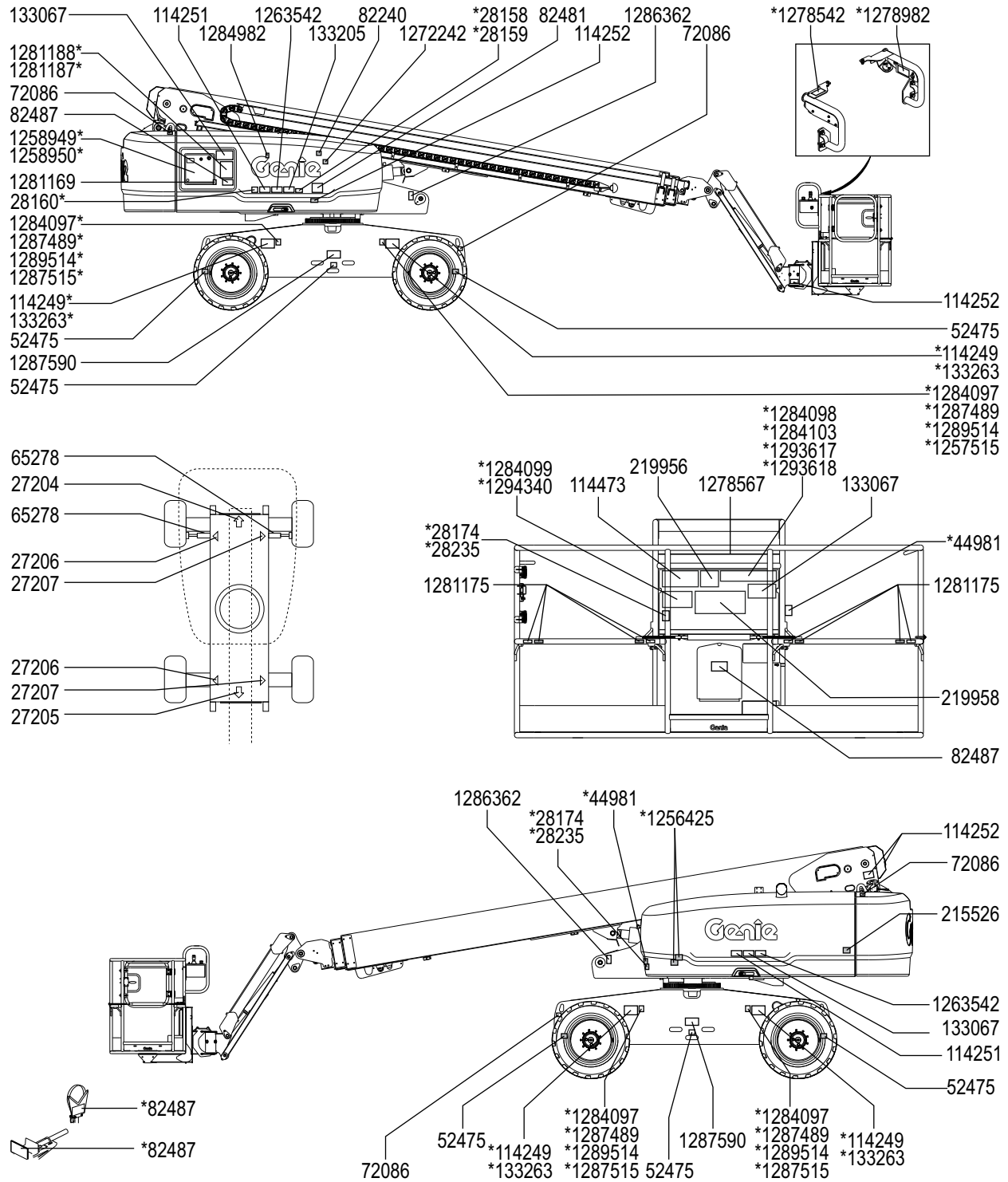
Osanro	Kilven kuvaus	Määrä
27204	Nuoli – sininen	1
27205	Nuoli – keltainen	1
27206	Kolmio – sininen	2
27207	Kolmio – keltainen	2
28158	Tarra – lyijytön	1
28159	Tarra – diesel	1
28160	Tarra – nestekaasu	1
28174	Tarra – korin virransyöttö, 230 V	2
28235	Tarra – korin virransyöttö, 115 V	2
44981	Tarra – korin paineilma (lisävaruste)	2
52475	Tarra – kuljetuksen kiinnityspisteet	6
65278	Huomio – älä astu	2
72086	Tarra – nostokohta	4
82240	Tarra – 105 dB	1
82481	Tarra – akku-/laturiturvallisuus	1
82487	Tarra – lue käyttöopas	2
82487	Tarra – lue käyttöopas (yksi kilpi kussakin levytelineessä)	2
82487	Tarra – lue käyttöopas (yksi kilpi kussakin putkitelineessä)	2
97815	Tarra – alempi keskitanko	1
114249	Tarra – kaatumisvaara, renkaat	4
114251	Tarra – räjähdysvaara	2
114252	Tarra – kaatumisvaara, rajakytkimet	4
114473	Tarra – kallistushälytys	1
133067	Tarra – sähköiskun vaara	3
133205	Tarra – sähköiskun/polttamisen vaara	1
133263	Tarra – telaketjujen tekniset tiedot	4
215526	Tarra – hihnan ohjaus (MSG-425)	1
219956	Tarra – korin ylikuorma	1
219958	Tarra – kaatumisvaara, puristumisvaara	1
1256425	Tarra – sähköiskun vaara	3

Osanro	Kilven kuvaus	Määrä
1258949	Vaunun ohjaustaulu, S-65 XC, S-65 HF, S-65 TRAX	1
1258950	Vaunun ohjaustaulu, S-60 XC, S-60 HF, S-60 TRAX	1
1263542	Tarra – säilytyslokerio	2
1272242	Tarra – Koneen rekisteröinnin/omistajan siirto	1
1278542	Tarra – kosketushälytys, paino (lisävaruste)	1
1278567	Korin ohjaustaulu	1
1278982	Tarra – toimilaitteen kytkimen liitin (lisävaruste)	1
1281169	Tarra – palautuskytkin	1
1281175	Tarra – valjaiden kiinnityspisteet, putoamissuoja	8
1281187	Tarra – hätälasku, S-60 XC, S-60 HF, S-60 TRAX	1
1281188	Tarra – hätälasku, S-65 XC, S-65 HF, S-65 TRAX	1
1284097	Tarra – pyöräkuorma	4
1284098	Tarra – vaara – kaatumisvaara, S-65 XC, S-65 TRAX	1
1284099	Varoitus – koneen karkaamisvaara	1
1284103	Tarra – vaara – kaatumisvaara, S-60 XC, S-60 TRAX	1
1284982	Varoitus – räjähdysvaara, akku	1
1286362	Tarra – puristumisvaara, huolto	2
1287489	Tarra – pyöräkuorma, S-60 XC	4
1289514	Tarra – telaketjun kuorma, S-60 TRAX	4
1287515	Tarra – telaketjun kuorma, S-65 TRAX	4
1287590	Tarra – kuljetus ja nosto	2
1293616	Tarra – vaara – kaatumisvaara, S-65 HF	1
1293617	Tarra – vaara – kaatumisvaara, S-60 HF	1
1294340	Varoitus – koneen karkaamisvaara, S-60 HF, S-65 HF	1

■ Varjostus tarkoittaa sitä, että kilpi ei näy suoraan, vaan on suojuksen alla

* Nämä kilvet ovat malli-, varuste- ja kokoonpanokohtaiset.

Tarkistukset



Käyttöohjeet

Tämän oppaan kuvissa voi esiintyä puomi renkaiden ja pyörien eikä telaketjujen kanssa. Kaikki turva- ja käyttöohjeet koskevat kuitenkin malleja S-60 TRAX ja S-65 TRAX, vaikka kuvassa ei telaketjuja näkyisikään.



Ennen koneen käyttämistä:

- Opettele tämän oppaan mukaiset koneen turvallisen käytön periaatteet ja harjoittele niitä.
 - 1 Vältä vaaratilanteita.
 - 2 Tee aina käyttöä edeltävä tarkistus.
 - 3 Tee aina toimintotestit ennen käyttöä.
 - 4 Tarkista työskentelyalue.
 - 5 **Käytä konetta vain sen käyttötarkoituksen mukaisesti.**

Perusasiat

Käyttöohjeet-luku sisältää ohjeet koneen eri toimintojen käyttöä varten. Koneen käyttäjän vastuulla on noudattaa kaikkia käyttö-, turvallisuus- ja vastuoppaiden turvamääräyksiä ja ohjeita.

Koneen käyttäminen johonkin muuhun kuin henkilöiden ja työkalujen sekä materiaalien nostamiseen on turvatonta ja vaarallista.

Ainoastaan koulutetut ja valtuutetut henkilöt saavat käyttää tätä konetta. Jos saman työvuoron aikana useampi käyttäjä käyttää konetta eri aikoina, on heidän kaikkien oltava päteviä käyttäjiä ja noudatettava kaikkia käyttö-, turvallisuus- ja vastuoppaiden turvamääräyksiä ja ohjeita. Tämä tarkoittaa sitä, että jokaisen uuden käyttäjän on tehtävä käyttöä edeltävä tarkistus, toimintotestit ja työskentelyalueen tarkistus ennen koneen käyttämistä.

Käyttöohjeet

Moottorin käynnistäminen

Dieselmallit

- 1 Käännä vaunun ohjauslaitteista avainkytkin haluamaasi asentoon.
- 2 Varmista, että vaunun ja korin ohjauslaitteiden punaiset hätäpysäytyspainikkeet ovat ulos vedettyinä.

Moottorin hehkutulpat kytkeytyvät päälle automaattisesti, kun koneen virta kytketään.

- 3 Vaunun ohjauslaitteista: LCD-näytössä näkyy hehkutulpan symboli, kun automaattiset hehkutulpat ovat kytkeytyneet päälle.



- 4 Korin ohjauslaitteista: hehkutulppien merkkivalo syttyy, kun automaattiset hehkutulpat ovat kytkeytyneet päälle.
- 5 Kun hehkutulppien merkkivalo sammuu, käynnistä moottori. Siirrä moottorin käynnistyskytkin ja pidä sitä paikallaan tai pidä käynnistyspainiketta painettuna.
- 6 Jos moottori ei käynnisty tai sammuu, uudelleenkäynnistys viive estää käynnistyskytkimen toiminnan 3 sekunnin ajaksi.

Hätäpysäytys

Paina punainen hätäpysäytyspainike off-asentoon vaunun tai korin ohjauslaitteista, jolloin koneen kaikkien toimintojen tulisi pysähtyä ja moottorin sammua.

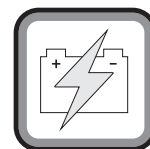
Korjaa vika, jos jokin toiminto toimii jommankumman punaisen hätäpysäytyspainikkeen ollessa sisään painettu.

Vaunun ohjauslaitteiden valinnat ja käyttäminen ohittavat korin punaisen hätäpysäytyspainikkeen vaikutuksen.

Hätävirran kytkin

Käytä hätävirtaa, jos päävirtalähde (moottori) ei toimi.

- 1 Käännä avainkytkin kori- tai vaunuohjaustilaan.
- 2 Vedä punainen hätäpysäytyspainike ulos on-asentoon.
- 3 Pidä jalkakytkin alas painettuna, kun käytät korin hallintalaitteita.
- 4 Pidä samanaikaisesti hätävirtapainiketta painettuna ja käytä haluamaasi toimintoa.



Ajotoiminnot eivät toimi hätävirran avulla.

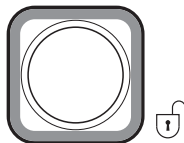
Käyttöohjeet

Käyttäminen maasta

- 1 Käännä avainkytkin vaunuohjaustilaan.
- 2 Vedä punainen hätäpysäytyspainike ulos on-asentoon.
- 3 Dieselmallit: Moottorin hehkutulpat kytkeytyvät päälle automaattisesti, kun koneen virta kytketään.
- 4 Kun hehkutulppien merkkivalo sammuu, käynnistä moottori.

Korin siirtäminen

- 1 Pidä toiminnon käyttöpainike painettuna.



- 2 Paina haluamaasi toimintopainiketta ohjaustaulun merkintöjen mukaisesti.

Vaunun ohjauslaitteissa ei ole ajo- tai ohjaustoimintoja.

Korin ylikuorman varoitusvalo

Vilkkuva merkkivalo tarkoittaa, että korissa on ylikuormaa. Kone pysähtyy, eikä toimintoja voi käyttää.

Poista korista painoa, kunnes valo sammuu, ja käynnistä kone uudelleen.

Huomautus: korissa kuuluu hälytysääni, kun kuormaa on liian paljon. Hälytysääni lakkaa kuulumasta, kun korista poistetaan painoa.

Käyttäminen korista

- 1 Käännä avainkytkin koriohjaustilaan.
- 2 Vedä sekä vaunun että korin punainen hätäpysäytyspainike ulos on-asentoon.
- 3 Dieselmallit: Moottorin hehkutulpat kytkeytyvät päälle automaattisesti, kun koneen virta kytketään.
- 4 Kun hehkutulppien merkkivalo sammuu, käynnistä moottori. Älä paina jalkakytkintä moottorin käynnistämisen aikana.

Korin siirtäminen

- 1 Paina jalkakytkin alas.
- 2 Siirrä haluamaasi ohjauskahvaa tai vaihtokytkintä hitaasti tai paina painiketta ohjaustaulun merkintöjen mukaisesti.

Huomautus: kun puomi on käyttörajojen reunalla, ohjausjärjestelmä koordinoi puomin laskua ja sisäänvetoa. Puomi voi vetäytyä sisään puomin laskun yhteydessä.

Käyttöohjeet

Ohjaaminen

- 1 Paina jalkakytin alas.
- 2 Työnnä hitaasti ajokahvaa sinisen tai keltaisen kolmion suuntaan
TAI paina ajokahvan peukalokytkintä.

Päättele pyörien tai telaketjujen kääntymissuunta korin ohjauslaitteiden ja rungon värikoodattujen suuntanuolien avulla.

Ajaminen

- 1 Paina jalkakytin alas.
- 2 Nopeuden lisääminen: Työnnä ohjauskahvaa hitaasti keskiasennosta.

Nopeuden vähentäminen: Työnnä ohjauskahvaa hitaasti keskiasentoa kohti.

Pysäyttäminen: Palauta ohjauskahva keskiasentoon tai vapauta toiminnon käyttökytkin.

Päättele koneen kulkusuunta korin ohjauslaitteiden ja rungon värikoodattujen suuntanuolien avulla.

Koneen ajonopeus on rajoitettu, kun puomit on koholla.

▲ Rinteessä ajaminen

Selvitä koneen ylä- ja alamäkeä ja sivuttaista mäkeä koskevat kaltevuusarvot ja määritä mäen jyrkkyys.



Enimmäiskaltevuus kori alamäkeen (mäennousukyky):

S-60/65 XC ja S-60/65 TRAX

4WD: 45 % (24°)

S-60/65 HF

4WD: 40 % (22°)



Enimmäiskaltevuus kori ylämäkeen:

S-60/65 XC ja S-60/65 TRAX

4WD: 30 % (17°)

S-60/65 HF

4WD: 25 % (14°)



Enimmäiskaltevuus sivuttaismäessä:

S-60/65 XC, S-60/65 TRAX ja S-60/65 HF

25 % (14°)

Huomautus: Kaltevuusarvoissa on huomioitava alustan ominaisuudet, kun korissa on yksi henkilö, ja kitkan riittävyys. Korin lisäpaino voi alentaa kaltevuusarvoja. Mäennousukyky koskee vain tilannetta, jossa vastapaino on ylämäkeen.

Varmista, että puomi osoittaa alaspäin ja että kori on ohjaamattomien pyörien tai telaketjujen välissä.

Käännä ajonopeuden valintakytkin kone rinteessä -asentoon.

Käyttöohjeet

Rinteen jyrkkyyden määrittäminen:

Mittaa kaltevuus digitaalisen kaltevuusmittarin avulla TAI toimi seuraavasti.

Tarvitset nämä:

- vesivaaka
- vähintään metrin pituinen suora puukappale
- nauhamitta.

Aseta puukappale kaltevalle pinnalle.

Aseta vesivaaka puukappaleen alapäädyn reunalle ja nosta puukappaleen päätyä, kunnes se on vaakatasossa.

Pidä puukappaletta vaakatasossa ja mittaa pystyettäisyys puun alareunasta maahan.

Jaa etäisyys (korkeus) puun pituudella (matka) ja kerro tulos luvulla 100.

Esimerkki:



Puukappale = 3,6 m

Matka = 3,6 m

Korkeus = 0,3 m

$0,3 \text{ m} \div 3,6 \text{ m} = 0,083 \times 100 = 8,3 \%$ kaltevuus

Jos kaltevuus ylittää sallitun ylä- tai alamäen tai sivuttaisen mäen kaltevuuden, kone on vedettävä vinssillä tai kuljetettava rinnettä ylös tai alas. Katso kohta Kuljetus ja nostaminen.

Käyttöohjeet

Ajotilan käyttö

Vilkkuva merkkivalo ilmaisee, että puomi on siirtynyt jommankumman ohjaamattoman pyörän tai telaketjun ohi ja ajotoiminto on keskeytynyt.



Ajamista varten pidä ajotilan käyttökytkintä painettuna jommallekummalle puolelle ja työnnä ajokahvaa hitaasti pois keskiasennosta.

Muista, että kone voi liikkua vastakkaiseen suuntaan kuin mihin työnnät ajo- ja ohjauskahvaa.

Päättele aina koneen kulkusuunta korin ohjauslaitteiden ja rungon värikoodattujen suuntanuolien avulla.

Ajonopeuden valinta



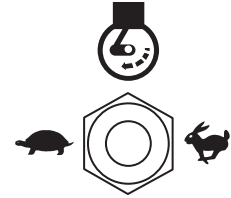
- Kone rinteessä -asento: Hidas ajo kaltevaa alustaa tai maastoajoa varten
- Kone tasaisella -asento: suuri nopeusalue enimmäisajonopeutta varten.

Moottorin käyntinopeuden valinta

Valitse moottorin käyntinopeus ohjaustaulun symbolien avulla.

Jos jalkakytкин ei ole painettuna, moottori käy pienimmällä joutokäyntinopeudella.

- Kilpikonna-symboli:
Jalkakytkimellä aktivoitava matala käyntinopeus
- Jänis-symboli:
Jalkakytkimellä aktivoitava korkea käyntinopeus



Generaattori (jos varusteena)

Käytä generaattoria siirtämällä sen vaihtokytkin on-asentoon.

Huomautus: Generaattorin merkkivalo syttyy.

Generaattori käynnistyy ja moottori jatkaa käyntiään.

Kytke sähkötyökalun pistoke korin tai kääntöpöydän pistorasiaan.

Sammuta generaattori siirtämällä sen vaihtokytkin off-asentoon.

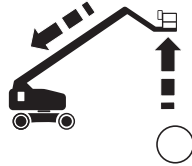
Huomautus: Generaattorin merkkivalo sammuu.

Käyttöohjeet

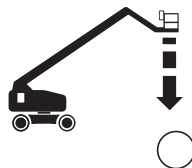
Käyttörajojen merkkivalot

Käyttörajojen merkkivalot ilmaisevat käyttäjälle toiminnon keskeytymisen ja/tai sen, että käyttäjän toimia edellytetään.

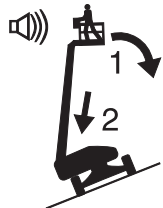
Puomin noston/sisäänvedon merkkivalo vilkkuu: Nosta / vedä sisään puomia, kunnes merkkivalo sammuu.



Puomin laskun merkkivalo vilkkuu: Laske puomia, kunnes merkkivalo sammuu.

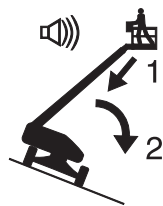


Kone rinteessä -merkkivalo palaa: Merkkivalo palaa ja kallistushälytin antaa äänimerkin, kun koneen asento ylittää kallistusanturin aktivointiasetukset. Noudata soveltuvaa toimenpidettä (alla) ja siirrä kone tukevalle ja vaakasuoralle alustalle.



Jos kallistushälytin antaa äänimerkin, kun kori on ylämäkeen:

- 1 Laske puomi.
- 2 Vedä puomi sisään.



Jos kallistushälytin antaa äänimerkin, kun kori on alamäkeen:

- 1 Vedä puomi sisään.
- 2 Laske puomi.

Korin ylikuorman varoitusvalo



Vilkkuva merkkivalo tarkoittaa, että korissa on ylikuormaa. Kone pysähtyy, eikä toimintoja voi käyttää.

Poista korista painoa, kunnes valo sammuu, ja käynnistä kone uudelleen.

Koneen toimintahäiriön merkkivalo



Valo osoittaa järjestelmän häiriön.

- 1 Paina punainen hätäpysäytyspainike sisään ja vedä se sitten ulos.
- 2 Laske puomi ja vedä se sisään.
- 3 Merkitse kone ja poista se käytöstä. Toiminnot eivät ole käytössä.

Käyttöohjeet

Korin kapasiteettialue

Liikealue määräytyy automaattisesti korin kuorman perusteella.

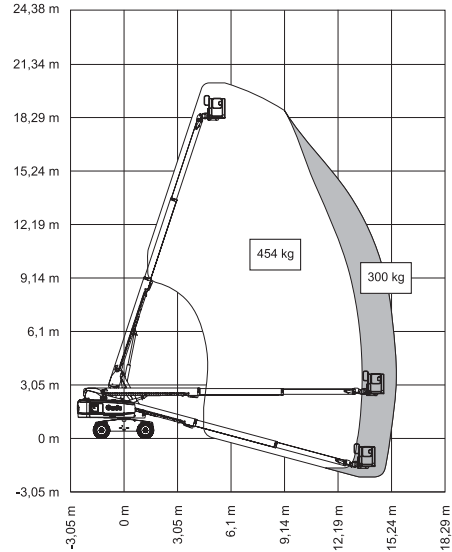
S-60 XC, S-65 XC, S-60 TRAX, S-65 TRAX
Rajoittamaton liikealue: Kun korin kuorma on alle 300 kg.

S-60 HF, S-65 HF Rajoittamaton liikealue: Kun korin kuorma on alle 272 kg, rajoitetun liikealueen merkkivalo palaa.

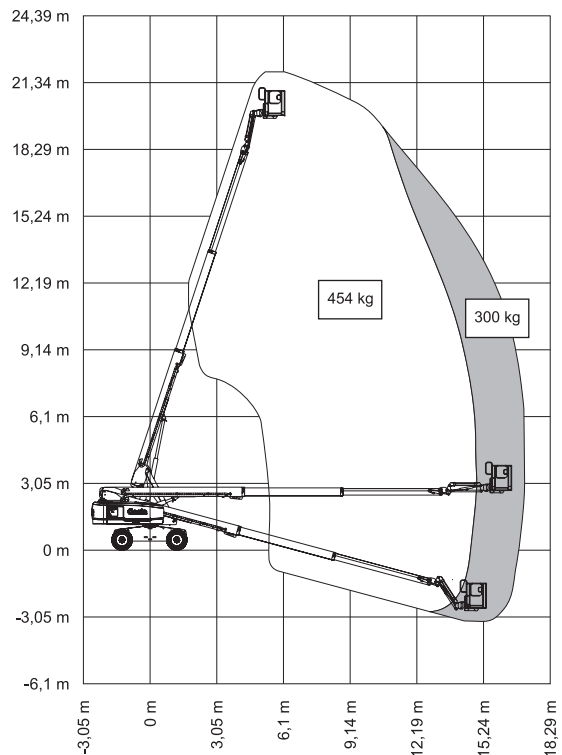
S-60 XC, S-65 XC, S-60 TRAX, S-65 TRAX
Rajoitettu liikealue: Kun korin kuorma on 301 - 454 kg.

S-60 HF, S-65 HF Rajoitettu liikealue: kun korin kuorma on 272 - 454 kg.

S-60 XC ja S-60 TRAX Liikealuekaavio

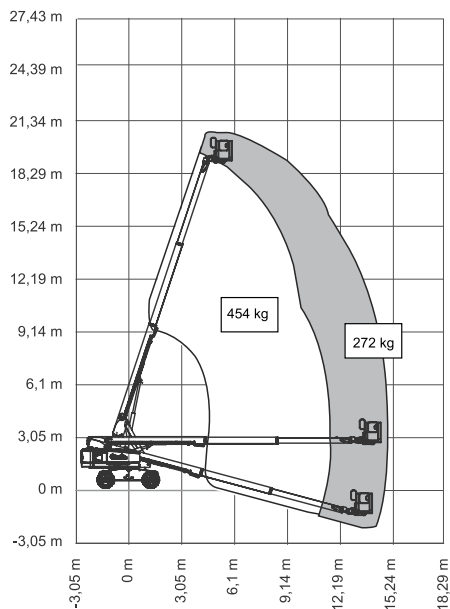


S-65 XC ja S-65 TRAX Liikealuekaavio

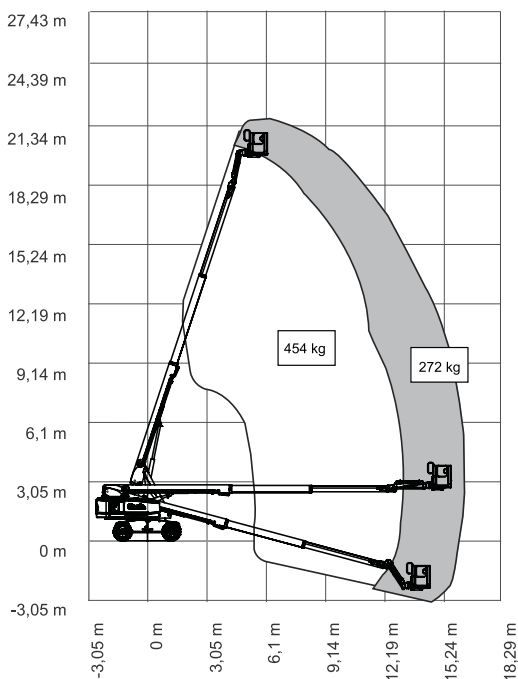


Käyttöohjeet

S-60 HF Liikealuekaavio



S-65 HF Liikealuekaavio



Kallistusanturin aktivointiasetukset

S-60 XC, S-65 XC, S-60 TRAX, S-65 TRAX

Malli	Kallistus/rinne (edestä taakse)	Puomin suurin kulma/ Korin kuorma	
		300 kg	454 kg
S-60 XC ja S-60 TRAX	4°	71,7°	71,7°
	7°	51,1°	N/A
S-65 XC ja S-65 TRAX	3°	71,7°	71,7°
	7°	51,1°	N/A

Malli	Kallistus/rinne (edestä taakse)	Korin suurin korkeus/ Korin kuorma	
		300 kg	454 kg
S-60 XC ja S-60 TRAX	4°	18,28 m	18,28 m
	7°	14,51 m	N/A
S-65 XC ja S-65 TRAX	3°	19,81 m	19,81 m
	7°	16,09 m	N/A

Malli	Kallistus/rinne (edestä taakse)	Korin suurin ulottuvuus/ Korin kuorma	
		300 kg	454 kg
S-60 XC ja S-60 TRAX	4°	14,81 m	12,8 m
	7°	12,8 m	N/A
S-65 XC ja S-65 TRAX	3°	16,51 m	14,32 m
	7°	14,32 m	N/A

Käyttöohjeet

S-60 HF, S-65 HF

Malli	Kallistus/rinne (edestä taakse)	Puomin suurin kulma/ Korin kuorma	
		272 kg	454 kg
S-60 HF	0°	71°	71,7°
	4°	51°	53°
	7°	31°	N/A
S-65 HF	0°	71°	71°
	4°	41°	43°
	7°	14°	N/A

Malli	Kallistus/rinne (edestä taakse)	Korin suurin korkeus/ Korin kuorma	
		272 kg	454 kg
S-60 HF	0°	18,34 m	18,34 m
	4°	17,5 m	14,73 m
	7°	13,7 m	N/A
S-65 HF	0°	19,86 m	19,86 m
	4°	18,01 m	15,6 m
	7°	15,06 m	N/A

Malli	Kallistus/rinne (edestä taakse)	Korin suurin ulottuvuus/ Korin kuorma	
		272 kg	454 kg
S-60 HF	0°	14,2 m	11,58 m
	4°	12,7 m	10,36 m
	7°	10,36 m	N/A
S-65 HF	0°	15,6 m	13,11 m
	4°	14,22 m	11,89 m
	7°	11,89 m	N/A

S-60 XC, S-65 XC, S-60 TRAX, S-65 TRAX: Liikealueen merkkivalo palaa, kun korin kuorma on yli 300 kg.



S-60 HF, S-65 HF: Liikealueen merkkivalo palaa, kun korin kuorma on yli 272 kg.

Valon palaessa liikealue on rajoitettu korin painon vuoksi.

S-60 XC, S-65 XC, S-60 TRAX, S-65 TRAX: Liikealueen merkkivalo palaa, kun korin kuorma on alle 300 kg ja kone on rinteessä.



S-60 HF, S-65 HF: Liikealueen merkkivalo palaa, kun korin kuorma on alle 272 kg ja kone on rinteessä.

Valon palaessa liikealue on rajoitettu korin painon ja kallistuskulman vuoksi.

Huomautus: Kun Kone rinteessä -merkkivalo palaa ja kallistushälytys antaa äänimerkin, ajo- ja nostotoiminnot eivät ole käytettävissä. Palauta ajo- ja nostotoiminnot noudattamalla Käyttörajojen merkkivalot -toimenpiteitä.



Käyttöohjeet

LCD-näyttö

Vaunun ohjauslaitteiden LCD-näytössä näkyy tuntimittari, jännite, öljynpaine ja jäähdytysnesteen lämpötila. Näyttöön tulevat myös vikakoodit ja muut huoltotiedot.

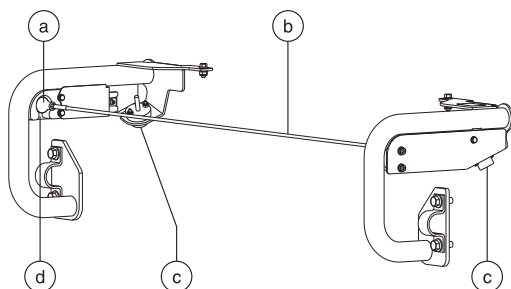
Kosketushälytін (jos varusteena)

Kosketushälyttimen tarkoitus on hälyttää maassa olevat henkilöt, kun käyttäjä koskettaa korin ohjaustauluun, jolloin puomin liike keskeytyy, äänihälytys kuuluu ja varoitusvalot vilkkuvat.

Kun kosketushälyttimen kaapeli laukeaa, korin nosto- ja ajotoiminnot eivät ole käytössä.

Äänihälytys ja visuaaliset varoitukset aktivoituvat varoittaen muita siitä, että apua voidaan tarvita. Nämä hälytykset jatkuvat, kunnes järjestelmä nollataan.

- 1 Kosketushälyttimen kaapeli on lauennut irrottaen toimilaitteen kytkimen liittimestä.
- 2 Sammuta vilkkuvat valot ja äänihälytys kytkemällä toimilaite kytkimen liittimeen.



- a toimilaite
- b kosketushälyttimen kaapeli
- c hälytysvilkku
- d kytkimen liitin

Lentokoneiden suojustapakkaus (jos varusteena)

Jos korin pehmusteet osuvat lentokoneen osiin, kone sammuu eivätkä toiminnot ole käytössä.

- 1 Käynnistä moottori.
- 2 Paina jalkakytkin alas.
- 3 Siirrä ja pidä paikoillaan lentokoneen suojustoiminnon ohituskytkintä.
- 4 Siirrä soveltuvaa ohjaukshahvaa tai vaihtokytkintä koneen siirtämiseksi pois lentokoneen osista.

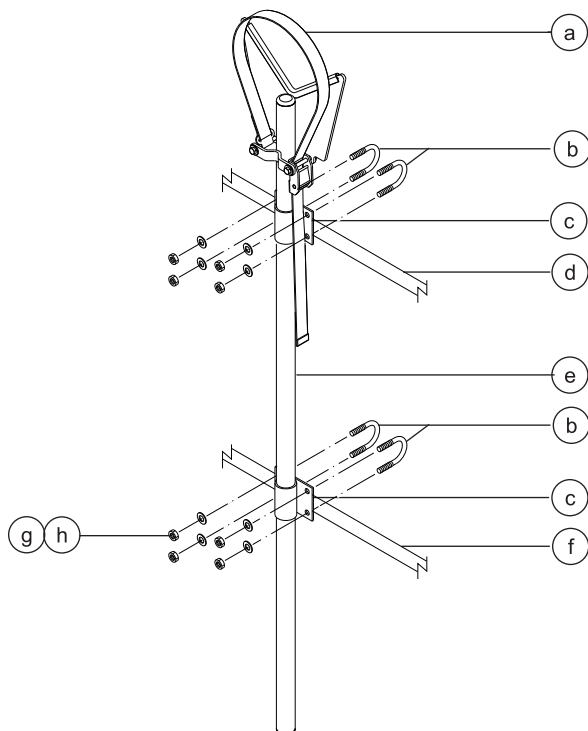
Aina käytön jälkeen

- 1 Valitse turvallinen pysäköintipaikka, jossa on tukeva vaakasuora alusta ilman esteitä ja etäällä liikenteestä.
- 2 Vedä puomi sisään ja laske se kokoonlaitettuun asentoon.
- 3 Kierrä kääntöpöytää niin, että puomi on ohjaamattomien pyörien tai telaketjujen välissä.
- 4 Kierrä avainkytkin off (pois) -asentoon ja poista avain estääksesi asiattoman käytön.

Käyttöohjeet

Putkitelineen ohjeet

Putkitelinekokoontamo koostuu 2 putkitelineestä sijoitettuna korin jommallekummalle puolelle ja kiinnitettynä suojakaiteisiin U-pulteilla.



- a hihna
- b U-pultit
- c putkitelineen kiinnike
- d korin yläkaide
- e putkitelineen hitsi
- f korin keskikaide
- g suorot aluslevyt
- h nailonmutterit

Huomaa ja noudata:

- Putkitelineet on asennettava korin sisäpuolelle.
- Putkitelineet eivät saa peittää korin ohjainlaitteita tai kulkuaukkoa.
- Putkitelineeputken pohjan on oltava vasten korin lattiaa.
- Varmista ennen putkitelineen asentamista, että kori on vaakasuorassa.

Putkitelineen asentaminen

- 1 Asenna putkiteline korin kummallekin sivulle. Katso kuva vasemmalla. Varmista, että putkitelineputken pohja on vasten korin lattiaa.
- 2 Asenna kaksi U-pulttia korin kaiteiden ulkopuolelta putkitelineen kunkin kiinnikkeen läpi.
- 3 Kiinnitä U-pultit 2 aluslevyllä ja 2 mutterilla.

Käyttöohjeet

Putkitelineen käyttö

- 1 Huolehdi siitä, että putkitelineen kokoonpano- ja asennusohjeita on noudatettu ja että putkitelineet on kiinnitetty korin kaiteisiin.
 - 2 Sijoita kuorma molempiin putkitelineisiin. Kuorman tulee olla korissa pitkittäin.
 - 3 Keskitä kuorma putkitelineisiin.
 - 4 Kiinnitä kuorma kuhunkin putkitelineeseen. Pujota nylonhihna kuorman yli. Paina solkea ja liu'uta hihna sen läpi. Kiristä hihna.
 - 5 Varmista putkitelineiden ja kuorman kiinnitys työntämällä ja vetämällä kuormaa hieman.
 - 6 Pidä kuorma kiinnitettynä, kun kone liikkuu.
- ▲ Kaatumisvaara. Putkitelinekokoonpano ja kuorma putkitelineissä pienentävät korin nimelliskapasiteettiä, ja ne on laskettava mukaan korin kokonaiskuormaan.
- ▲ Kaatumisvaara. Putkitelinekokoonpanon paino ja kuorma putkitelineessä voivat rajoittaa korin enimmäishenkilömäärää.

Putkitelineen enimmäiskapasiteetti

Kaikki mallit	90,7 kg
Putkitelinekokoonpanon paino	9,5 kg

Levytelineiden kokoonpano

- 1 Kiinnitä varoituskilpi kunkin levytelineen etupuolelle (tarvittaessa).
- 2 Asenna kumityyny 1 levytelineen runkoon. Katso kuva.
- 3 Kiinnitä tyyny 2 korkeaprofiilisella lukkomutterilla ja 2 aluslevyllä.

Levytelineen asentaminen

- 1 Työnnä koukkuosa levytelineen rungon rakojen läpi.
- 2 Kiinnitä levyteline koukuilla korin lattiaputkeen haluttuun paikkaan.
- 3 Asenna kumityyny 2 levytelineen rungon ja koukkuosan läpi. Katso kuva.
- 4 Kiinnitä kahdella matalaprofiilisella lukkomutterilla.
- 5 Jos levyteline asennetaan korin lattian tukiputkeen, työnnä U-pultti lattian läpi putken ympärille ja levytelineen runkoon.
- 6 Kiinnitä U-pultti 2 aluslevyllä ja 2 mutterilla. Jatka kohdasta 9.
- 7 Jos levytelinettä ei asenneta korin lattian tukiputkeen, käytä mukana toimitettua alumiiniputkea.
- 8 Aseta putki levytelineen ja korin lattian väliin. Työnnä U-pultti lattian läpi putken ympärille ja levytelineen runkoon.
- 9 Toista edellinen kohta toiselle osasarjalle.

Käyttöohjeet

Pehmusteen asennus

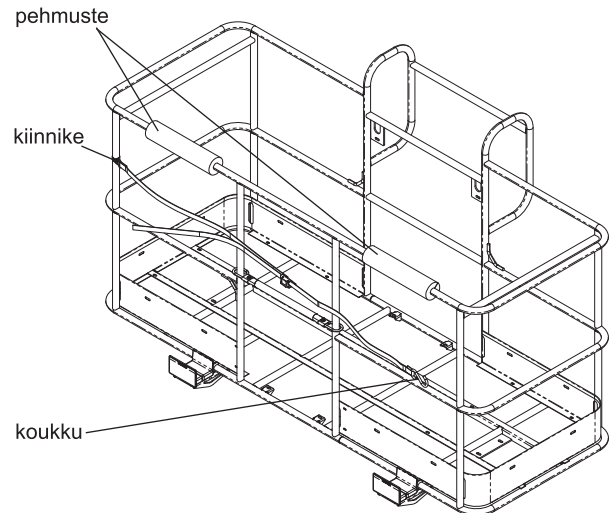
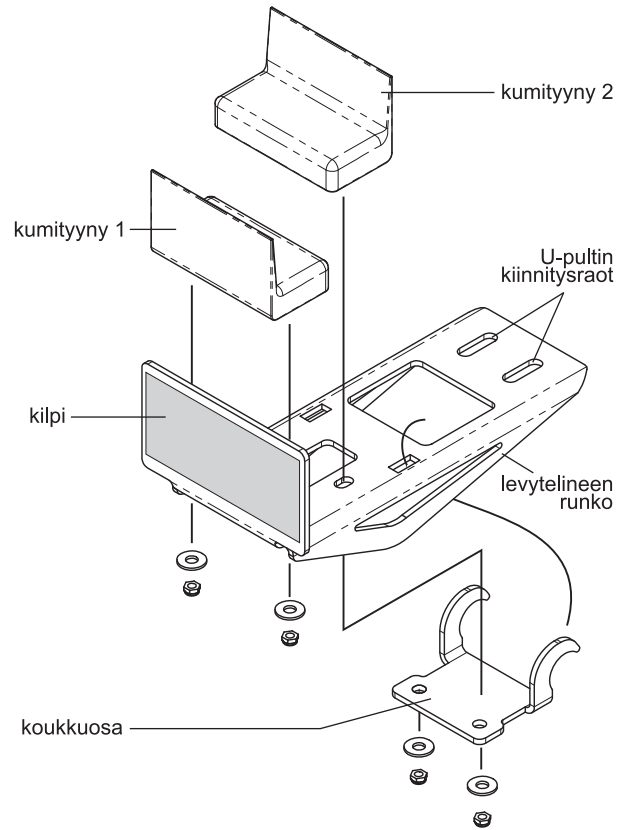
- 1 Asenna 2 pehmustepalaa korin kaiteeseen. Sijoita pehmuste suojaamaan levyjä kosketukselta korin kaiteisiin.

Hihnan asennus

- 1 Avaa kiinnike ja asenna se korin pystysuoraan kaideputkeen.
- 2 Työnnä pultti aluslevyineen kiinnikkeen toisen puolen läpi.
- 3 Aseta hihnakokoonpanon päätylevy pultille.
- 4 Työnnä pultti kiinnikkeen toisen puolen läpi.
- 5 Kiinnitä aluslevyllä ja mutterilla. Älä kiristä liikaa. Hihnakokoonpanon päätylevyn tulee voida liukua korin kaiteella.

Levytelineen käyttö

- 1 Kiinnitä molemmat levytelineet koriin.
- 2 Sijoita kuorma niin, että se on molempien levytelineiden kannatuksella.
- 3 Keskitä kuorma korissa.
- 4 Kiinnitä kuorma koriin hihnalla. Kiristä hihna.



Kuljetus ja nostaminen

Tämän oppaan kuvissa voi esiintyä puomi renkaiden ja pyörien eikä telaketjujen kanssa. Kaikki turva- ja käyttöohjeet koskevat kuitenkin malleja S-60 TRAX ja S-65 TRAX, vaikka kuvassa ei telaketjuja näkyisikään.



Huomaa ja noudata:

- ☑ Genie antaa nämä kiinnitystiedot suosituksen muodossa. Kuljettajat ovat yksin vastuussa siitä, että kone on kunnolla kiinnitetty ja että asianmukainen perävaunu on valittu paikallisten määräysten ja yrityksen käytäntöjen mukaisesti.
- ☑ Niille Genie-asiakkaille, jotka haluavat pakata Genie-nostimen tai -tuotteen, suositellaan ammattitaitoista rahdinkuljettajaa, jolla on kokemusta rakennus- ja nostolaitteiden valmistelusta, kuormaamisesta ja kiinnittämisestä kansainvälisiä kuljetuksia varten.
- ☑ Vain pätevät liikkuvan nostinkorin käyttäjät saavat siirtää koneen kuorma-autoon tai siitä pois.
- ☑ Kuljetusajoneuvo on pysäköitävä vaakasuoralle alustalle.
- ☑ Kuljetusajoneuvon rullaaminen koneen kuormauksen aikana on estettävä.
- ☑ Varmista, että ajoneuvon kantavuus, kuormatilan pinnat sekä ketjut tai hihnat kestävät koneen painon. Genie-nostimet ovat hyvin painavia kokoonsa nähden. Koneen paino on ilmoitettu tunnuskilvessä.

- ☑ Varmista, että kääntöpöydän kiertolukko on lukittu ennen kuljetusta. Muista avata kääntöpöydän lukitus ennen käyttöä.
- ☑ Älä aja konetta kaltevuudella, joka ylittää koneen ylä- tai alamäkikaltevuuden tai sivuttaisen kaltevuuden enimmäisarvot. Katso Käyttöohjeet-luvun kohta Rinteessä ajaminen.
- ☑ Jos kuljetusajoneuvon lavan kaltevuus ylittää suurimman sallitun mäen kaltevuusarvon, kone on kuormattava ja purettava käyttäen vinssiä, kuten kohdassa Jarrun vapauttaminen on kuvattu.

Pyörien vapauttaminen vinssillä vetämistä varten

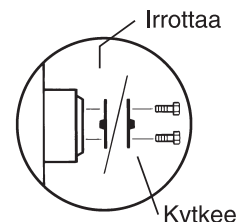
Estä koneen rullaaminen kiilaamalla pyörät tai telaketjut.

Irrota pyörien tai telaketjujen jarrut kääntämällä kaikista pyöristä vetonavan irrotuskannet toisin päin.

Varmista, että vinssin vaijeri on hyvin kiinnitetty rungon kiinnityspisteisiin ja että reitillä ei ole esteitä.

Kytke jarrut uudelleen käyttöön asentamalla osat takaisin päinvastaisessa järjestyksessä.

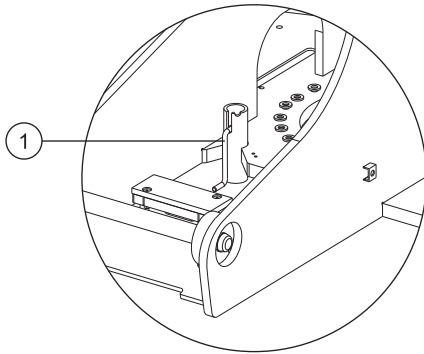
Huomautus: Pumpun vapaakytkinventtiiliin on aina oltava suljettuna.



Kuljetus ja nostaminen

Kiinnitykset kuorma-autoon tai perävaunuun kuljetusta varten

Käytä aina kääntöpöydän kiertolukkotappia koneen kuljetuksen aikana.



1 Kääntöpöydän kiertolukkotappi

Kierrä avainkytkin off-asentoon ja poista avain ennen kuljetusta.

Tarkista koko kone irtonaisten tai lukitsemattomien osien varalta.

Rungon kiinnittäminen

Käytä vahvoja ketjuja.

Käytä vähintään kuutta ketjua.

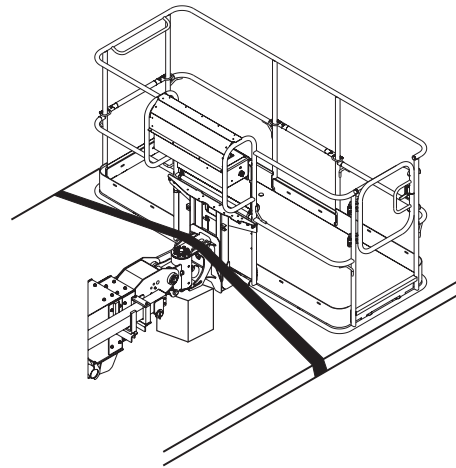
Säädä ketjut niin, että ne eivät vahingoitu.

Kaavio, katso nosto-ohjeet.

Korin kiinnittäminen – S-60 XC, S-60 HF ja S-60 TRAX

Varmista, että kori on kokoonlaitetussa asennossa.

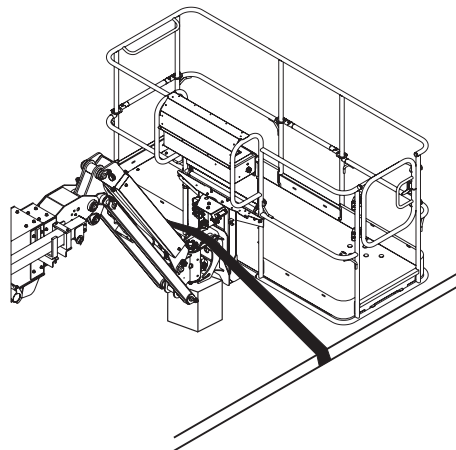
Kiinnitä kori nylonhihnalla, joka asetetaan hihnan ohjainten kanssa samansuuntaiseksi. Älä käytä liian suurta alaspäin suuntautuvaa voimaa puomin kiinnitykseen.



Korin kiinnittäminen – S-65 XC, S-65 HF ja S-65 TRAX

Varmista, että nokkapuomi ja kori ovat kokoonlaitetussa asennossa.

Kiinnitä kori nylonhihnalla, joka asetetaan hihnan ohjainten kanssa samansuuntaiseksi. Älä käytä liian suurta alaspäin suuntautuvaa voimaa puomin kiinnitykseen.



Kuljetus ja nostaminen



Huomaa ja noudata:

- ☑ Koneen kiinnityksen tekijöiltä edellytetään kokemusta.
- ☑ Vain koulutetut nosturinkäyttäjät saavat nostaa konetta käytettävän nosturin määräysten mukaisesti.
- ☑ Varmista, että nostolaitteen kantavuus, kuormatilan pinnat sekä hihnat tai köydet kestävät koneen painon. Koneen paino on ilmoitettu tunnuskilvessä.

Nosto-ohjeet

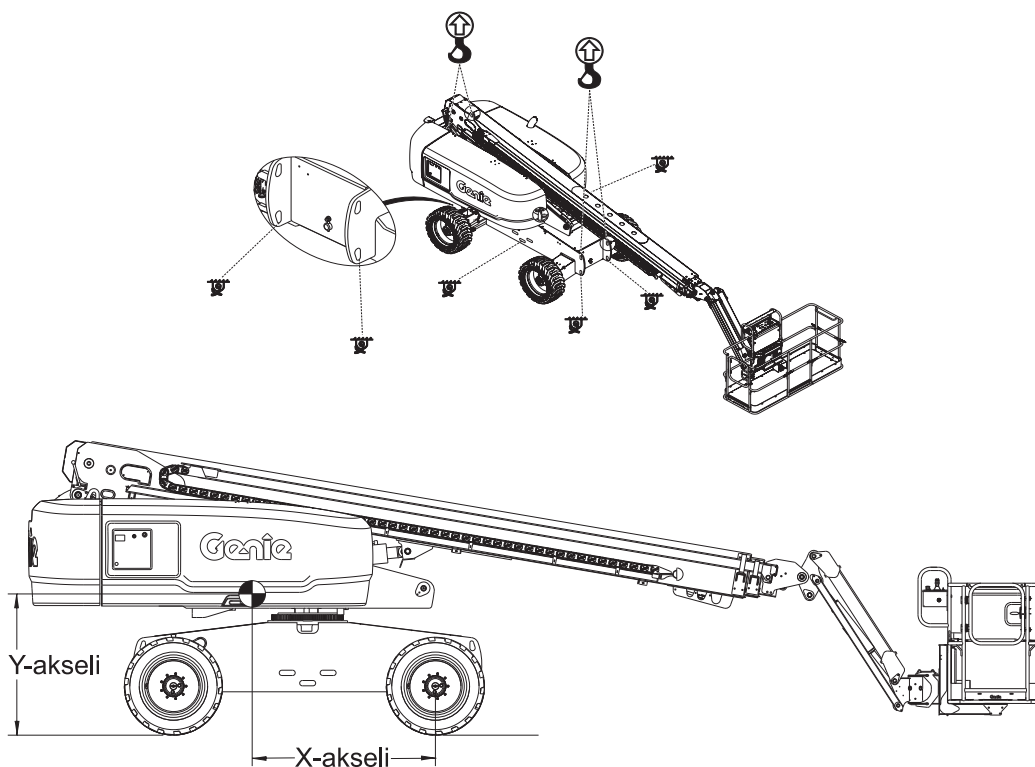
Laske puomi täysin ja vedä se sisään. Laske nokkapuomi kokonaan alas. (jos varusteena)

Määritä koneen painopiste taulukon ja tällä sivulla olevan kuvan avulla.

Kiinnitä nostoköydet ainoastaan koneen merkittyihin nostokohtiin. Kaikki neljä nostokohtaa ovat kääntöpöydässä.

Säädä köydet niin, ettei kone vahingoitu, ja pidä kone vaakasuorassa.

Painopiste	X-akseli	Y-akseli
S-60 XC	1,73 m	1,3 m
S-65 XC	1,76 m	1,36 m
S-60 TRAX	1,68 m	1,17 m
S-65 TRAX	1,73 m	1,24 m
S-60 HF	1,73 m	1,35 m
S-65 HF	1,77 m	1,42 m



Huolto



Huomaa ja noudata:

- Käyttäjä saa tehdä vain tässä oppaassa määritetyt rutiinihuoltotoimet.
- Koulutettu huoltoasentaja tekee määräaikaisten huoltotarkastukset valmistajan määritysten ja vastuuppaan vaatimusten mukaisesti.
- Hävitä materiaalit lainsäädännön määräysten mukaisesti.
- Käytä ainoastaan Genien hyväksymiä varaosia.

Huoltosymbolien selitteet

Tässä oppaassa käytetään seuraavia symboleita ohjeiden selventämiseksi. Huoltotoimenpiteen alussa on yksi tai useampi symboli, joiden merkitys on selitetty alla.



Osoittaa, että toimenpide edellyttää työkaluja.



Osoittaa, että toimenpide edellyttää uusia osia.



Osoittaa, että moottorin on oltava kylmä toimenpidettä varten.

Moottorin öljymäärän tarkistus



Moottorin öljymäärän pitäminen oikeana on tärkeää moottorin hyvän suorituskyvyn ja pitkien huoltovälien varmistamiseksi. Väärä öljymäärä moottorissa voi vaurioittaa käytössä moottorin osia.

Huomautus: Tarkista öljymäärä moottori sammutettuna.

- 1 Tarkista öljytikku. Lisää öljyä tarvittaessa.

Deutz 2011 L03i -moottori

Öljytyyppi	15W-40
Öljytyyppi kylmissä olosuhteissa	5W-40

Deutz TD2.9 -moottori

Öljytyyppi	15W-40
Öljytyyppi kylmissä olosuhteissa	5W-30

Dieselpolttoaineen vaatimukset



Moottorin hyvä suorituskyky on sidoksissa laadukkaan polttoaineen käyttämiseen. Laadukkaan polttoaineen käyttämisellä on seuraavat edut: moottorin pitkä käyttöikä ja hyväksyttävät päästötasot.

Dieselpolttoaineen vähimmäisvaatimukset kunkin moottorin osalta on lueteltu alla.

Deutz 2011 L03i -moottori

Polttoainelaatu	Vähärikkinen diesel (LSD)
-----------------	---------------------------

Deutz TD2.9 -moottori

Polttoainelaatu	Vähärikkinen diesel (LSD)
-----------------	---------------------------

Huolto

Hydrauliöljyn määrän tarkistaminen



Hydrauliöljyn määrän säilyttäminen oikealla tasolla on tärkeää koneen toiminnan kannalta. Väärä hydrauliöljyn määrä voi vaurioittaa hydrauliiikan komponentteja. Päivittäisten tarkistusten avulla käyttäjä havaitsee sellaiset muutokset öljyn määrässä, jotka viittaavat ongelmiin hydraulijärjestelmässä.

- 1 Varmista, että puomi on kokoonlaitetussa asennossa.
- 2 Tarkista öljyn määrä silmämääräisesti hydrauliöljysäiliön puolella olevasta tarkastuslasista.
- ⊙ Tulos: Hydrauliöljyn pinnan tulisi olla enintään 5 cm tarkastuslasin yläreunasta.
- 3 Lisää öljyä tarvittaessa. Älä täytä liian täyteen.

Hydrauliöljyn tiedot

Hydrauliöljyn tyyppi Chevron Rando HD tai vastaava

Moottorin jäähdytysnestemäärän tarkistaminen – nestejäähdytteiset mallit



Moottorin jäähdytysnesteen määrän pitäminen oikeana on tärkeää pitkien huoltovälien varmistamiseksi. Väärä jäähdytysnesteen määrä vaikuttaa moottorin jäähdytyskykyyn ja voi vaurioittaa moottorin osia. Päivittäisten tarkistusten avulla käyttäjä havaitsee sellaiset muutokset jäähdytysnesteen määrässä, jotka viittaavat ongelmiin jäähdytysjärjestelmässä.

- ▲ Palovaara. Varo kuumia moottorinosia ja kuumaa jäähdytysnestettä. Kuumiin moottorinosiin ja/tai jäähdytysnesteeseen koskettaminen voi aiheuttaa vakavia palovammoja.
 - ▲ Palovaara. Älä avaa jäähdyttimen korkkia, jos moottori on ollut käynnissä. Paineenalainen jäähdytysneste voi aiheuttaa vakavia palovammoja. Anna moottorin jäähtyä, ennen kuin irrotat jäähdyttimen korkin.
- 1 Tarkasta nesteen määrä jäähdytysnesteen keräyssäiliössä. Lisää nestettä tarvittaessa.
 - ⊙ Tulos: Nesteen pinnan tulisi olla paisuntasäiliössä FULL (täysi)-merkin kohdalla tai näkyvissä tarkastuslasissa.

Huolto

Akun tarkistaminen



Akun hyvä kunto varmistaa moottorin oikean toiminnan ja käyttöturvallisuuden. Väärät nestemäärät tai vahingoittuneet kaapelit tai liitännät voivat aiheuttaa moottorin osien vaurioitumisen ja vaaratilanteen.

- ▲ Sähköiskun vaara. Kuumien tai jännitteisten piirien koskeminen voi aiheuttaa kuoleman tai vakavan vamman. Ota pois kaikki sormukset, rannekello ja muut korut.
 - ▲ Ruumiinvamman vaara. Akut sisältävät happoa. Älä läikytä äläkä kosketa akkuhappoa. Neutraloi valunut akkuhappo ruokasoodan ja veden avulla.
- 1 Pue suojavaatteet ja käytä suojalaseja.
 - 2 Varmista, että akkukaapelien liitännät ovat tiukat ja syöpymättömät.
 - 3 Varmista, että akun kiinnikkeet ovat paikallaan ja kiristetyt.

Huomautus: Käyttämällä napojen suojuksia ja korroosionestoainetta akun navat ja kaapelit eivät syövy.

Määräaikaishuollot

Neljännesvuosittain, vuosittain ja kahden vuoden välein tehtävät huollot on teetettävä henkilöllä, joka on koulutettu ja pätevä huoltamaan konetta tämän koneen huolto-oppaiden ohjeiden mukaisesti.

Yli kolme kuukautta käyttämättöminä olleille koneille on tehtävä neljännesvuositarkastus, ennen kuin ne otetaan uudelleen käyttöön.

Tekniset tiedot

Malli	S-60 XC
Suurin työskentelykorkeus	20,29 m
Suurin korin korkeus	18,29 m
Suurin ulottuvuus vaakatasossa, kori, maksimi	14,8 m
Enimmäiskuorma	300 kg
Enimmäiskuorma, rajoitettu	454 kg
Tuulen enimmäisnopeus	12,5 m/s
Korin kääntyminen	160°
Korin vaakasuoruus	Itsensäytyvä
Kääntöpöydän kierto (astetta)	360° jatkuva
Kääntöpöydän peräilyty	1,41 m
Suurin korkeus kokoonnaitettuna	2,8 m
Pituus kokoonnaitettuna	8,71 m
Leveys, vakiorenkailla	2,49 m
Akseliväli	2,49 m
Maavara, keskellä	41,4 cm
Maavara, akseli	25,4 cm
Kääntösäde (sisärenkas)	2,4 m
Kääntösäde (ulkorenkas)	5,5 m
Korin mitat, 6 jalkaa (pituus x leveys)	183 cm x 76 cm
Korin mitat, 8 jalkaa (pituus x leveys)	244 cm x 91 cm
Ohjauslaitteet	12 V DC proportionaalisäättö
Korin pistorasia	vakio
Järjestelmän jännite	12 V
Hydraulpaine enintään (puomitoiminnot)	207 bar
Rengaskoko	355/55D 625
Polttoainesäiliön tilavuus	132 litraa
Hydrauliöljysäiliön tilavuus	151 litraa
Paino	10 401 kg
(Koneen paino määräytyy lisävarusteiden perusteella. Koneen paino on ilmoitettu tunnuskilvessä.)	
Käyttölämpötila	-20–120 °F -29–49 °C

Melutaso	
Äänenpainetaso maatasolla työskentelyssä	83 dBA
Äänenpainetaso korissa työskentelyssä	79 dBA
Taattu äänenpainetaso enimmäisarvo	105 dBA
Tärinän kokonaisarvo, jolle käsi/käsivarsi altistuu, on enintään 2,5 m/s ² .	
Suurin painotettu kiihtyvyyden tehollisarvo, jolle koko vartalo altistuu, on enintään 0,5 m/s ² .	
Enimmäiskaltevuus kokoonnaitetussa asennossa, 4WD	
Kori ylämäkeen	30 % (17°)
Kori alamäkeen	45 % (24°)
Sivuttaiskaltevuus	25 % (14°)
Huomautus: Kaltevuusarvoissa on huomioitava alustan ominaisuudet, kun korissa on yksi henkilö, ja kitkan riittävyys. Korin lisäpaino voi alentaa kaltevuusarvoja.	
Ajonopeus	
Ajonopeus kokoonnaitettuna	4,8 km/h 12,2 m/9,1 s
Ajonopeus, nostettuna tai ojennettuna	1,1 km/h 12,2 m/40 s
Alustakuorma	
Rengaskuorma enintään	5 790 kg
Renkaan pintapaine	6,3 kg/cm ² 620 kPa
Kokonaispaine alustaan	1 371 kg/m ² 13,44 kPa
Huomautus: alustan kuormitustiedot ovat suuntaa-antavia eivätkä sisällä eri varustevaihtoehtoja. Niiden suhteen on jätettävä turvavaraa.	
Genien käytäntönä on kehittää tuotteitaan jatkuvasti. Tuotetiedot voivat muuttua ilman ennakoilmoitusta tai velvoitetta.	

Tekniset tiedot

Malli	S-65 XC
Suurin työskentelykorkeus	21,81 m
Suurin korin korkeus	19,81 m
Suurin ulottuvuus vaakatasossa, kori, maksimi	16,51 m
Enimmäiskuorma	300 kg
Enimmäiskuorma, rajoitettu	454 kg
Tuulen enimmäisnopeus	12,5 m/s
Korin kääntyminen	160°
Korin vaakasuoruus	Itsesäätävä
Kääntöpöydän kierto (astetta)	360° jatkuva
Kääntöpöydän peräylitys	1,41 m
Suurin korkeus kokoonaitettuna	2,82 m
Pituus kokoonaitettuna	9,76 m
Leveys, vakioirekailla	2,49 m
Akseliväli	2,49 m
Maavara, keskellä	41,4 cm
Maavara, akseli	25,4 cm
Kääntösäde (sisärengas)	2,4 m
Kääntösäde (ulkorengas)	5,5 m
Korin mitat, 6 jalkaa (pituus x leveys)	183 cm x 76 cm
Korin mitat, 8 jalkaa (pituus x leveys)	244 cm x 91 cm
Ohjauslaitteet	12 V DC proportionaalisäättö
Korin pistorasia	vakio
Järjestelmän jännite	12 V
Hydraulpaine enintään (puomitoiminnot)	207 bar
Rengaskoko	355/55D 625
Polttoainesäiliön tilavuus	132 litraa
Hydrauliöljysäiliön tilavuus	151 litraa
Paino	11 412 kg
(Koneen paino määräytyy lisävarusteiden perusteella. Koneen paino on ilmoitettu tunnuskilvessä.)	
Käyttölämpötila	-20–120 °F -29–49 °C

Melutaso	
Äänenpainetaso maatasolla työskentelyssä	83 dBA
Äänenpainetaso korissa työskentelyssä	79 dBA
Taattu äänenpainetaso enimmäisarvo	105 dBA
Tärinän kokonaisarvo, jolle käsi/käsivarsi altistuu, on enintään 2,5 m/s ² .	
Suurin painotettu kiihtyvyyden tehollisarvo, jolle koko vartalo altistuu, on enintään 0,5 m/s ² .	
Enimmäiskaltevuus kokoonaitetussa asennossa, 4WD	
Kori ylämäkeen	30 % (17°)
Kori alamäkeen	45 % (24°)
Sivuttaiskaltevuus	25 % (14°)
Huomautus: Kaltevuusarvoissa on huomioitava alustan ominaisuudet, kun korissa on yksi henkilö, ja kitkan riittävyys. Korin lisäpaino voi alentaa kaltevuusarvoja.	
Ajonopeus	
Ajonopeus kokoonaitettuna	4,8 km/h 12,2 m/9,1 s
Ajonopeus, nostettuna tai ojennettuna	1,1 km/h 12,2 m/40 s
Alustakuorma	
Rengaskuorma enintään	6 100 kg
Renkaan pintapaine	6,3 kg/cm ² 620 kPa
Kokonaispaine alustaan	1 483 kg/m ² 14,55 kPa

Huomautus: alustan kuormitustiedot ovat suuntaa-antavia eivätkä sisällä eri varustevaihtoehtoja. Niiden suhteen on jätettävä turvavaraa.

Genien käytäntönä on kehittää tuotteitaan jatkuvasti. Tuotetiedot voivat muuttua ilman ennakkoilmoitusta tai velvoitetta.

Tekniset tiedot

Malli	S-60 TRAX
Suurin työskentelykorkeus	20,29 m
Suurin korin korkeus	18,29 m
Suurin ulottuvuus vaakatasossa, kori, maksimi	14,8 m
Enimmäiskuorma	300 kg
Enimmäiskuorma, rajoitettu	454 kg
Tuulen enimmäisnopeus	12,5 m/s
Korin kääntyminen	160°
Korin vaakasuoruus	Itsesäätyvä
Kääntöpöydän kierto (astetta)	360° jatkuva
Kääntöpöydän peräilyty	1,37 m
Suurin korkeus kokoonlaitettuna	2,8 m
Pituus kokoonlaitettuna	8,71 m
Leveys, TRAX	2,58 m
Akseliväli	2,5 m
Maavara, keskellä	41,4 cm
Maavara, akseli	25,4 cm
Kääntösäde (sisärengas)	3,48 m
Kääntösäde (ulkorengas)	6,5 m
Korin mitat, 6 jalkaa (pituus x leveys)	183 cm x 76 cm
Korin mitat, 8 jalkaa (pituus x leveys)	244 cm x 91 cm
Ohjauslaitteet	12 V DC proportionaalisäätö
Korin pistorasia	vakio
Järjestelmän jännite	12 V
Hydraulipaine enintään (puomitoiminnot)	207 bar
Polttoainesäiliön tilavuus	132 litraa
Hydrauliöljysäiliön tilavuus	151 litraa
Paino	12 174 kg
(Koneen paino määräytyy lisävarusteiden perusteella. Koneen paino on ilmoitettu tunnuskilvessä.)	
Käyttölämpötila	-20–120 °F -29–49 °C

Melutaso	
Äänenpainetaso maatasolla työskentelyssä	83 dBA
Äänenpainetaso korissa työskentelyssä	79 dBA
Taattu äänenpainetason enimmäisarvo	105 dBA
Tärinän kokonaisarvo, jolle käsi/käsivarsi altistuu, on enintään 2,5 m/s ² .	
Suurin painotettu kiihtyvyyden tehollisarvo, jolle koko vartalo altistuu, on enintään 0,5 m/s ² .	
Enimmäiskaltevuus kokoonlaitetussa asennossa, 4WD	
Kori ylämäkeen	30 % (17°)
Kori alamäkeen	45 % (24°)
Sivuttaiskaltevuus	25 % (14°)
Huomautus: Kaltevuusarvoissa on huomioitava alustan ominaisuudet, kun korissa on yksi henkilö, ja kitkan riittävyys. Korin lisäpaino voi alentaa kaltevuusarvoja.	
Ajonopeus	
Ajonopeus kokoonlaitettuna	3,7 km/h 12,2 m/12 s
Ajonopeus, nostettuna tai ojennettuna	0,7 km/h 12,2 m/60 s
Alustakuorma	
Telaketjun kuorma enintään	6 176 kg
Telaketjun pintapaine	1,61 kg/cm ² 158 kPa
Kokonaispaine alustaan	1 297 kg/m ² 12,72 kPa
Huomautus: alustan kuormitustiedot ovat suuntaa-antavia eivätkä sisällä eri varustevaihtoehtoja. Niiden suhteen on jätettävä turvavaraa. Genien käytäntönä on kehittää tuotteitaan jatkuvasti. Tuotetiedot voivat muuttua ilman ennakoilmoitusta tai velvoitetta.	

Tekniset tiedot

Malli	S-65 TRAX
Suurin työskentelykorkeus	21,81 m
Suurin korin korkeus	19,81 m
Suurin ulottuvuus vaakatasossa, kori, maksimi	16,51 m
Enimmäiskuorma	300 kg
Enimmäiskuorma, rajoitettu	454 kg
Tuulen enimmäisnopeus	12,5 m/s
Korin kääntyminen	160°
Korin vaakasuoruus	Itsesäätyvä
Kääntöpöydän kierto (astetta)	360° jatkuva
Kääntöpöydän peräylitys	1,37 m
Suurin korkeus kokoonaitettuna	2,81 m
Pituus kokoonaitettuna	9,76 m
Leveys, TRAX	2,58 m
Akseliväli	2,5 m
Maavara, keskellä	41,4 cm
Maavara, akseli	25,4 cm
Kääntösäde (sisärengas)	3,48 m
Kääntösäde (ulkorengas)	6,5 m
Korin mitat, 6 jalkaa (pituus x leveys)	183 cm x 76 cm
Korin mitat, 8 jalkaa (pituus x leveys)	244 cm x 91 cm
Ohjauslaitteet	12 V DC proportionaalisäätö
Korin pistorasia	vakio
Järjestelmän jännite	12 V
Hydraulipaine enintään (puomitoiminnot)	207 bar
Polttoainesäiliön tilavuus	132 litraa
Hydrauliöljysäiliön tilavuus	151 litraa
Paino	13 154 kg
(Koneen paino määräytyy lisävarusteiden perusteella. Koneen paino on ilmoitettu tunnuskilvessä.)	
Käyttölämpötila	-20–120 °F -29–49 °C

Enimmäiskaltevuus kokoonaitetussa asennossa, 4WD

Kori ylämäkeen	30 % (17°)
Kori alamäkeen	45 % (24°)
Sivuttaiskaltevuus	25 % (14°)

Huomautus: Kaltevuusarvoissa on huomioitava alustan ominaisuudet, kun korissa on yksi henkilö, ja kitkan riittävyys. Korin lisäpaino voi alentaa kaltevuusarvoja.

Melutaso

Äänenpainetaso maatasolla työskentelyssä	83 dBA
Äänenpainetaso korissa työskentelyssä	79 dBA
Taattu äänenpainetaso enimmäisarvo	105 dBA

Tärinän kokonaisarvo, jolle käsi/käsivarsi altistuu, on enintään 2,5 m/s².

Suurin painotettu kiihtyvyyden tehollisarvo, jolle koko vartalo altistuu, on enintään 0,5 m/s².

Ajonopeus

Ajonopeus kokoonaitettuna	3,7 km/h 12,2 m/12 s
Ajonopeus, nostettuna tai ojennettuna	0,7 km/h 12,2 m/61 s

Alustakuorma

Telaketjun kuorma enintään	6 648 kg
Telaketjun pintapaine	1,76 kg/cm ² 170 kPa
Kokonaispaine alustaan	1 392 kg/m ² 13,66 kPa

Huomautus: alustan kuormitustiedot ovat suuntaa-antavia eivätkä sisällä eri varustevaihtoehtoja. Niiden suhteen on jätettävä turvavaraa.

Genien käytäntönä on kehittää tuotteitaan jatkuvasti. Tuotetiedot voivat muuttua ilman ennakoilmoitusta tai velvoitetta.

Tekniset tiedot

Malli	S-60 HF
Suurin työskentelykorkeus	20,33 m
Suurin korin korkeus	18,33 m
Suurin ulottuvuus vaakatasossa, kori, maksimi	14,21 m
Enimmäiskuorma	272 kg
Enimmäiskuorma, rajoitettu	454 kg
Tuulen enimmäisnopeus	12,5 m/s
Korin kääntyminen	160°
Korin vaakasuoruus	Itsesäätyvä
Kääntöpöydän kierto (astetta)	360° jatkuva
Kääntöpöydän peräylitys	1,38 m
Suurin korkeus kokoontaitettuna	2,85 m
Pituus kokoontaitettuna	8,71 m
Leveys, high-flotation-renkailla	2,55 m
Akseliväli	2,5 m
Maavara, keskellä	44 cm
Maavara, akseli	28 cm
Kääntösäde (sisärenkas)	3,29 m
Kääntösäde (ulkorengas)	5,57 m
Korin mitat, 6 jalkaa (pituus x leveys)	183 cm x 76 cm
Korin mitat, 8 jalkaa (pituus x leveys)	244 cm x 91 cm
Ohjauslaitteet	12 V DC proportionaalisäätö
Korin pistorasia	vakio
Järjestelmän jännite	12 V
Hydraulipaine enintään (puomitoiminnot)	207 bar
Rengaskoko	41/18LL x 22.5, 20 ply
Polttoainesäiliön tilavuus	132 litraa
Hydrauliöljysäiliön tilavuus	151 litraa
Paino	10 081 kg
(Koneen paino määräytyy lisävarusteiden perusteella. Koneen paino on ilmoitettu tunnuskilvessä.)	
Käyttölämpötila	-20–120 °F -29–49 °C

Melutaso	
Äänenpainetaso maatasolla työskentelyssä	83 dBA
Äänenpainetaso korissa työskentelyssä	79 dBA
Taattu äänenpainetason enimmäisarvo	105 dBA
Tärinän kokonaisarvo, jolle käsi/käsivarsi altistuu, on enintään 2,5 m/s ² .	
Suurin painotettu kiihtyvyyden tehollisarvo, jolle koko vartalo altistuu, on enintään 0,5 m/s ² .	
Enimmäiskaltevuus kokoontaitetussa asennossa, 4WD	
Kori ylämäkeen	25 % (14°)
Kori alamäkeen	45 % (24°)
Sivuttaiskaltevuus	25 % (14°)
Huomautus: Kaltevuusarvoissa on huomioitava alustan ominaisuudet, kun korissa on yksi henkilö, ja kitkan riittävyys. Korin lisäpaino voi alentaa kaltevuusarvoja.	
Ajonopeus	
Ajonopeus kokoontaitettuna	4,8 km/h 12,2 m/9,1 s
Ajonopeus, nostettuna tai ojennettuna	0,7 km/h 12,2 m/61 s
Alustakuorma	
Rengaskuorma enintään	5 445 kg
Renkaan pintapaine	7,03 kg/cm ² 690 kPa
Kokonaispaine alustaan	1 268 kg/m ² 12,44 kPa
Huomautus: alustan kuormitustiedot ovat suuntaa-antavia eivätkä sisällä eri varustevaihtoehtoja. Niiden suhteen on jätettävä turvavaraa. Genien käytäntönä on kehittää tuotteitaan jatkuvasti. Tuotetiedot voivat muuttua ilman ennakoilmoitusta tai velvoitetta.	

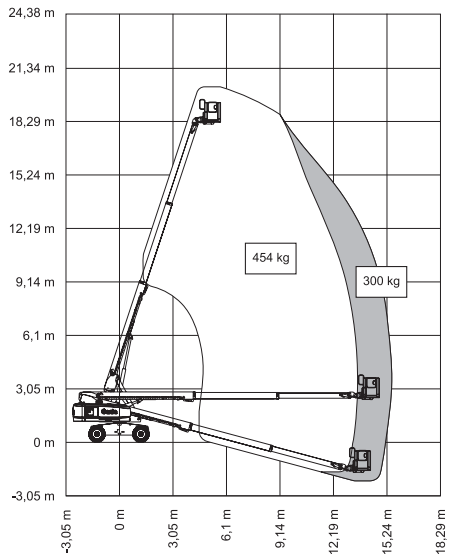
Tekniset tiedot

Malli	S-65 HF
Suurin työskentelykorkeus	21,86 m
Suurin korin korkeus	19,86 m
Suurin ulottuvuus vaakatasossa, kori, maksimi	15,6 m
Enimmäiskuorma	272 kg
Enimmäiskuorma, rajoitettu	454 kg
Tuulen enimmäisnopeus	12,5 m/s
Korin kääntyminen	160°
Korin vaakasuoruus	Itsesäätyvä
Kääntöpöydän kierto (astetta)	360° jatkuva
Kääntöpöydän peräilyty	1,38 m
Suurin korkeus kokoonlaitettuna	2,85 m
Pituus kokoonlaitettuna	9,76 m
Leveys, high-flotation-renkailla	2,55 m
Akseliväli	2,5 m
Maavara, keskellä	44 cm
Maavara, akseli	28 cm
Kääntösäde (sisärengas)	3,29 m
Kääntösäde (ulkorengas)	5,57 m
Korin mitat, 6 jalkaa (pituus x leveys)	183 cm x 76 cm
Korin mitat, 8 jalkaa (pituus x leveys)	244 cm x 91 cm
Ohjauslaitteet	12 V DC proportionaalisäätö
Korin pistorasia	vakio
Järjestelmän jännite	12 V
Hydraulipaine enintään (puomitoiminnot)	207 bar
Rengaskoko	41/18LL x 22.5, 20 ply
Polttoainesäiliön tilavuus	132 litraa
Hydrauliöljysäiliön tilavuus	151 litraa
Paino	11 092 kg
(Koneen paino määräytyy lisävarusteiden perusteella. Koneen paino on ilmoitettu tunnuskilvessä.)	
Käyttölämpötila	-20–120 °F -29–49 °C

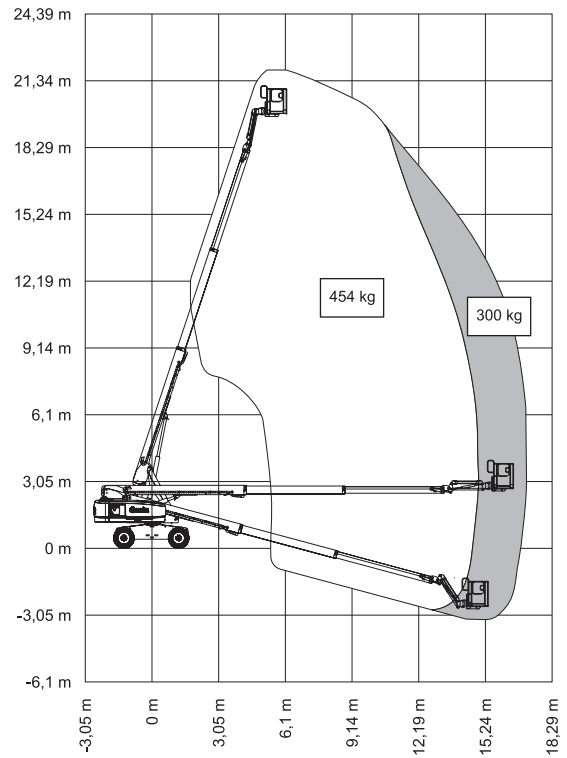
Melutaso	
Äänenpainetaso maatasolla työskentelyssä	83 dBA
Äänenpainetaso korissa työskentelyssä	79 dBA
Taattu äänenpainetason enimmäisarvo	105 dBA
Tärinän kokonaisarvo, jolle käsi/käsivarsi altistuu, on enintään 2,5 m/s ² .	
Suurin painotettu kiihtyvyyden tehollisarvo, jolle koko vartalo altistuu, on enintään 0,5 m/s ² .	
Enimmäiskaltevuus kokoonlaitetussa asennossa, 4WD	
Kori ylämäkeen	25 % (14°)
Kori alamäkeen	45 % (24°)
Sivuttaiskaltevuus	25 % (14°)
Huomautus: Kaltevuusarvoissa on huomioitava alustan ominaisuudet, kun korissa on yksi henkilö, ja kitkan riittävyys. Korin lisäpaino voi alentaa kaltevuusarvoja.	
Ajonopeus	
Ajonopeus kokoonlaitettuna	4,8 km/h 12,2 m/9,1 s
Ajonopeus, nostettuna tai ojennettuna	0,7 km/h 12,2 m/61 s
Alustakuorma	
Rengaskuorma enintään	5 824 kg
Renkaan pintapaine	7,03 kg/cm ² 690 kPa
Kokonaispaine alustaan	1 373 kg/m ² 13,47 kPa
Huomautus: alustan kuormitustiedot ovat suuntaa-antavia eivätkä sisällä eri varustevaihtoehtoja. Niiden suhteen on jätettävä turvavaraa.	
Genien käytäntönä on kehittää tuotteitaan jatkuvasti. Tuotetiedot voivat muuttua ilman ennakoilmoitusta tai velvoitetta.	

Tekniset tiedot

S-60 XC ja S-60 TRAX Liikealuekaavio

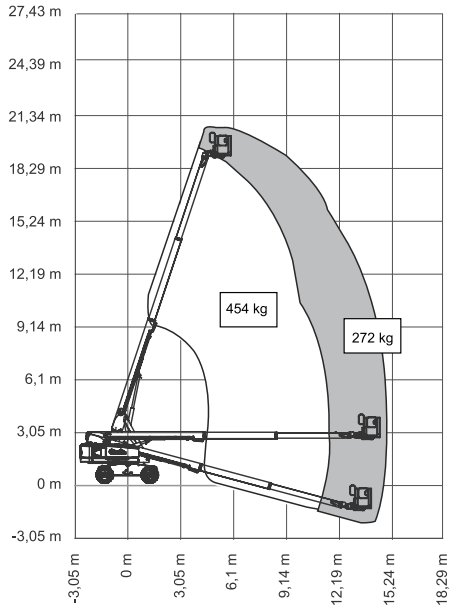


S-65 XC ja S-65 TRAX Liikealuekaavio

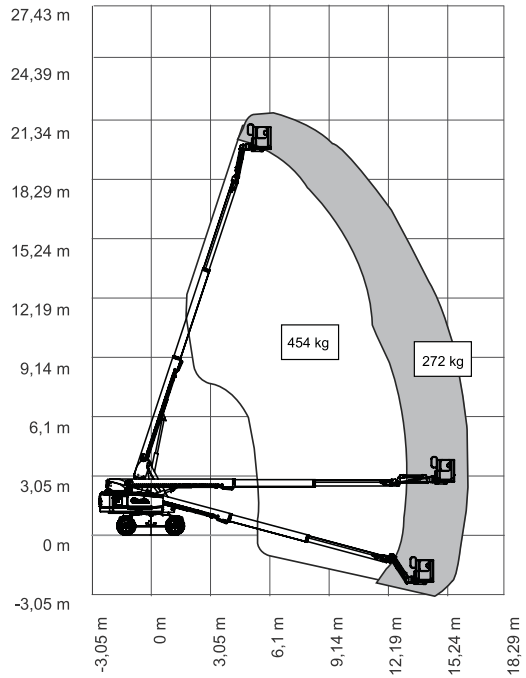


Tekniset tiedot

S-60 HF Liikealuekaavio



S-65 HF Liikealuekaavio



www.genielift.com

Jakelija: