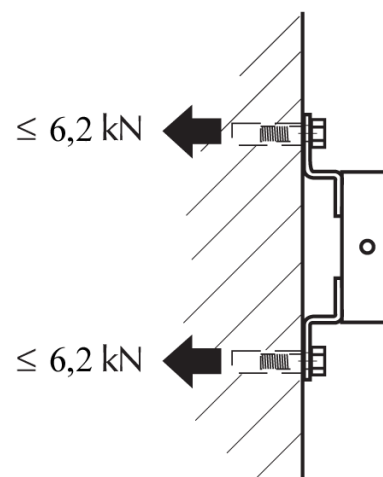
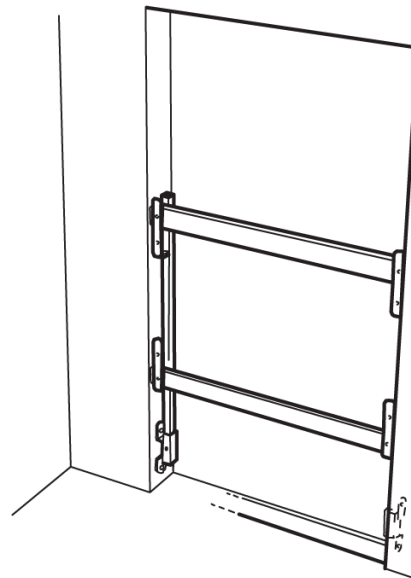
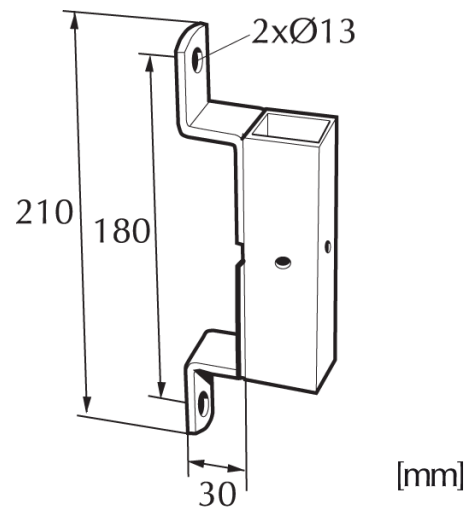


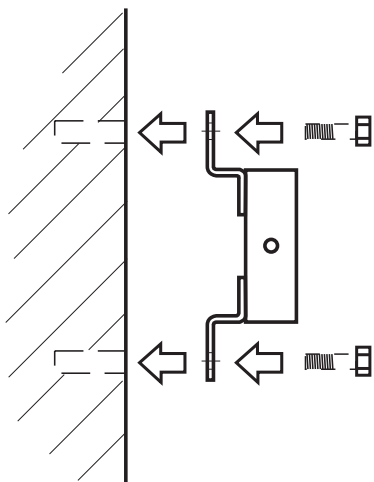
SMB SYSTEM S

0,5 kg

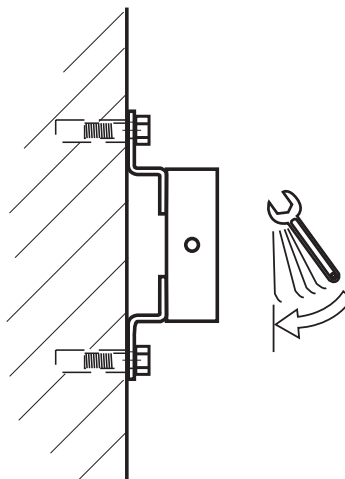
EN 13374-A



1.

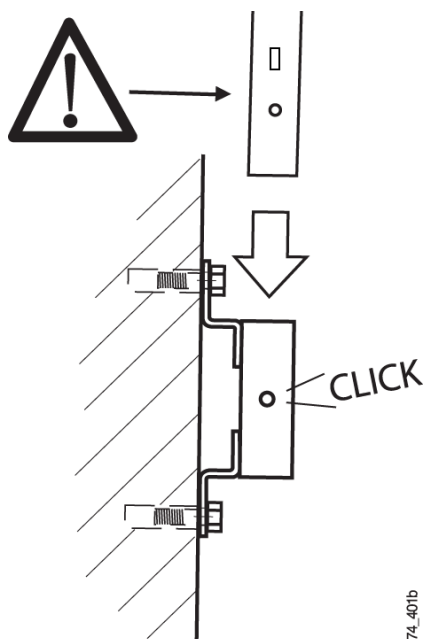


2.



1974_401

3.



1974_401b