

I-GUIDE

ENTERSAFE™



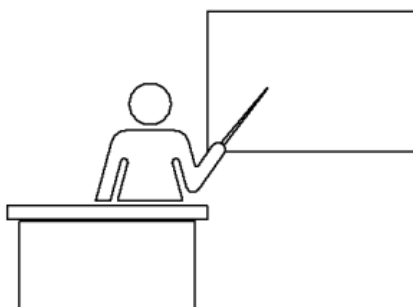
ENTERSAFE™ GENERELLT

Om EnterSafe

EnterSafe™ är en tillträdeslösning till moduler och byggbodars. EnterSafe™ är utformad utifrån Boverkets regler (BBR) och är beräknad enligt Eurokoder. Mer om beräkning och vilka regler som uppfylls finns att läsa i Safety Solutions Jonsereds produktstandard. EnterSafe™ kan användas tillsammans med bl a evakueringsbostäder och personalbodars.

Generella krav

- ! Gör alltid en riskbedömning och metodbeskrivning före montering.
- ! Gör en säkerhetsbesiktning av produkter före användning.
- ! Använd aldrig skadade eller rostiga produkter.
- ! Använd lämpliga verktyg för montering.
- ! Använd personlig fallskyddsutrustning när montage sker på höjd.
- ! Montering av EnterSafe™ Modultillträde skall göras av kompetent, utbildad personal.
- ! Safety Solutions Jonsereds (SSJ) produktansvar gäller endast kombinationer av SSJ-produkter som monterats enligt SSJs I-Guides.
- ! Inga förändringar i EnterSafes konstruktion får göras utan samråd med SSJ.
- ! På grund av ökade vindlaster får EnterSafe ej täckas med vepor eller dylikt utan samråd med SSJ.



ENTERSAFE™ GENERELLT

Information och användning

Max belastning *EnterSafe™ Modulbox*:

Utbredd last: 1300 kg/ box

Punktlast: 300 kg

Max belastning *EnterSafe™ Trappa*:

Utbredd last: Antal steg x 85 kg

Punktlast: 300 kg

EnterSafe™ skall skyddas från att t ex bli påkört av fordon. Vid tillbud/olycka skall en säkerhetsinspektion på systemet utföras omgående, och dokumenteras.

Vid halkrisk, t ex vid övergång mellan trappa och modulboxens plattform bör halkbegränsande åtgärder vidtas, t ex genom att använda antihalktape. Samma tape kan användas för att skapa ljuskontrast på första trappsteget.

Taket är dimensionerat för en snömängd motsvarande 2,5 kN/m².

Det är ej tillåtet att beträda taket på EnterSafe™.

Vid justering av tak kan en steg komma att behövas.



Brandkrav

Den ansvarige för moduletableringen ansvarar även för att EnterSafe™ monteras korrekt avseende utrymningsvägar och övriga brandregler.

Beroende på vilken verksamhet som bedrivs i lokalen eller om EnterSafe™ används som loftgång, kan extra åtgärder som t ex röktätning mellan modulbox och vägg, bli aktuella.

EnterSafe™ uppfyller kraven för brandklass R30 om följande uppfylls:

- ! Trappan monteras takt ut från boden/modulen eller intill en vägg som är brandskyddsklassad, om väggen har fönster ska även dessa vara brandskyddsklassade.
- ! Inget brännbart material förvaras under trappan.
- ! EnterSafes plåttak har ej tilläggsisolerats.

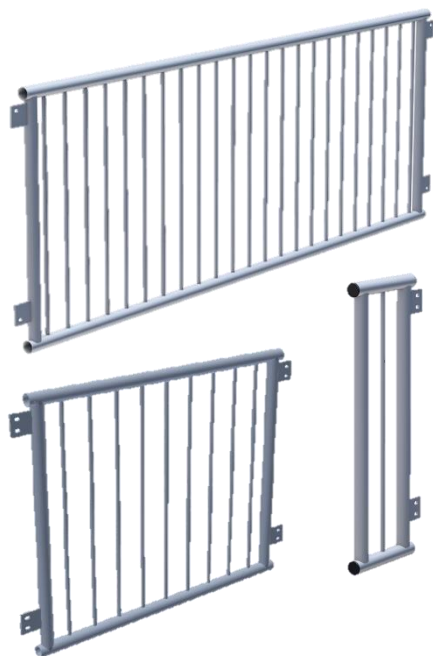
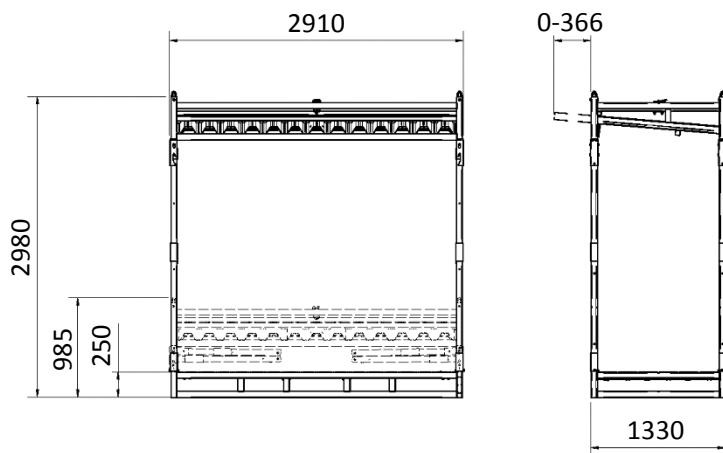
ENTERSAFE™ MODULBOX OCH RÄCKEN



EnterSafe Modulbox

9-743-01-001

470 kg



EnterSafe Skyddsräcke

9-743-03-001 (2,75m)

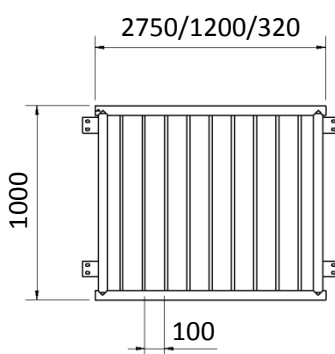
13,5 kg

9-743-03-006 (1,2m)

7,0 kg

9-743-03-009 (0,32m)

3,5 kg



EnterSafe Skyddsräckesstolpe

9-743-03-018

8 kg



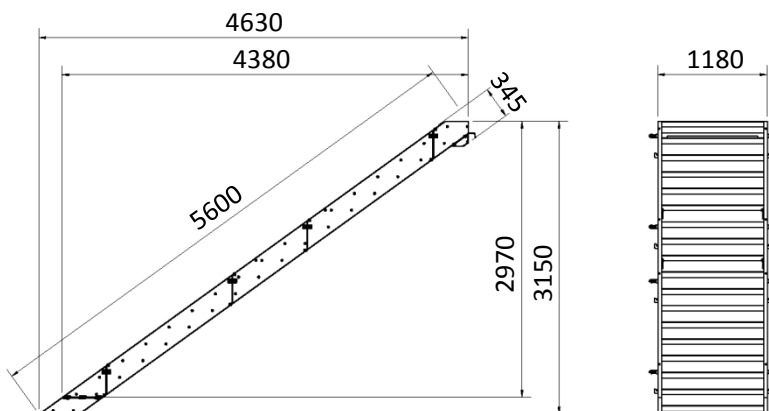
ENTERSAFE™ TRAPPOR



EnterSafe Trappa 18 steg (17+1)

9-743-02-001

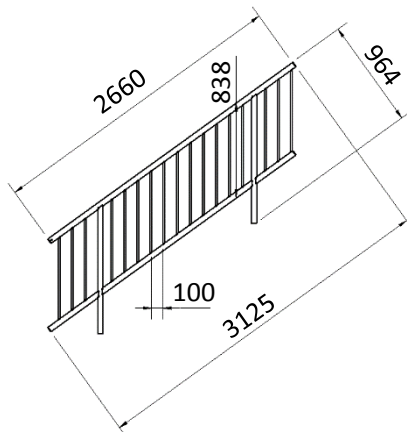
115 kg



EnterSafe Trappräcke

9-743-03-011

12 kg



EnterSafe Trappa 2 steg

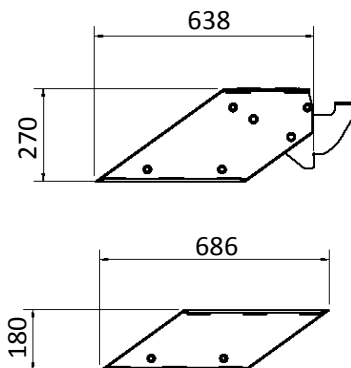
9-743-02-020

14 kg

EnterSafe Extrasteg

9-743-02-027

7 kg



ENTERSAFE™ TILLBEHÖR



EnterSafe Spännband
9-743-04-016

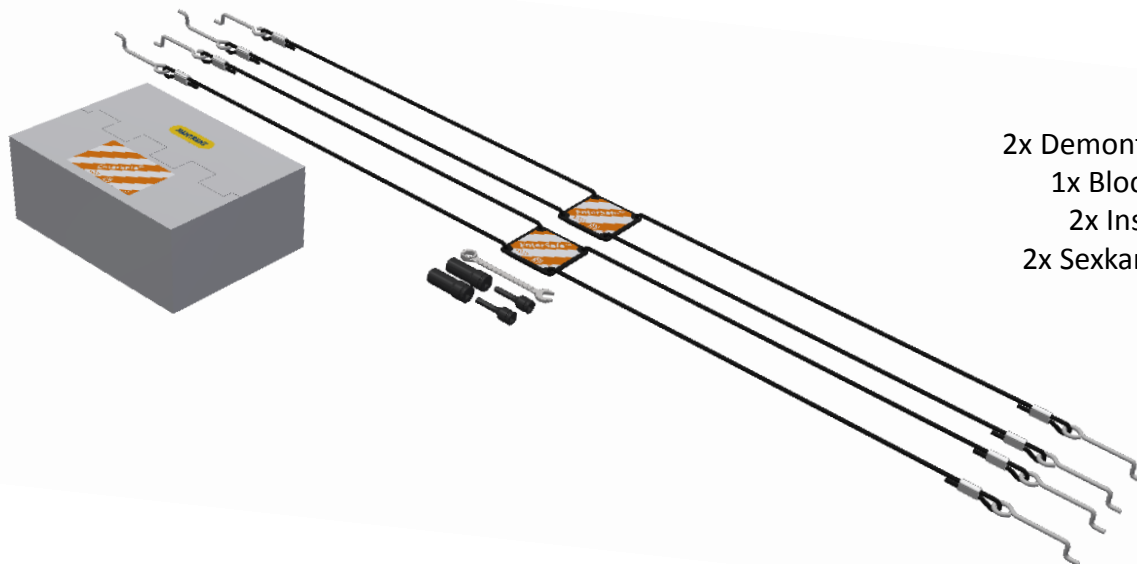
3,5m + 0,75 m

← BL 5000 kg →

○ BL 10 000 kg ○

LC 2000 daN

EN 12195-3



EnterSafe Verktygskit
9-743-04-017

Innehåll:

2x Demontagehjälpmedel

1x Blocknyckel 18 mm

2x Insexhylsa 10 mm

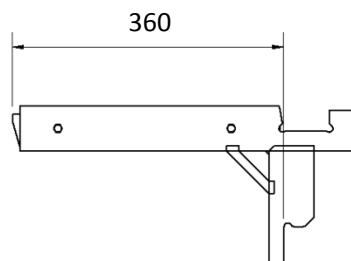
2x Sexkantshylsa 24 mm

Verktygslåda

ENTERSAFE™ TILLBEHÖR



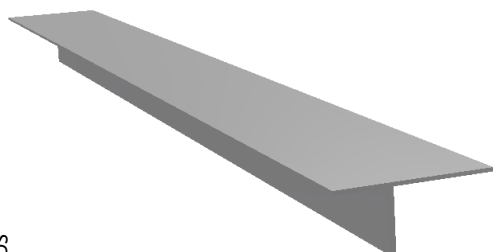
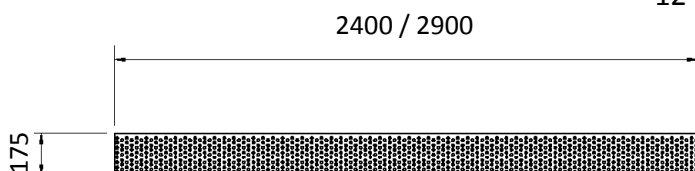
EnterSafe Golvkonsol
9-743-04-001
3,5 kg



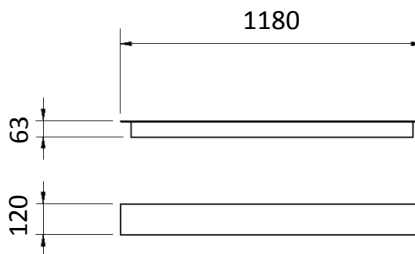
EnterSafe Låsbygel
9-743-04-006
0,4 kg



EnterSafe Golvplank
9-743-04-008 (2,4 m) 10 kg
9-743-04-019 (2,9 m) 12 kg

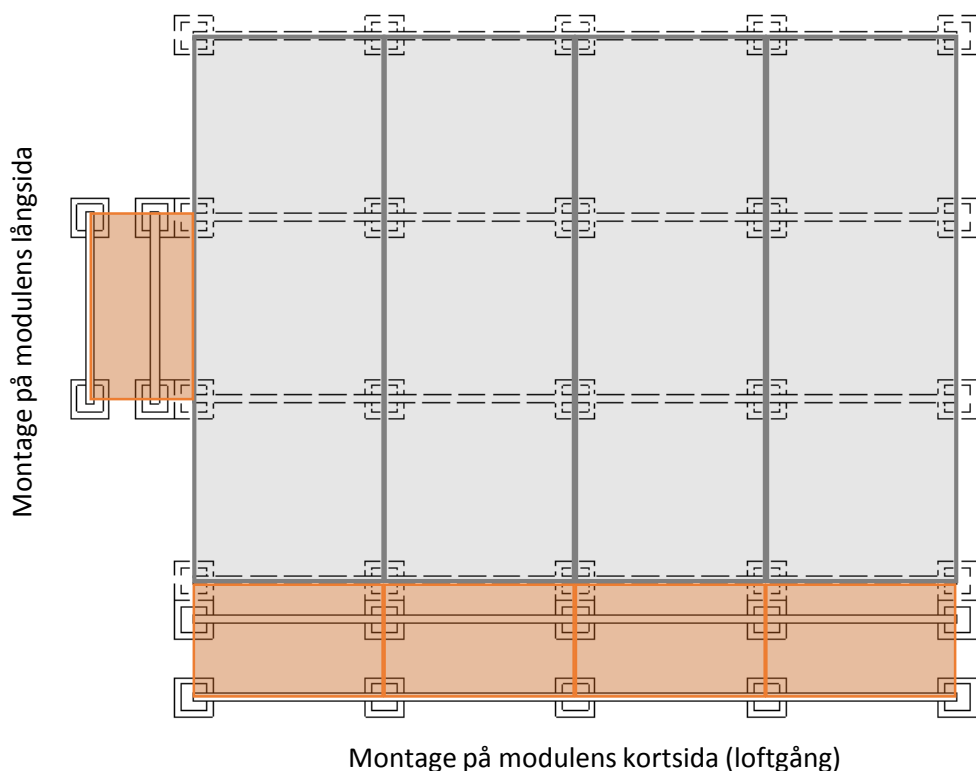


EnterSafe Skarvlist
9-743-04-013
6,0 kg



ENTERSAFE™ ETABLERING

Etablering av grund



EnterSafe Modulbox ska placeras på väl avvägda grundbalkar, på samma höjd som etableringen för modulerna/bodarna. Grundbalkar är lämpligen i trä och av dimensionerna 135x145. Mellan grundbalken och marken ska en grundplatta (600x600) placeras. Pallning görs med distansramar och höjdjusteringsbrickor.

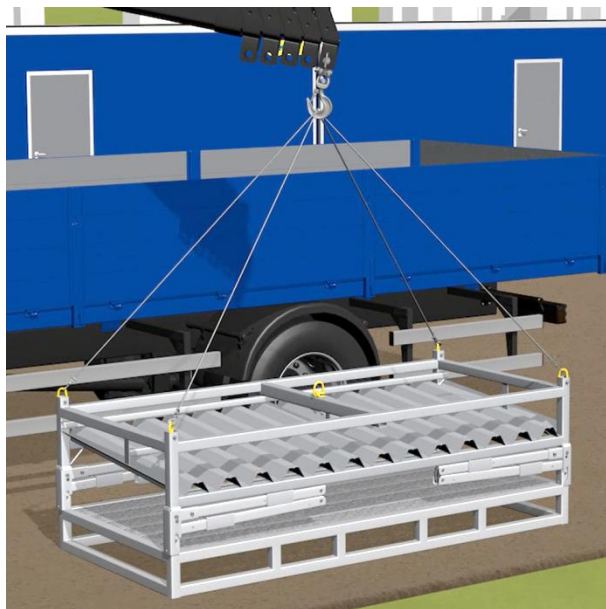
Normalt sett är grundbalkar, grundplattor och distansramar av samma modell som de som används till bodar och moduler.

EnterSafe Modulbox ska ha stöd från minst två grundbalkar. Dessa ska som regel placeras längs med modulboxens långsida, se bild.

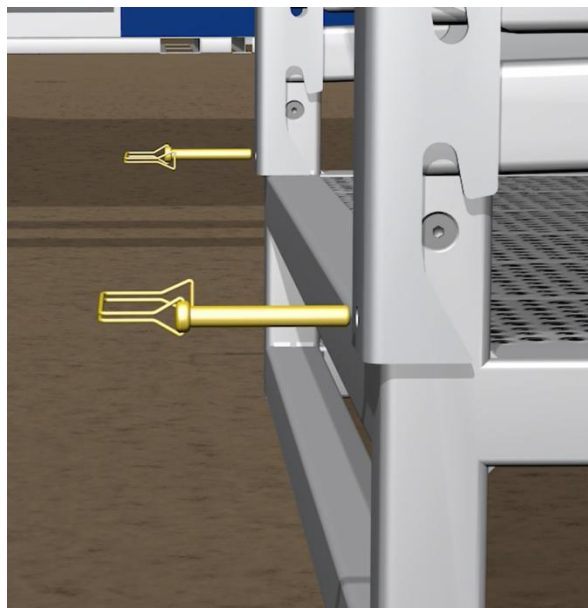
ENTERSAFE™ MONTAGE

Uppfällning av EnterSafe Modulbox

1. Koppla 4-part eller 1-part till modulboxens lyftöglor. (SSJ rekommenderar hantering med 4-part.)



2. Lossa säkringsprintarna och lyft därefter modulboxen



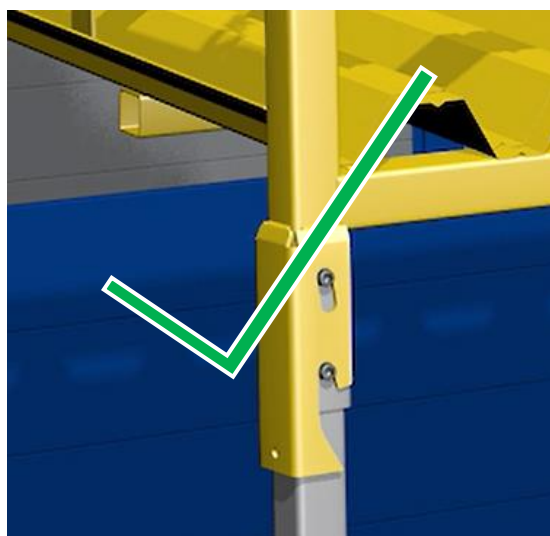
ENTERSAFE™ MONTAGE

Uppfällning av EnterSafe Modulbox, forts.

3. När modulboxen hänger, kontrollera att alla åtta (8) låshylsor faller ner över lederna. Sänk därefter ner modulboxen.



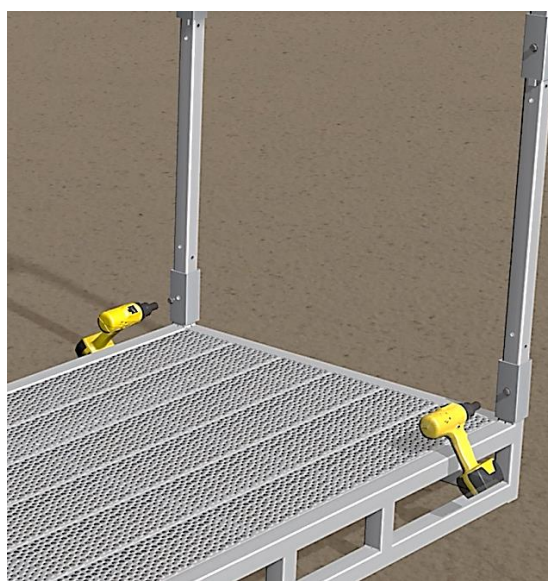
4. Kontrollera att de övre lederna sänks ner ordentligt, så att kilfunktionen aktiveras.



ENTERSAFE™ MONTAGE

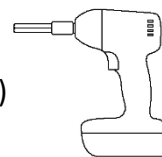
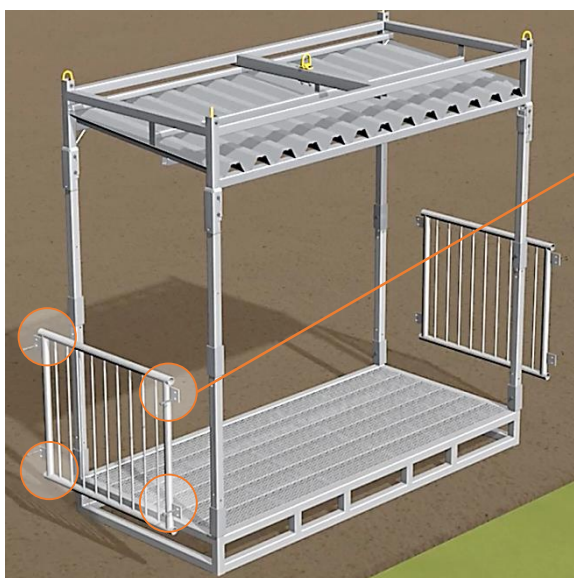
Uppfällning av EnterSafe Modulbox, forts.

5. Stumma lederna genom att dra åt de inbyggda insexskruvarna med mutterdragare vid alla åtta (8) låshylsor.



Montera skyddsräcke

6. Montera räcken medan modulboxen står på backen. Vänd räcket rätt! Dra åt skruvar stumt.

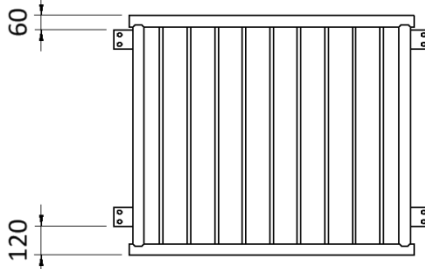


ISO 4762, M12x90 (Rostfri, A2-70)



ISO 4032, M12x10,8 (Rostfri, A2-70)

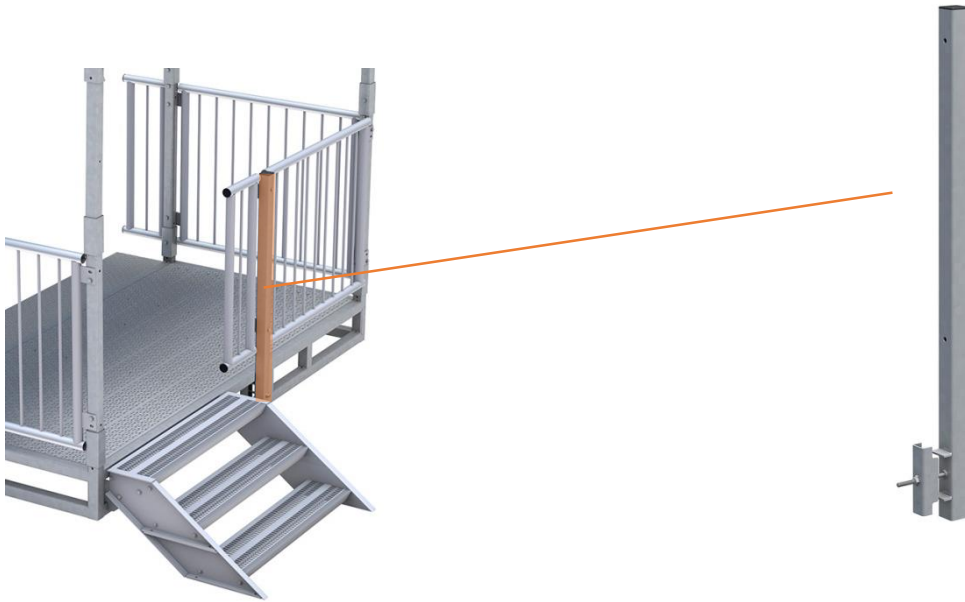
Vänd rätt



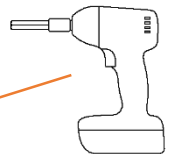
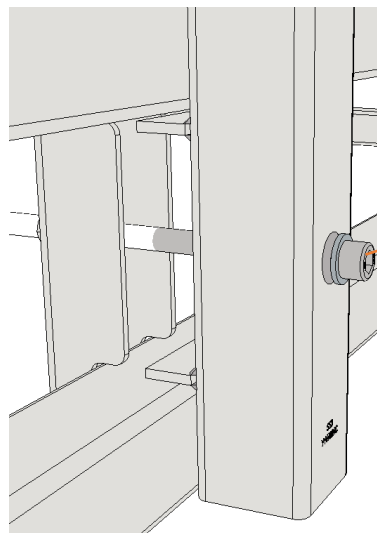
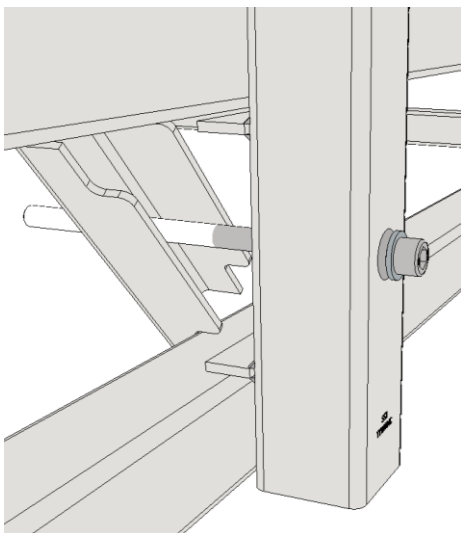
ENTERSAFE™ MONTAGE SKYDDSRÄCKESSTOLPE

Montera skyddsräcke stolpe

När trappa (lång eller kort) ska monteras på modulboxens långsida används *EnterSafe Skyddsräcke stolpe* i kombination med *EnterSafe Skyddsräcke 1,2m* och *0,32m* för att skapa en öppning för trappan.



7. Vrid u-profilen på skyddsräcke stolpen och trä in i modulboxens botteram. Vrid tillbaka så att u-profilen greppar runt ramen. Dra därefter fast stolpen stumt med insexskruven från utsidan.



ENTERSAFE™ MONTAGE

Ställ modulboxen på plats

OBS. Distans för avlopp etc. monteras innan steg 8 – se sida 20 för anvisning

8. Lyft upp modulboxen på etableringen tätt intill modulen och se till att övre leden aktiveras när den ställs ner.



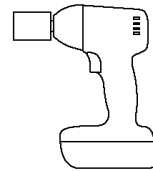
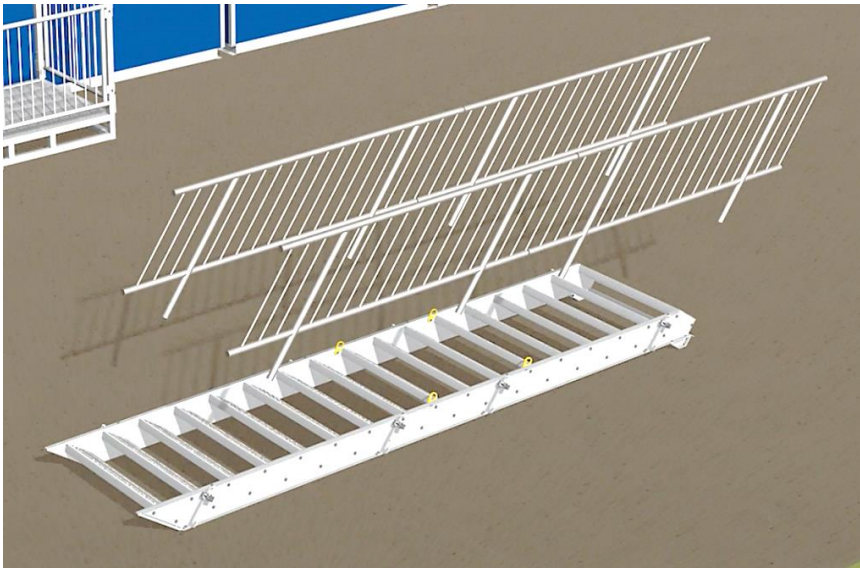
9. Skjut ut taket för att komma åt att lossa lyftanordningen inifrån modulboxen. Stäng sedan och dra åt låsskruvar ordentligt. (För anvisning – se sida 18.) Använd PFU – infästning finns.



ENTERSAFE™ MONTAGE

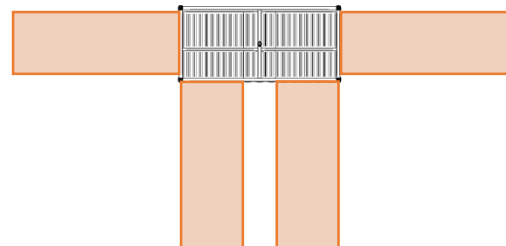
Montera trappa

10. Montera trappräcken medan trappan ligger på backen (hylsa 24 mm). Räckena ska monteras så att överledarna är i linje med varandra.



11. Koppla lyftanordning till trappans lyftöglor och lyft trappan på plats. Trappan monteras på den nedre modulboxens takram, och kan häktas fast på fyra platser runt om modulboxen. Se till att trappan står i våg! Justera med extrasteg eller genom markjustering.

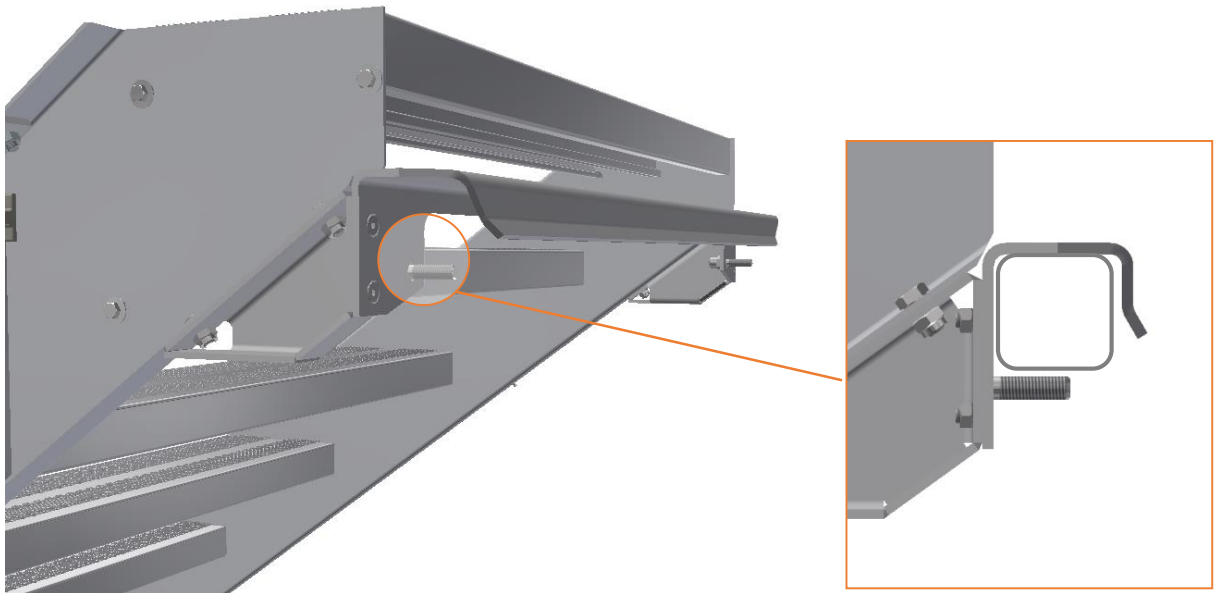
*Tänk på säkerhetsavstånd mellan dörröppning och trappa.
Om trappan ska uppfylla krav för brandklass R30 – se sid. 3.*



ENTERSAFE™ MONTAGE

Montera trappa, forts.

12. Säkra trappan genom att skruva in de två insexskruvarna vid trappkonsolen så att de går in under takrams balken.



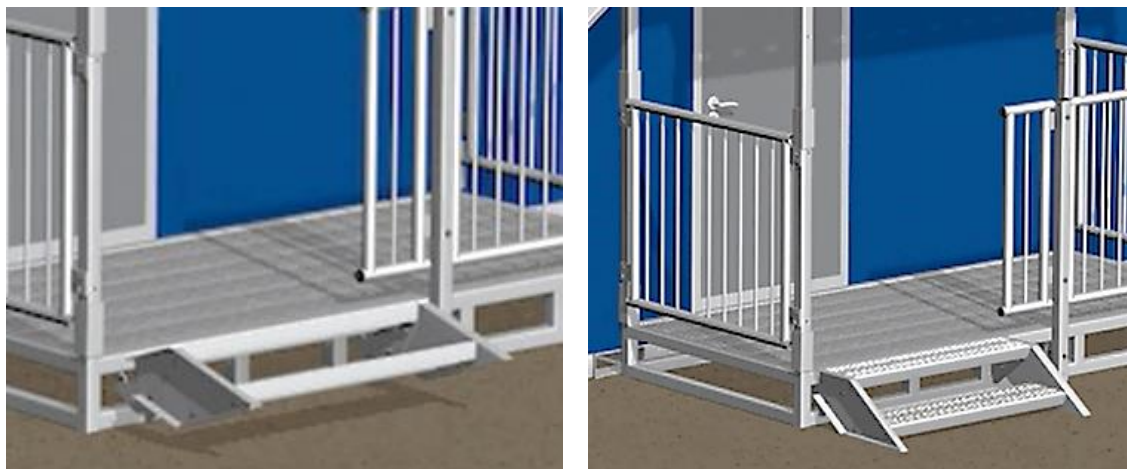
13. Fäll upp nästa modulbox enligt steg 1-7 (sid 9). Lyft upp modulboxen. Rätta in den övre modulboxens bottenram över den nedre modulboxens lyftöglor.



ENTERSAFE™ MONTAGE

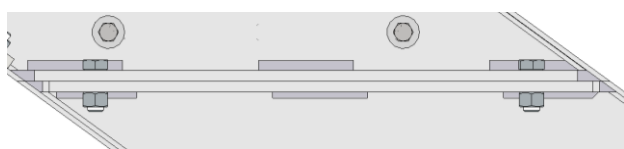
Montera kort trappa


14. *EnterSafe Trappa 2 steg* hakas enkelt på i modulboxens bottenram.





Trappförlängning

15. Både långa och korta trappan kan förlängas med *EnterSafe Extrasteg*. Monteras med 4 skruvar, 4 muttrar och 8 brickor – dra stumt.



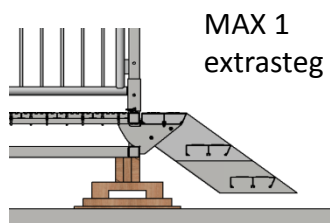
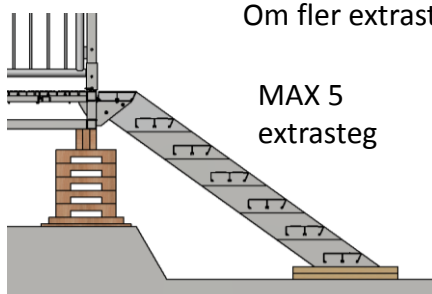
 ISO 7089, M12 (13x24x2,5)
(Varmförzinkade, HV 200)

  ISO 4032, M12x10,8
(Varmförzinkade, 8)

  ISO 4017, M12x35
(Varmförzinkade, 8.8)

Lång trappa – MAX 5 extrasteg utan avbärande tillbehör

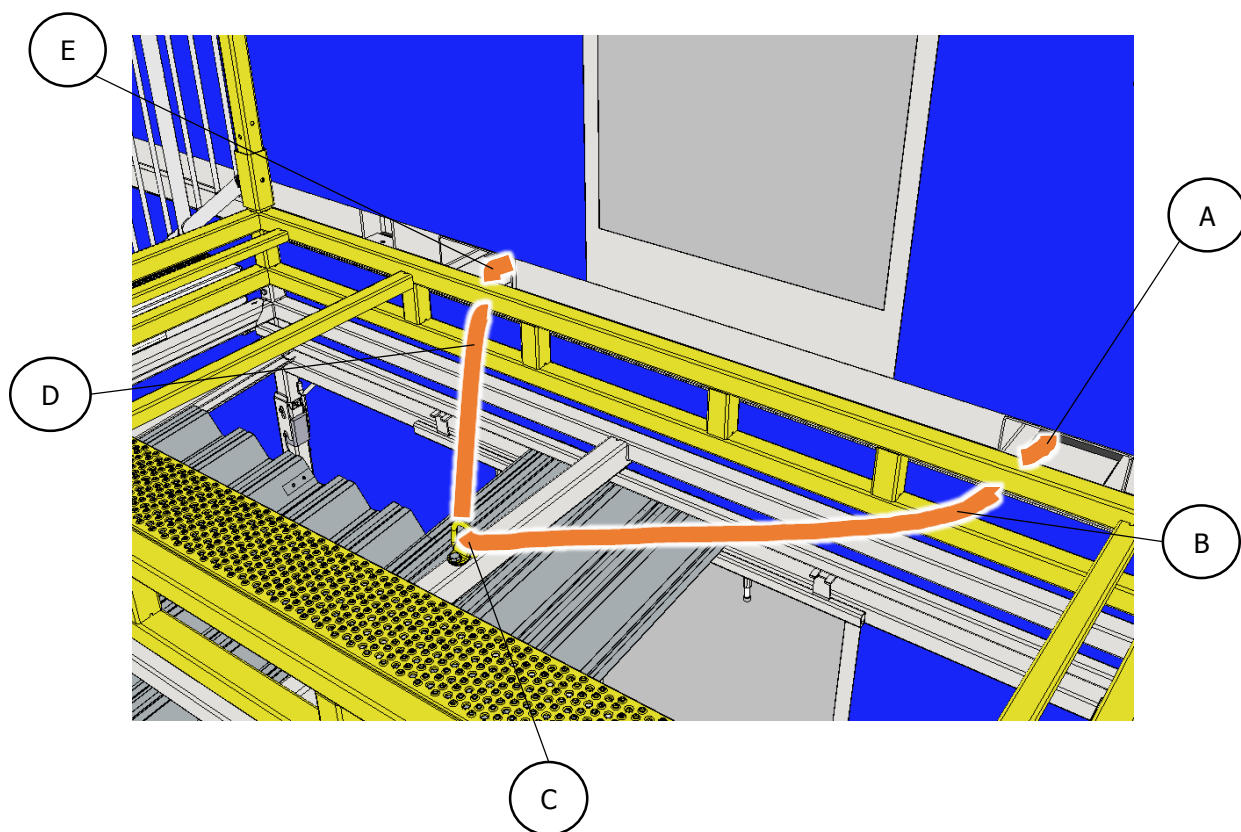
Kort trappa – MAX 1 extrasteg om trappan hänger fritt
– MAX 5 extrasteg om nedre steget har stöd underifrån.
Om fler extrasteg används krävs ett avbärande tillbehör



ENTERSAFE™ MONTAGE

Spänn fast modulboxar mot modul/bod

16. Spänn fast de båda modulboxarna mot modulerna/bodarna med *EnterSafe Spännband*. Börja med att justera ut taket på den nedre modulboxen för åtkomst.
- A. Förankra spännbandet i den övre bodens golvram. Använd gaffelfickor eller lyftöglor. Ta upp nya hål i bodens stålram vid behov.
 - B. Dra spännbandet över den övre modulboxens bottenram
 - C. Genom den undre modulboxens centerlyftögla
 - D. Tillbaka över bottenramen
 - E. Förankra spännbandet mot bodramen och dra åt så hårt som möjligt

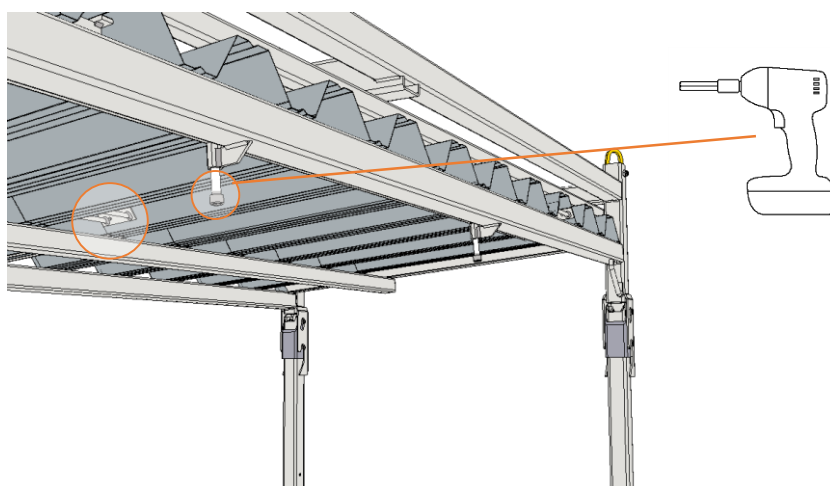
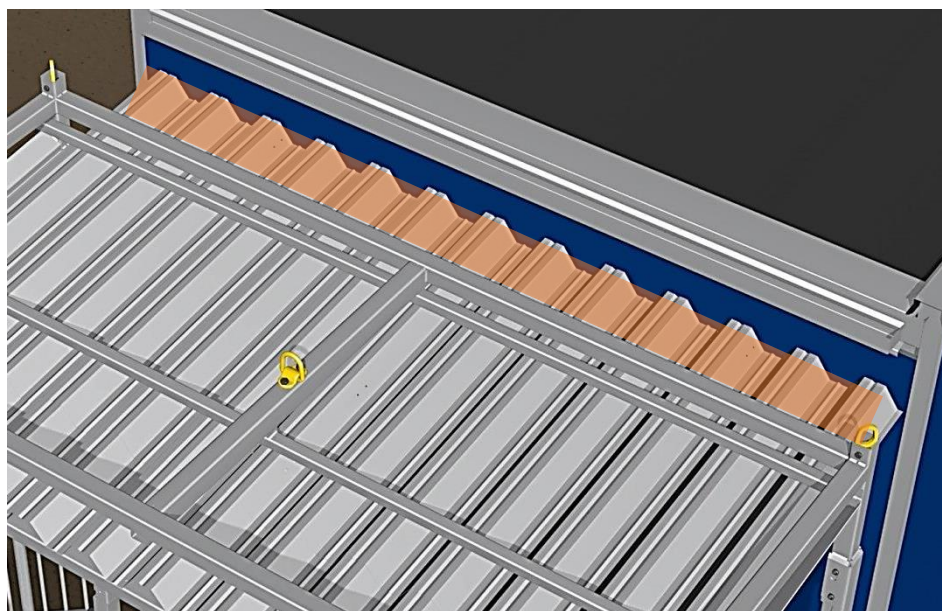


OBS! Modulboxen skall förankras med spännband även i de fall där *EnterSafe* endast är etablerat i ett plan.

ENTERSAFE™ MONTAGE

Justera taket

4. Justera ut taket mot modulens/bodens vägg genom att lossa insexskruvarna på undersidan av taket och dra i handtaget. Dra åt skruvarna ordentligt efter att taket justerats in!



ENTERSAFE™ KONTROLLER & UNDERHÅLL

Slutbesiktning

Efter utfört montage ska systemet slutbesiktas för att säkerställa att det uppfyller gällande standard. Slutbesiktningen ska utföras med hjälp av kontrollguide *C-Guide EnterSafe*.

Löpande kontroller

Löpande kontroller ska utföras, till dessa kan man ta hjälp av *C-Guide EnterSafe*. Kontroller kan lämpligtvis genomföras i samband med säkerhetsrund.

Taket på EnterSafe™ ska skottas rent från stora snömängder. Taket är dimensionerat för en snömängd motsvarande 2,5 kN/m².

Underhåll och renovering

Efter att EnterSafe™ demonterats måste en säkerhetskontroll genomföras innan nästa användning. Säkerhetskontrollerna och eventuella renoveringar ska utföras enligt generell underhållsguide *MG-EnterSafe General* i kombination med produktspecifik underhållsguide.

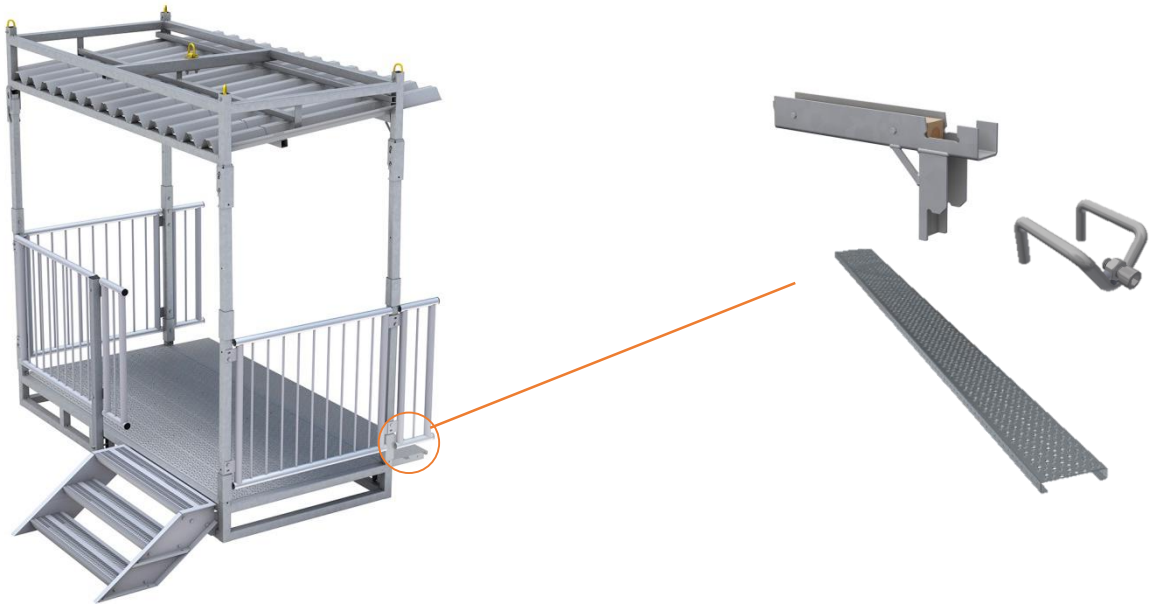
Produkter eller delar av produkter som ej kan användas ska återvinnas som stål, aluminium eller plast.



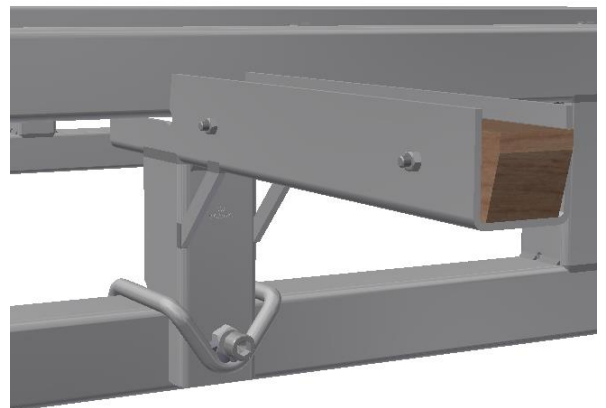
ENTERSAFE™ MONTAGE DISTANS

Montera distans

EnterSafe kan distanseras ut, när t ex avlopp ska dras, eller när krav finns på större golvutrymme (t ex evakueringsbostäder). Taket justeras ut, och golvet förlängs med hjälp av tillbehör (*EnterSafe Golvkonsol, Låsbygel och Golvplank*). Komplettera med *EnterSafe Skyddsräcke 0,32 m*.



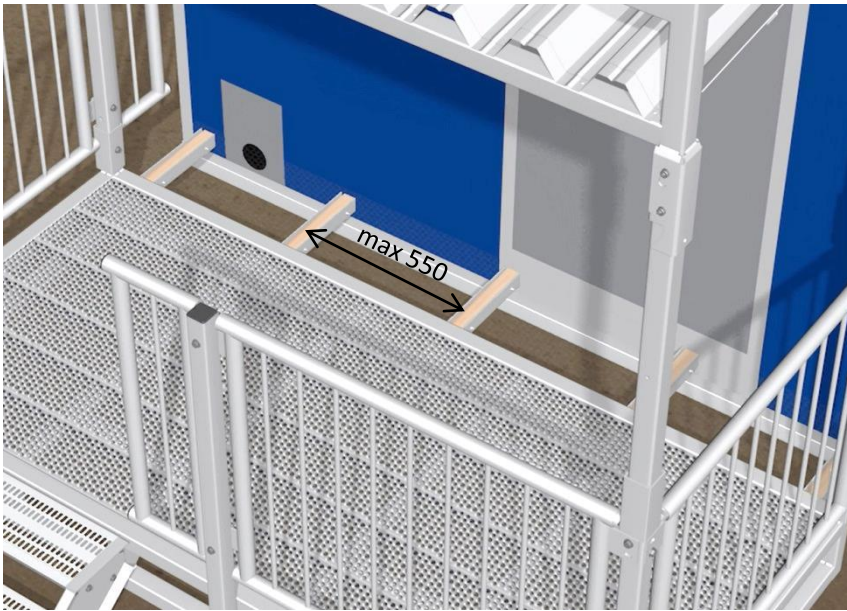
1. Haka på 2 st golvkonsoler i modulboxens bottenram. Justera in så att de stöder under ytterkanterna på de golvplank som ska läggas på. Lås fast de 2 yttre konsolerna med låsbyglar.



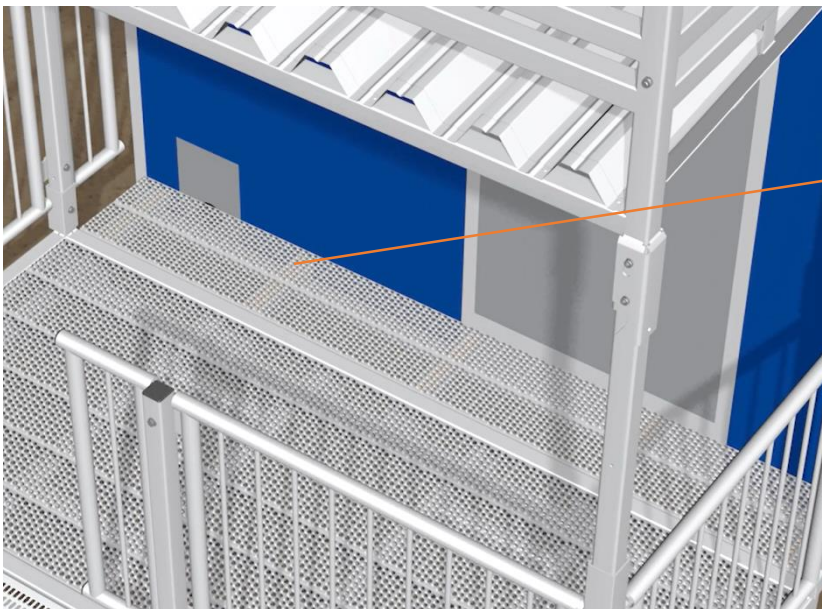
ENTERSAFE™ MONTAGE DISTANS

Montera distans, forts.

2. Lyft upp modulboxen på etableringen tätt intill modulerna. Häng därefter på ytterligare konsoler, c/c max 550 mm.



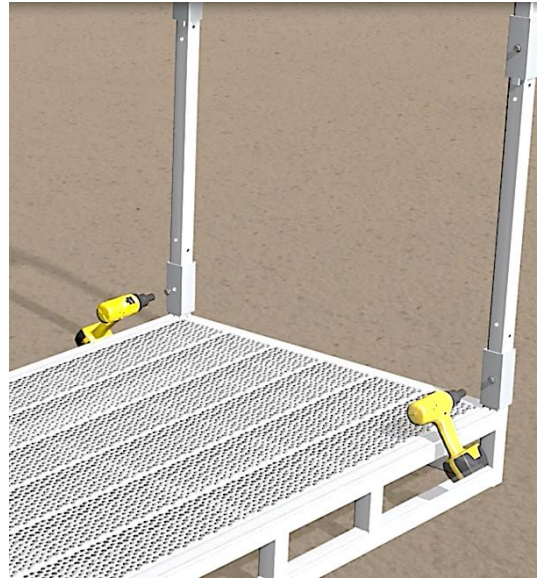
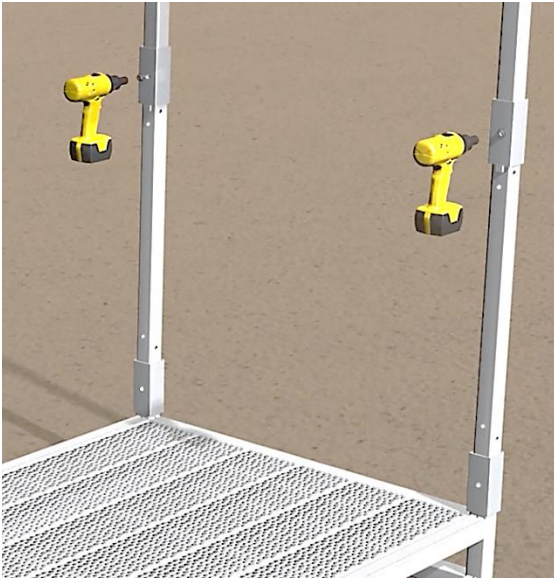
3. Lägg golvplanken på plats och förankra mot träregeln i golvkonsolerna med försänkt träskruv. Öppningar runt avlopp eller dylikt ska täckas igen med t ex trätrall.



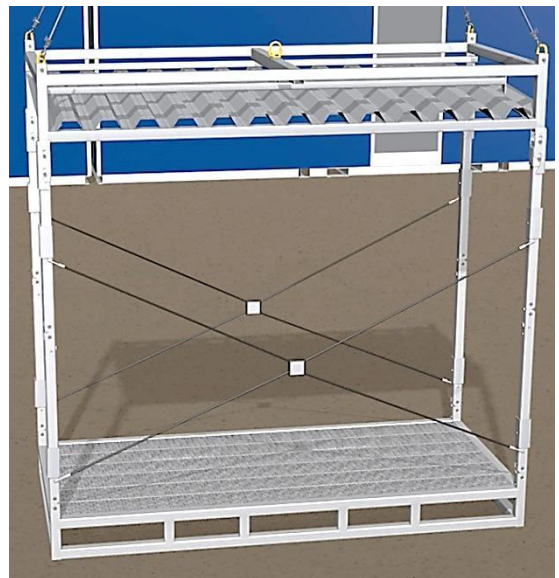
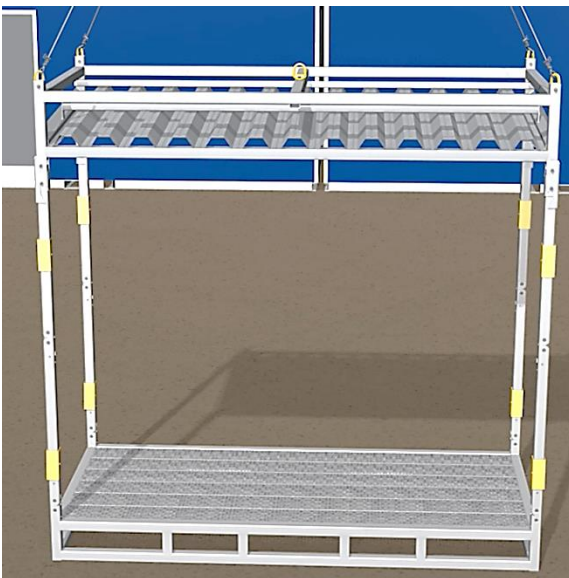
ENTERSAFE™ DEMONTAGE

Demontera EnterSafe

1. Lossa *EnterSafe Spännband*. Lyft av EnterSafe från etableringen med lyftanordning (4-part eller 1-part). Montera bort räcken och andra tillbehör. Om distans har använts - justera in taket och dra åt insexskruvarna.
2. Lossa skruvarna i alla åtta leder. OBS - låt lyftanordningen sitta kvar!



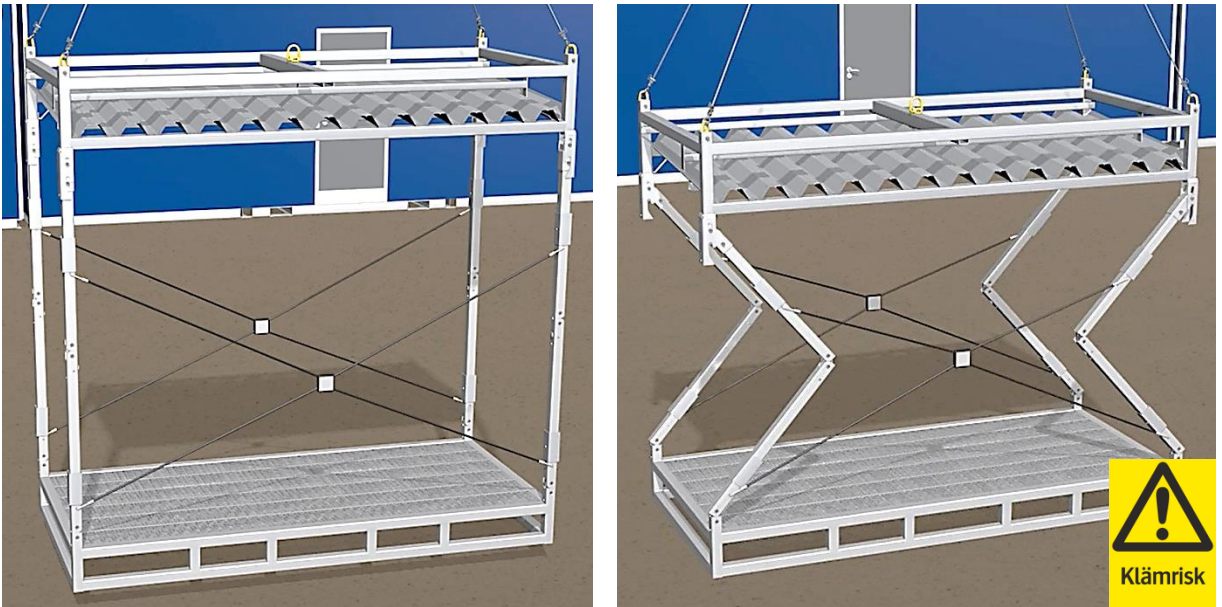
3. Lyft upp hylsorna och montera 2 st *EnterSafe Demontagehjälpmedel*.



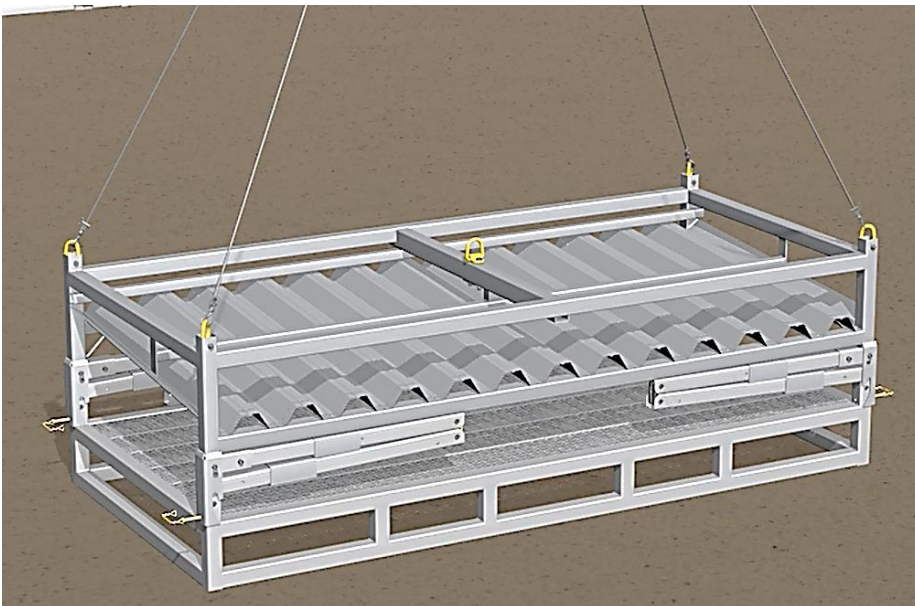
ENTERSAFE™ DEMONTAGE

Demontera EnterSafe

4. Lyft upp modulboxen så att den övre kilfunktionen deaktiveras. Sänk därefter ner modulboxen - demontagehjälpmedlet ser till att pelarna viks in. Tänk på klämrisk – håll avstånd!



5. Ta bort demontagehjälpmedlen och montera låssprintar i hörnen när modulboxen är ihopfälld.



ENTERSAFE™ LAGRING OCH HANTERING

Stapling/lagring

Stapla max 3 st *EnterSafe Modulbox* på varandra. Håll taket fritt från stora snömängder. Förankra modulboxarna om de ska stå på en hårt vindutsatt plats.

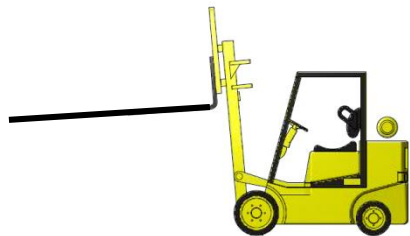
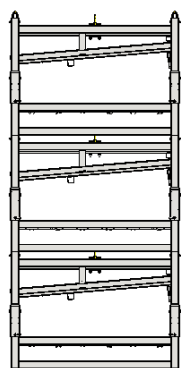


MAX x 3

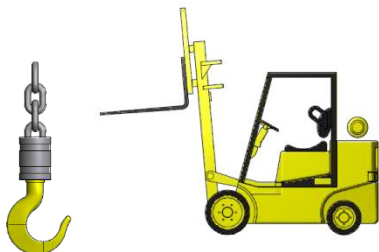
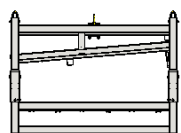
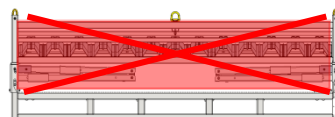


Hantering

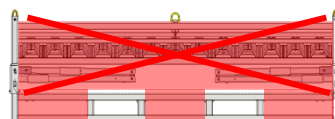
Lyft max 3 st *EnterSafe Modulbox* med långa truckgafflar. OBS – lyft i botteramen!
Lyft max 1 st *EnterSafe Modulbox* med korta truckgafflar. OBS – lyft i bottenramens smala fack!
Lyft max 1 st *EnterSafe Modulbox* med 4-part/1-part. (SSJ rekommenderar hantering med 4-part.)



MAX x 3



MAX x 1



ENTERSAFE™ KONTAKT

Teknisk support

Vid frågor, kontakta oss:

Safety Solutions Jonsereds AB

Lägervägen 3

SE-832 96 Frösön

Tel +46 (0)10 498 15 00

jonsereds.com