



# STARK



## STARK UPPSAMLANDE SOPMASKINER, CSW-MODELL

SOPNING 

- ▶ Proffsens val för sopning av gator och gårdar.
  - ▶ Konstruerad för att vara effektiv.
  - ▶ God sikt ger bättre arbets säkerhet.
- Robust konstruktion och högkvalitativa komponenter ger en tillförlitlig, funktionssäker och långvarig maskin.
  - 900 mm lameller förbättrar arbetsresultatet och ger ökad kostnadseffektivitet.
  - Högtrycksdammbindning fås som tillval och med den kan du minska mängden gatudamm samt vattenkonsumtionen.
  - Hydrauliskt lyftbara sidoborstar (tillval) kan svängas in framför borsten.
  - I det övre läget tar sidoborstarna inte utrymme i sopmaskinens sido- eller längdriktning.
  - Den stora bottenluckan gör att det är enkelt att tömma skräpbehållaren.
  - Borstens hydraulmotor är inbyggd i borstvalsen.
  - Pendling av borstvalsen och adaptern garanterar ett snyggt slutresultat och skyddar borsten mot skador.
  - Steglös höjdställning av borsten.
  - Den bultade STARK FIT-adaptern kan snabbt bytas för att passa basmaskinens snabbinfästning.
  - Det finns ett antal mångsidiga hydrauliska alternativ tillgängliga för STARK-borstarna.
  - Till exempel hydrauliskt lyft av sidoborsten. Sidoborstens rotation och dammbindning stoppas när den lyfts upp.



### STANDARDUTRUSTNING

- ▶ Pendling i höjd-, bredd- och längdriktningen
- ▶ Blockhydraulik
- ▶ Mekanisk låsning av den hydrauliska bottenluckan
- ▶ Robusta stödhjul

### + TILLÄGGSUTRUSTNING

- ▶ Högtrycksdammbindningssystem
- ▶ Högtryckstvättpipistol med 15 m slangvinda
- ▶ Sidoborstar

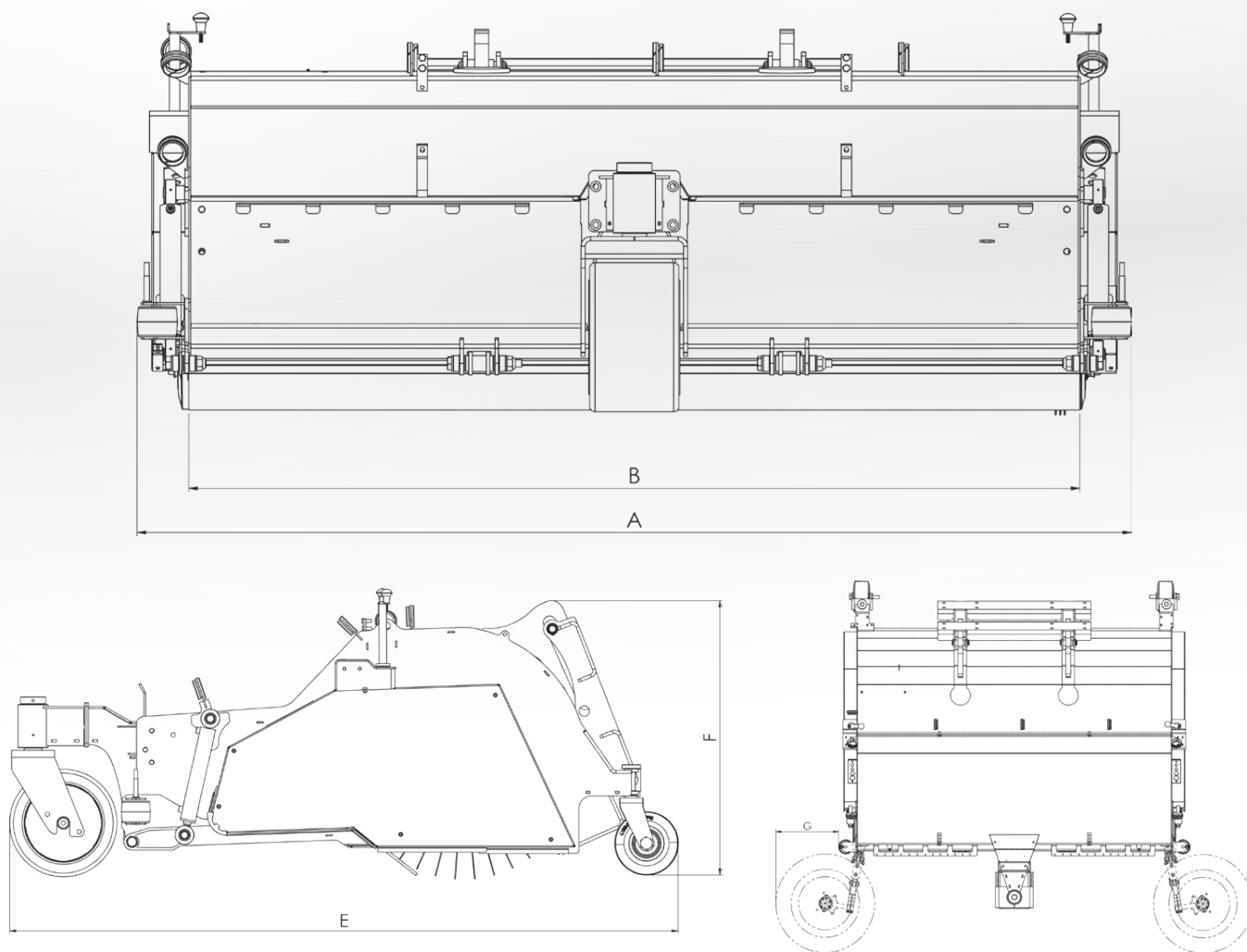


[www.stark.fi](http://www.stark.fi)  
STARK / Lametal Oy



# STARK UPPSAMLANDE SOPMASKINER, CSW-MODELL

## TEKNISKA RITNINGAR



## TEKNISKA MÅTT

Produkt	Max. bredd mm	Arbetsbredd mm	Huvud borst diameter mm	Längd mm	Höjd mm	Sidoborsta arbetsbredd mm	Vattentank L	Skopa volym L
	A	B	C	E	F	G	H	I
CSW 2000	2340	1885	900	2645	1070	510	480	740
CSW 2500	2830	2485	900	2645	1070	510	610	900