

TYÖMAAN ALAKESKUS TAKP 125B

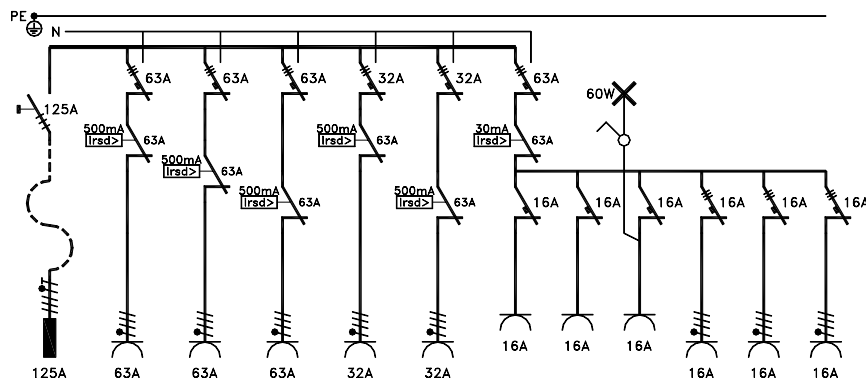
Tukeva rakenne - Alumiinia ja sinkittyä terästä
- kestää vaativat työmaaolosuhteet.



Keskuksen mitoitusvirta I_n 125A
Keskuksen mitoitusjännite U_n 400V (50Hz)
Mitoituseristysjännite $U_i=U_n$
Lyhytaikainen mitoituskestovirta I_{cw} 6kA 1s
Tasoituserroin 0,7
Kotelointiluokka IP44
Suojausluokka I (suojamaadoitus)
Jakelujärjestelmä TN-S
EMC käyttöympäristö A ja B
Suojakatkaisijat C-käyrä
Vikavirtasuojat A-tyyppi
Mitat (KxLxS) 1325x860x585mm
Paino n.60kg

125A pistotulppa sisältyy toimitukseen, ilman liitosjohtoa.

TYPPI	SÄHKÖNUMERO	Liittäminen sähköverkkoon	Pistorasiat (kpl)			Vikavirtasuojat pistorasioilla		
			Suko 230V 16A	CEE 5-nap. 400V/6h 16A	32A	63A	30mA	500mA
TAKP 125B	34 344 21	95mm ² Al/Cu liittimet tai 125A tulppa, ei johtoa	3	3	2	3	1	5



TESTATTUA TURVALLISUUTTA

VOHEK - työmaakeskukset on tyyppitestannut ja sertifiointi eurooppalaisen standardin EN 61439-4 mukaan SGS Fimko Oy.