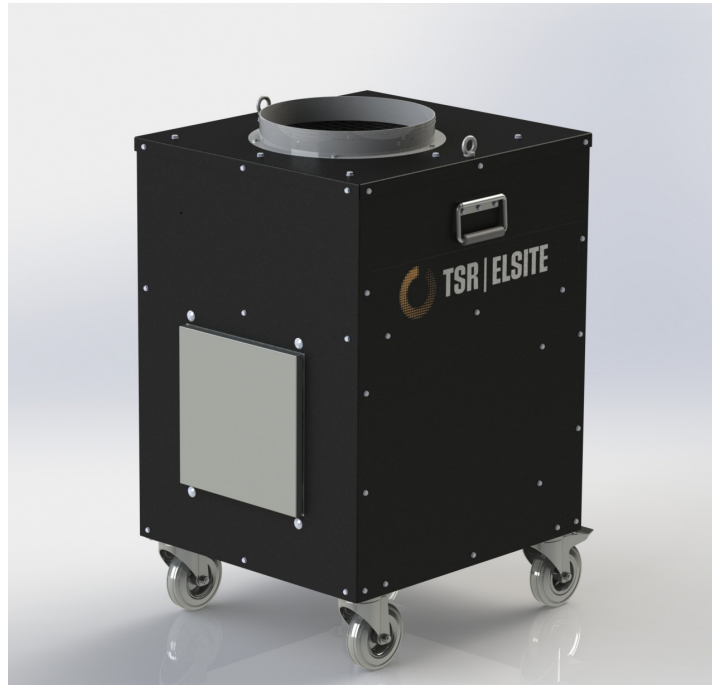


TSR EH 18

Sähkölämmitin tilapäiseen
lämmittämiseen ja kuivattamiseen.

KÄYTTÖOHJE

Lue käyttöohje huolellisesti ja säilytä se tulevaa tarvetta varten.



Lue käyttöohje huolellisesti ja varmista, että ymmärrät ohjeet ennen laitteen käyttöä.

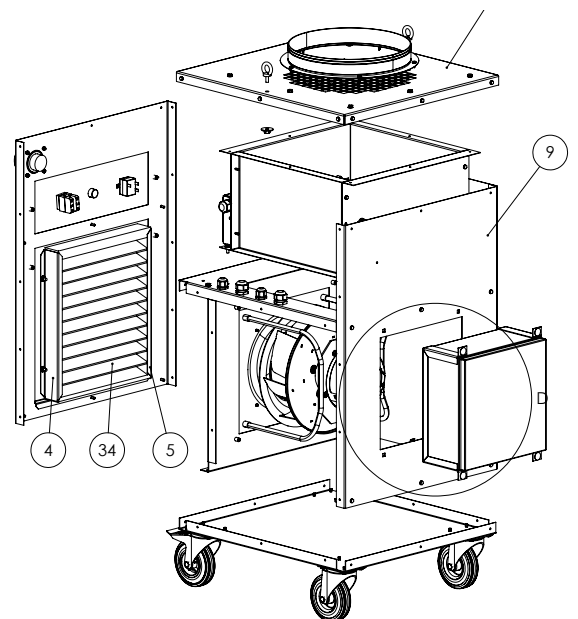
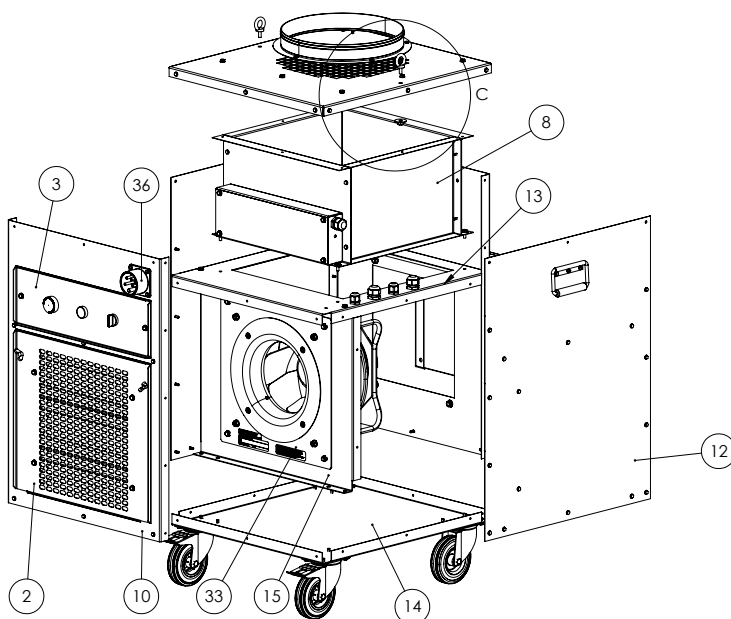
Mikäli tuotteen varoitusmerkinnät puuttuvat tai ovat kuluneet, korvaa ne uusilla. Uudet varoitustarrat saat tilattua sähköpostitse osoitteesta myynti@tsr-elsite.fi. Laitteen osat saattavat tulla erittäin kuumiksi ja aiheuttaa palovammoja, joten ole varovainen. Älä päästä lapsia lämmittimen lähelle.

Sähkökäyttöisiä laitteita käytettäessä on aina noudatettava turvallisuusmääräyksiä tulipalon, palovammojen, sähköiskujen ja henkilövahinkojen välttämiseksi.

TEKNISET TIEDOT

- TSR EH lämmitin on tarkoitettu väliaikaiseen lämmitykseen, kuivaukseen ja ilmankiertoon. Laitetta ei ole tarkoitettu tilaan, jossa on erittäin hienojakoisia hiukkasia kuten talleissa, maataloudessa, tekstiili- tai puukäsityöverstaissa tai tiloissa, joissa suoritetaan kuivajääpuhallusta.
- TSR EH lämmitin on valmistettu jauhemaalattusta korroosionkestävästä sinkitystä teräksestä.
- Laitteessa on 4 pyörää siirtämistä varten. Pyöristä 2 on lukittavia.
- Laitteessa on 2 tasapainotettua nostokorvaketta siirtämistä ja laitteen ripustamista varten.
- Laite imee ilman suodattimen kautta koneen edestä.
- Ilma lämpenee sähköpatterissa ja virtaa ulos kovarunkoisen ilmanjakajan kautta. Ilmanjakaja takaa lämpimän ja kuivan ilman tasaisen jakautumisen pitkälle heittopituudelle.

	TSR EH18
Jännite	400 V
Nimellisvirta	25 A
Lämmitysteho	9kW /18 kW
Ilmavirta	2300 m ³ /h
Äänitaso	65 dB (A)
Paino	33,5 kg
Mitat (K x L x P)	1000 x 500 x 650 mm
Suojausluokka	IP44
Tuotekoodi	1030601018
Materiaali	Pulverimaalattu sinkitty teräs



Täydellinen räjäytyskuva selitteineen löytyy käyttöohjeen lopusta.

ASENNUS

Turvallisuus asennuksen ja käytön aikana:

- Laite tulee kytkeä vain vikavirtakytkimellä suojattuun sähkökeskukseen.
- Jatkojohtona tulee käyttää vain ulkokäyttöön hyväksytyjä ehjiä kaapeleita. Tarkasta kaapeleiden kunto ja tarvittaessa vaihda jokaisen käynnistyksen ja purkamisen yhteydessä.
- Virran on oltava katkaistuna asennuksen ja ilmanjakajan asennuksen aikana.
- Laitetta ei saa peittää.
- Kotelon kansien on oltava kiinni käytön aikana.
- Varmista, että laite on vähintään 50 cm etäisyydellä seinistä ja että se ei ole suoraan pistorasian alapuolella.
- **Laitteen osat saattavat tulla käytön aikana erittäin kuumiksi ja aiheuttaa palovammoja. Huolehdi, että lapset tai muut toimintakyvyltään alentuneet henkilöt, eivät pääse laitteen kosketusetäisyydelle.**
- 3-8-vuotiaat lapset saavat kytkeä laitetta päälle/pois päältä vain, jos se on asennettu sille tarkoitettuun normaaliin käyttöasentoon ja heitä on valvottu tai opastettu laitteen turvallisesta käytöstä ja he ymmärtävät asiaan liittyvät vaarat. 3-8-vuotiaat lapset eivät saa kytkeä laitetta pistorasiaan, säätää ja puhdistaa laitetta tai suorittaa käyttäjän huoltoa. (EN 60335-2-30:2009/A13:2022 cl 7.12)

Tarkasta ennen käyttöönottoa, että

- Pistorasia tai sähkökeskus, johon laite kytketään, on suojattu vikavirtakytkimellä.
- Kone ja työalue ovat puhtaat.
- Suodatin on paikoillaan ja se on puhdas.
- Ilmanjakaja on asennettu oikein ja puhalluksella on esteetön reitti.
- Pyörät ovat lukittu ja laite seisoo tukevasti alustallaan.
- Laitteen kaapeli ja liitin ovat ehjät ja hyväkuntoiset.

Laitteen sijoittaminen

- Laite sijoitetaan mahdollisimman keskelle lämmitettävää huonetilaa vähintään 50 cm irti seinästä.
- Laite sijoitetaan tukevasti paikoilleen ja sen pyörät lukitaan.
- Laitetta voidaan nostaa vain tarkoitukseen varatuista nostosilmukoista.
- Mikäli laite ripustetaan, käytetään laitteen ripustukseen tarkoitettuja nostolenkkejä. Laitetta saa käyttää vain pystyasennossa pyörät alaspäin.

Käyttöönotto

1. Aseta lämmitin paikalleen ja lukitse pyörät.
2. Asenna ilmanjakaja tukevasti paikoilleen.
3. Liitä sähkökaapeli suojattuun 32A:n pistorasiaan, joka on suojattu vikavirtakytkimellä.
4. Käynnistä laite ON/OFF-kytkimestä.
5. Säädä puhaltimen tehoa potentiometrillä.
6. Kun laite sammutetaan, on tärkeää antaa laitteen jäähtyä kunnolla ennen siirtoa tai suodattimen vaihtoa.

Järjestelmän purkaminen

1. Sammuta laite ja anna jälkijäähdytyksen jäähdyttää laite.
2. Irrota liitosjohto tai jatkojohto sähkökeskuksesta.
3. Laite on nyt valmis siirrettäväksi.

HUOLTO

Turvallisuus huollon aikana:

- Irrota sähköliitännät ennen huollon aloittamista.
- Älä koskaan käytä viallista laitetta.
- Huoltotehtäviä saa suorittaa vain pätevä huoltaja.
- Varaosina on käytettävä alkuperäisiä osia.

- Suodattimia vaihdettaessa on käytettävä hengityssuojaimia.
- Pidä laite hyvässä kunnossa huoltamalla se säännöllisesti.

Huom! Ensimmäisen käyttökauden jälkeen on tärkeää jälkikiristää sähköliitännät, puhallinmoottorin ja sähkövastusten mutterit ja liitännät.

- Tarkista koneen päätoiminnot ennen koneen käyttöä: kontaktori, puhallin ja laippalämmittimet.
- Tarkista ja jälkikiristä laippalämmittimet ja sähköliitännät sekä laitteen muut ruuvit.
- Varmista, että laitteessa ei ole viallisia osia. Älä käytä viallista laitetta.

Puhdistaminen

Laitteen ulkopinnat puhdistetaan kostealla liinalla ja saippualluoksella. Laitteen sisäosat puhdistetaan paineilmalla ja kostealla liinalla.

Älä käytä puhdistukseen liuottimia tai muita palovaarallisia aineita.

Suodattimien vaihto

Suodattimet vaihdetaan aina käytön jälkeen tai tarvittaessa.

Sammuta kone ennen suodattimen vaihtoa ja anna laitteen jäähtyä.

Suodatin asetetaan niin, että suodattimen nuoli osoittaa laitteeseen sisään.

KULJETUS JA SÄILYTTÄMINEN

- TSR EH 18 lämmittimet on kuljetettava aina pystyasennossa. Irroita ilmanjakaja kuljetusta varten.
- Kuljetusta varten laitteet on sidottava hyvin kuljetusajoneuvoon.
- Lämmittimiä saa nostaa vain nostosilmukoista.
- Laite varastoidaan kuivassa sisätilassa suojassa pakkaselta.

TAKUU

TSR EH lämmittimillä on 2 vuoden takuu.

Mikäli havaitset lämmittimessä takuun aikana vikaa tai muuten tarvitset varaosia tai huoltoa, ole yhteydessä valmistajaan osoitteesta www.tsr-elsite.fi/huollot-ja-takuut löytyvällä huoltolomakkeella.

VIAN ETSINTÄ

Kone ei käynnisty:

1. Tarkista, että laitetta syöttävän sähkökeskuksen vikavirtasuojakytkin tai sulakkeet eivät ole lauenneet ja ovat ehjät.
2. Kone on ylikuumentunut eikä sitä voida käynnistää ennenkuin lämpötila on laskenut.
3. Tarkista, että koneen sulakkeet eivät ole lauenneet. Sulakkeet sijaitsevat sulakekannen alla.

Kone puhalttaa liian heikolla teholla ja liian vähän ilmaa:

1. Tarkista, että suodatin ei ole tukossa ja että ilmanottoaukko on avoimena.
2. Tarkista, että ilmanjakajan ilmareitit ovat esteettömät.

Kone ei tuota lämmintä ilmaa:

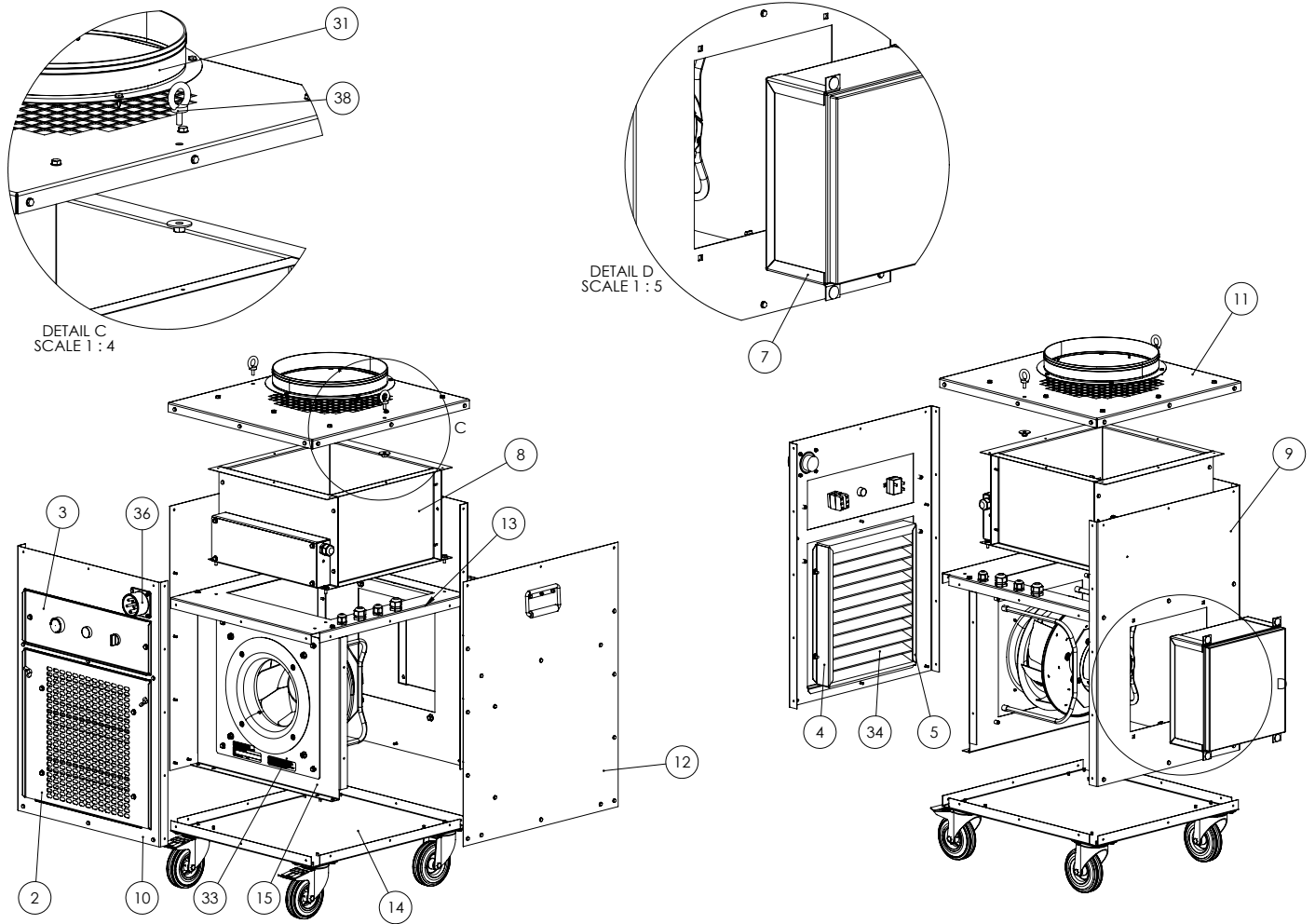
1. Tarkista, että sulakkeet eivät ole lauenneet.
2. Tarkista, ettei ylikuumenemissuoja ole lauennut.
3. Mikäli vika jatkuu, ota yhteyttä valmistajaan tai pätevään huoltajaan.

VALMISTAJA

TSR-ELSITE Oy
Orikedonkatu 17
20380 Turku
www.tsr-elsite.fi
myynti@tsr-elsite.fi

TSR-EH18

Räjätyskuva ja varaosat (1/2)



TSR-EH50 Räjätyskuva ja varaosat (2/2)

POS	CODE	QTY	Nimitys	Description	По русски	Type
1	300076	2	Levy	Plate	Пластина	30x30
2	566245	1	Luukku	Hatch	Заслонка	TSR 30kW
3	566246_1	1	Kansi	Cover	Крышка	TSR EH18kW
4	566247	1	Suodatinlista			TSR 18/30kW
5	566247PK	1	Suodatinlista			TSR 18/30kW
6	566388	1	Letkukiristin	Hose Clamp	Шланговый соединитель	TSR 30/50kW 315mm
7	566399	2	Tukilevy	Support plate	Опорная пластина	TSR EH-18kW
8	566401	1	Kotelo	Casing	Корпус	TSR EH-18kW
9	566478	1	Takalevy			TRS EH-18kW
10	566479	1	Etulevy			TSR EH-18kW
11	566480	1	Kansi	Cover	Крышка	TSR EH-18kW
12	566481	2	Sivulevy			TSR EH-18kW
13	566482	1	Levy	Plate	Пластина	TSR EH-18kW
14	566483	1	Pohjalevy kp			TSR EH-18kW
15	566485	1	Moottoripefi	Motor bed	Подушка двигателя	TSR EH-18kW
16	600661	1	Merkkivalo			Punainen
17	600665	1	Valintakytkin			0-1 L21KA03
18	600666	1	Kosketin pidike			333E
19	600667	4	Kosketinyksikkö			NO 33E10
20	910018	10	Kuusioruuvi	Hex bolt	Болт	M5x10
21	912510	5	Poraruuvi	Drill head screw	Саморез	4.8x13
22	912703	2	Siipiruuvi	Wing screw	Барашек	M6x16
23	920003	4	Kuusiomutteri	Hexagon Nut	Гайка	M5
24	920091	11	Ruuviniitti	Screw rivet	Болт-заклёпка	M6
25	923645	6	Laippamutteri	Hex Flange Nut	Гайка с фланцем	M8
26	923652	16	Laippapultti	Hex Flange Bolt	Болт с фланцем	M6x16
27	923865	8	Kuusioruuvi- kierteenmuovaava	Hex Head Thread Forming Screw	Болт	M6x10
28	923868	56	Kuusioruuvi- kierteenmuovaava	Hex Head Thread Forming Screw	Болт	M5x12
29	923897	10	Laippamutteri	Hex Flange Nut	Гайка с фланцем	M6
30	923931	6	Lukitusmutteri	Hexagon Lock Nut	Стопорный Гайка	M5
31	923970	1	ILU			315mm
32	923980	4	Lukkoruuvi	Square bolt	ПЛОЩАДЬ БОЛТ	M8x14
33	923987	1	Puhallin			K3G280AU06B2
34	923991	1	Suodatin			TSR 30kW
35	923992	2	Kahva	Handle	Ручка	TSR
36	924068	1	Kojevastike			PCE 32A-6h IP44 Type 625TT
37	924033	1	Tekstiilihuppu			315mm
38	924066	2	Nostosilmukkaruuvi	Lift ring nut	Рым болт	M8
39	980014	2	Holkkitiiviste	Cable gland	Прокладка муфты	M25 x 1.5
40	980160	1	Holkkitiiviste	Cable gland	Прокладка муфты	M20 x 1.5