

# **Collomix<sup>®</sup>**

## **Käyttöohje ja varaosat**

# ***Collomatic*** ***TMS 2000***

Säilytä myöhempää tarvetta varten.

## Merkkien selitys



**Huomio!** Lue käyttöohje ennen käyttöönottoa!



**Huomio!** Irroita verkkopistoke ennen huolto- ja korjaustöitä!

---

## EY-standardinmukaisuusvakuutus

**Collomix®**, Rühr- und Mischgeräte GmbH, Daimlerstr. 9, D-85080 Gaimersheim

vakuuttaa, että tuote sekoitin

täyttää sitä koskevien EY-direktiivien vaatimukset: 98/37/EY, 2004/108/EY, 73/23/ETA

**EN 292-95, EN 55014-1/93, EN 5514-2/97, prEN 12151-98, EN 60204 T1/97,**

**EN 61000-3-2 795, EN 61000-3-3/95**



Gaimersheim, 09.04.2002

**OY MECHELIN Company AG**

**Mekaanikonkatu 13**

**SF - 00810 Helsinki**

**Collomix®**

**Rühr- und Mischgeräte GmbH**

Daimlerstr. 9, D-85080 Gaimersheim/Saksa

Postfach 11 46, D-85078 Gaimersheim/Saksa

Tel.: ++49 (0) 84 58 / 32 98 - 0

Fax: ++49 (0) 84 58 / 32 98 30

<http://www.collomix.com>

e-mail: [info @ collomix.de](mailto:info@collomix.de)

Tämän sekoittimen ostamalla olet hankkinut arvokkaan, loppuunkehitetyn, voimakastehoisen laitteen.

Ole hyvä ja noudata seuraavia ohjeita tarkoin, jotta laitteesta on pitkäaikaista hyötyä monivuotisessa käytössä. Säilytä käyttöohje myöhempää tarvetta varten.



niitä..

**Ennen kuin otat laitteen käyttöön, tulee sinun lukea käyttöohje ja ymmärtää kaikki siinä annetut ohjeet ja noudattaa**

## Sisältö

Määräysten mukainen käyttö	Sivu 3
Jäämäriskit	Sivu 3
Turvallisuusmääräykset	Sivu 3
Käyttöönotto / Käynnistys ja sammutus	Sivu 4
Sekoittaminen	Sivu 4
Kuljetus	Sivu 4
Säilytys	Sivu 5
Puhdistus	Sivu 5
Huolto	Sivu 5
Kunnossapito	Sivu 5
Takuu	Sivu 5
Käyttöhäiriöt	Sivu 6
Pussinrepäisimen asennus	Sivu 6
Tekniset tiedot	Sivu 8
KytKentäkaavio	Sivu 8
Varaosat	Sivu 9

## Määräysten mukainen käyttö

- Ⓜ Sekoitin soveltuu käytettäväksi harrastus- ja ammattitöissä sekoitettaessa **laastia, liimaa, kipsiä, saumausmateriaaleja, täytemassaa, pinnoitusmassoja, kalkkia, muoveja, rakeita, epoksihartseja, tulenkestäviä materiaaleja.**
- Ⓜ Määräysten mukaiseen käyttöön kuuluu myös valmistajan määräämien käyttö-, huolto- ja kunnostusedellytysten ylläpito sekä ohjeessa annettujen turvallisuusmääräysten noudattaminen.
- Ⓜ Kaikkinainen tämän ylittävä käyttö, erityisesti tulenarkojen tai helposti räjähtävien aineiden sekoittaminen (tulipalo- ja räjähdysvaara) sekä käyttö elintarvikkeitten käsittelyyn katsotaan määräysten vastaiseksi. Tästä aiheutuvista mahdollisista vahingoista ei valmistaja ota mitään vastuuta □ niistä on käyttäjä yksin vastuussa.

## Jäämäriskit

Myös määräysten mukaisessa käytössä saattaa, huolimatta kaikkien turvallisuusmääräysten noudattamisesta, käyttötarkoituksen määräämästä rakenteesta johtuen jäädä jäljelle vielä joitakin jäämärkejä:

- Ⓜ sähkövirran aiheuttamat vaarat käytettäessä vääranlaisia liitäntäjohtoja.
- Ⓜ jännitteellisiin osiin koskettaminen sähkörakenneseosien ollessa avattuina.
- Ⓜ Lisäksi saattaa kaikista varotoimista huolimatta esiintyä vielä piileviä jäämärkejä.
- Ⓜ Jäämäriskit voidaan vähentää minimiin noudattamalla käyttöohjetta, „Turvallisuusmääräyksiä“ sekä „Määräysten mukaista käyttöä“.



## Turvallisuusmääräykse



**Noudata seuraavia ohjeita suojataksesi itseäsi ja muita mahdollisilta vaaroilta ja vammoilta.**

- Ⓜ **Työalueella** tulee noudattaa voimassaolevia paikallisia tapaturmanehkäisy- ja työturvallisuusmääräyksiä.
- Ⓜ Sementtiä tai sen lisäaineita ei saa koskettaa, hengittää sisään (pölyä) tai niellä. Sekoitusrummun täytön ja tyhjennyksen aikana tulee käyttää henkilökohtaisia suojarusteita (käsineitä, suojalaseja, pölynsuojanaamaria).
- Ⓜ Sekoittimen saa asettaa ja sitä saa käyttää vain tukevalla, tasaisella (kaatumisen estävällä) **pohjalla.**
- Ⓜ Pidä **sijituspaikka** vapaana kompastusvaaroista.
- Ⓜ Huolehdi riittävän hyvästä **valaistuksesta.**
- Ⓜ Käyttäjä on **työalueella** vastuussa muiden henkilöiden turvallisuudesta.
- Ⓜ Pidä **lapset** poissa sekoittimen läheltä.
- Ⓜ Alle 16-vuotiaat **nuoret** eivät saa käyttää sekoitinta.
- Ⓜ Käytä sekoitinta ainoastaan kohdassa „Määräysten mukainen käyttö“ **lueteltuihin töihin.**
- Ⓜ Älä muuta **konetta** tai sen **osia.**
- Ⓜ Vaihda koneen **vialliset** tai **vahingoittuneet osat** viipymättä uusiin.
- Ⓜ Sekoittimen **käyttöönoton** saa tehdä ainoastaan suojarusteiden ollessa täysilukuiset ja vahingoittumattomat.
- Ⓜ **Täytä** ja **tyhjennä** sekoitusrumpu vain moottorin käydessä.
- Ⓜ **Irroita verkkopistoke ehdottomasti** ennen:
  - paikan vaihtoa ja kuljetusta
  - puhdistus-, huolto- ja kunnostustoimia



**Suojaeristämätön sekoitin (suoja-luokka I)**

- Ⓜ Ei saa liittää **taluspistorasiaan.**
- Ⓜ Saa liittää vain **erityiseen virransyöttöön** (esim. rakennusvirranjakajaan, jonka vuotovirta-suojakytkimen laukaisuvirta on 30 mA).



## **Sähkölaitteiden turvallisuus**

### **Laiminlyönnistä aiheutuu hengenvaara!**

- Ⓡ **Liitäntäjohdot** tulee vetää standardin IEC 245-4:1980 (DIN 57 282) mukaisesti käyttäen H 07 RN-F -tyypin johtoja tai samanlaatuisia tuotteita. Johdinhalkaisijan tulee olla väh. 3 x 1,5 mm<sup>2</sup> kun pituus on kork. 25 m. Yli 25 m mittaisissa johdoissa johdinhalkaisijan tulee olla väh. 2,5 mm<sup>2</sup>.
- Ⓡ Käytä ainoastaan roiskevesisuojaatulla kumipistoliitännällä varustettuja, vaikeisiin olosuhteisiin tarkoitettuja **liitäntäjohtoja**.
- Ⓡ Tarkasta ennen käyttöä, ettei **liitäntäjohdoissa** ole vikoja tai merkkejä vanhenemisesta.
- Ⓡ Älä koskaan käytä viallisia **liitäntäjohtoja**.
- Ⓡ **Liitäntäjohtoja** vedettäessä huolehdi siitä, että ne eivät joudu puristuksiin tai taitu ja että pistoliitäntä ei pääse kastumaan.
- Ⓡ Älä käytä väliaikaisia **sähköliittimiä**.
- Ⓡ Älä koskaan kierrä **suojavarusteita** tai estä niiden käyttöä.
- Ⓡ Liitä laite vain käyttäen vuotovirran suojakatkaisinta (30 mA).

**Sähköliitännän** tai **sähköliitännän korjaukset** saa suorittaa ainoastaan valtuutettu sähköalan ammattihenkilö, ja tällöin tulee noudattaa paikallisia voimassaolevia määräyksiä erityisesti turvatoimenpiteiden osalta.

Koneen **sähköosien korjaukset** saa suorittaa ainoastaan valmistaja tai hänen valtuuttamansa huoltokorjaamot.

## **Käyttöönott**



**Noudata kaikkia turvallisuusmääräyksiä.**

### **Koneen asettaminen paikalleen:**

- Ⓡ Aseta kone tukevalle, tasaiselle alustalle.
- Ⓡ Vältä koneen uppoamista maahan. Noudata tapaturmanehkäisymääräyksiä (kaatumisvaara).
- Ⓡ Huolehdi konetta paikalleen asetettaessa siitä, että sekoitusrummun tyhjentäminen voidaan tehdä esteettä.

### **Käynnistys ja sammutus**

#### **Varmista,**

- että kaikki sekoittimen turvavarusteet ovat mukana ja asennettu määräysten mukaisesti paikalleen.
- että kaikkia turvallisuusmääräyksiä on noudatettu.
- Ⓡ Käynnistä ja sammuta moottori ainoastaan **katkaisimesta**.

- Ⓡ Virtakatkon sattuessa kone sammuu **automaattisesti**. Käynnistä kone uudelleen painamalla katkaisinta.

### **Moottorinsuoja**

Moottori on varustettu **lämpötilanvalvojalla**. Lämpötilanvalvoja sammuttaa moottorin automaattisesti ylikuormituksen (ylikuumenemisen) tapahtuessa. Koneen voi käynnistää jälleen **jäähdytystauon** jälkeen.

## **Sekoittaminen**

- Ⓡ Käytä sekoitinta ainoastaan kohdassa „Määräysten mukainen käyttö“ lueteltuihin töihin.
- Ⓡ Tarkasta sekoittimen **tukeva asento**.
- Ⓡ **Täytä ja tyhjennä** sekoitusrumpu ainoastaan moottorin käydessä.
- Ⓡ Älä ylitä **nimellistäyttömäärää!**
- Ⓡ **Sähköinen turvasammutus** estää laitteen käynnistämisen suojaritilän ollessa avattuna. Ennen käyttöönottoa tulee tarkastaa turvasammutuksen toiminta.

### **Sekoitettavan materiaalin valmistelu:**

1. Sulje suojaritilä.
2. Käynnistä sekoitin.
3. Täytä vettä ja lisäaineita (hiekkaa, ...).
4. Lisää sideainetta (sementtiä, kalkkia, ...).
5. Toista kohdat 3 ja 4 niin usein, kunnes on aikaansaatu tarvittava sekoitussuhde.
6. Sekoita sekoitettavat aineet hyvin.

### **Sekoitusmateriaalien koostumuksen ja laadun selvittää parhaiten alan ammattihenkilö.**

### **Esivalmistettujen seosten valmistus:**

Noudata valmistajan antamia sekoitussuhteita ja pakkauksessa olevia tietoja.

1. Sulje suojaritilä.
2. Käynnistä sekoitin.
3. Täytä tarvittava vesimäärä rumpuun
4. Suojaritilässä on pussinrepäisin, jonka avulla voit repäistä sekoituspakkauksen auki ja lisätä sisällön rumpuun.
5. Sekoita sekoitettavat aineet hyvin.

### **Sekoitusrummun tyhjentäminen:**

Tyhjentäminen tehdään pohjassa olevan aukon kautta, joka avataan liikuttamalla vipua. Tyhjennysohjeet katso s. 6

## **Kuljetus**

**Ennen jokaista kuljetusta tai siirtämistä tulee verkkopistoke irroittaa.**

- Ⓡ Kuormaaminen katso s. 7

## Säilytys

Jotta sekoittimen elinikä pitenee ja sen helppokulkuinen käynti on taattu, tulee se puhdistaa perusteellisesti ennen pitempää säilytystä varastossa ja liikkuvat osat käsitellä ympäristöystävällisellä öljysuihkeella.

## Puhdistus

**Ennen jokaista puhdistusta tulee verkkopistoke irroittaa.**

- Ⓡ Sammuta kone ja **irroita verkkopistoke**, kun puhdistustoimet vaativat koneeseen tarttumista suoraan (myös harjaa, kaavinta, riepua tms. käytettäessä). Näiden puhdistustoimien aikana ei konetta saa käynnistää.
- Ⓡ Puhdistusta varten poistetut **suojavaarusteet** tulee ehdottomasti asentaa jälleen paikalleen määräysten mukaisesti.
- Ⓡ Moottoria ja katkaisinta ei saa ruiskuttaa suoraan **vesisuihkulla**.
- Ⓡ Ota sekoitinkoneiston pää irti puhdistusta varten (katso s. 27)

### **Puhdistusohjeita:**

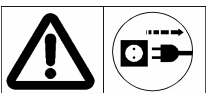
- Ⓡ Ennen pitempää **työtaukoa** ja työn päättymisen jälkeen tulee sekoitin puhdistaa sisältä ja ulkoa.
- Ⓡ Älä koputtele sekoitusrumpua **kovilla esineillä** (vasaralla, lapiolla tms.). Kolhiintunut sekoitusrumpu vaikuttaa sekoitustulokseen ja se on sitäpaitsi vaikeampi puhdistaa.

## Huolto

**Sekoitin ei pääosin tarvitse huoltoa.**

Laitteen arvon säilyttämiseksi ja eliniän pidentämiseksi käsittele sekoitinta kuten kohdassa „Säilytys ja puhdistus“ on selitetty. Lisäksi tulee tarkastaa säännöllisin väliajoin, onko sekoittimessa kulumia tai toimintapuutteita. Tämä koskee erityisesti liikkuvia osia, ruuviliitoksia, turvavarusteita ja sähköosia

## Kunnossapito



**Ennen jokaista kunnossapittoa tulee verkkopistoke irroittaa.**

- Ⓡ Sammuta kone ja irroita **verkkopistoke**, jos kunnossapitotyöt käyvät välttämättömiksi. Näiden kunnossapitotoimien aikana ei konetta saa käynnistää.
- Ⓡ Kunnostusta varten poistetut **suojavaarusteet** tulee ehdottomasti asentaa jälleen paikalleen määräysten mukaisesti.

- Ⓡ Koneen **sähköosiin** tai muihin osiin, jotka kuuluvat sähkörakenteisiin, suoritettavat kunnossapitotoimet saa suorittaa ainoastaan valmistaja tai hänen nimeämänsä huoltoliikkeet.
- Ⓡ Käytä vain **alkuperäisiä varaosia** äläkä muuta niitä.  
Muuten ei valmistaja ota mitään vastuuta!

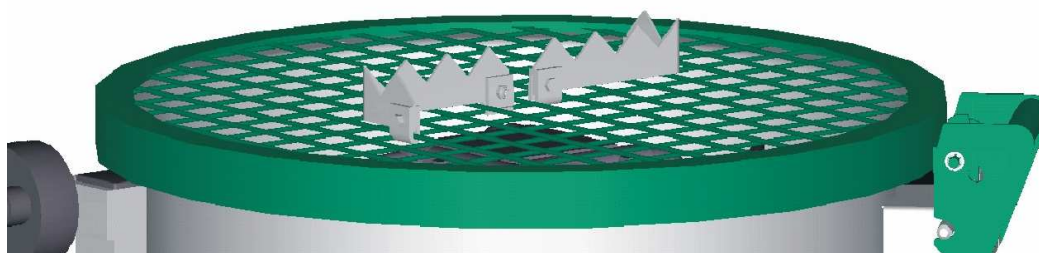
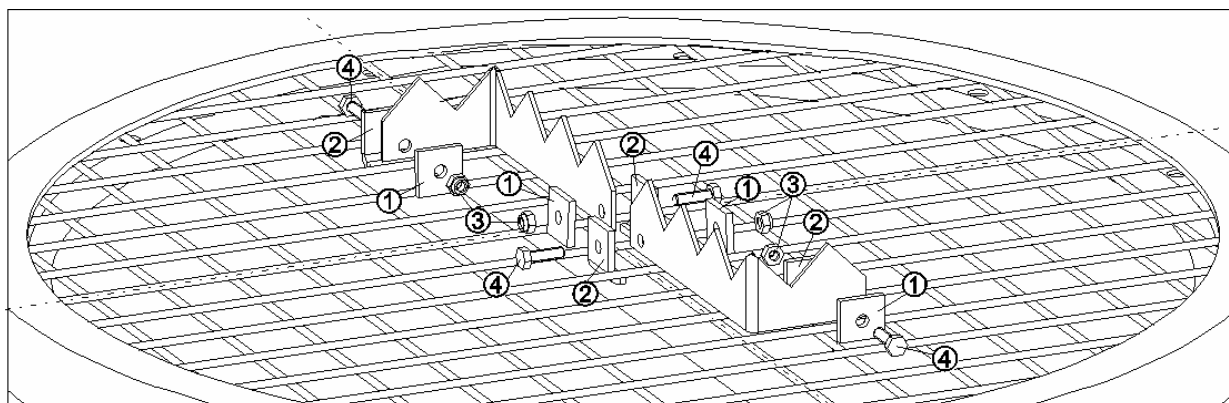
## Takuu

- Ⓡ Annamme laitteelle 2 vuoden takuun siitä päivästä lukien, jolloin laite toimitettiin kauppiaan varastosta, ja takuu kattaa materiaali- ja valmistusvirheiden aiheuttamat puutteellisuudet.
- Ⓡ Takuuvaateiden tositteeksi kelpaa päiväyksellä varustettu lasku.
- Ⓡ Takuuvaateet on suljettu pois niiden vahinkojen osalta, jotka aiheutuvat asiantuntemattomasta käsittelystä tai laitteen riittämättömästä pakkauksesta sitä palautettaessa tai käyttöohjeen noudattamatta jättämisestä.
- Ⓡ Me suoritamme tarvittavat takuutyöt. Jos halutaan muun liikkeen korjaavan vahingon, tarvitaan tähän meidän nimenomainen lupamme.
- Ⓡ Virheelliset osat tulee lähettää tehtaallemme postimaksu tai rahti maksettuna. Meillä on oikeus päättää maksuttomasta varaosatoimituksesta.
- Ⓡ Annamme takuusuorituksen vain käytettäessä alkuperäisiä varaosia.
- Ⓡ Oikeus teknistä kehitystä palveleviin muutoksiin pidätetään.

## Käyttöhäiriöt

Häiriö	mahdollinen syy	Poisto
Moottori ei käynnisty	<ul style="list-style-type: none"> <li>Ⓡ Verkköjännitettä ei ole</li> <li>Ⓡ Liitäntäjohto viallinen</li> <li>Ⓡ Moottori ylikuormitettu lämpötilanvalvoja on lauennut</li> <li>Ⓡ Katkaisin viallinen tai yksi johto ei ole liitettyä katkaisimeen</li> <li>Ⓡ Suojaritilä ei ole suljettu</li> </ul>	<ul style="list-style-type: none"> <li>Ⓡ Tarkasta varoke</li> <li>Ⓡ Anna tarkastaa tai vaihtaa uuteen (sähköalan ammattihenkilö)</li> <li>Ⓡ Anna moottorin jäähtyä</li> <li>Ⓡ Anna tarkastaa katkaisin tai vaihtaa se uuteen</li> <li>Ⓡ Sulje suojaritilä</li> </ul>
Moottori pitää ääntä, mutta ei käynnisty	<ul style="list-style-type: none"> <li>Ⓡ Sekoituskoneisto juuttunut kiinni</li> <li>Ⓡ Liian paljon sekoitusmateriaalia rummussa (täyttömäärä ylitetty)</li> <li>Ⓡ Kondensaattori viallinen</li> </ul>	<ul style="list-style-type: none"> <li>Ⓡ Sammuta kone, irroita verkkopistoke ja puhdista rumpu</li> <li>Ⓡ Toimenna katkaisin mahd. useamman kerran tai käännä sekoituskoneistoa vastapäivään takaisin – eikö auttanut? Tyhjennä rumpu</li> <li>Ⓡ Toimita kone korjattavaksi valmistajalle tai hänen nimeämälleen liikkeelle</li> </ul>
Moottori ei sammu suojaritilän ollessa avattuna	Turvasammutus ei ole lauennut	Anna tarkastaa turvasammutus tai vaihtaa se uuteen
Laite käynnistyy, mutta juuttuu kiinni pienellä kuormalla ja sammuu automaattisesti	<ul style="list-style-type: none"> <li>Ⓡ Jatkojohto liian pitkä tai halkaisija liian pieni.</li> <li>Ⓡ Pistorasia liian kaukana päällitännästä ja liian pieni liitäntäjohdon halkaisija.</li> </ul>	Jatkojohdon oltava vähintään 1,5 mm <sup>2</sup> ja pituus kork. 25 m. Pitemmän johdon halkaisijan on oltava vähintään 2,5 mm <sup>2</sup> .

## Pussinrepäisimen asennus



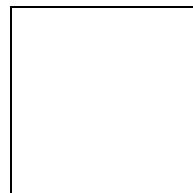
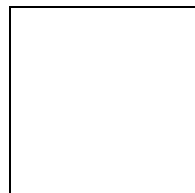
## Tyhjennys



Sekoituspään irrottaminen  
puhdistusta varten



## Kuormaaminen



Sekoitin voi siirtyä paikaltaan liikkeelle lähettäessä ja jarrutettaessa. Varmista sekoittimen kiinnitys huolella

## Tekniset tiedot

Käyttömoottori planeettapyörästöllä

Moottorin teho:

Suojaluokka:

Suojalaji:

Verkkovaroke:

Katkaisin:

Täyttömäärä kork:

Sekoituskoneisto:

Mitat:

Paino:

230 V/50 Hz – 2760 min<sup>-1</sup> – 8,7 A

$P_1 = 2,0 \text{ kW} / P_2 = 1,5 \text{ kW}$  S6 – 40 %

I

IP 44

10 A

Päälle-/pois-katkaisin nolajännitelaukaisulla

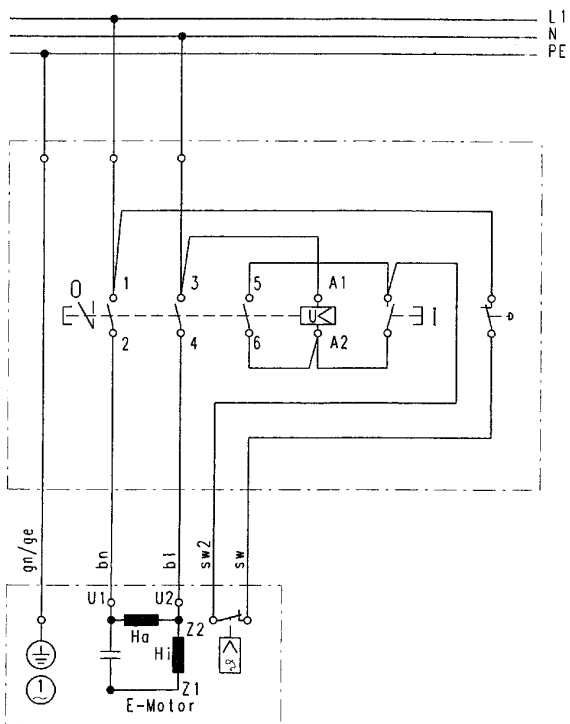
80 l (riippuen sekoitusmateriaalista)

42 min<sup>-1</sup>

720 x 690 x 1190 mm

103 kg

## Kytkenäkaavio





# Varaosat

Toimittaja on valmistaja tai kauppias. Varaosatoimituksen virheettömyyden takaamiseksi tarvitaan seuraavat tiedot:

Varaosan tilausnumero, nimike ja väri, lukumäärä, valmistusvuosi, sarjanumero (katso tyyppikilpeä) ja sekoittimen nimike. Varaosatoimitus tapahtuu heti, mikäli mahdollista, postiennakolla myynti-, toimitus- ja maksuehtojemme mukaisesti. Postimaksu ja pakkauskulut laskutetaan tilaajalle.

Tilausno	Nimike
360183	Puolipyöröniitti 5x50, sinkitty
372116	Kahva
374379	Urakulalaakeri 6007 2RS
375389	Umpikumipyörä, harmaa
375614	Starlock-pikakiinnitin □ 25
382136	Hylsy 10x6,4x11; sinkitty
384986	Starlock-pikakiinnitin □ 5 ilman kappaa
385057	Sokka □ 2x16
389364	Sovituslevy □ 35x45x2
389448	Kierrejousi
389458	Kahva
389469	Vaihdemoottori
389476	O-rengas □ 31x2
389477	Luisti
389496	Juoksupyörä
389497	Starlock-pikakiinnitin □ 15
389522	Pidikejousi
389531	Voimansiirtoakseli
389566	Varmistusrenkas □ 62x2
389567	Luisti
389574	Pidikepelti
389576	O-rengas 27 x 4
389592	Laukaisin
389601	Katkaisin-pistorasia-yhdistelmä, 230 V – VDE
389602	Katkaisin-pistorasia-yhdistelmä, 230 V – CEE
389609	Vaihdemoottori ja katkaisin-pistorasia-yhdistelmä - VDE
389610	Sekoitusrumpu
389611	Kansi
389612	Pussinrepäisin
389614	Sammutusvipu täydell.
389615	Vaihdemoottori ja katkaisin-pistorasia-yhdistelmä - CEE
389817	Sekoitinkoneiston pää
389818	Sekoitusvarsi - sisäpuoli
389819	Sekoitusmela - sisäpuoli
389820	Sekoitusvarsi - ulkopuoli
389821	Sekoitusmela - ulkopuoli
389822	Sekoitusvarsi - sivu
389823	Sekoitusmela - sivu
389824	Sekoituskoneisto täydell.
389833	Pakkosekoittimen teline
389835	Työnnin
389836	Rummun sisäke
389837	Laakerikansi
389840	Kääntökannatin
389841	Koroke
390046	Kuusikantaruuvi M10x25, sinkitty
390109	Kuusikantaruuvi M12x120, sinkitty
390192	Matalakantaruuvi M6x20
390197	Kierteentekevä ruuvi M5x12
391026	Kuusikantamutteri M12, sinkitty
391028	Kuusikantamutteri M6 itselukittuva
391129	Kuusikanta-umpimutteri M8, sinkitty
391130	Kuusikanta-umpimutteri M10, sinkitty
391641	Levy A 15,5; sinkitty
391643	Levy A6,4x12
391644	Levy A 8,4x16x1,6; sinkitty

391645	Levy A 6,4x18x1,6; sinkitty
391658	Levy A 8,4x24x2; sinkitty
391662	Levy A 8,4, sinkitty
391667	Levy A 10,5; sinkitty
391671	Levy A 13, sinkitty
391915	Jousirengas A 10, sinkitty
392000	Varmistusrenkas □ 35x1,5
392636	Pultti □ 8x140, sinkitty
392705	Sokkoniitti 4,8x12
392712	Niitti 6,4x19
403116	Lieriöruuvi M6x30, sinkitty
403121	Matalakantaruuvi M8x25, sinkitty
403182	Matalakantaruuvi M10x30, sinkitty
403183	Matalakantaruuvi M8x30, sinkitty
403272	Upporuuvi M12x70, sinkitty
413053	Erotusholkki □ 10x6,4x24; sinkitty

