

Komplett aluminiumställning Instant Span 300

Monterings- och bruksanvisning

RAMIRENT

Din lokala maskinuthyrare

Monteringsanvisning för Instant Span 300

Denna monteringsanvisning visar steg för steg hur du monterar din ställning enkelt och säkert. Läs noggrant igenom säkerhetsanvisningarna innan du påbörjar monteringen.

Span 300 är en hjulförsedd komplett ställning som uppfyller EU-norm EN 1004. Klättring i ställningen sker med hjälp av steg.

Ställningen uppfyller även kraven i Finlands statsråds förordning 26.3.2009/205 om säkerheten vid byggarbeten.

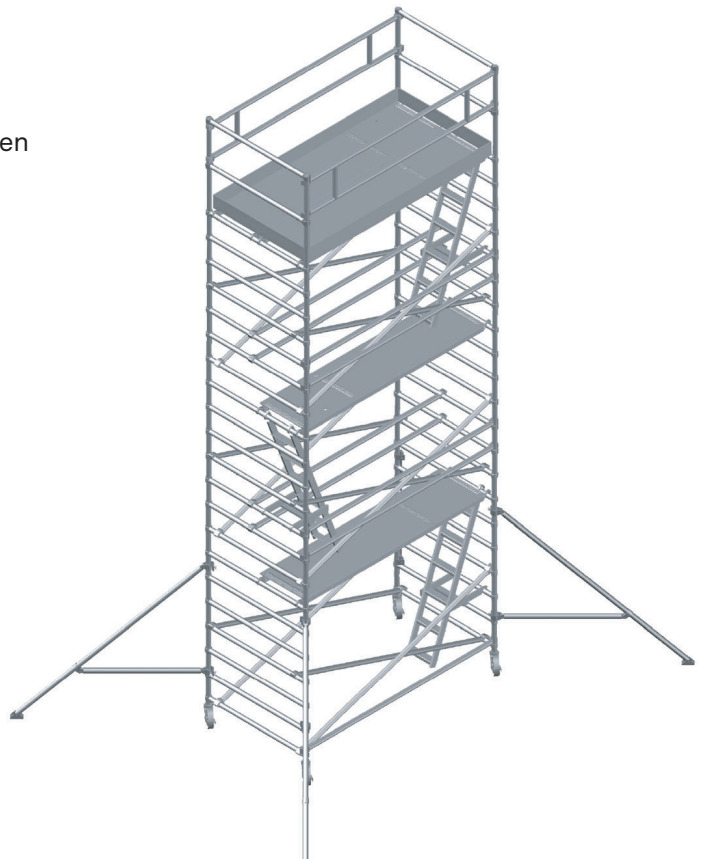
Beteckning

SPAN 300 DW: Bred ställning EN 1004-3-8/12-XXCD
SPAN 300 SW: Smal ställning EN 1004-3-8/8-XXCD
CEN-beteckning för denna bruksanvisning: EN 1298-IM-en

Största tillåtna belastning och arbetshöjd

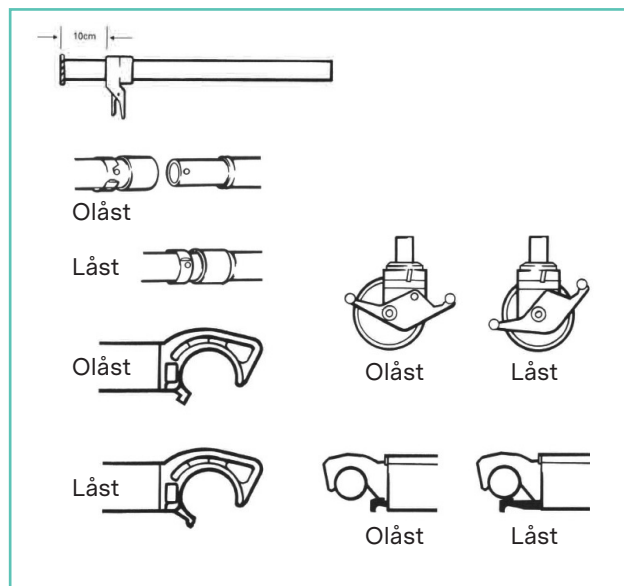
Största tillåtna belastning på varje plattform är 360 kg jämnt fördelat på plattformen, oavsett om en eller två plattformar är monterade. Även om två plattformar är monterade sida vid sida får den totala sammanlagda belastningen därför inte överstiga 360 kg fördelat på plattformarna.

Den totala tillåtna belastningen för det flyttbara ställningstornet är 720 kg, som absolut inte får överskridas. Största tillåtna plattformshöjd för bred ställning (DW) är 12 m. Största tillåtna plattformshöjd för smal ställning (SW) är 8 m. Vid utomhusanvändning är den maximala plattformshöjden 8 m för både smal och bred ställning.



Monteringsprocedur

1. Förberedelse: Hissa benjusteringen med 10 cm på varje ben (4 st.) från det nedersta läget. Se före montering till att stegramarnas låsstift (interlock clip) är i olåst position (översta hålet). Efter monteringen, sätt låsstiftet i låst position (nedre hålet). **DETTA ÄR VIKTIGT** (en olåst stegram kan göra att ställningen välter). Sortera stagen i horisontella och diagonala stag. De diagonala och horisontella stagen är färgkodade (de diagonala stagen är dessutom längre). Se till att stagens lås fungerar felfritt.
2. Bottensektion: Montera det justerbara benet i hjulet. Se till att bromsen fungerar felfritt. Montera hjulet i stegramen genom att trycka in benet i hörnstolpen. Slå inte på konstruktionen med hammare eller annat verktyg! Följ monteringsanvisningarna på bilderna (punkt 4). Anvisningarna beskriver montering av en bred ställning. För montering av en smal ställning, se punkten för smal ställning.
3. Låsning av plattformen (vindlås): Varje plattform är utrustad med ett vindlås. Låset fungerar såsom visas på bilden.

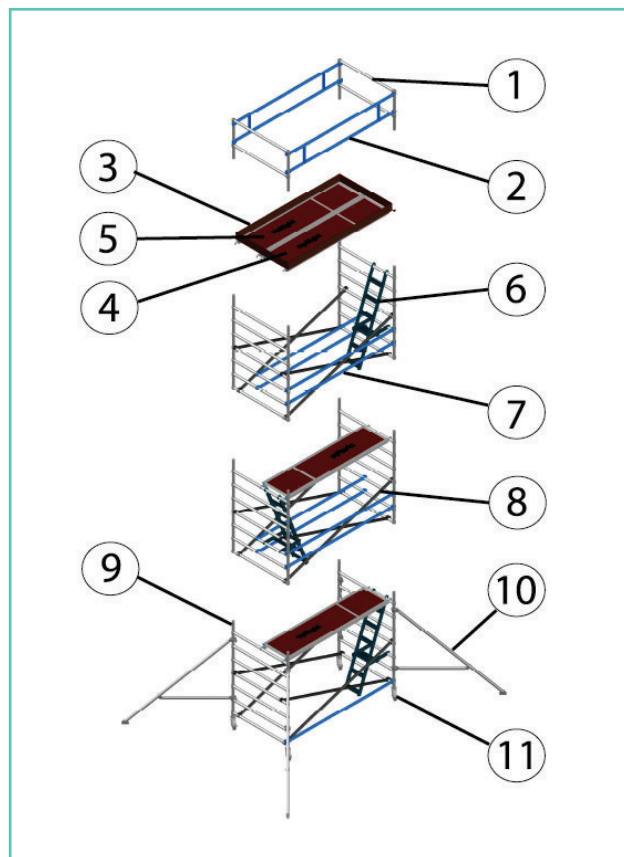


Ställningens komponenter

Nedan är en förteckning över de komponenter som behövs för att montera ställningen till önskad höjd enligt EN 1004 och nationella krav. Stag, plattformar, räcken och fotlister är 2 m, 2,5 m eller 3 m långa. De tre viktenheterna i stigande ordning är avsedda för längderna 2 m, 2,5 m resp. 3 m. Komponenterna till smal och bred ställning beskrivs i olika tabeller. Stödben, justerbara ben och hjul är desamma för smal och bred ställning och för alla längder. Ställningens egenvikt visas separat för varje längd för de olika höjderna. Tabellen visar också ställningens bygghöjd, höjd till plattform samt arbetshöjd för en ställning med plattformshöjd på 2 m.

Komponenter

1. Räcke kortsida
2. Räcke långsida
3. Fotlister
4. Plattform med lucka
5. Fast plattform
6. Lutande stege
7. Horisontalstag
8. Diagonalstag
9. 7-stegsram
10. Stödben
11. Justerbart ben med hjul



Span 300 dubbel ställning –2 m, 2,5 m och 3 m långa enligt EN1004

Plattformshöjd (m)	3,2	4,1	6,0	7,9	9,8	11,8
Arbets höjd (m)	5	6	8	10	12	14
Ställningens höjd (m)	4	5	7	9	11	13
Ställningens vikt (kg) 2 m längd	149	160	205	243	250	286
Ställningens vikt (kg) 2,5 m längd	166	178	229	279	280	328
Ställningens vikt (kg) 3 m längd	192	204	266	328	394	454

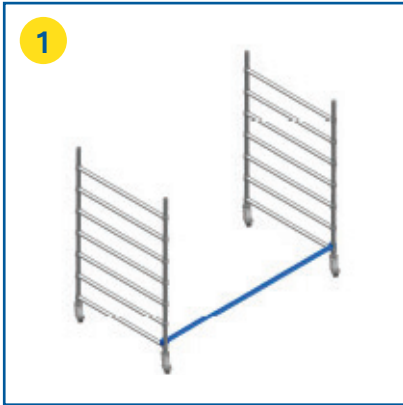
Angivna plattformshöjder inkluderar 150 mm benjustering för utjämning som kan ökas eller minskas.

Beskrivning	Vikt (kg)	Antal	Antal	Antal	Antal	Antal	Antal
7-stegsram	11,2	2	4	6	8	10	12
4-stegsram	8,5	2					
Räcke kortsida	3,6	2	2	2	2	2	2
Plattform med lucka	14 / 18 / 20	2	2	3	4	5	6
Fast plattform	14 / 17 / 20	1	1	1	1	1	1
Horisontalstag	1,7 / 2 / 2,4	1	5	9	13	17	21
Diagonalstag	1,8 / 2,2 / 2,5	8	8	12	16	20	24
Räcke långsida	3,8 / 4,4 / 5,2	2	2	2	2	2	2
Stödben teleskopiskt	5,2	4	4	4			
Stödben långt	6,8				4	4	4
Justerbara ben	1,1	4	4	4	4	4	4
Hjul/basplatta	2,2	4	4	4	4	4	4
Lutande stege	9,4	1	2	3	4	5	6
Fotlister	8,7 / 11,5 / 14,4	1	1	1	1	1	1



Stå aldrig på en plattform som saknar räcke

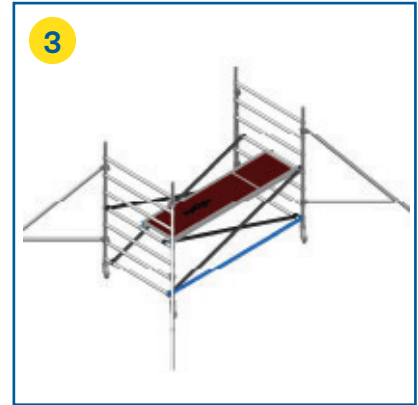
Monteringsprocedur



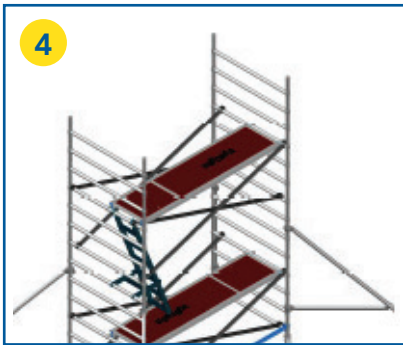
Sätt in hjulen och de justerbara benen i 7-stegsramarna. Fäst ett horisontalstag på ytterstolpen i stegramarna, strax ovanför det första tvärstaget enligt bilden (med låsklämman utåt).



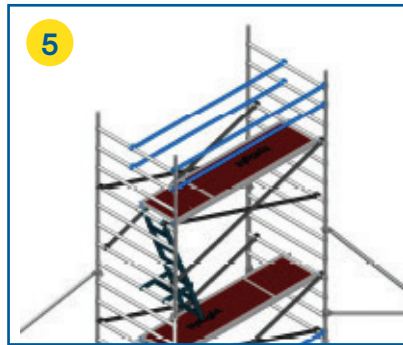
Fäst två diagonalstag i kors. Sätt stödben på alla fyra stolpar. Montera en plattform på det fjärde tvärstaget (se till att låset öppnas utåt). Kontrollera plattformens position lodrätt och vågrätt (med vattenpass) och justera benen vid behov.



Sätt stödben på alla fyra stolpar.



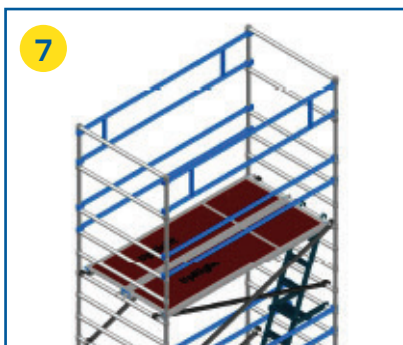
Montera en 7-stegsram och lås den med låsklämmorna. Montera diagonalstag på stegramen, två på vardera sidan av ställningen. Montera en steg på stegramen och montera en plattform med lucka (luckan ska ligga i motsatt ände till luckan under).



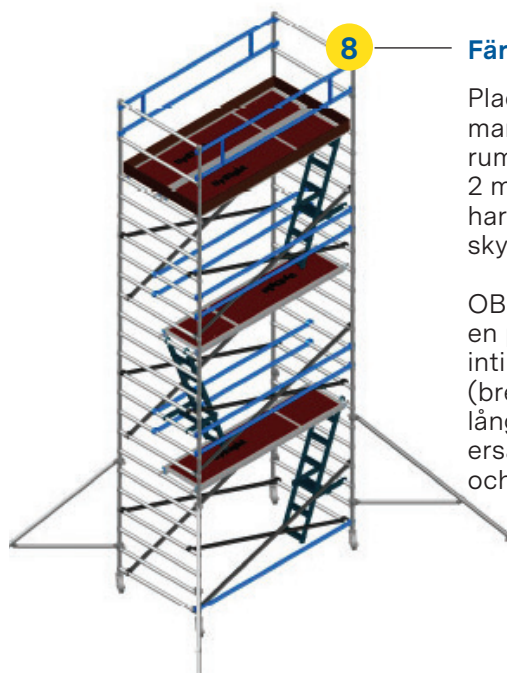
Montera horisontalstag som skyddsräcken. När den sista stegramen är på plats, montera räcket på kortsidan och lås. **Upprepa steg 4 och 5 för att nå önskad höjd.**



När den sista stegramen är på plats, montera räcket på kortsidan och lås.



Montera räckerna på långsidan.



Färdigt ställningssystem

Placera vid behov om plattformarna och önskad höjd. Mallrummet mellan får inte överstiga 2 m. Se till att två horisontalstag har monterats på båda sidor som skyddsräcke.

OBS! Om ställningen har fler än en plattform, se till att alla har intill varandra (bred ställning), skyddsräcken långsidor av ställningen (kan inte ersättas med horisontalstag) och fotlister monterade.

Anvisningar för säker montering

- Vi rekommenderar att två personer monterar, förflyttar och nedmonterar ställningen (montrör och medhjälpare).
- Kontrollera att alla komponenter är på plats och i gott arbetsskick (inga skador som kan äventyra montering eller arbete på ställningen).
- Säkerställ att monteringsplatsen är undersökt för att förhindra risker under montering, nedmontering eller förflyttning eller under arbete på ställningen. Särskild uppmärksamhet bör ägnas åt markförhållandena, som t.ex. om underlaget är plant eller lutar, hinder och vindförhållanden. Markförhållandena måste ha tillräcklig bärförmåga för ställningen.
- Klättring i ställningen ska alltid ske på insidan med hjälp av lutande stege eller trappa (separat anvisning finns för trappa).
- De justerbara benen får endast användas för att nivåutjämna ställningen på ett lutande underlag, inte för att justera arbetshöjden.
- Förflyttning av ställningen får endast göras manuellt från ställningens bas. Var uppmärksam på risker över ställningen vid förflyttning (t.ex. elektriska ledningar).
- Personal eller material från inte finnas på plattformen när ställningen flyttas. Det är **absolut förbjudet** att flytta ställningen när en person befinner sig på en plattform och att dra eller skjuta ställningen med hjälp av byggnadens vägg, takskägg eller andra utskjutande delar.
- Var uppmärksam på vågrät belastning som kan leda till att ställningen blir instabil. Maximal sidobelastning är 20 kg.
- Vid fastbindning av ställningen, placera fästpunkter vid varje upprättgående stag i 4-metersintervall. Säkerställ att kopplingarna är lämpliga för ett aluminiumrör med en diameter på 50 mm.
- Använd inte lådor eller stege för att uppnå extra höjd. Om extra höjd krävs, kontakta din återförsäljare för att få extra komponenter.
- En monterad ställning får aldrig lyftas eller hängas upp.
- Komponenter hissas normalt upp med rep eller liknande.
- Skadade komponenter eller komponenter från andra ställningssystem får inte användas.
- Stödben ska alltid monteras enligt bestämmelserna. Om stödbenen måste monteras på annat sätt på grund av utrymmesbrist ska ställningens stabilitet och säkerhet säkerställas av en behörig person som innehar ett giltigt certifikat för kontroll av ställningsmontering. Använd stödbenen som anges i komponentlistan i enlighet med ställningens höjd.
- Använd inte ställningen om vindstyrkan överstiger 8 m/s. Om vindstyrkan överstiger 15 m/s ska ställningen monteras ner om den utsätts för vind.

Vindstyrka:

Vindstyrka	Beskrivning
5-8 m/s	Måttlig bris – rör upp damm och lättare papper
8-11 m/s	Frisk bris – mindre träd börjar vaja
11-14 m/s	Styv bris – svårt att använda paraply

Service och underhåll

- Håll all utrustning ren, i synnerhet ramarnas kopplingar, horisontalstagens/diagonalstagens lås, de justerbara benen och hjulen. Komponenterna ska passa in lätt vid montering och låsen ska vara lätta att montera.
- Avlägsna smuts eller färg från de justerbara benen med en borste.
- Slå inte eller hamra på komponenterna. Kasta inte eller tappa komponenterna på hårda ytor.
- Skadade delar måste repareras eller bytas ut, kontakta återförsäljaren.

Nedmontering/förflyttning

Nedmontering: Följ monteringsanvisningarna i motsatt ordning. Observera följande:

- Börja nedmonteringen med att flytta plattformarna och skyddsräckena till lämplig höjd så att plattformarna och stegramarna kan lossas säkert från en plattform med skyddsräcke (se montering).
- Sitt på plattformen med benen genom luckan stabilt placerade på stegen under när du lossar skyddsräckena från plattformen som du befinner dig på. Stå säkert på en plattform med skyddsräcken när du lossar de övre plattformarna.

Förflyttning: Förbered ställningen.

- Vindstyrkan får inte överstiga 8 m/s.
- Säkerställ att underlaget är plant under hela förflyttningen.
- Höj stödbenen tillräckligt mycket för att kunna passera eventuella hinder.
- Se till att ställningen är tom (inga personer eller material).
- Lossa bromsarna och förflytta ställningen försiktigt till sin nya plats. Förflytta ställningen genom att manuellt skjuta på vid basen. Använd inte mekanisk kraft för att förflytta ställningen. När ställningen är på plats, förbered den för användning.
- Kontrollera och justera efter behov för att säkerställa att alla hjul och stödben ligger an stadigt mot underlaget.
- Kontrollera att ställningen står rakt (med vattenpass) och justera benen vid behov.
- Lås hjulbromsarna.

Stödben



SÄKERSTÄLL ALLTID ATT STÖDBENSSTORLEKEN ÄR KORREKT OCH TILLRÄCKLIG FÖR ATT STÖDJA STÄLLNINGEN

Montera de övre klämmorna ovanför det sjätte steget på varje hörnstolpe och spänn åt lätt. Placera den nedre klämman ovanför det nedre steget. Säkerställ att den lägre armen är så vågrät som möjligt. Positionera stödbenen så att fotdynorna befinner sig på ungefär samma avstånd från varandra, se bilden. Justera stödbenet och omplacera klämmorna så att fotdynorna uppnår fast kontakt med underlaget, liksom hjulet (lyft inte ställningen på det justerbara benet, hjulet är till för att bära vertikal belastning). Säkerställ att klämmorna med låssprint på det justerbara benet är på plats. När de är i rätt position, spänn åt klämmorna ordentligt för hand (använd inget verktyg).

Placering mot vägg: Avlägsna inte stödbenen – förflytta dem parallellt med väggen. (Låt en behörig person kontrollera och godkänna ovanliga positioner.)

Placering i hörn: Avlägsna de inre stödbenen och placera de båda yttre benen parallellt med väggen. (Låt en behörig person kontrollera och godkänna ovanliga positioner.)

En motvikt kan användas för att stabilisera ställningen. Kontakta återförsäljaren för att få en motvikt i rätt vikt.

**INSTANT
UPRIGHT**

Bruksanvisningen är upprättad i enlighet med EN 1298.



Vår kundtjänst hjälper dig
vardagar kl. 06.30 - 17.00
per telefon: 0800 171 414
via e-post: asiakaspalvelu@ramirent.fi
Se uthyrningcentrens öppettidert på:
www.ramirent.fi

RAMIRENT

Ramirent Finland Oy
Tapulikaupungintie 37, 00750 Helsinki
Kundtjänst 0800 171 414
www.ramirent.fi