



AluFix Classic 50M-TK

Asennus- ja purkuohje

ASENNUSJÄRJESTYS:

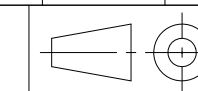
1. TUKIJALAT PAIKOILLEEN
2. PAINOT PAIKOILLEEN
3. RÄYSTÄSTUEN SÄÄTÖ JA LUKITUS
4. KAIDE-ELEMENTTIEN ASENNUS TUKIJALKAAN JA LIITTÄMINEN TOISIINSA.
5. KULMAELEMENTIN ASENNUS, SÄÄTÖ JA LUKITSEMINEN (JOS KÄYTETÄÄN).



No.	Tuote	Osan nimi	Määrä/ tuote	Pintakäsittely	Osan piirustusnumero
1	AluFix Classic-turvakaide	Kaiteen puristusliitin	38	Ei pintakäsittelyä	410535117
2	AluFix Classic-turvakaide	Tukijalka	9	Ei pintakäsittelyä	410535101
3	AluFix Classic-turvakaide	AluFix-vastapaino, malli Skandinavia	18	RAL 2010	410535104
4	AluFix Classic-turvakaide	Kaide-elementti, L=2800, vakiomalli	17	Ei pintakäsittelyä	410535102
5	AluFix Classic-turvakaide	Kaide-elementti, L=1400, vakiomalli	2	Ei pintakäsittelyä	410535103
6	AluFix Classic-turvakaide	Kulmaelementti	2	Ei pintakäsittelyä	410535105



Pakkasratti 14 04360 Tuusula
Tel.+358 (0)20 7421 700
etunimi.sukunimi@alupro.com
www.alupro.com



Suhde Scale: 1:70 A3	Piirtänyt Drawn by	HRI	5.11.2014
	Tarkastanut Checked by		
	Hyväksynyt Approved by		
	Rev.		

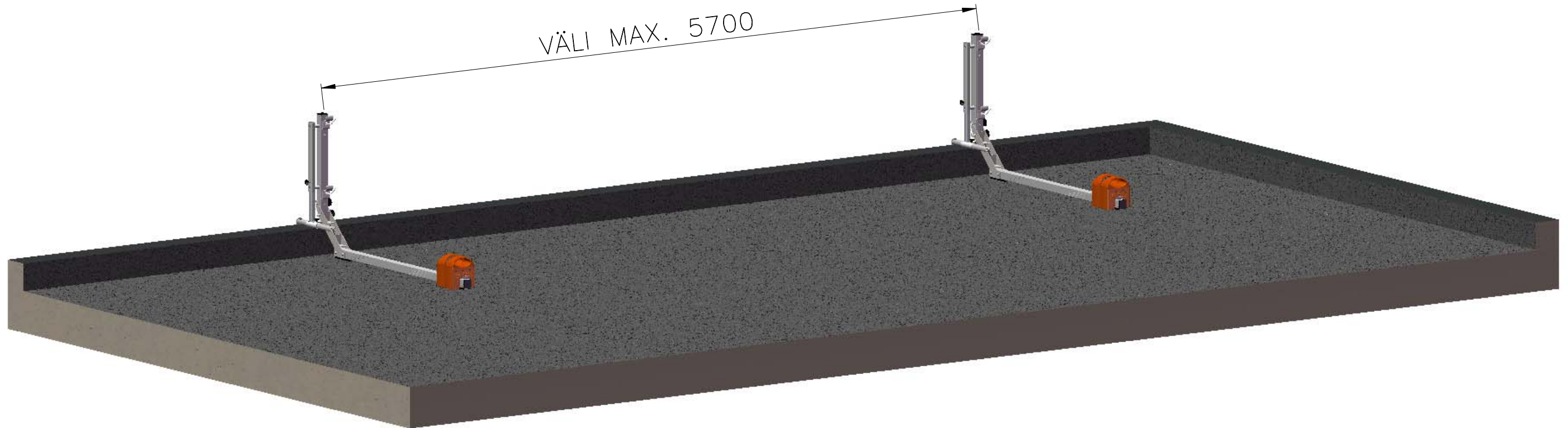
AluFix Classic 50m Kaide-erän asennus

Piirustus numero. Drawing number

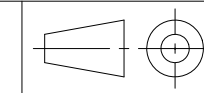
AluFix Classic

TUKIJALKOJEN ASENNUS.

1. LAITA ENSIN TUKIJALKA SOPIVALLE ETÄISYYDELLE RÄYSTÄÄSTÄ
2. LAITA VASTAPAINOT PAIKOILLEEN
3. SÄÄDÄ JA LUKITSE RÄYSTÄSTUKI
4. ASENNASEURAAVA TUKIJALKA, MAX. 5700 ETÄISYYDELLE.



Pakkasratti 14 04360 Tuusula
Tel.+358 (0)20 7421 700
etunimi.sukunimi@alupro.com
www.alupro.com



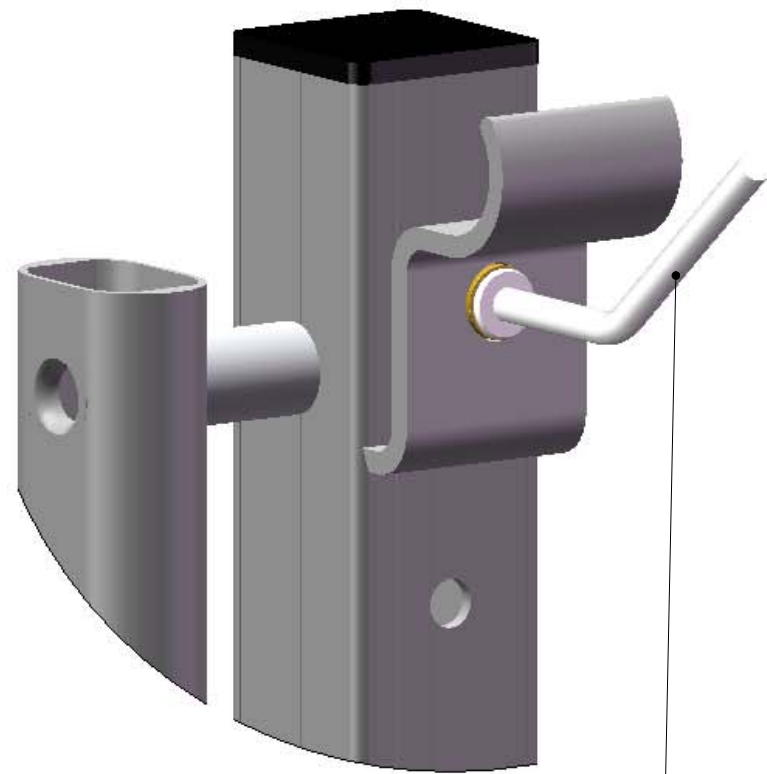
Suhde Scale: 1:30 A3	Piirtänyt Drawn by	HRI	5.11.2014
	Tarkastanut Checked by		
	Hyväksynyt Approved by		
	Rev.		

AluFix Classic 50m Kaide-erän asennus

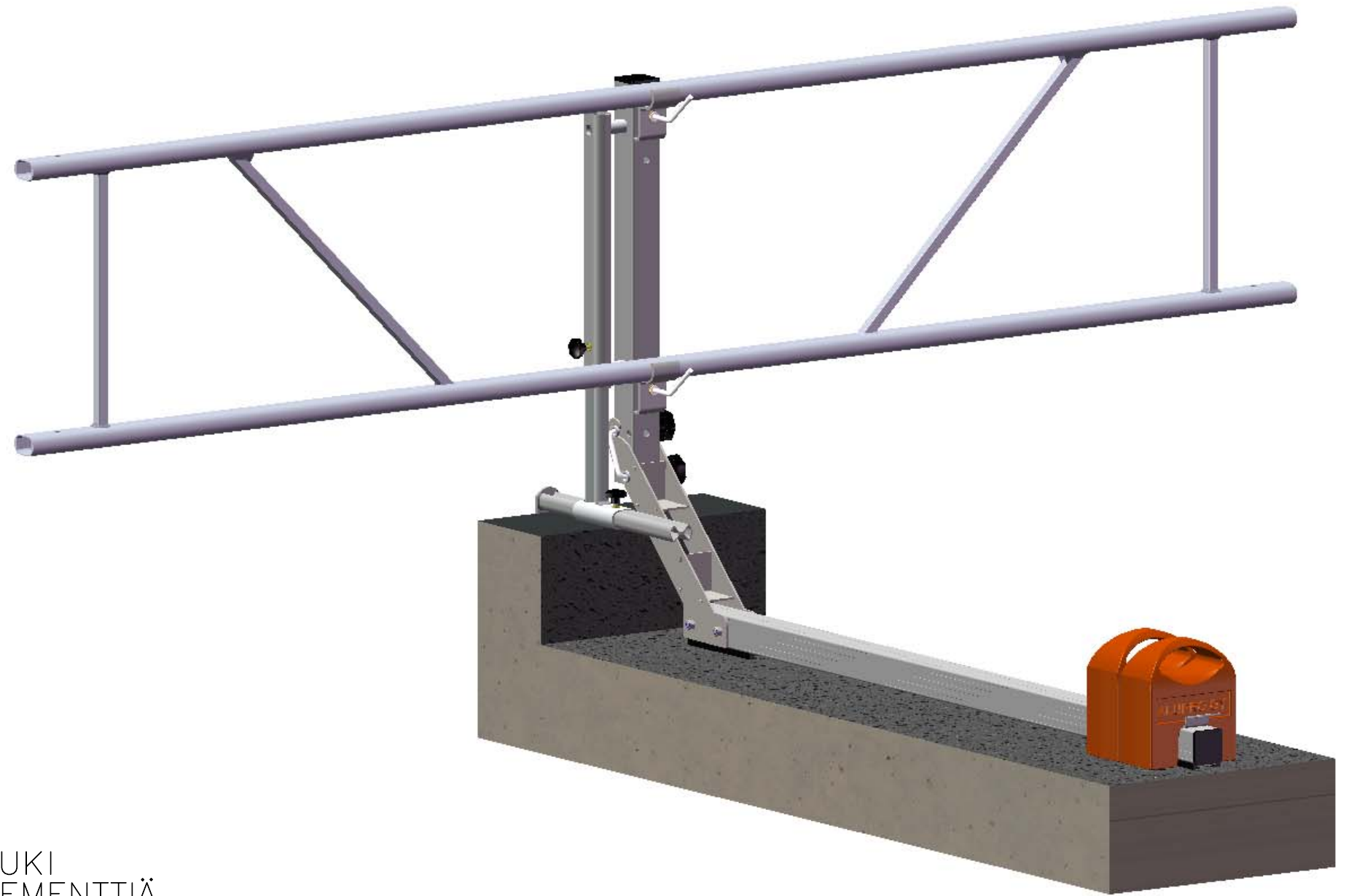
Piirustus numero. Drawing number

AluFix[®] Classic

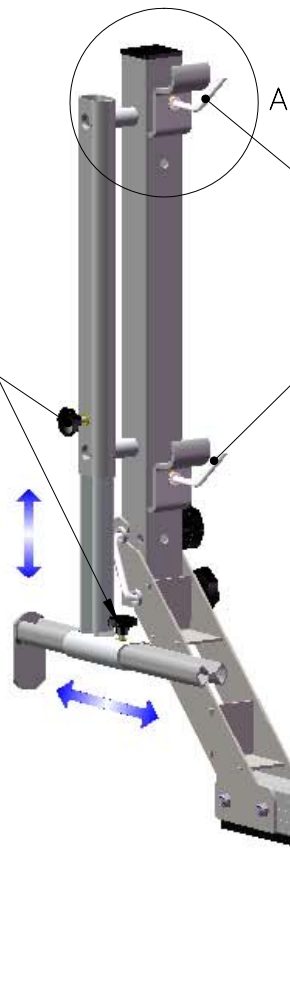
RÄYSTÄSTUEN SÄÄTÖ JA KAITEEN ASENNUS



DETAIL A
SCALE 1 : 2



RÄYSTÄSTUEN
SÄÄDÖN
LUKITUKSET



KIERRÄ AUKI
KAIDE-ELEMENTTIÄ
ASENTAESSA.
KIRISTÄ KUN KAIDE ON PAIKALLAAN

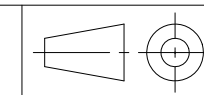
PAINOT
(2KPL)TÄHÄN



Pakkasratti 14 04360 Tuusula
Tel.+358 (0)20 7421 700
etunimi.sukunimi@alupro.com
www.alupro.com

AluFix Classic 50m Kaide-erän asennus

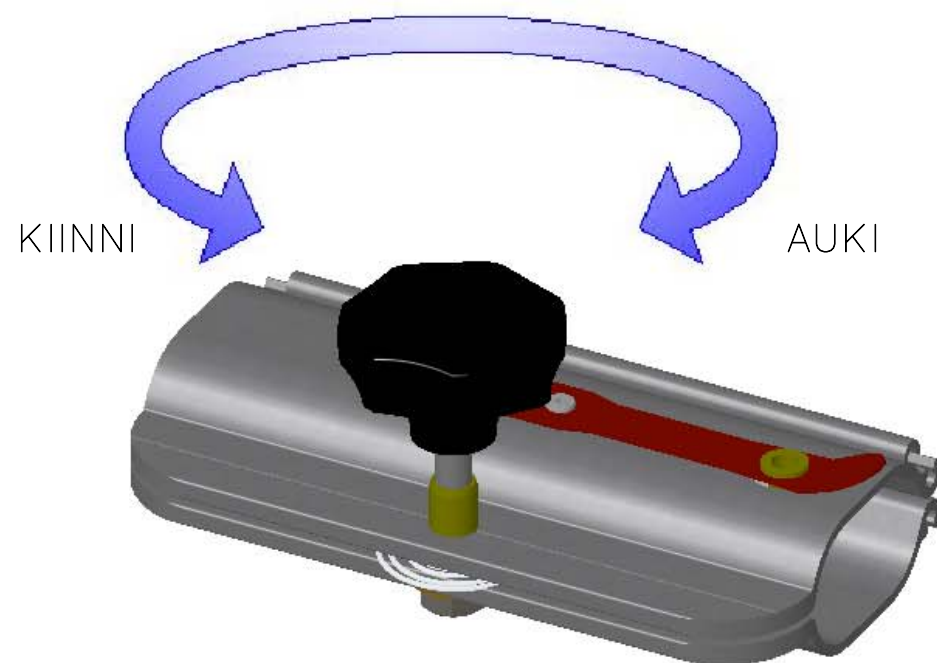
AluFix Classic



Suhde Scale: 1:10 A3	Piirtänyt Drawn by	HRI	5.11.2014
	Tarkastanut Checked by		
	Hyväksynyt Approved by		
	Rev.		

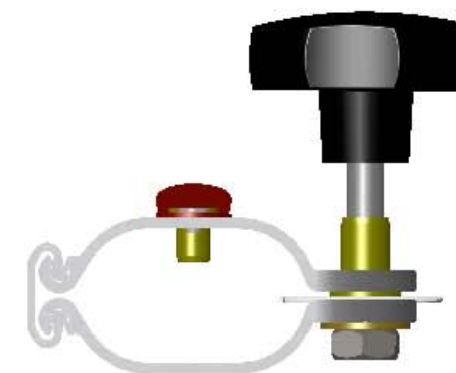
Piirustus numero. Drawing number

PURISTUSLIITTIMEN TOIMINTA

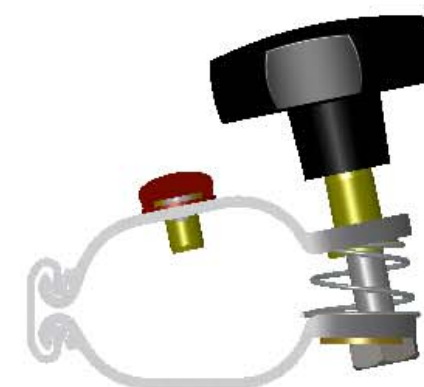


KIINNI

AUKI



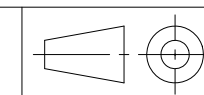
KIINNI



AUKI



Pakkasraitti 14 04360 Tuusula
Tel.+358 (0)20 7421 700
etunimi.sukunimi@alupro.com
www.alupro.com



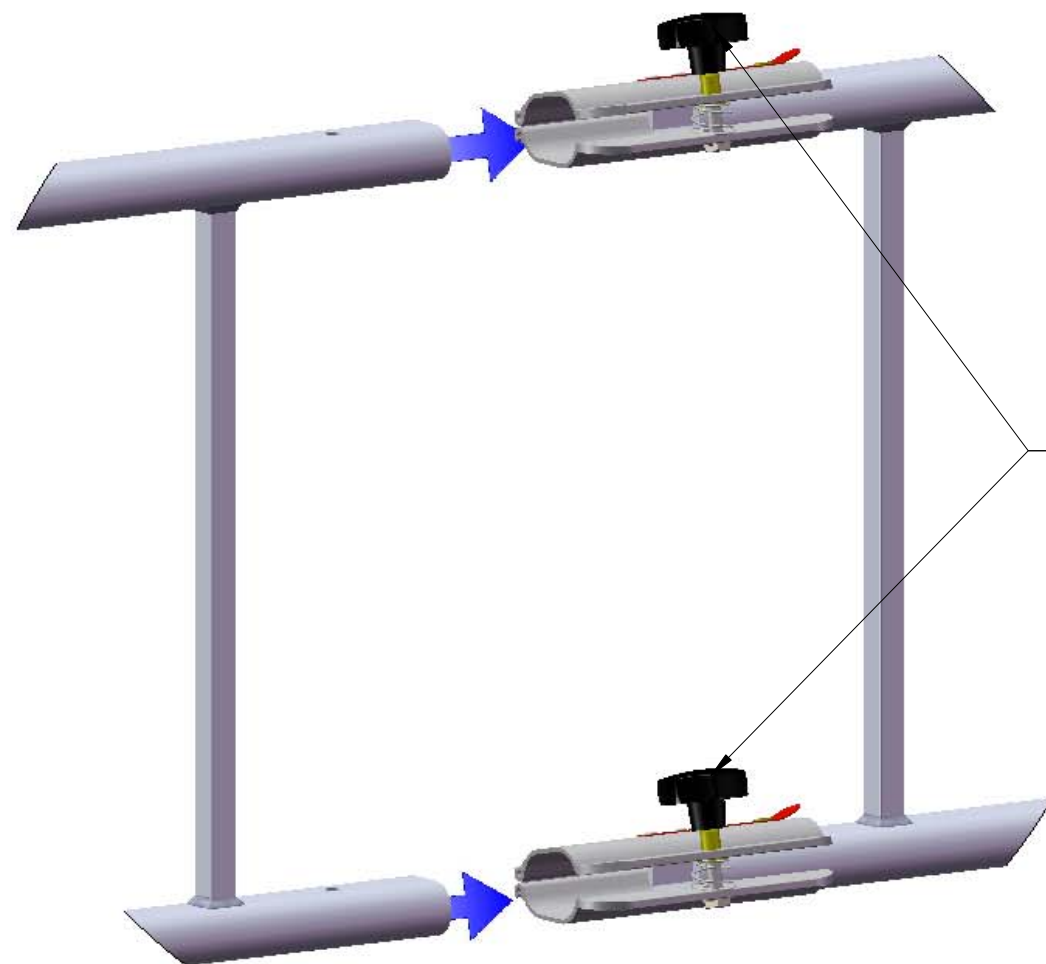
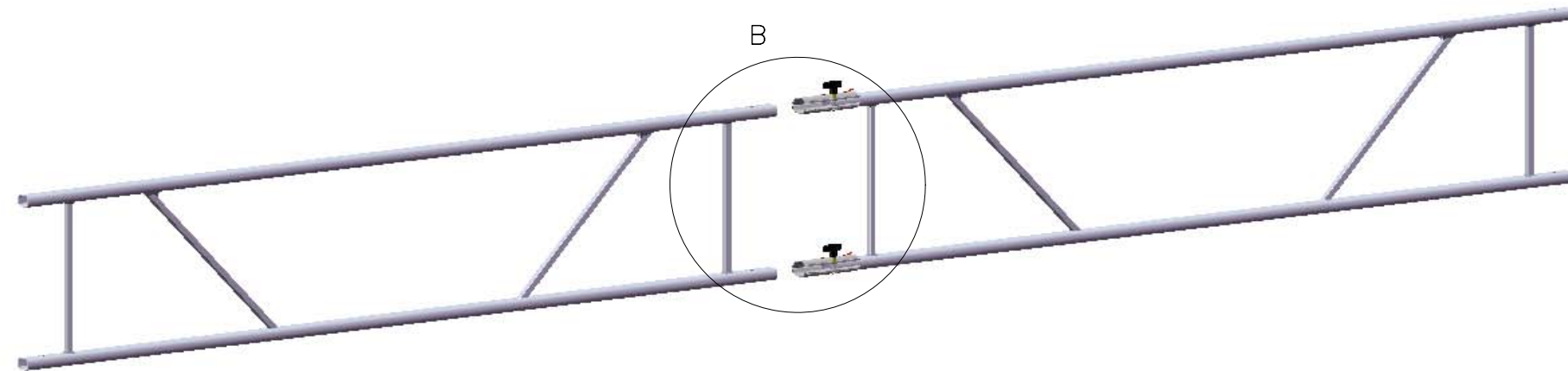
Suhde Scale: 1:2 A3	Piirtänyt Drawn by	HRI	5.11.2014
	Tarkastanut Checked by		
	Hyväksynyt Approved by		
	Rev.		

AluFix Classic 50m Kaide-erän asennus

Piirustus numero. Drawing number

AluFix[®] Classic

KAIDE-ELEMENTTIEN LIITOS

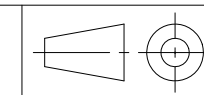


AVAA LIITTIMET ASENNUKSEN AJAKSI.
KIRISTÄ KUN KAIDE ON PAIKALLAAN.

DETAIL B
SCALE 1 : 5



Pakkasratti 14 04360 Tuusula
Tel.+358 (0)20 7421 700
etunimi.sukunimi@alupro.com
www.alupro.com



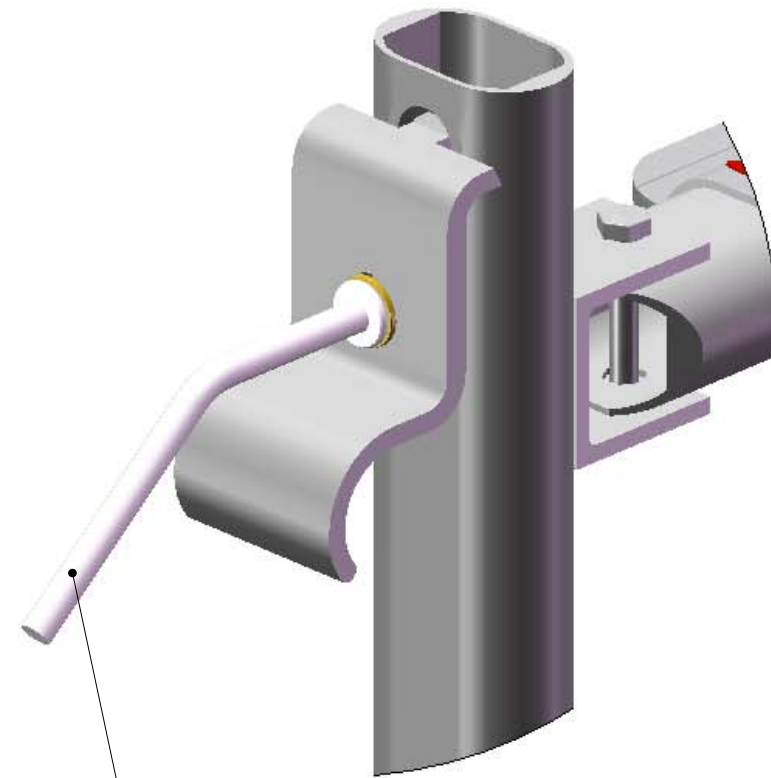
Suhde Scale: 1:20 A3	Piirtänyt Drawn by	HRI	5.11.2014
	Tarkastanut Checked by		
	Hyväksynyt Approved by		
	Rev.		

AluFix Classic 50m Kaide-erän asennus

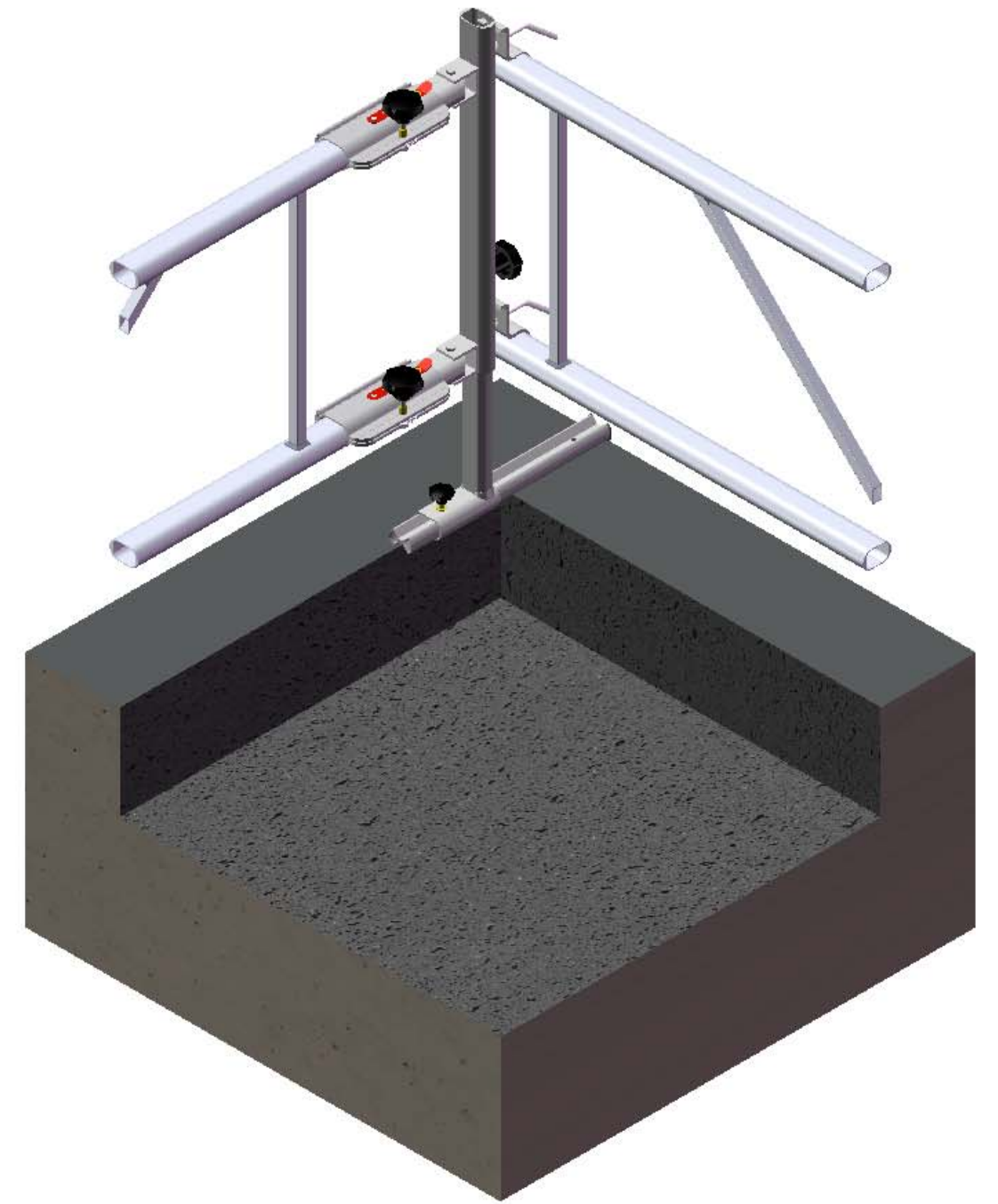
Piirustus numero. Drawing number

AluFix[®] Classic

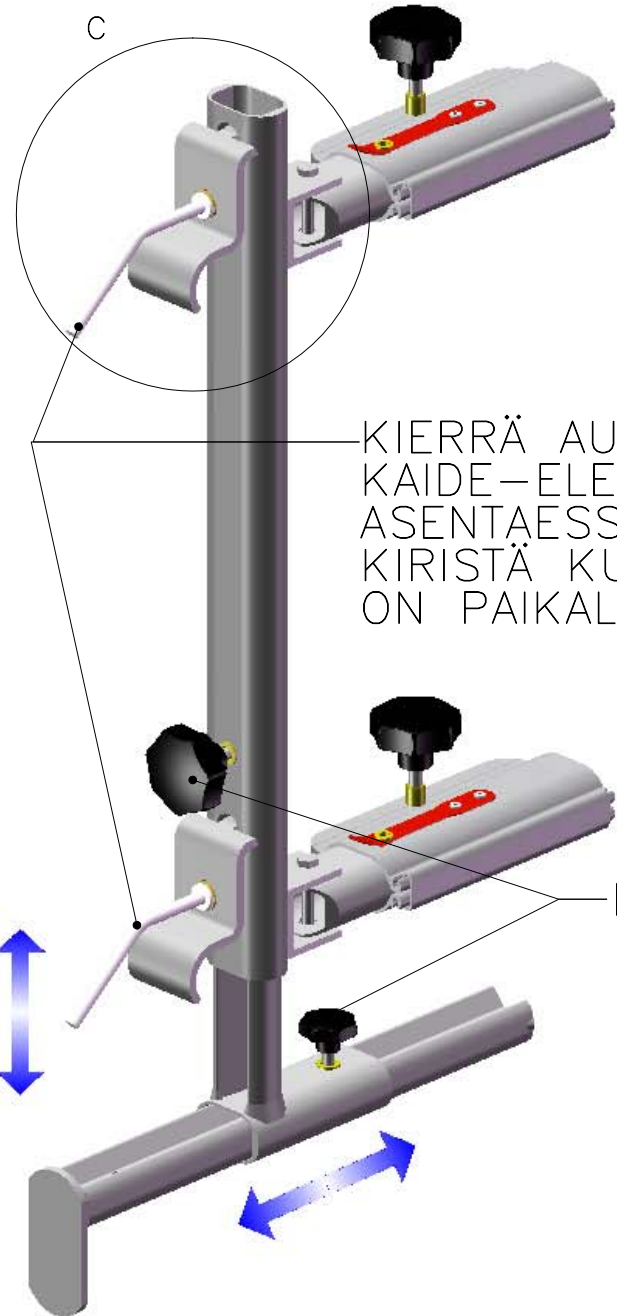
KULMAELEMENTIN ASENNUS



DETAIL C
SCALE 1 : 2



SCALE 1:10



KIERRÄ AUKI
KAIDE-ELEMENTTIÄ
ASENTAESSA.
KIRISTÄ KUN KAIDE
ON PAIKALLAAN.

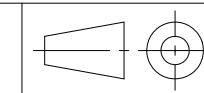
RÄYSTÄSTUEN SÄÄDÖN LUKITUKSET.



Pakkasratti 14 04360 Tuusula
Tel.+358 (0)20 7421 700
etunimi.sukunimi@alupro.com
www.alupro.com

AluFix Classic 50m Kaide-erän asennus

AluFix Classic

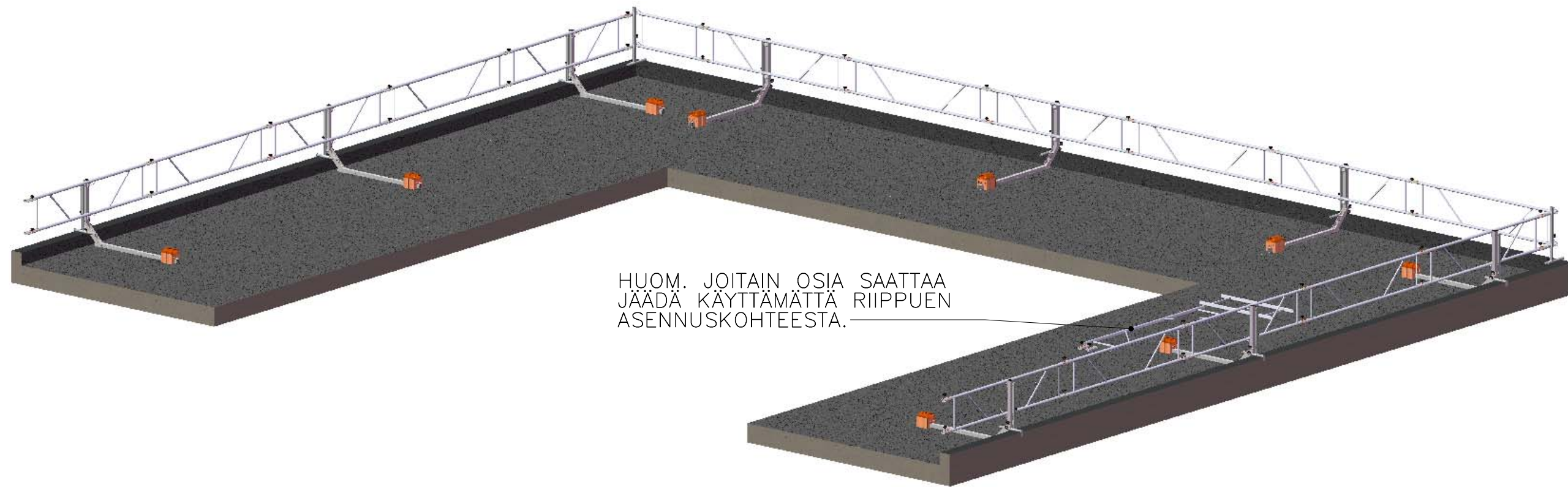


Suhde Scale: 1:5 A3	Piirtänyt Drawn by	HRI	5.11.2014
	Tarkastanut Checked by		
	Hyväksynyt Approved by		
	Rev.		

Piirustus numero. Drawing number

VALMIS ASENNUS.

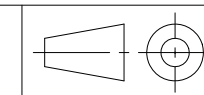
PURETAAN KÄÄNTEISESSÄ JÄRJESTYKSESSÄ.



HUOM. JOITAIN OSIA SAATTAA
JÄÄDÄ KÄYTTÄMÄTTÄ RIIPPUEN
ASENNUSKOHTEESTA.



Pakkasratti 14 04360 Tuusula
Tel.+358 (0)20 7421 700
etunimi.sukunimi@alupro.com
www.alupro.com



Suhde Scale: 1:70 A3	Piirtänyt Drawn by	HRI	5.11.2014
	Tarkastanut Checked by		
	Hyväksynyt Approved by		
	Rev.		

AluFix Classic 50m Kaide-erän asennus

Piirustus numero. Drawing number

AluFix[®] Classic