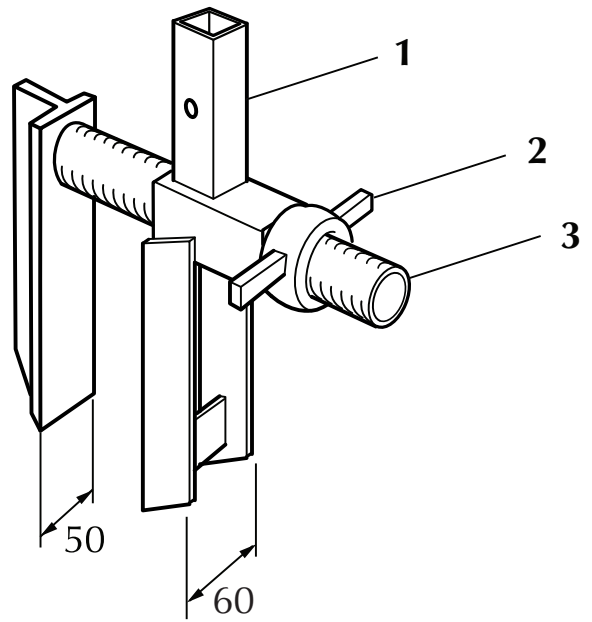


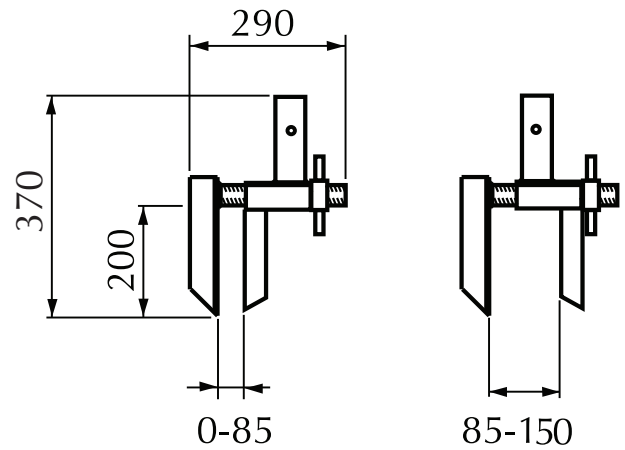
SMB SYSTEM S

4,6 kg
EN 13374-A

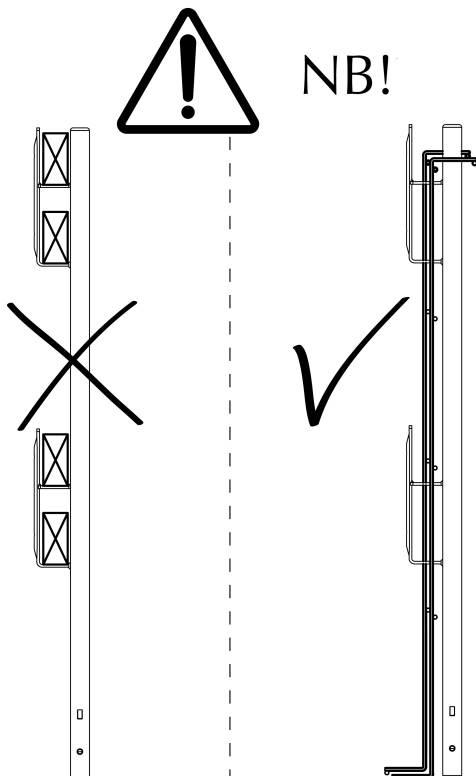
No	Art. No
1	10348
2	10388
3	10398



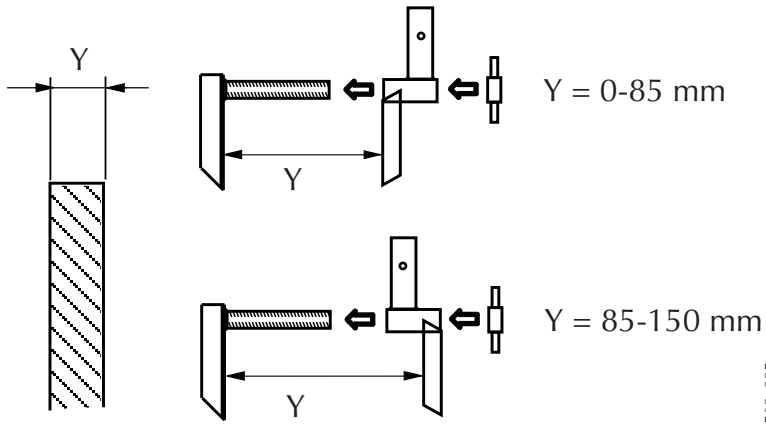
[mm]



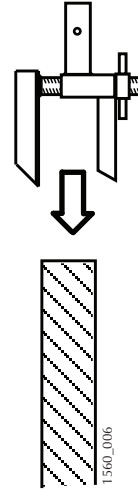
1560_010



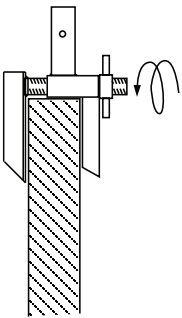
1.



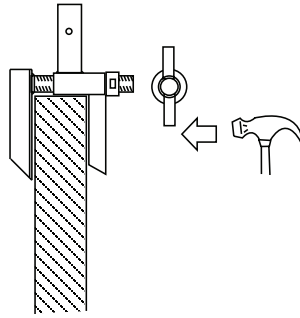
2.



3.



4.



5.

